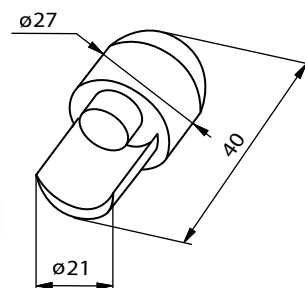
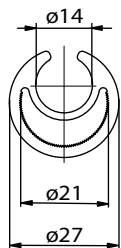
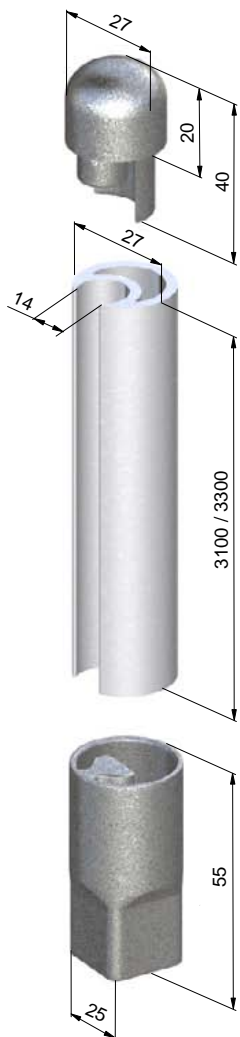


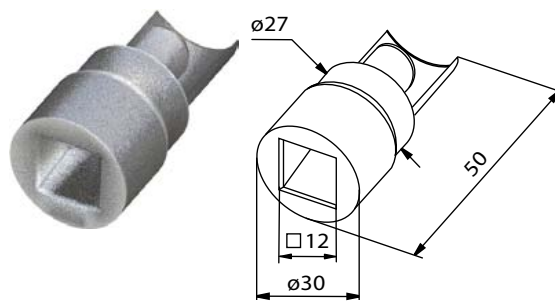
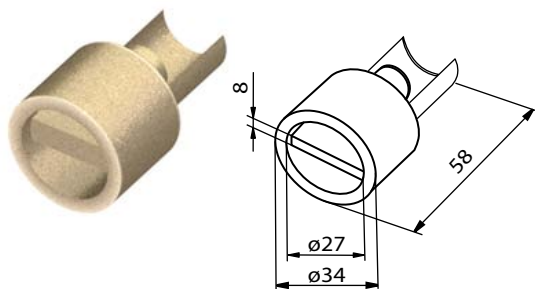


NAPÍNÁNÍ PLACHTY 27 mm / NAPÍNANIE PLACHTY 27 mm / NAPINACZE PLANDEKI 27 mm



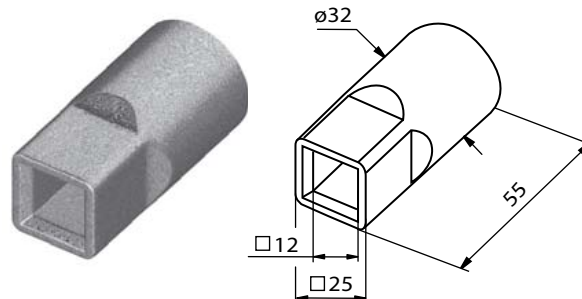
7R00310027	3100mm
7R00330027	3300mm
Profil ø27 mm pro napnutí plachty -3300mm	
Profil ø27 mm pro napnutie plachty -3300mm	
Profil ø27mm do nap.pland - 3300mm	
al	2,254 kg ks/szt

7R13270210	geomet
Koncovka horní nap. plachty ø27 mm	
Koncovka horná nap. plachty ø27 mm	
Końcówka górna ø27 mm	
ocel/ocel/stal	0,110 kg ks/szt



7209999199	
Koncovka spodní nap. pl. ø27 mm, drážka	
Koncovka spodná nap. pl. ø27 mm, drážka	
Końcówka dolna ø27 mm, z drążkiem	
bronz	0,140 kg ks/szt

7R13270220	geomet
Koncovka spodní nap. pl. 27mm 4HR	
Koncovka spodná nap.pl. 27mm 4HR	
Końcówka dolna 27 mm 4HR stal	
ocel/ocel/stal	0,120 kg ks/szt



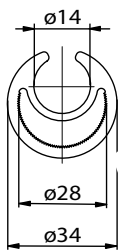
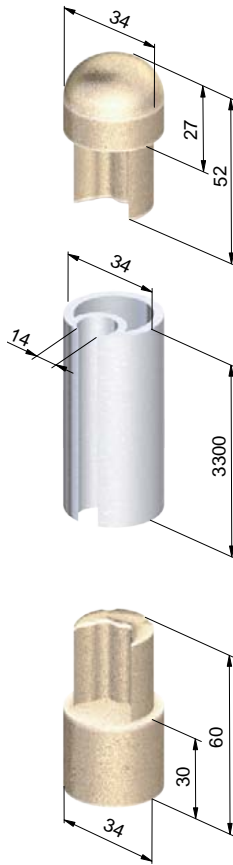
43110927CS	geomet
Koncovka spodní nap. pl. 27mm 4HR	
Koncovka spodná nap.pl. 27mm 4HR	
Końcówka dolna 27 mm 4HR stal	
ocel/ocel/stal	0,230 kg ks/szt

NAPÍNÁNÍ PLACHTY, BOČNÍ OBVODOVÝ PROFIL

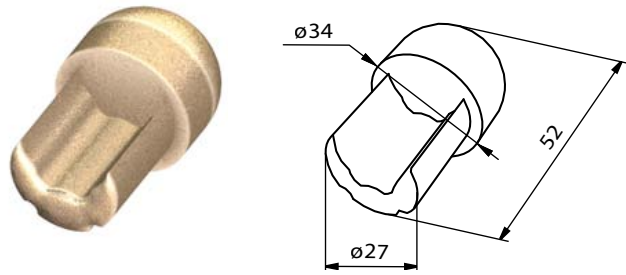
NAPÍNANIE PLACHTY, BOČNÝ OBVODOVÝ PROFIL

NAPINACZE PLANDEKI, PROFILE DO NAPINANIA

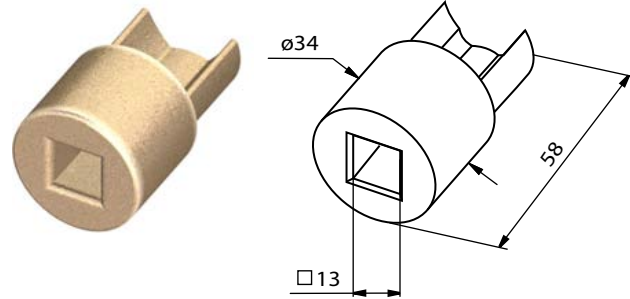
NAPÍNÁNÍ PLACHTY 34 mm / NAPÍNANIE PLACHTY 34 mm / NAPINACZE PLANDEKI 34 mm



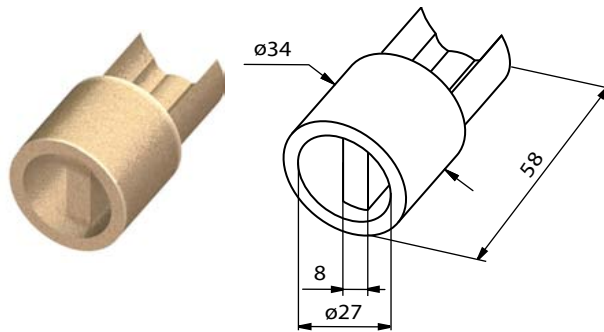
7R03340301		
Profil 34 mm pro napnutí plachty -3300mm		
Profil 34 mm pro napnutie plachty -3300mm		
Profil 34 mm do nap.pland - 3300mm		
al	3,700 kg	ks/szt



7R13340700		
Koncovka horní nap. plachty 34 mm		
Koncovka horná nap. plachty 34 mm		
Końcówka górna 34 mm		
bronz	0,220 kg	ks/szt



7R13340400		
Koncovka spodní nap. pl. 34 mm, 4HR		
Koncovka spodná nap. pl. 34 mm, 4HR		
Końcówka dolna 34 mm, 4HR		
bronz	0,260 kg	ks/szt



7R13340100		
Koncovka spodní nap. pl. 34 mm, drážka		
Koncovka spodná nap. pl. 34 mm, drážka		
Końcówka dolna 34 mm, z drążkiem		
bronz	0,200 kg	ks/szt

NAPÍNÁNÍ PLACHTY, BOČNÍ OBVODOVÝ PROFIL — NAPÍNANIE PLACHTY, BOČNÝ OBVODOVÝ PROFIL — NAPINACZE PLANDEKI, PROFIL DO NAPINANIA