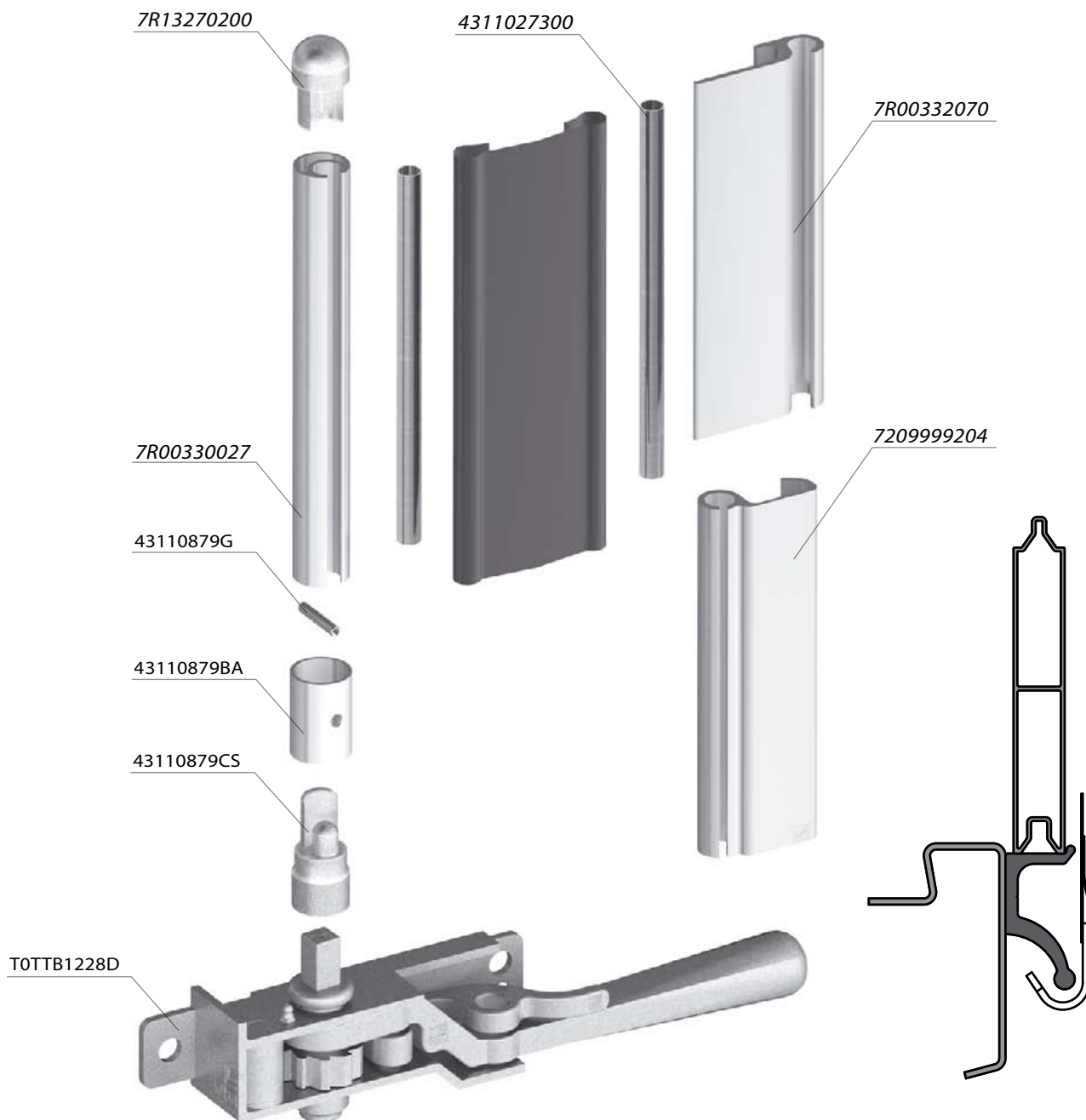




## Napínání plachty, boční obvodový profil / Napínanie plachty, bočný obvodový profil / Napinacze plandeki, profile do napinania



### CZ

Komponenty napínání plachty zabezpečují správné vypnutí boční plachty u třístranných shrnovacích konstrukcí. Napínací mechanismus musí být vhodně vybrán podle typu vozidla a musí být správně namontován se všemi doplňky pro správnou a bezproblémovou funkčnost.

### SK

Komponenty napínanie plachty zabezpečuje správne vypnutie bočnej plachty u trojstranných zhrňovacích konštrukciách. Napínací mechanismus musí byť vhodne vybraný podľa typu vozidla a musí byť správne namontovaný so všetkými doplnkami pre správnu a bezproblémovú funkčnosť.

### PL

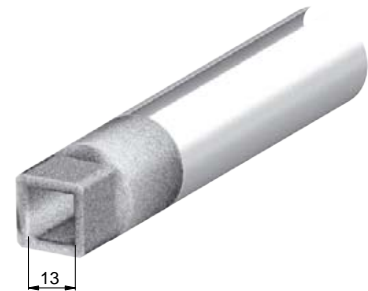
Elementy napinania plandeki pozwalają na prawidłowe wypinanie bocznej plandeki przy rozdzielnie przesuwanym dachu i bokach. Mechanizm napinający musi być odpowiednio dobrany według wielkości pojazdu i musi być prawidłowo zamontowany ze wszystkimi elementami dodatkowymi dla właściwego i bezproblemowego funkcjonowania.



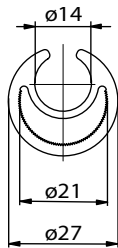
NAPÍNÁNÍ PLACHTY 27 mm / NAPÍNANIE PLACHTY 27 mm / NAPINACZE PLANDEKI 27 mm



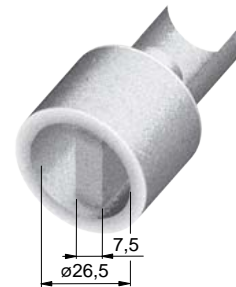
TOTPA8110N	Dacromet	
Profil ø27mm pro nap.,3370 mm, drážka		
Profil ø27mm pre napínanie 3370 mm, drážka		
Profil ø27mm napínajúcy,3370 mm,z drážkíem		
al/ocel/ocel/stal	3,500 kg	ks/szt



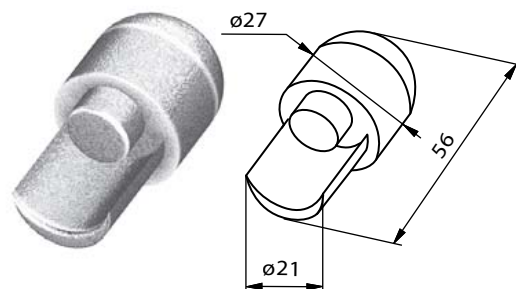
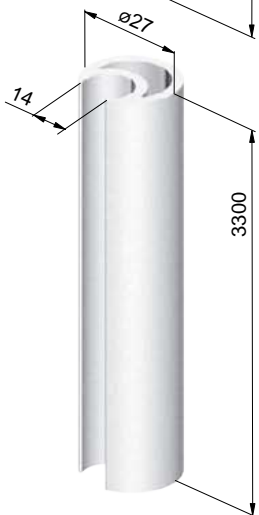
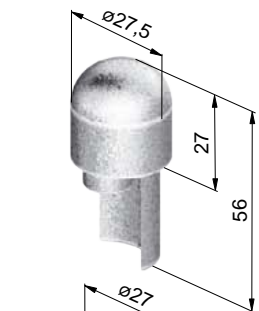
TOTPA8108N	Dacromet	
Profil ø27mm pro nap.,3370 mm, 4HR		
Profil ø27mm pre napínanie pl., 3370 mm, 4HR		
Profil ø27mm napínajúcy ,3370 mm, 4HR		
al/ocel/ocel/stal	3,500 kg	ks/szt



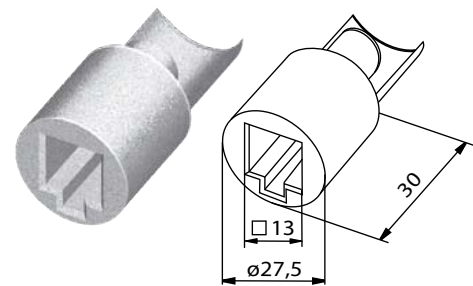
7R00330027		
Profil ø27 mm pro napnutí plachty -3300mm		
Profil ø27 mm pro napnutie plachty -3300mm		
Profil ø27mm do nap.pland - 3300mm		
al	2,254 kg	ks/szt



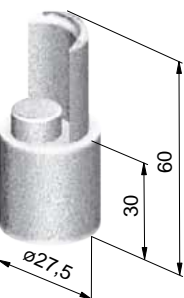
7209999199		
Koncovka spodní nap. pl. ø27 mm, drážka		
Koncovka spodná nap. pl. ø27 mm, drážka		
Końcówka dolna ø27 mm, z drążkiem		
bronz	0,140 kg	ks/szt



7R13270200		
Koncovka horní nap. plachty ø27 mm		
Koncovka horná nap. plachty ø27 mm		
Końcówka górna ø27 mm		
bronz	0,220 kg	ks/szt



7R13270150		
Koncovka spodní nap. pl. ø27 mm, 4HR		
Koncovka spodná nap. pl. ø27 mm, 4HR		
Końcówka dolna ø27 mm, 4HR		
bronz	0,130 kg	ks/szt



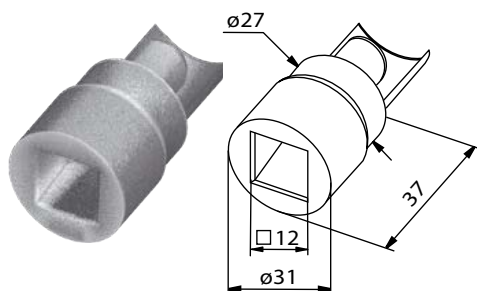
NAPÍNÁNÍ PLACHTY, BOČNÍ OBVODOVÝ PROFIL

NAPÍNANIE PLACHTY, BOČNÝ OBVODOVÝ PROFIL

NAPINACZE PLANDEKI, PROFILE DO NAPINANIA



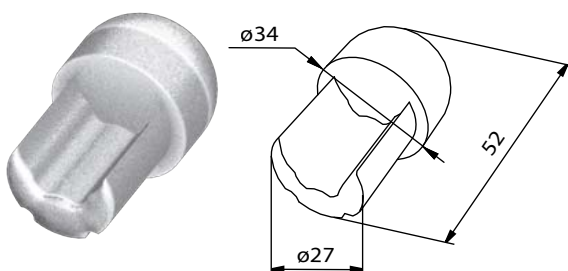
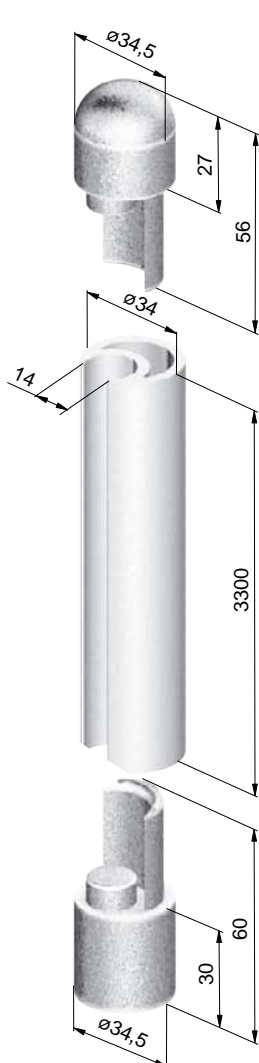
2011/03/07



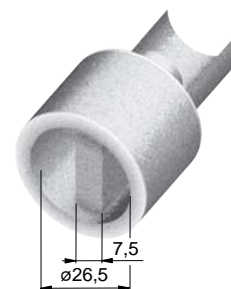
43110879CS	Dacromet	
Koncovka spodní nap. pl. 27mm, 4HR, ocel		
Koncovka spodná nap.pl. 27mm, 4HR, ocel		
Końcówka dolna 27 mm, 4HR, stal		
ocel/ocel/stal	0,220 kg	ks/szt



## NAPÍNÁNÍ PLACHTY 34 mm / NAPÍNANIE PLACHTY 34 mm / NAPINACZE PLANDEKI 34 mm



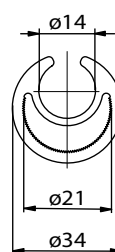
7R13340700		
Koncovka horní nap. plachty ø34 mm		
Koncovka horná nap. plachty ø34 mm		
Końcówka górna ø34 mm		
bronz	0,220 kg	ks/szt



7R13340100		
Koncovka spodní nap. pl. ø34 mm, drážka		
Koncovka spodná nap. pl. ø34 mm, drážka		
Końcówka dolna ø34 mm, z drążkiem		
bronz	0,200 kg	ks/szt



7R13340400		
Koncovka spodní nap. pl. ø34 mm, 4HR		
Koncovka spodná nap. pl. ø34 mm, 4HR		
Końcówka dolna ø34 mm, 4HR		
bronz	0,260 kg	ks/szt



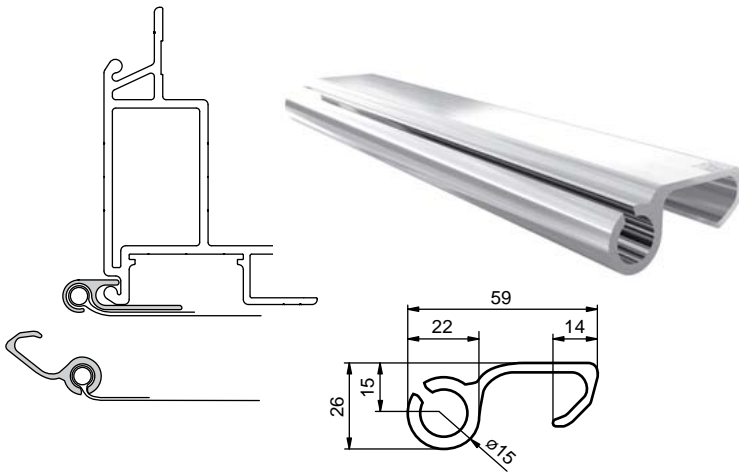
7R03340301		
Profil ø34 mm pro napnutí plachty -3300mm		
Profil ø34 mm pro napnutie plachty -3300mm		
Profil ø34 mm do nap.pland - 3300mm		
al	3,700 kg	ks/szt

NAPÍNÁNÍ PLACHTY, BOČNÍ OBVODOVÝ PROFIL

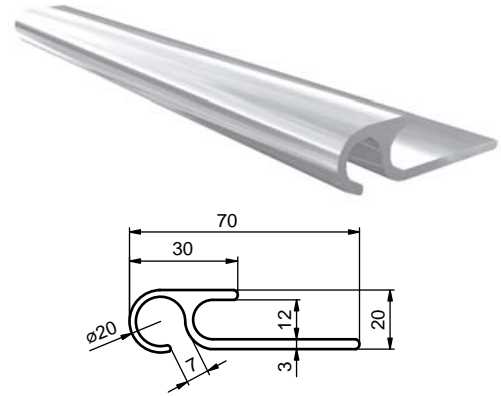
NAPÍNANIE PLACHTY, BOČNÝ OBVODOVÝ PROFIL

NAPINACZE PLANDEKI, PROFILE DO NAPINANIA

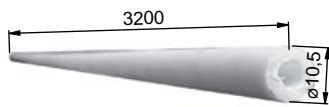




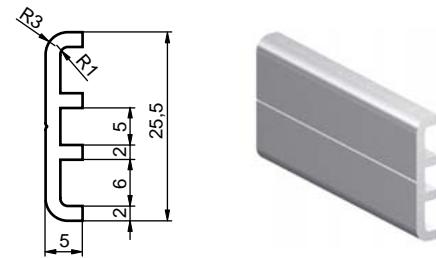
<b>7209999204</b>		
Profil CS boční s hákem, 3300 mm Profil CS bočný s hákom, 3300 mm Profil CS boczny z hakiem, 3300 mm		
al	3,14 kg	tyč/szt



<b>7R00332070</b>		
Profil pro napnutí plachty, 3250 mm Profil pre napnutie plachty, 3250 mm Profil do zacepiania plandeki, 3250mm		
al	0,10 kg	m

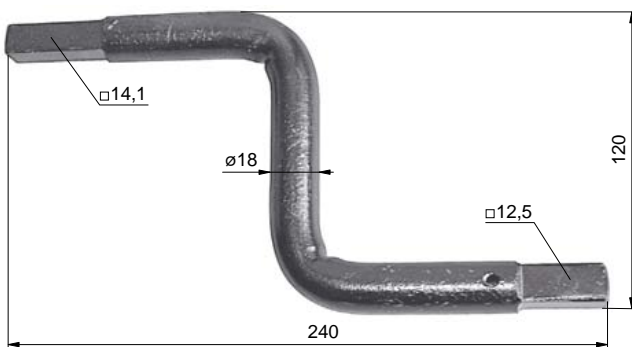


<b>4311027300</b>		
Kedr pro upevnění plachty, 3200 mm Keder pre upevnenie plachty, 3200 mm Rurka do zabezpečenia plandeki, 3200 mm		
al	0,10 kg	ks/szt

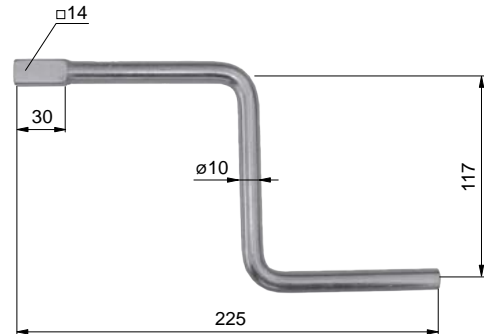


<b>4153600100</b>		al
Profil Al plochý, 5000 mm Profil Al plochý, 5000 mm Profil Al płaski, 5000 mm		
al	0,200 kg	m

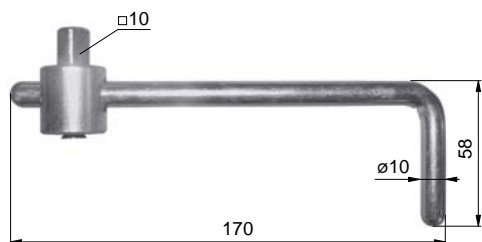
## KLIKY / KLŮKY / KORBKI



<b>7209095931</b>		zn/ocynk
Klika napínaču, 4HR 12,5/14,1 mm Kľuka napínača, 4HR 12,5/14,1 mm Korbka mechan. nap. 35×35×70 mm		
ocel/ocel/stal	0,240 kg	ks/szt

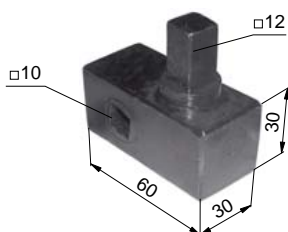


<b>4311085400</b>		zn/ocynk
Klika napínaču, 4HR 14 mm Kľuka napínača, 4HR 14 mm Korbka napinacza 4HR, 10 mm		
ocel/ocel/stal	0,300 kg	ks/szt



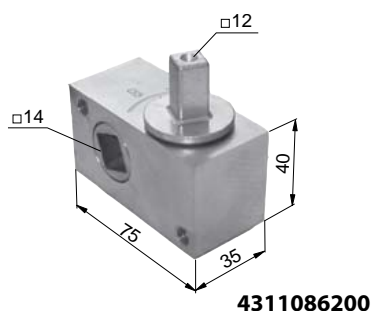
7209098931		zn/ocynk
Klika napínaču, 4HR 10 mm		
Kľuka napínača, 4HR 10 mm		
Korbka mech. nap., 4HR 10 mm		
ocel/ocel/stal	0,240 kg	ks/szt

### NAPÍNÁKY PRO KLIKU 4HR 10 mm / NAPÍNAČE PRE KĽUKU 4HR 10 mm / NAPINACZE DO KORBKI 4HR 10 mm

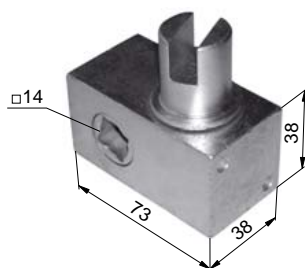


7209050931		
Napínák 60×30×30 mm, 4HR		
Napínač 60×30×30 mm, 4HR		
Napinacz 60×30×30 mm, 4HR		
ocel/ocel/stal	0,29 kg	ks/szt

### NAPÍNÁKY PRO KLIKU 4HR 14 mm / NAPÍNAČE PRE KĽUKU 4HR 14 mm / NAPINACZE DO KORBKI 4HR 14 mm



4311086200



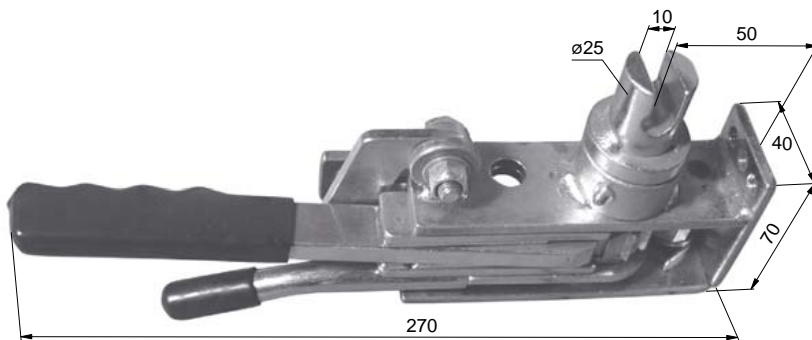
4311086200		zn/ocynk
Napínák 75x40x35mm,4HR,M8,zn,PL ZP		
Napínák 75x40x35mm,4HR,M8,zn,PL ZP		
Napinacz 75x40x35mm,4HR,M8,ocynk,PL ZP		
ocel/ocel/stal	0,69 kg	ks/szt

7209049931		
Napínák 73x38x38 mm, drážka, lak		
Napínač 73x38x38 mm, drážka, lak		
Napinacz 73x38x38 mm, drążek, malowany		
ocel/ocel/stal	0,650 kg	ks/szt

4311086300		zn/ocynk
Napínák 75x40x35mm,4HR,M8,zn,PP ZL		
Napínák 75x40x35mm,4HR,M8,zn,PP ZL		
Napinacz 75x40x35mm,4HR,M8,ocynk,PP ZL		
ocel/ocel/stal	0,69 kg	ks/szt



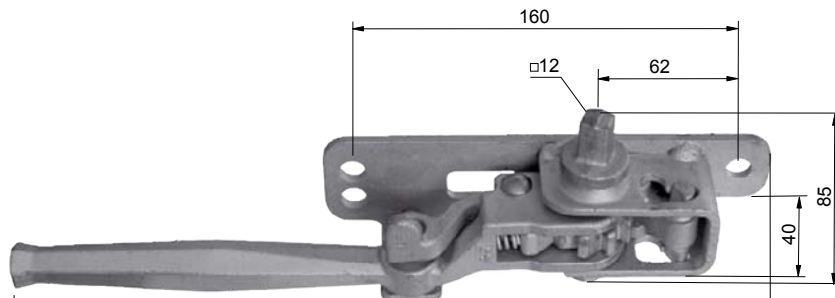
## RÁČNY / RAČNE / NAPINACZE Z RĄCZKĄ



7209054931

7209054931	zn/ocynk
Napínák 40 mm, ráčna, drážka, L	
Napínač 40 mm, račňa, drážka, L	
Napinacz 40 mm, pod drążek, L	
ocel/ocel/stal	1,950 kg ks/szt

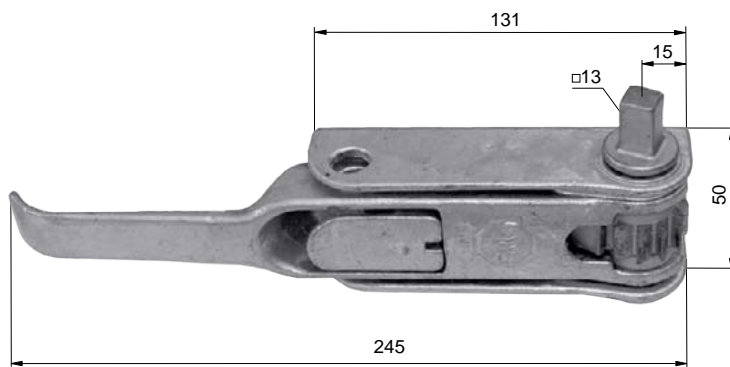
7209055931	zn/ocynk
Napínák 40mm, ráčna, drážka, P	
Napínač 40 mm, račňa, drážka, P	
Napinacz 40 mm, pod drążek, P	
ocel/ocel/stal	1,950 kg ks/szt



42805330GA

42805330GA	
Napínák 40mm, ráčna, 4HR, L	
Napínač 40mm, račňa, 4HR, L	
Napinacz 40mm, ręczny, 4HR, L	
ocel/ocel/stal	1,010 kg ks/szt

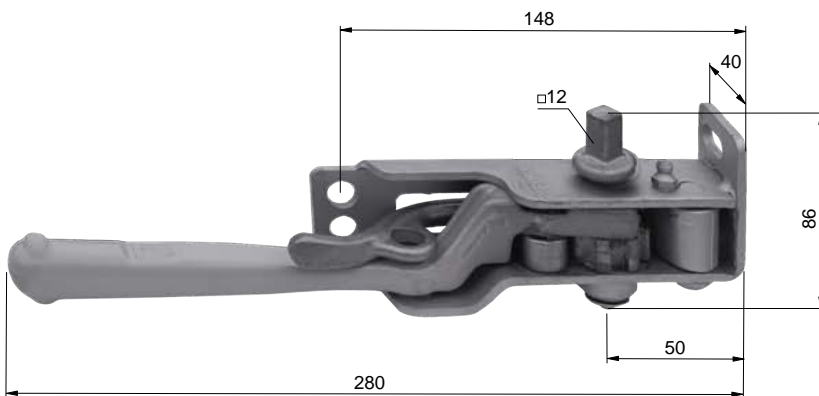
42805330DR	
Napínák 40mm, ráčna, 4HR, P	
Napínač 40mm, račňa, 4HR, P	
Napinacz 40mm, ręczny, 4HR, P	
ocel/ocel/stal	1,010 kg ks/szt



7322000010

7322000010	☐
7322001010	⊖
Napínák - ráčna, L	
Napínač - ráčňa, L	
Napinacz - ręczny, L	
ocel/ocel/stal	1,010 kg ks/szt

7322000020	☐
7322001020	⊖
Napínák - ráčna, P	
Napínač - ráčňa, P	
Napinacz - ręczny, P	
ocel/ocel/stal	1,010 kg ks/szt



T0TTB1109D

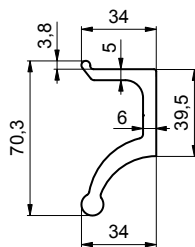
T0TTB1109D	☐
T0TTB1029D	⊖
Napínák CS-Al 40 mm, ráčna, dacromet, L	
Napínač CS-Al 40 mm, račňa, dacromet, L	
Napinacz CS-Al 40 mm, dacromet, L	
ocel/ocel/stal	1,470 kg ks/szt

T0TTB1110D	☐
T0TTB1028D	⊖
Napínák CS-Al 40 mm, ráčna, dacromet, P	
Napínač CS-Al 40 mm, račňa, dacromet, P	
Napinacz CS-Al 40 mm, dacromet, P	
ocel/ocel/stal	1,470 kg ks/szt

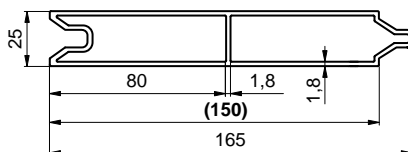


## PROFILY PRO RÁM / PROFILY PRE RÁM / PROFIL RAMY

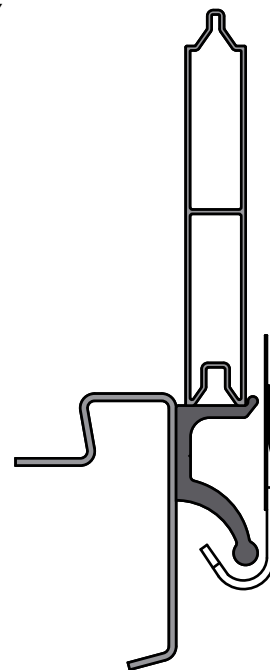
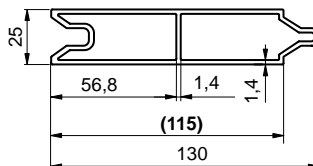
<b>6600010416</b>		
Profil rámu vozu pro CS 70×34		
Profil rámu auta pre CS 70×34		
Profil nadbudowy ramy pod CS 70×34		
al	1,904 kg	m



<b>6600007970</b>	al	
<b>6611127970</b>	elox / anoda	
Profil bočnice 150 mm pro CS		
Profil bočnice 150 mm pre CS		
Profil boczny 150 mm do CS		
AlMgSi 0,5	2,003 kg	m



<b>6600011772</b>	al	
Profil bočnice 115mm pro CS, hliník		
Profil bočnice 115mm pre CS, hliník		
Profil boczny 115 mm do CS, aluminium		
AlMgSi 0,5	1,292 kg	m



*Technická informace / Technická informácia / Informacja techniczna*

*Uvedené profily 6600007970, 6600011772 je možné kombinovat. / Uvedené profily 6600007970, 6600011772 je možné kombinovat. / Przedstawione profile 6600007970, 6600011772 można ze sobą zestawiać w dowolnej konfiguracji.*



NAPINACZE PLANDEKI, PROFILE DO NAPINANIA — NAPÍNANIE PLACHTY, BOČNÝ OBVODOVÝ PROFIL — NAPÍNÁNÍ PLACHTY, BOČNÍ OBVODOVÝ PROFIL

