



Shrnovací celoplastové konstrukce / Zhrňovacie celoplastové konštrukcie / Konstrukcje przesuwania całej plandeki

EDSCHA LITE 72



CZ

Nástavba se shrnováním plachty za použití jednoho mechanismu EDSCHA, kdy plachta zůstává v jednom celku a shrnují se současně střeška a boky, umožňuje jednoduchou nakládku z boku a shora jeřábem. Celá plachtová konstrukce je jednoduše rozebiratelná.

Edscha Lite 72 typ 29789000:

- možnost shrnování plachty oběma směry,
- malá zastavěná výška pro boční nakládání 72 mm,
- nízká hmotnost mechanismu 18 kg/m,
- vzdálenost příčníků max. 570 mm,
- ovládání z boku vozidla.

SK

Nadstavba so zhrňovaním plachty použitím len jedného mechanismu Edscha, kedy plachta zostáva v jednom celku a zhrňajú sa súčasne streška aj boky, umožňuje jednoduchú nakládku z boku a zhora žeriavom. Celú plachtovú konštrukciu je možné jednoducho rozobrať.

Edscha Lite 72 typ 29789000:

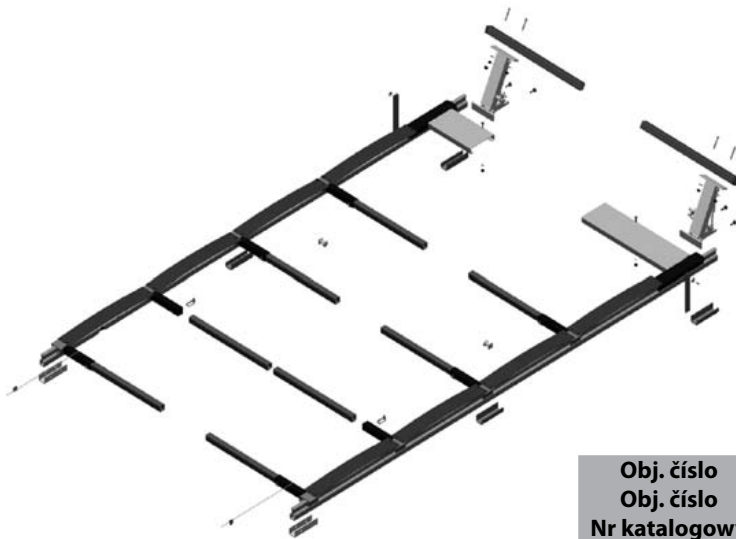
- možnosť zhrňania plachty obidvomi smermi,
- nízka zastavaná výška pre bočné nakladanie 72 mm,
- nízka hmotnosť mechanismu 18 kg/m,
- vzdialenosť priečnikov maximálne 570 mm,
- ovládanie z boku vozidla.

PL

Edscha Lite 72 system przesuwanego dachu z mechanizmem Edscha, stosowany do przesuwania plandeki całego dachu razem z bokami. Profil prowadzący stalowy. Całą konstrukcję plandeki można w prosty sposób rozobrać.

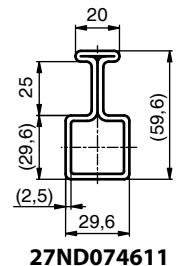
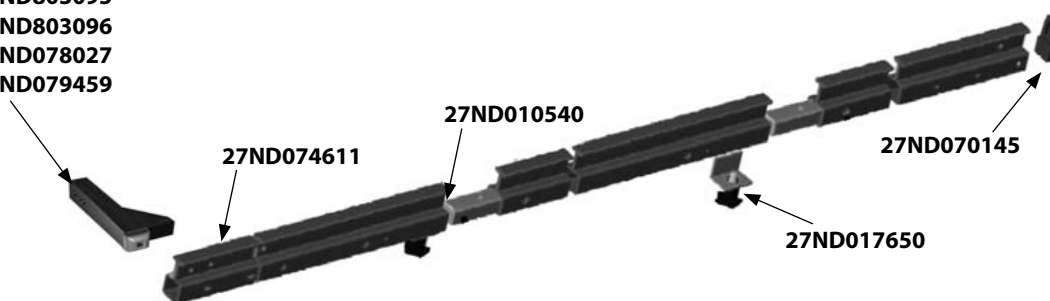
Edscha Lite 72 typ 29789000:

- możliwość przesuwania dachu w obu kierunkach,
- zajmuje tylko 72 mm wysokość bocznego załadunku,
- mała waga mechanizmu,
- max odległość między poprzeczkami 579 mm,
- rozładunek z boku zabudowy.



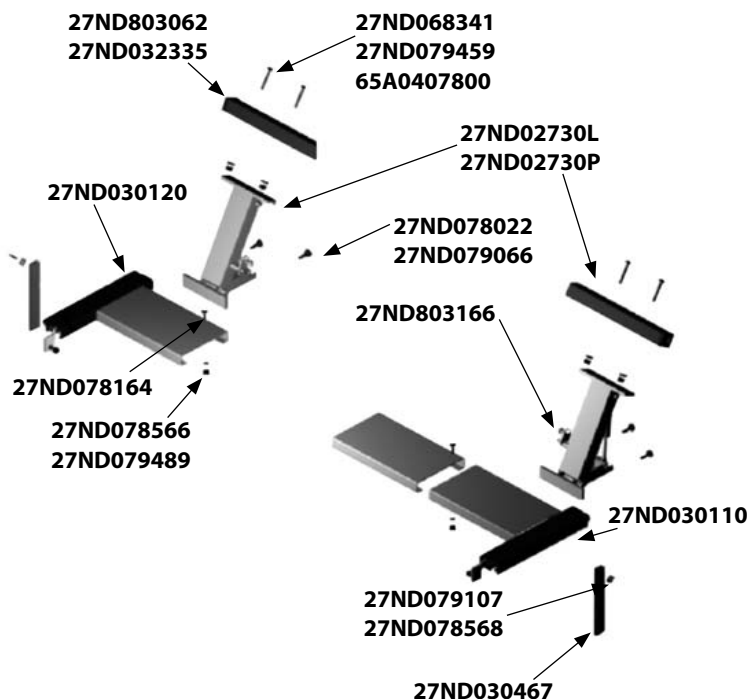
Obj. číslo Obj. číslo Nr katalogowy	Název / Názov / Nazwa	Hmotnost Hmotnosť Waga [kg]
2778900500	Edscha Lite 72 mm do 5 000 mm	45
2778900600	Edscha Lite 72 mm do 6 000 mm	50
2778900700	Edscha Lite 72 mm do 7 000 mm	128
2778900800	Edscha Lite 72 mm do 8 000 mm	150
2778900900	Edscha Lite 72 mm do 9 000 mm	165
2778901000	Edscha Lite 72 mm do 10 000 mm	180
2778901100	Edscha Lite 72 mm do 11 000 mm	193
2778901200	Edscha Lite 72 mm do 12 000 mm	216
2778901300	Edscha Lite 72 mm do 13 000 mm	244
2778901400	Edscha Lite 72 mm do 14 000 mm	260

27ND803095
27ND803096
27ND078027
27ND079459



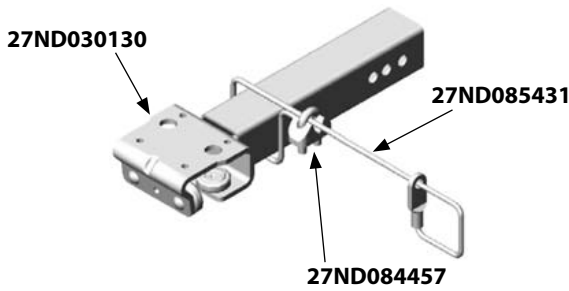
Obj. číslo Obj. číslo Nr katalogowy	Název / Názov / Nazwa
27ND074611	Profil vodičí Edscha 72, 95 Profil vodiaci Edscha 72, 95 Profil dachowy Edscha 72, 95
27ND803095	Držák přední příčky, levý Držiak prednej priečky, ľavý Uchwyt przedni poprzeczki, lewy
27ND803096	Držák přední příčky, pravý Držiak prednej priečky, pravý Uchwyt przedni poprzeczki, prawy
27ND078027	Šroub M8×20 DIN931 Skrutka M8×20 DIN931 Śruba M8×20 DIN931

Obj. číslo Obj. číslo Nr katalogowy	Název / Názov / Nazwa
27ND079459	Matice samojistící M8 DIN985 Matica samoistacia M8 DIN 985 Nakrętka samohamowna M8 DIN985
27ND070145	Koncovka vodičího profilu Koncovka vodiaceho profilu Końcówka profilu prowadzącego
27ND017650	Zajištění vodičího profilu Zaistenie vodiaceho profilu Element zabezp. profilu głównego
27ND010540	Spojovací díl pro vodičí profil Spojovací diel pre vodiaci profil Element łączący do prof. głównego



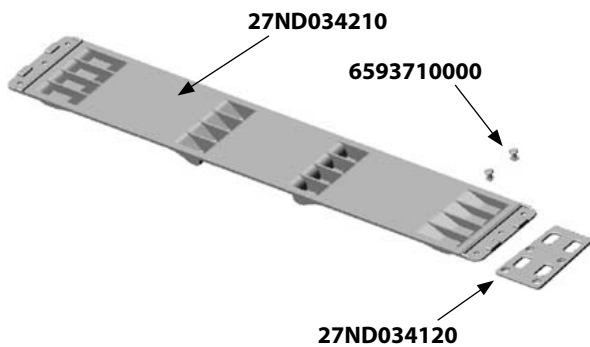
Obj. číslo Obj. číslo Nr katalogowy	Název / Názov / Nazwa
27ND803062	Příčka koncová L72/P95 Priečka koncová L72/P95 Poprzeczka końcowa L72/P95
27ND032335	Smyčka tažná ke koncové příčce Sľučka ťažná ku koncovej priečke Pasek końcowego pojazdu
27ND068341	Šroub M8x55 DIN603 Skrutka M8x55 DIN603 Śruba M8x55 DIN603
27ND079459	Maticе самоjistící M8 DIN985 Matica samoistacia M8 DIN 985 Nakrętka samohamowna M8 DIN 985
65A0407800	Podložka zinková 8,4 mm DIN125 Podložka zinková 8,4 mm DIN125 Podkładka cynkowa 8,4 DIN125
27ND030110	Koncový díl levý Koncový diel ľavý Pojazd końcowy lewy
27ND030120	Koncový díl pravý Koncový diel pravý Pojazd końcowy prawy
27ND02730L	Zajištění polohy mech.1x700N, L Zaistenie polohy mech.1x700N, L Zabezpieczenie mech. 1x700N, L
27ND02730P	Zajištění polohy mech.1x700N, P Zaistenie polohy mech.1x700N, P Zabezpieczenie mech. 1x700N, P

Obj. číslo Obj. číslo Nr katalogowy	Název / Názov / Nazwa
27ND078164	Šroub s plochou hlavou M8x20 Skrutka s plochou hlavou M8x20 Śruba M8x20
27ND078566	Podložka 10,5 A DIN125 Podložka 10,5 A DIN125 Podkładka
27ND079489	Maticе M8x1,25 DIN985 Matica M8x1,25 DIN985 Nakrętkа M8x1,25 DIN985
27ND078022	Šroub M10x25 DIN933 Skrutka M10x25 DIN933 Śruba M10x25 DIN933
27ND079066	Podložka pružná 10 A DIN127 Podložka pružná 10 A DIN127 Podkładka sprężynująca 10 A DIN127
27ND803166	Zajištění koncového dílu Zaistenie koncového dielu Zabezpieczenie końcowego elem.
6593802771	Nýt trhací MONOBOLT 6,5x14,1 Nit trhací MONOBOLT 6,5x14,1 Nit MONOBOLT 6,5x14,1
27ND030467	Smyčka tažná Sľučka ťažná Pasek
27ND079107	Podložka plochá 20x8,2x0,8 Podložka plochá 20x8,2x0,8 Podkładka 20x8,2x0,8
27ND078568	Podložka 5,3 DIN9021 Podložka 5,3 DIN9021 Podkładka 5,3 DIN9021



Obj. číslo Obj. číslo Nr katalogowy	Název / Názov / Nazwa
27ND030130	Vozík příčnicku L72 Vozík priečnikov L72 Wózek poprzeczki, L72
27ND085431	Lanko ocelové Lanko ocelové Linka stalowa
27ND084457	Svorka ocelového lanka S5 Svorka ocelového lanka S5 Łącznik stalowej linki S5

Obj. číslo Obj. číslo Nr katalogowy	Název / Názov / Nazwa
27ND027313	Příčka pro L72, 4HR 30×1,5 Priečka pre L72, 4HR 30×1,5 Poprzeczka do L72, 4HR 30×1,5
27ND078348	Šroub M8×45 ISO 4014 Skrutka M8×45 ISO 4014 Śruba M8×45 ISO 4014
27ND079459	Matice samojistící M8 DIN985 Matica samoistacia M8 DIN985 Nakrętka samohamowna M8 DIN985



Obj. číslo Obj. číslo Nr katalogowy	Název / Názov / Nazwa
27ND034210	Pant plastový LITE 570 mm Pánt plastový LITE 570 mm Przegub elastyczny plast.LITE 570mm
27ND034120	Destička plastového pantu Doštička plastového pántu Płytką przegubu elastycznego
6593710000	Nýt plný 5×10, hliníkový Nit plný 5×10 mm, hliníkový Nit 5×10mm, aluminiowy



27ND030640



27ND803236



27ND010310



27ND031230



27ND025180



27ND030680

Obj. číslo Obj. číslo Nr katalogowy	Název / Názov / Nazwa
27ND030640	Spojka L72, univerzální Spojka L72, univerzálna Łącznik L72, uniwersalny
27ND803236	Spojka L72, univerzální s čepem Spojka L72, univerzálna s čapom Łącznik L72, uniwersalny z czopem
27ND078103	Šroub M10×50 DIN931 Skrutka M10×50 DIN931 Śruba M10×50 DIN931
6500368010	Matice samojistící M10 DIN 985 Matica samoistiaca M10 DIN 985 Nakrętka samohamowna M10 DIN 985
27ND010310	Výztuha trojúhelníková plechová Výstuha trojúhelníková plechová Wzmocnienie trójkątne narożne
27ND075278	Kolík ø8 s pruž. sponou Kolík ø8 s pruž. sponou Zaczep sprężynujący ø8
27ND031230	Top spojka P95/L72, hák, L Top spojka P95/L72, hák, Ľ Top spojka P95/L72, hak, L
27ND031240	Top spojka P95/L72, hák, P Top spojka P95/L72, hák, P Top spojka P95/L72, hak, P
27ND830200	Nýt trhací 6,4×16,0 DIN 7337 Nit trhací 6,4×16,0 DIN 7337 Nit 6,4×16,0 DIN 7337
27ND030680	Top spojka, trubka Top spojka, trubka Top spojka, rurka
27ND025180	Tyč pro shrnování střechy Tyč pre zhrňovanie strechy Tyczka do przesuwania dachu

NADSTANDARDNÍ DOPLŇKY ZA PŘÍPLATEK / NADŠTANDARDNÉ DOPLNKY ZA PRÍPLATOK / NIESTANDARDOWE ELEMENTY ZA DOPLATĄ



62PSPL72Z0

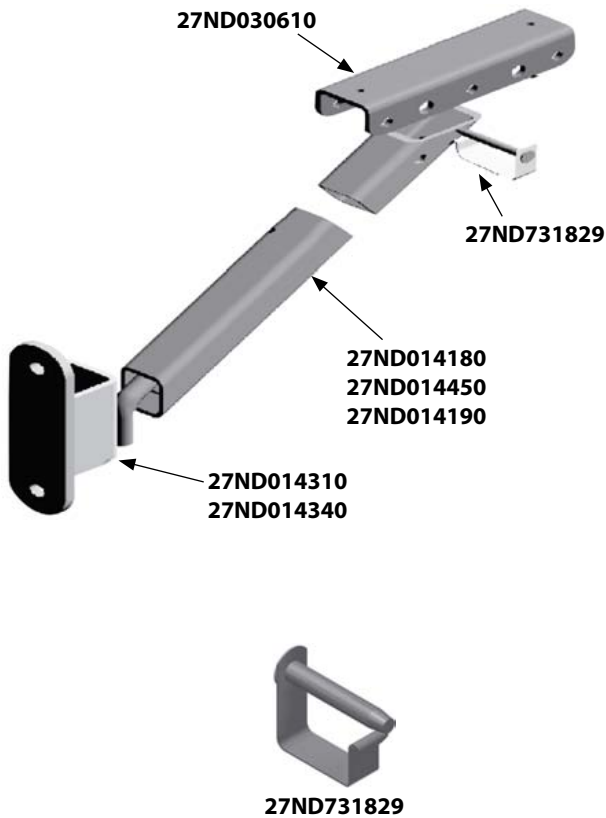
62PSPL72PL
62PSPL72PP

Obj. číslo Obj. číslo Nr katalogowy	Název / Názov / Nazwa
62PSPL72PL	Montážní sada L72 přední L Montážna sada L72 predná L Element montażowy L72, PL
62PSPL72PP	Montážní sada L72 přední P Montážna sada L72 predná P Element montażowy L72, PP
62PSPL72Z0	Montážní sada L72 zadní Montážna sada L72 zadná Element montażowy L72, tylny

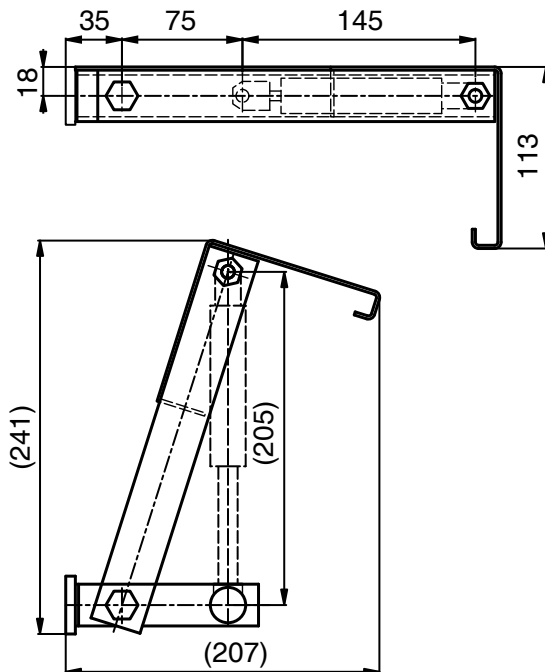


Technická informace / Technická informácia / Informacja techniczna:

Montážní sady určené pro montáž střechy Edscha Lite 72 na Al sloupky. / Montážne sady určené pre montáž strechy Edscha Lite 72 na AL stĺpiky. / Elementy montażowe przeznaczone do montażu dachu Edscha Lite 72 na Aluminiowych słupkach.



Obj. číslo Obj. číslo Nr katalogowy	Název / Názov / Nazwa
27ND030610	Spojka vzpěry - profil U Spojka vzpery - profil U Łącznik siłownika - profil U
27ND831376	Nýt trhací 6.5×16,8 Nit trhací 6,5×16,8 Nit 6,5×16,8
27ND731829	Čep zajišťovací Čap zaistovaci Czop łączący
27ND014180	Vzpěra krátká, 708 mm Vzpera krátka, 708 mm Wspornik mały, 708 mm
27ND014450	Vzpěra střední, 1052 mm Vzpera sredna, 1052 mm Wspornik średni, 1052 mm
27ND014190	Vzpěra dlouhá, 1560 mm Vzpera dlhá, 1560 mm Wspornik długi, 1560 mm
27ND014310	Držák vzpěry Držiak vzpery Uchwyt wspornika
27ND014340	Držák vzpěry - stavitelný Držiak vzpery - nastaviteľný Uchwyt wspornika - nastawny



27ND032150	ctl	
Portál zadní L72 - ND, 2550 mm		
Portál zadný L72 - ND, 2550 mm		
Portal tylny L72 - ND, 2550mm		
ocel/ocel/stal	21,00 kg	ks

27ND032160	ctl	
Portál zadní L72 - ND, 2570 mm		
Portál zadný L72 - ND, 2570 mm		
Portal tylny L72 - ND, 2570mm		
ocel/ocel/stal	22,00 kg	ks



2010/06/03

PLACHTOVÉ KONSTRUKCE
PLACHTOVÉ KONŠTRUKCIE
KONSTRUKCJE PLANDEKOWE

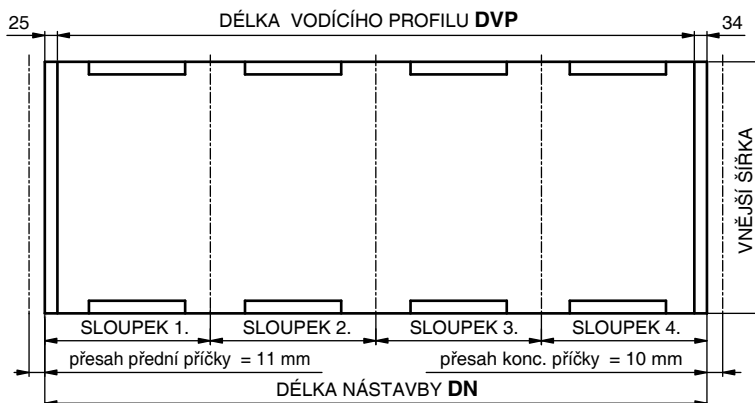


Poptávka: _____
Objednávka: _____
Nabídka ALU-S.V. č.: _____
Zákazník: _____

Edscha Lite 72

Počet kusů: _____

Termín dodání: _____



Základní údaje

Délka nástavby **DN** = _____ mm Délka vodícího profilu **DVP** = _____ mm

Vnější šířka:

2495 mm 2520 mm 2550 mm jiná _____ mm

Střední sloupky

Počet středních sloupků (páry):

1 2 3 4 5

Osy sloupků od předu:

Sloupek 1. _____ mm Sloupek 2. _____ mm Sloupek 3. _____ mm
Sloupek 4. _____ mm Sloupek 5. _____ mm

Ostatní

Délka vodícího profilu podle délky mechanismu

Druh zakončení: příčka portál

Oboustranné shrnování

Top spojky

Poznámka: _____

SHRNOVACÍ CELOPLACHTOVÉ KONSTRUKCE

ZHRŇOVACIE CELOPLACHTOVÉ KONŠTRUKCIE

KONSTRUKCJE PRZESUWANIA CAŁEJ PLANDEKI

Dopyt:

Objednávka:

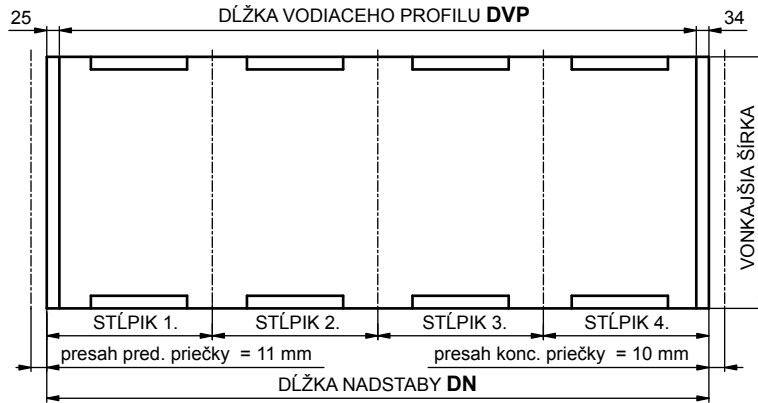
Ponuka ALU-S.V. č.: _____

Zákazník: _____

Edscha Lite 72

Počet kusov: _____

Termín dodania: _____



Základné údaje

Dĺžka nadstavby **DN** = _____ mm Dĺžka vodiaceho profilu **DVP** = _____ mm

Vonkajšia šírka:

2495 mm 2520 mm 2550 mm iná _____ mm

Stredné stĺpiky

Počet stredných stĺpikov (páry):

1 2 3 4 5

Osi stĺpikov spredu:

Stĺpik 1. _____ mm Stĺpik 2. _____ mm Stĺpik 3. _____ mm Stĺpik 4. _____ mm
Stĺpik 5. _____ mm

Ostatné

Dĺžka vodiaceho profilu podľa dĺžky mechanizmu

Druh zakončenia: priečka portál

Obojstranné zhrňovanie

Top spojky

Poznámka: _____



2010/06/03

PLACHTOVÉ KONSTRUKCE
PLACHTOVÉ KONŠTRUKCIE
KONSTRUKCJE PLANDEKOWE



Zapytanie:

Zamówienie:

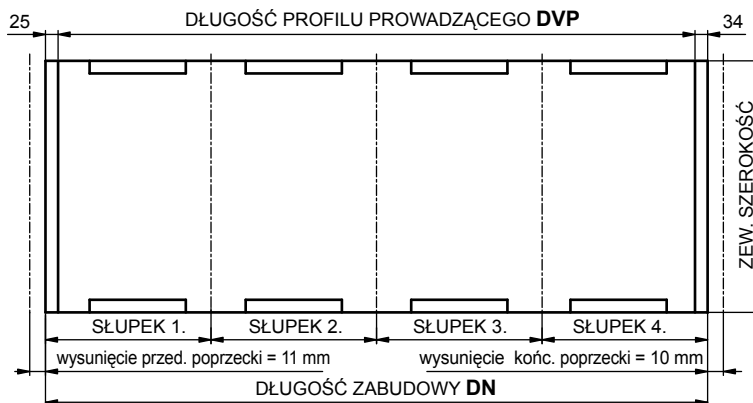
Oferta ALU-S.V. nr.: _____

Klient: _____

Edscha Lite 72

Ilość sztuk: _____

Termin dostawy: _____



Dane podstawowe

Długość zabudowy **DN** = _____ mm Długość profilu prowadzącego **DVP** = _____ mm

Zew. szerokość:

2495 mm 2520 mm 2550 mm inna _____ mm

Słupki środkowe

Liczba słupków środkowych (para):

1 2 3 4 5

Osie słupków od przodu:

Słupek 1. _____ mm Słupek 2. _____ mm Słupek 3. _____ mm Słupek 4. _____ mm
Słupek 5. _____ mm

Inne

Długość profilu prowadzącego wg długości mechanizmu

Rodzaj zakończenia: poprzeczka portal

Obustronnie rozsuwana

Top spojki

Uwagi: _____

SHRNOVACÍ CELOPLACHTOVÉ KONSTRUKCIE

ZHRŇOVACIE CELOPLACHTOVÉ KONŠTRUKCIE

KONSTRUKCJE PRZESUWANIA CAŁEJ PLANDEKI



SHRNOVACÍ CELOPLACHTOVÉ KONSTRUKCE

ZHRŇOVACIE CELOPLACHTOVÉ KONŠTRUKCIE

KONSTRUKCJE PRZESUWANIA CAŁEJ PLANDEKI



EDSCHA DBV 45

CZ

Shrnovací konstrukce umožňuje volný přístup na nástavbu, např. pro hydraulickou ruku.

Edscha DBV 45:

- Přední oblouk s bočním zámkem, zadní oblouk s podlahovým zámkem,
- Díly jsou standardně dodávány zinkované.
- Oboustranně posuvné,
- Obsahuje vodičí profily, zámkové příslušenství a spojovací materiál,
- Příprava pro roletu zadního čela,
- Vnější šířka volitelná 2495/2550/2600 mm,
- Vnější výška volitelná 2100/2200/2300/2400/2500 mm,
- Poloměr horních rohů cca 130 mm,
- Tloušťka stěny oblouku cca 40 mm.

SK

Shrnovací konstrukce umožňuje volný přístup na nástavbu, např. pro hydraulickou ruku.

Edscha DBV 45:

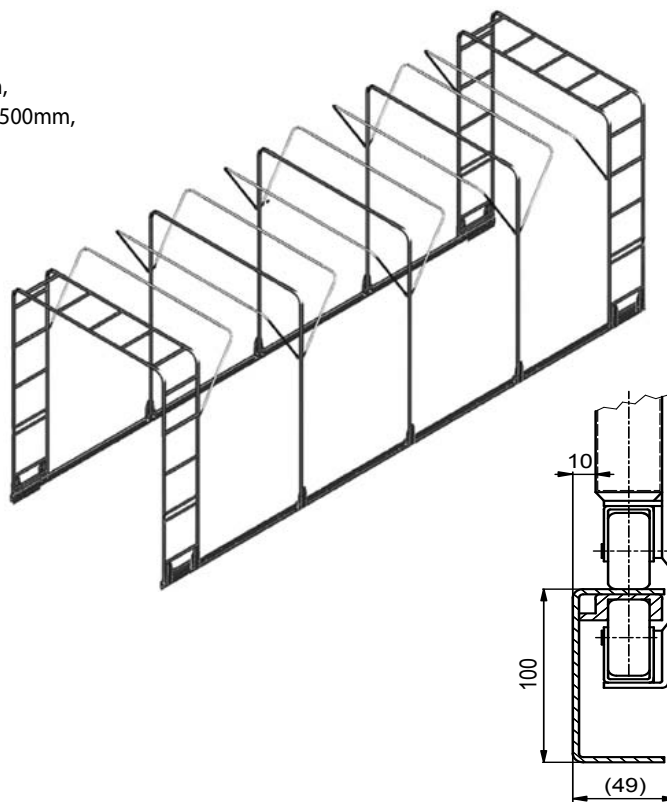
- Predný oblúk s bočným zámkom, zadný oblúk s podlahovým zámkom
- Diely sú štandardne dodávané zinkované,
- Obojstranne posuvné,
- Obsahuje vodiace profily, zámkové príslušenstvo a spojovací materiál,
- Príprava pre roletu zadného čela,
- Vonkajšia šírka voliteľná 2495/2550/2600 mm,
- Vonkajšia výška voliteľná 2100/2200/2300/2400/2500 mm,
- Polomer horných rohov cca 130 mm,
- Hrúbka steny oblúka cca 40 mm.

PL

Konstrukcje przesuwania całej plandeki dają pełny dostęp do przestrzeni ładunkowej, np. dla żurawia.

Edscha DBV 45:

- Przednie zakończenie z zamkiem na boku, tylne z zamkiem w podłodze,
- W standardzie części dostarczane są w ocynku,
- Dwustronne przesuwanie,
- Zawiera profile, zamki i materiały dodatkowe,
- Przystosowana do montażu rolety z tyłu,
- Zewnętrzna szerokość do wyboru: 2495/2550/2600mm,
- Zewnętrzna wysokość do wyboru: 2100/2200/2300/2400/2500mm,
- Promień górnych naroży ok. 130 mm,
- Grubość ściany zakończeń ok. 40 mm.

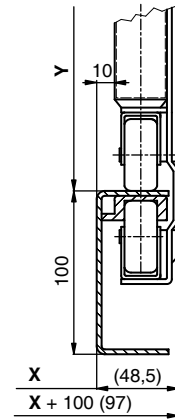
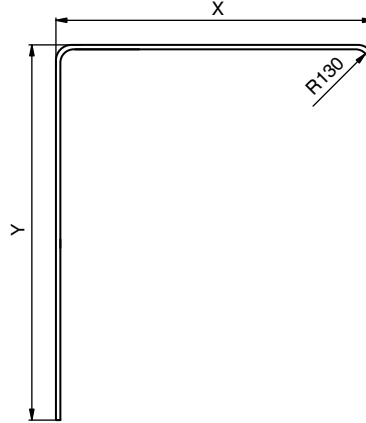
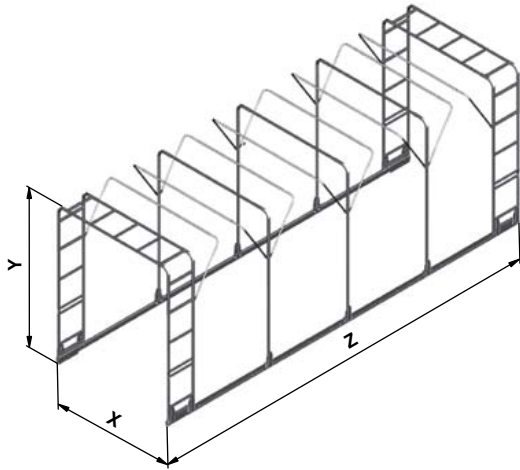


Poptávka: _____
Objednávka: _____
Nabídka ALU-S.V. č.: _____
Zákazník: _____

EDSCHA DBV 45

Počet kusů: _____

Termín dodání: _____



Základní rozměry nástavby

Venkovní šířka **X** = _____ mm Venkovní výška od podlahy **Y** = _____ mm

Venkovní délka **Z** = _____ mm

Standardní provedení

Přední oblouk s bočním zámekem, zadní oblouk s podlahovým zámekem

Oboustranná obsluha

Oboustranne posuvné

Obsahuje vodící profily, zámky, příslušenství a spojovací materiál

Příprava pro roletu zadního čela

Vnější šířka volitelná 2495/2550/2600 mm (jiná viz nadstandardní výbava)

Vnější výška volitelná 2100/2200/2300/2400/2500 mm (jiná viz nadstandardní výbava)

Poloměr horních rohů cca 130 mm

Tloušťka stěny oblouku cca 40 mm

Nadstandardní vybavení

- Libovolný rozměr vnější šířky do 2600 mm
- Vnější výška 2600/2700/2800/2900/3000 mm
- Libovolný rozměr vnější výšky 1000 do 3200 mm
- Zadní vrata
- Přední portál Zadní portál
- Přední čelo Zadní čelo

Poznámka: _____



2010/06/03

PLACHTOVÉ KONSTRUKCE
PLACHTOVÉ KONŠTRUKCIE
KONSTRUKCJE PLANDEKOWE

Dopyt: Objednávka:

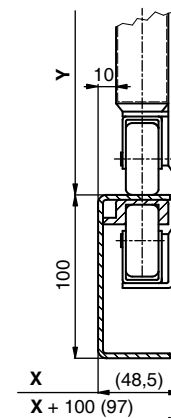
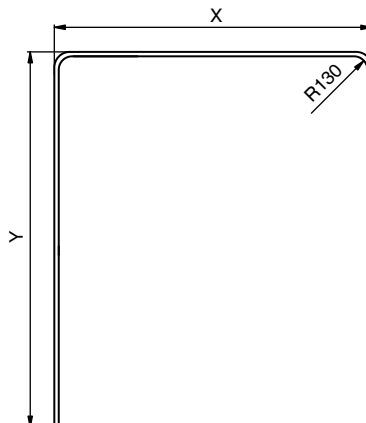
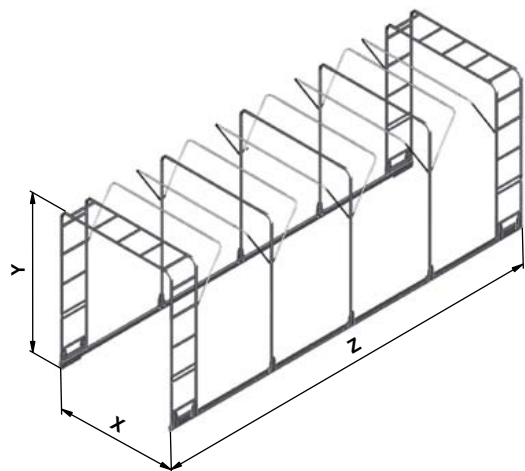
Ponuka ALU-S.V. č.: _____

Zákazník: _____

EDSCHA DBV 45

Počet kusov: _____

Termín dodania: _____

**Základné rozmery nadvstavby**Vonkajšia šírka **X** = _____ mm Vonkajšia výška od podlahy **Y** = _____ mmVonkajšia dĺžka **Z** = _____ mm**Štandardné prevedenie****Predný oblúk s bočným zámkom, zadný oblúk s podlahovým zámkom****Obojstranná obsluha****Obojstranne posuvné****Obsahuje vodiace profily, zámky, príslušenstvo a spojovací materiál****Príprava pre roletu zadného čela****Vonkajšia šírka voliteľná 2495/2550/2600 mm. (iná vid' nadštandardná výbava)****Vonkajšia výška voliteľná 2100/2200/2300/2400/2500 mm. (iná vid' nadštandardná výbava)****Polomer horných rohov cca 130 mm****Hrúbka steny oblúka cca 40 mm****Nadštandardné vybavenie**

- Voliteľný rozmer vonkajšej šírky do 2600 mm
- Vonkajšia výška voliteľná 2600/2700/2800/2900/3000 mm
- Voliteľný rozmer vonkajšej výšky 1000 do 3200 mm
- Zadné vráta
- Predný portál Zadný portál
- Predné čelo Zadné čelo

Poznámka: _____

Zapytanie: _____

Zamówienie: _____

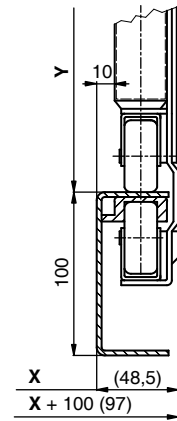
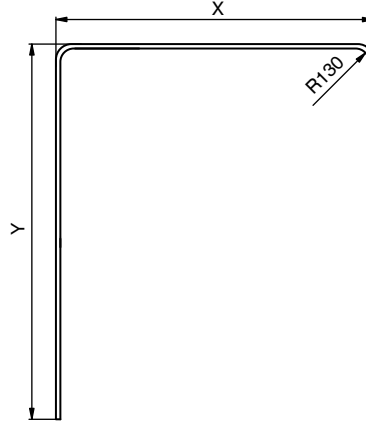
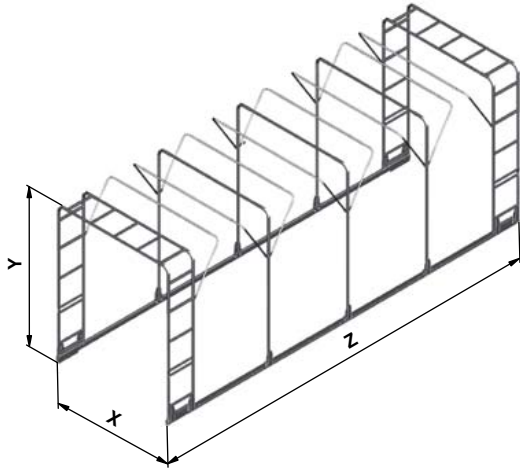
Oferta ALU-S.V. nr.: _____

Klient: _____

EDSCHA DBV 45

Ilość sztuk: _____

Termin dostawy: _____



Dane podstawowe

Zewnętrzna szerokość **X** = _____ mm Zewnętrzna wysokość od podłogi **Y** = _____ mm

Zewnętrzna długość **Z** = _____ mm

Zastosowany standard

Przednie zakończenie z zamkiem na boku, tylne z zamkiem w podłodze

Dwustronne przesuwanie

Zawiera profile, zamki i materiały dodatkowe

Przystosowanie do tylniej rolety

Zewnętrzna szerokość do wyboru: 2495/2550/2600mm (inne rozmiary w opcjach dodatkowych)

Zewnętrzna wysokość do wyboru: 2100/2200/2300/2400/2500mm (inne rozmiary w opcjach dodatkowych)

Promień górnych naroży ok. 130 mm

Grubość ściany zakończeń ok. 40 mm

Opcje dodatkowe

- Dowolny rozmiar zewnętrznej szerokości do 2600 mm
- Zewnętrzna wysokość 2600/2700/2800/2900/3000mm
- Dowolny rozmiar zewnętrznej wysokości od 1000 mm do 3200 mm
- Tylne drzwi
- Przedni portal Tylni portal
- Przednia ściana Tylnia ściana

Uwagi: _____