



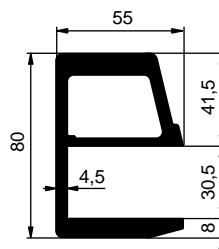
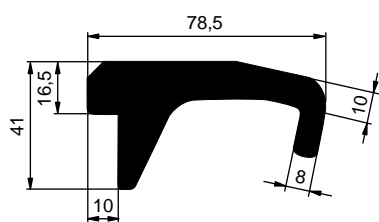
2010/06/09

PODLAHOVÉ DÍLY  
PODLAHOVÉ DIELY  
ELEMENTY PODŁOGOWE



# Hliníkové nájezdy / Hliníkové nájazdy / Najazdy aluminiowe

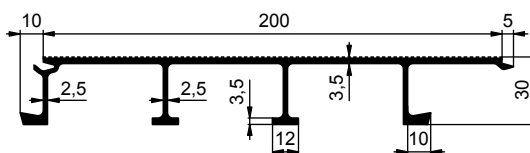
## DÍLY PODLAHY / DIELY PODLAHY / ELEMENTY PODŁOGOWE



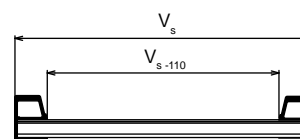
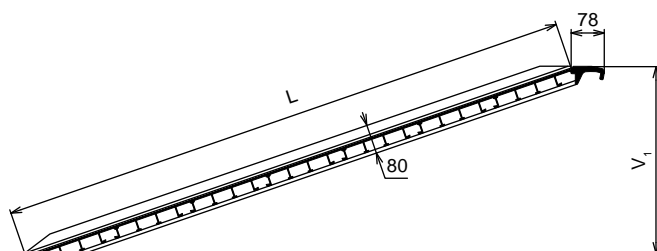
100CH04750		
Profil nájazdu nábežový, krátky		
Profil nájazdu nábežný, krátky		
Profil najazdowy podjazdu, krótki		
al	3,645 kg	m

6600012233		
Profil nájazdu bočný		
Profil najazdu bočný		
Profil boczny najazdu		
al	3,726 kg	m

6600007543		
Profil podlahový 200 mm		
Profil podlahový 200 mm		
Profil podłogowy 200 mm		
al	3,050 kg	m

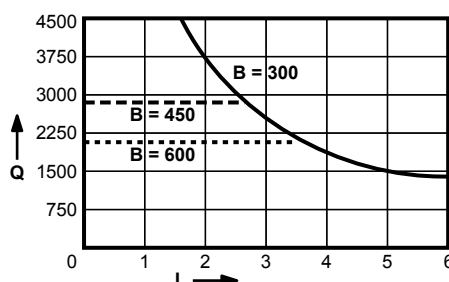
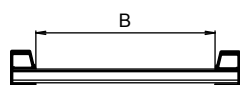


## S bezpečnostními okraji / S bezpečnostnými okrajmi / Z barierkami zabezpieczającymi



L - Délka / Dłżka / Długość  
V<sub>1</sub> - Výška / Wysokość

V<sub>s</sub> - Vnější šířka / Vonkajšia šírka / Szerokość zewnętrzna  
V<sub>s-110</sub> - Vnější šířka - 110 / Vonkajšia šírka - 110 / Szerokość zewnętrzna - 110



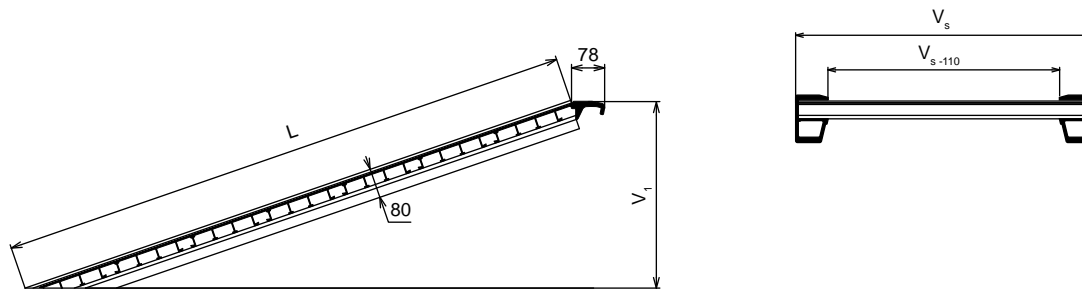
Q [kg/pár] - Zatížení  
L [m] - Dłżka  
Q [kg/pár] - Zatażenie  
L [m] - Dłżka  
Q [kg/para] - Nośność  
L [m] - Długość

HLINÍKOVÉ NÁJEZDY

HLINÍKOVÉ NÁJEZDY

NAJAZDY ALUMINIOWE

Bez bezpečnostných okrajů / Bez bezpečnostných okrajov / Bez barierok zabezpieczających

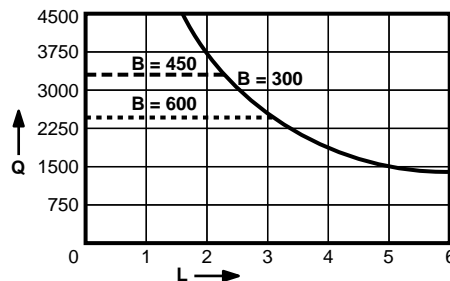


**L** - Délka / Dĺžka / Długość

**V<sub>1</sub>** - Výška / Vyška / wysokość

**V<sub>s</sub>** - Vnější šířka / Vonkajšia šírka / Szerokość zewnętrzna

**V<sub>s-110</sub>** - Vnější šířka - 110 / Vonkajšia šírka - 110 / Szerokość zewnętrzna - 110



**Q** [kg/pár] - Zatížení

**L** [m] - Délka

**Q** [kg/pár] - Zatażenie

**L** [m] - Dłżka

**Q** [kg/para] - Nośność

**L** [m] - Długość



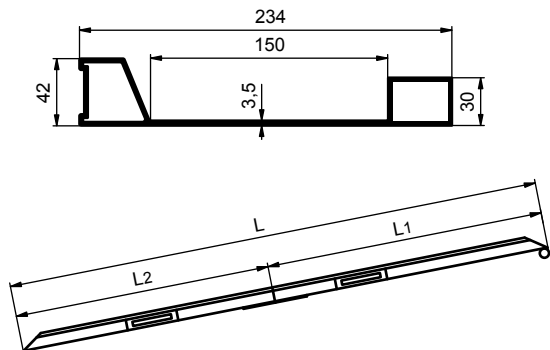
2010/06/09

PODLAHOVÉ DÍLY  
PODLAHOVÉ DIELY  
ELEMENTY PODŁOGOWE



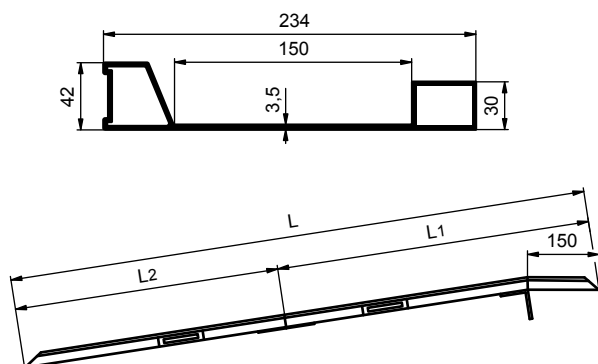
## NÁJEZDY PRO INVALIDNÍ VOZÍK SKLOPNÉ / NÁJAZDY PRE INVALIDNÝ VOZÍK SKLOPNÉ / NAJAZDY DLA WÓZKÓW INWALIDZKICH, SKŁADANE

### TYP RAS-W



Obj. číslo Obj. číslo Nr katalogowy	Délka Dĺžka Długość L [mm]	L <sub>1</sub> [mm]	L <sub>2</sub> [mm]	Zatížení Zaťaženie Nośność [kg/pár, kg/para]	Hmotnost Hmotnosť Waga [kg/ks, kg/szt]	Materiál Materiál Materiał
2908210021	2000	1040	960	300	9	al
2908210022	2400	1240	1160	300	11	al

### TYP RAS-F



Obj. číslo Obj. číslo Nr katalogowy	Délka Dĺžka Długość L [mm]	L <sub>1</sub> [mm]	L <sub>2</sub> [mm]	Zatížení Zaťaženie Nośność [kg/pár, kg/para]	Hmotnost Hmotnosť Waga [kg/ks, kg/szt]	Materiál Materiál Materiał
2908210002	2000	1100	900	300	9	al
2908210000	2500	1350	1150	300	11	al
2908210001	3000	1600	1400	300	13	al

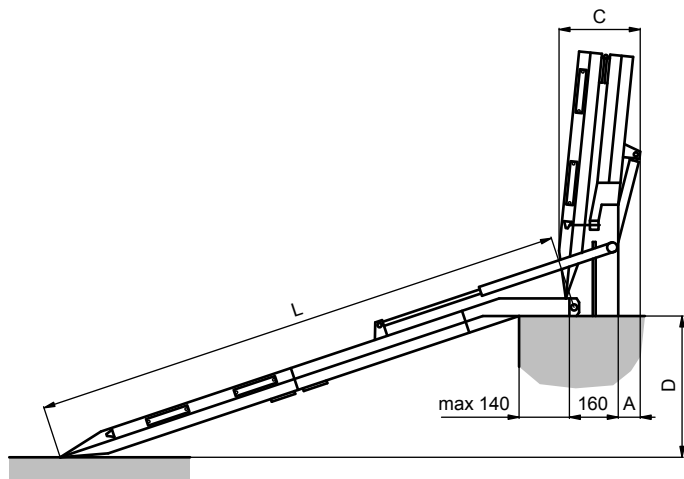
HLINÍKOVÉ NÁJEZDY

HLINÍKOVÉ NÁJEZDY

NAJAZDY ALUMINIOWE

TYP RRK

HLINÍKOVÉ NÁJEZDY



HLINÍKOVÉ NÁJEZDY

Obj. číslo Obj. číslo Nr katalogowy	Délka Długość L [mm]	Šířka Szerokość [mm]	Výška Wysokość [mm]	Výška / Výška / Wysokość D [mm]		A [mm]	C [mm]	Zatížení Założenie Nošnosť [kg/pár, kg/ para]	Hmotnost Hmotnosť Waga [kg/ks, kg/ szt]
				Min	Max				
2908101102	1400	800	765	195	350	95	285	450	37
2908101103		1100				100			290
2908101104	1600	800	875	240	410	100	290	450	39
2908101105		1100							46
2908101106	1800	800	980	285	480	100	290	450	41
2908101107		1100							50
2908101108	2000	800	1045	310	520	100	290	450	44
2908101109		1000							53
2908101110	2200	1200	1150	355	595	100	290	450	64
2908101111		800							46
2908101112	2400	1000	1250	400	660	100	290	450	56
2908101100		800							51
2908101101	2600	1000	1360	440	725	100	290	450	60
2908101114		1200							72
2908101115	2800	800	1465	485	785	100	290	430	53
2908101116		1000							63
2908101117	3000	1200	1570	530	860	100	290	400	73
2908101118		800							56
2908101119	3000	1000	1570	530	860	110	300	400	66
2908101120		800							58
2908101121	1000	68							

NAJAZDY ALUMINIOWE





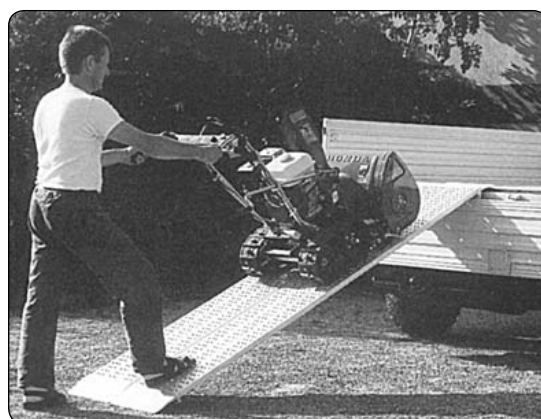
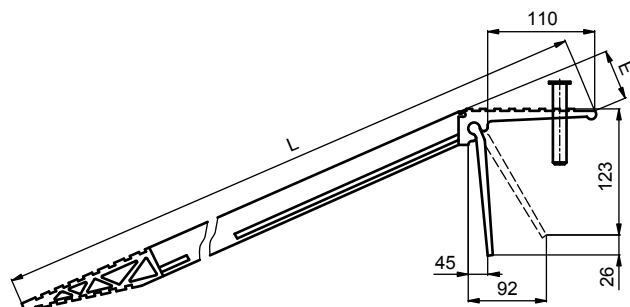
2010/06/09

PODLAHOVÉ DÍLY  
PODLAHOVÉ DIELY  
ELEMENTY PODŁOGOWE



## NÁJEZDY / NÁJAZDY / NAJAZDY

### TYP AOS



Obj. číslo Obj. číslo Nr katalogowy	Délka Długość L [mm]	Šírka Szerokość I [mm]	Výška Wysokość E [mm]	Výška / Výška / Wysokość [mm]		Zatížení Zaťaženie Nośność [kg/pár, kg/para]	Hmotnost Hmotnosť Waga [kg/ks, kg/szt]	Model
				15 %	30 %			
2908101008	1500	200 (+ 15)	60	225	450	870	7	AOS 200
2908101009	2000			300	600	550	8	
2908101010	2500			375	750	400	9	
2908101011	3000			450	900	300	11	
2908101020	1500	300 (+ 15)	60	225	450	1070	10	AOS 300
2908101021	2000			300	600	900	12	
2908101022	2500			375	750	650	14	
2908101023	3000			450	900	510	16	
2908101024	3500			525	1050	420	18	
2908101026	1500	300 (+ 15)	70	225	450	1900	14	AOS 300
2908101027	2000			300	600	1600	17	
2908101028	2500			375	750	1450	21	
2908101029	3000			450	900	1300	25	
2908101030	3500			525	1050	1100	29	
2908101031	4000			600	1200	900	32	
2908101035	1500	400 (+ 15)	60	225	450	1650	13	AOS 300
2908101036	2000			300	600	1050	16	
2908101037	2500			375	750	800	19	
2908101038	3000			450	900	600	22	
2908101039	3500			525	1050	550	25	
2908101041	1500	400 (+ 15)	70	225	450	2300	17	AOS 400
2908101042	2000			300	600	2000	21	
2908101043	2500			375	750	1850	26	
2908101044	3000			450	900	1750	30	
2908101045	3500			525	1050	1500	35	
2908101046	4000			600	1200	1300	39	

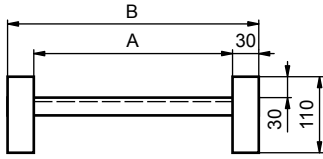
HLINÍKOVÉ NÁJEZDY

HLINÍKOVÉ NÁJAZDY

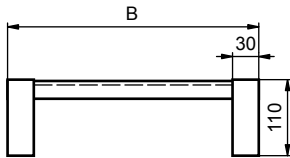
NAJAZDY ALUMINIOWE

## TYP AVS 110

S okraji / S okrajmi / Z barierkami



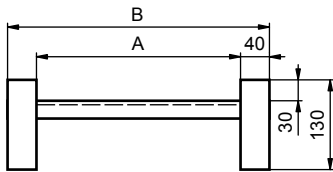
Bez okrajů / Bez okrajov / Bez barierek



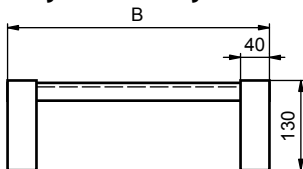
Obj. číslo / Obj. číslo / Nr katalogowy		Délka Dĺžka Długość [mm]	Šírka / Šírka / Szerokość [mm]		Výška / Výška / Wysokość [mm]		Zatížení / Zatażenie Nośność / [kg/pár, kg/para]		Hmotnost Hmotnosť Waga [kg/ks, kg/szt]
S okraji S okrajmi Z barierkami	Bez okrajů Bez okrajov Bez barierek		A	B	15 %	30 %	S okraji S okrajmi Z barierkami	Bez okrajů Bez okrajov Bez barierek	
2911000000	2911001000	1610	245	305 (+ 20)	250	500	4050	4050	13
2911000002	2911001002	1970			295	590	3310	3310	15
2911000005	2911001005	2330			360	720	2790	2790	17
2911000010	2911001010	3230			475	950	1820	1820	23
2911000015	2911001015	3950			585	1175	1370	1370	27
2911000020	2911001020	4670			700	1400	1100	1100	31
2911000024	2911001024	1610	340	400 (+ 20)	250	500	4050	4050	15
2911000026	2911001026	1970			295	590	3310	3310	17
2911000029	2911001029	2330			360	720	2790	2790	20
2911000034	2911001034	3230			475	950	1820	1820	26
2911000039	2911001039	3950			585	1175	1370	1370	31

## TYP AVS 130

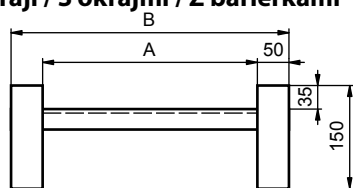
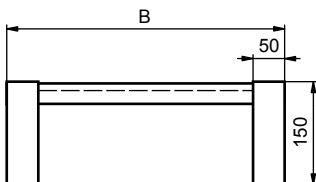
S okraji / S okrajmi / Z barierkami



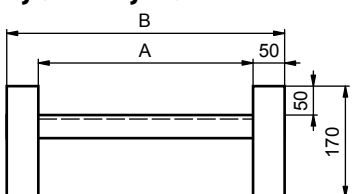
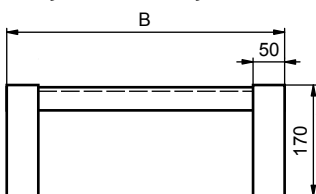
Bez okrajů / Bez okrajov / Bez barierek



Obj. číslo / Obj. číslo / Nr katalogowy		Délka Dĺžka Długość [mm]	Šírka / Šírka / Szerokość [mm]		Výška / Výška / Wysokość [mm]		Zatížení / Zatażenie Nośność / [kg/pár, kg/para]		Hmotnost Hmotnosť Waga [kg/ks, kg/szt]
S okraji S okrajmi Z barierkami	Bez okrajů Bez okrajov Bez barierek		A	B	15 %	30 %	S okraji S okrajmi Z barierkami	Bez okrajů Bez okrajov Bez barierek	
2913000003	2913001003	2510	325	405 (+ 20)	375	750	5150	5150	26
2913000006	2913001006	3050			460	915	4390	4390	31
2913000009	2913001009	3590			540	1080	3470	3470	35
2913000012	2913001012	4130			620	1240	2860	2860	40
2913000015	2913001015	4670			700	1400	2440	2440	45
2913000018	2913001018	5210			780	1560	2120	2120	50


**TYP AVS 150**
**S okraji / S okrajmi / Z barierkami**

**Bez okrajů / Bez okrajov / Bez barierek**


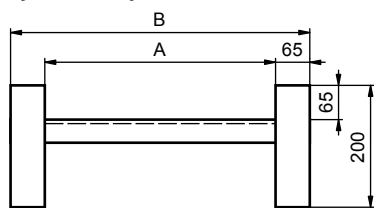
Obj. číslo / Obj. číslo / Nr katalogowy		Délka Długość [mm]	Šírka / Šírka / Szerokość [mm]		Výška / Výška / Wysokość [mm]		Zatížení / Zatażenie Nośność / [kg/pár, kg/para]		Hmotnost Hmotnosť Waga [kg/ks, kg/szt]
S okraji S okrajmi Z barierkami	Bez okrajů Bez okrajov Bez barierek		A	B	15 %	30 %	S okraji S okrajmi Z barierkami	Bez okrajů Bez okrajov Bez barierek	
291500002	2915001002	2640	360	460 (+ 20)	395	790	7320	7850	36
291500004	2915001004	3040			455	910	6350	6830	41
291500007	2915001007	3640			545	1090	5230	5230	48
291500009	2915001009	4040			605	1210	4430	4430	53
291500011	2915001011	4440			665	1330	3840	3840	58
291500014	2915001014	5040			775	1510	3190	3190	65

**TYP AVS 170**
**S okraji / S okrajmi / Z barierkami**

**Bez okrajů / Bez okrajov / Bez barierek**


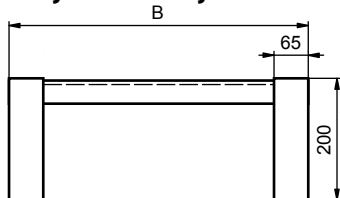
Obj. číslo / Obj. číslo / Nr katalogowy		Délka Długość [mm]	Šírka / Šírka / Szerokość [mm]		Výška / Výška / Wysokość [mm]		Zatížení / Zatażenie Nośność / [kg/pár, kg/para]		Hmotnost Hmotnosť Waga [kg/ks, kg/szt]
S okraji S okrajmi Z barierkami	Bez okrajů Bez okrajov Bez barierek		A	B	15 %	30 %	S okraji S okrajmi Z barierkami	Bez okrajů Bez okrajov Bez barierek	
291700003	2917001003	2840	400	500 (+ 20)	425	850	7820	7820	41
291700005	2917001005	3240			485	970	6850	6850	46
291700008	2917001008	3840			575	1150	5320	5780	54
291700010	2917001010	4240			635	1270	4590	5230	58
291700012	2917001012	4640			695	1390	4030	4780	64
291700015	2917001015	5040			785	1570	3400	4230	71
291700016	2917001016	5440			820	1645	3240	4080	74

## TYP AVS 200

S okraji / S okrajmi / Z barierkami

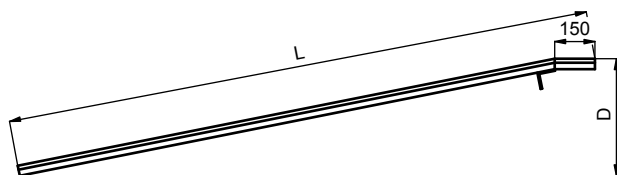
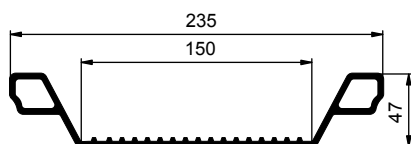


Bez okrajů / Bez okrajov / Bez barierek



Obj. číslo / Obj. číslo / Nr katalogowy		Délka Długość [mm]	Šířka / Šírka / Szerokość [mm]		Výška / Výška / Wysokość [mm]		Zatížení / Zatażenie Nośność / [kg/pár, kg/para]		Hmotnost Hmotnosť Waga [kg/ks, kg/szt]
S okraji S okrajmi Z barierkami	Bez okrajů Bez okrajov Bez barierek		A	B	15 %	30 %	S okraji S okrajmi Z barierkami	Bez okrajů Bez okrajov Bez barierek	
2920000003	2920001003	2840	450	580 (+ 20)	425	850	11250	11250	65
2920000006	2920001006	3440			485	970	11180	11180	78
2920000010	2920001010	4220			575	1150	8270	8270	95
2920000011	2920001011	4440			635	1270	7730	7730	100
2920000014	2920001014	5040			695	1390	6470	6470	110
2920000015	2920001015	5240			785	1570	6130	6130	115

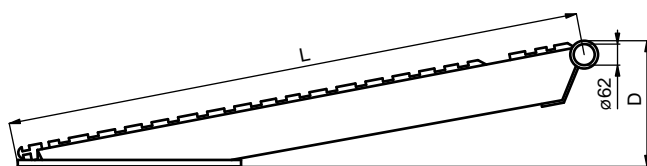
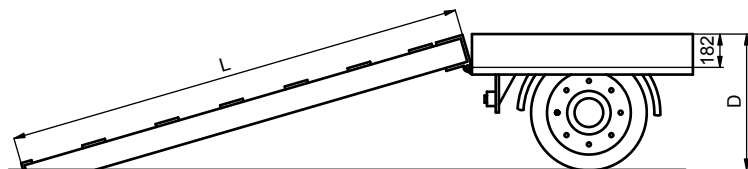
## TYP ABS



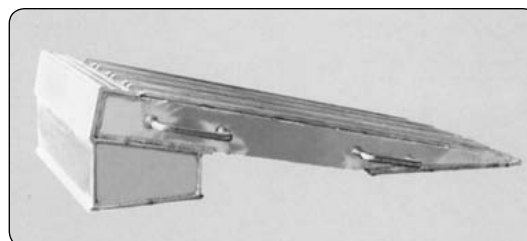
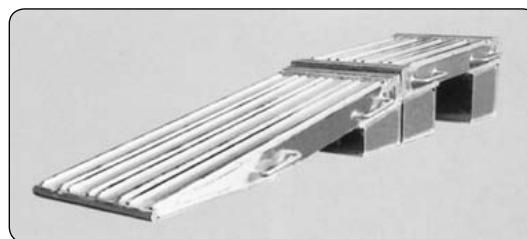
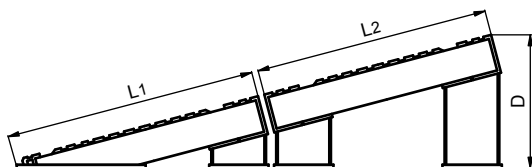
Obj. číslo Obj. číslo Nr katalogowy	Délka Długość [mm]	Šířka / Šírka / Szerokość [mm]		Výška / Výška / Wysokość [mm]		Zatížení Zatażenie Nośność [kg/pár, kg/para]	Hmotnost Hmotnosť Waga [kg/ks, kg/szt]
		Vnitřní Vnútorná Wewnętrzna	Vnější Vonkajšia Zewnętrzna	15 %	30 %		
2908200004	1000	150	235	150	300	700	5
2908200005	1500			225	450	600	6
2908200001	2000			300	600	500	8
2908200002	2500			375	750	400	10
2908200003	3000			450	900	350	12



2010/06/09

**TYP VFR****TYP A****TYP B**

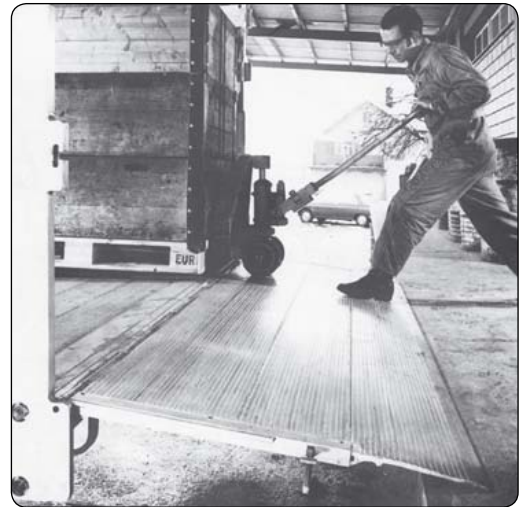
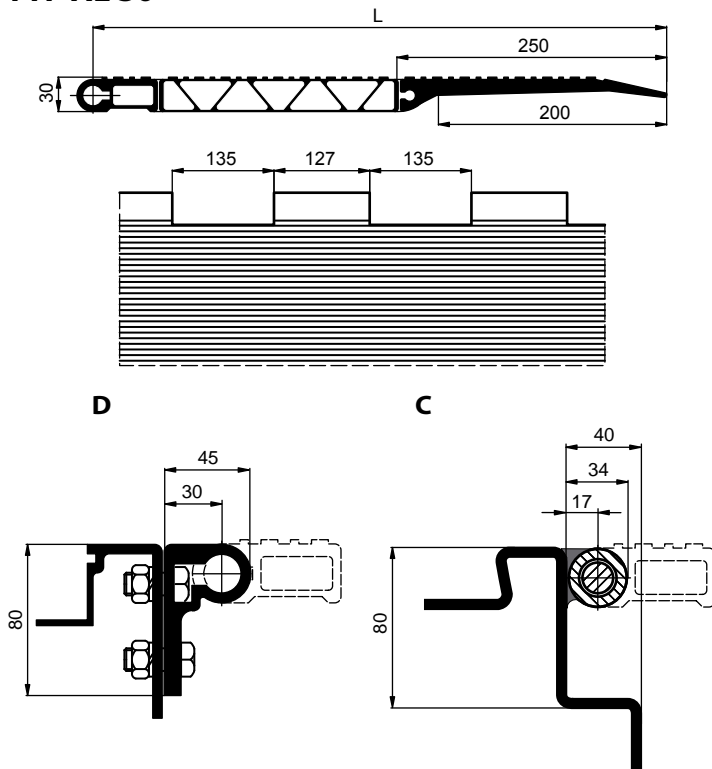
Obj. číslo / Obj. číslo / Nr katalogowy		Délka Dĺžka Długość L [mm]	Šírka Šírka Szerokość l [mm]	Výška / Výška / Wysokość D [mm]		Zatížení Zaťaženie Nośność [kg/pár, kg/para]	Hmotnosť Hmotnosť Waga [kg/ks, kg/szt]
Typ A	Typ B			15 %	30 %		
2913404000	2913400000	2400	450	360	720	24 000	76
2913404001	2913400001	2800	450	420	840	20 000	86
2913404007	2913400007	3000	450	450	900	18 000	91
2913404002	2913400002	2400	600	360	720	32 000	104
2913404003	2913400003	2800	600	420	840	26 000	114
2913404004	2913400004	3000	600	450	900	22 000	118

**NÍZKÉ RAMPY / NÍZKE RAMPY / NISKIE RAMPY****JEDNODUCHÁ / JEDNODUCHÁ / POJEDYNCZA****DVOJITÁ / DVOJITÁ / PODWÓJNA**

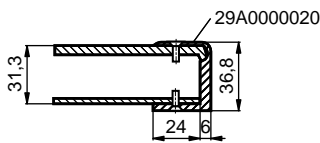
Obj. číslo Obj. číslo Nr katalogowy	Délka Dĺžka Długość L [mm]	Šírka Šírka Szerokość l [mm]	Výška Výška Wysokość D [mm]	Zatížení Zaťaženie Nośność [kg/pár, kg/para]	Hmotnosť Hmotnosť Waga [kg/ks, kg/szt]
2913480000		450		30 000	70
2913480001	1450	600	350	35 000	92
2913480002		690		50 000	110

## PŘEJEZDY / PREJAZDY / PRZEJAZDY

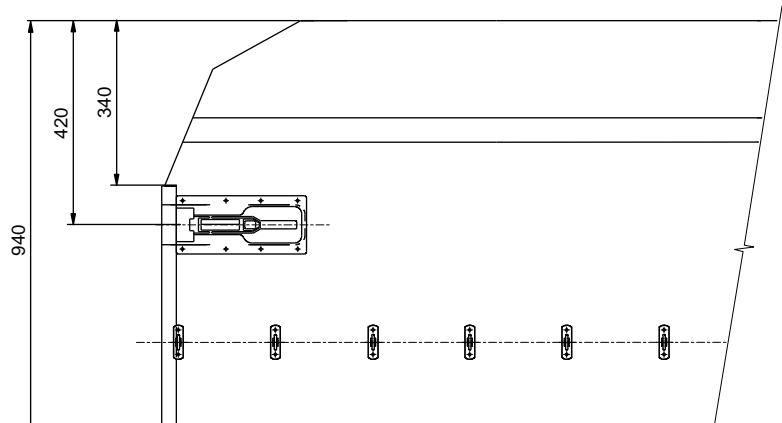
### TYP AL 30



Obj. číslo / Obj. číslo / Nr katalogowy		Délka Długość L [mm]	Šířka Šírka Szerokość l [mm]	Zatížení Zaťaženie Nośność [kg]	Hmotnost / Hmotnosť / Waga [kg/m]		Materiál Materiál Materiał
Typ D	Typ C				Typ D	Typ C	
29A2514024	29A2516024	565	2400	5000	20	19	AlMgSi1
29A2514124	29A2516124	695	2400	4500	25	24	AlMgSi1
29A2514224	29A2516224	815	2400	4000	26	25	AlMgSi1
<b>29A2514325</b>	29A2516325	945	2500	4000	31	30	AlMgSi1
29A2514425	29A2516425	1065	2500	4000	33	32	AlMgSi1
29A2514525	29A2516525	1315	2500	3000	39	38	AlMgSi1
29A2514625	29A2516625	1565	2500	2500	47	46	AlMgSi1
29A2514725	29A2516725	1695	2500	2500	51	50	AlMgSi1
29A2514825	29A2516825	1815	2500	2000	54	53	AlMgSi1
29A2514925	29A2516925	2065	2500	2000	60	59	AlMgSi1



<b>29A0000020</b>		
Profil lemovací přejezdu Typ A		
Profil lemovací prejazdu Typ A		
Profil zakończeniowy przejazdu Typ A		
al	0,820 kg	m



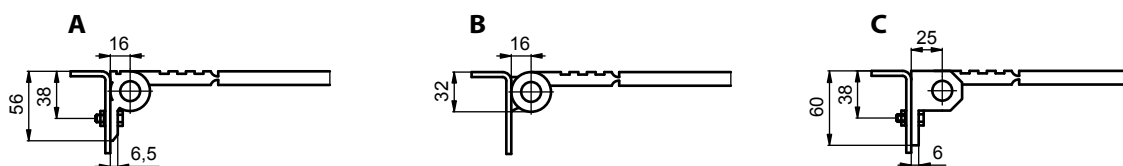
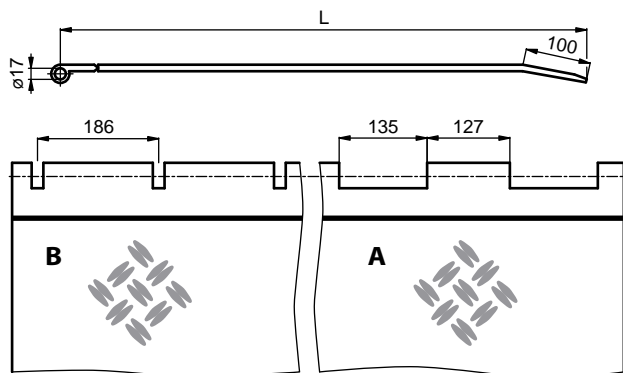
Související díly / Súvisiace diely / Elementy dodatkowe :

**2506025700 (ocel/ocel/stal):** Uzávěr bočnice 681 SL / Záver bočnice 681 SL / Zamknięcie U burty 681 SL

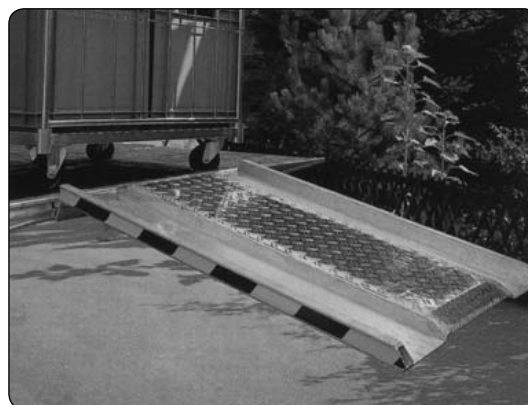
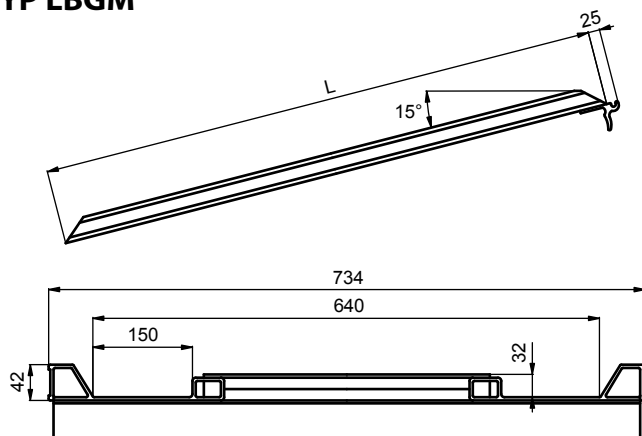


2010/06/09

PODLAHOVÉ DÍLY  
PODLAHOVÉ DIELY  
ELEMENTY PODŁOGOWE

**TYP RWB**

Obj. číslo / Obj. číslo / Nr katalogowy			Délka Długość L [mm]	Šírka Šírka Szerokość l [mm]	Zatížení Zaťaženie Nośność [kg]	Hmotnost Hmotnosť Waga [kg/ks, kg/szt]
Typ A	Typ B	Typ C				
2939131000	2939132000	2939130000	600	2300	2500	40
2939131001	2939132001	2939130001	600	2500	2500	44
2939131002	2939132002	2939130002	800	2300	1900	53
2939131003	2939132003	2939130003	800	2500	1900	58
2939131004	2939132004	2939130004	900	2300	1700	59
2939131005	2939132005	2939130005	900	2500	1700	65
2939131006	2939132006	2939130006	1000	2300	1500	66
2939131007	2939132007	2939130007	1000	2500	1500	72

**TYP LBGM**

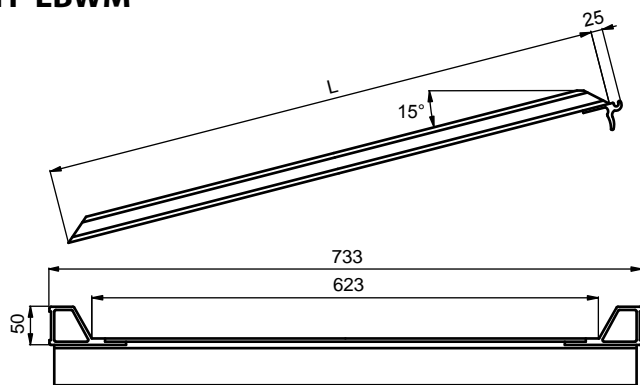
Obj. číslo Obj. číslo Nr katalogowy	Délka Długość L [mm]	Zatížení Zaťaženie Nośność [kg]	Hmotnost Hmotnosť Waga [kg]	Materiál Materiál Material	Typ
2908309000	980	600	13	al	LBGM 1
2908309001	1180	600	15	al	LBGM 2
2908309003	1480	600	18	al	LBGM 4
2908309002	1980	600	24	al	LBGM 3

HLINÍKOVÉ NÁJEZDY

HLINÍKOVÉ NÁJEZDY

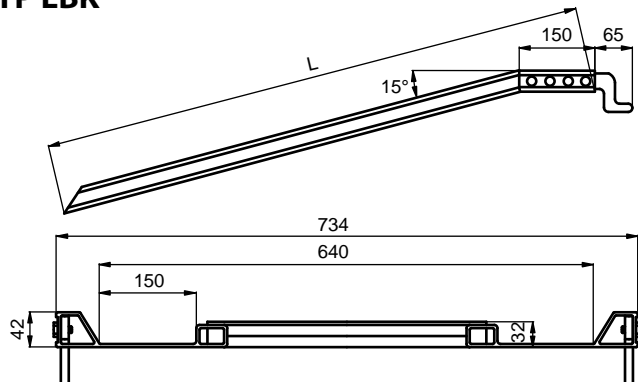
NAJAZDY ALUMINIOWE

### TYP LBWM



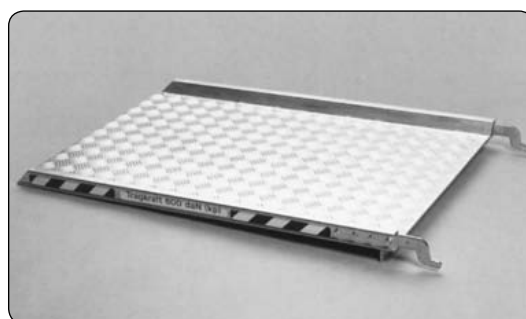
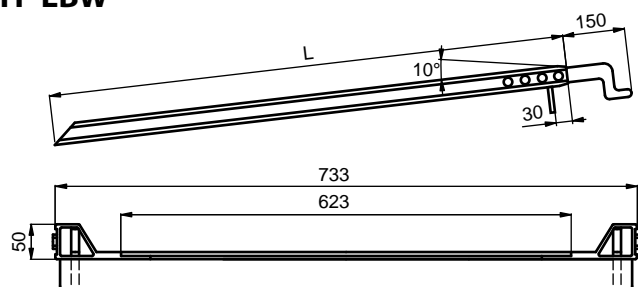
Obj. číslo Obj. číslo Nr katalogowy	Délka Dĺžka Długość L [mm]	Zatížení Zaťaženie Nośność [kg]	Hmotnosť Hmotnosť Waga [kg]	Materiál Materiál Material	Typ
2908310000	1000	600	15	al	LBWM 1
2908310001	1200	600	18	al	LBWM 2
2908310002	2000	600	30	al	LBWM 3

### TYP LBK



Obj. číslo Obj. číslo Nr katalogowy	Délka Dĺžka Długość L [mm]	Zatížení Zaťaženie Nośność [kg]	Hmotnosť Hmotnosť Waga [kg]	Materiál Materiál Material	Typ
2908307000	1000	600	12	al	LBK 1
2908307001	1200	600	15	al	LBK 2
2908307003	1500	600	18	al	LBK 4
2908307002	2000	600	24	al	LBK 3

### TYP LBW

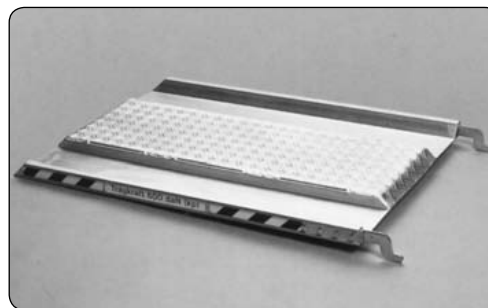
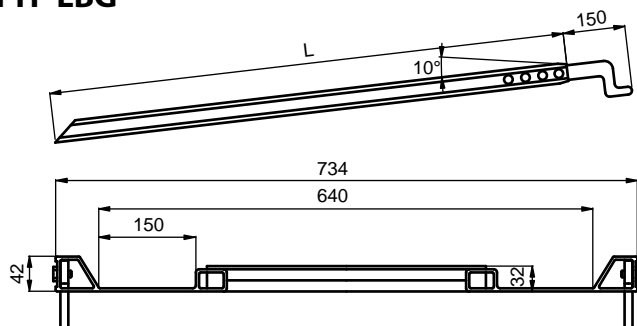


Obj. číslo Obj. číslo Nr katalogowy	Délka Dĺžka Długość L [mm]	Zatížení Zaťaženie Nośność [kg]	Hmotnosť Hmotnosť Waga [kg]	Materiál Materiál Material	Typ
2908308000	1000	600	15	al	LBW 1
2908308001	1200	600	18	al	LBW 2
2908308003	2000	600	30	al	LBW 3



2010/06/09

PODLAHOVÉ DÍLY  
PODLAHOVÉ DIELY  
ELEMENTY PODŁOGOWE

**TYP LBG**

Obj. číslo Obj. číslo Nr katalogowy	Délka Dĺžka Długość L [mm]	Zatížení Zaťaženie Nośność [kg]	Hmotnosť Hmotnosť Waga [kg]	Materiál Materiál Materiał	Typ
2908306000	970	600	12	al	LBG 1
2908306001	1170	600	15	al	LBG 2
2908306003	1470	600	18	al	LBG 4
2908306002	1970	600	24	al	LBG 3

HLINÍKOVÉ NÁJEZDY

HLINÍKOVÉ NÁJEZDY

NAJAZDY ALUMINIOWE



HLINÍKOVÉ NÁJEZDY

HLINÍKOVÉ NÁJEZDY

NAJAZDY ALUMINIOWE