



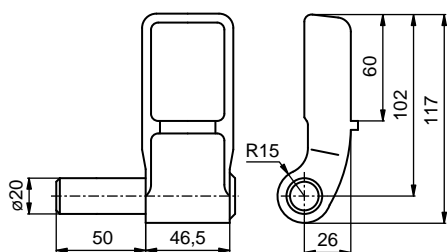
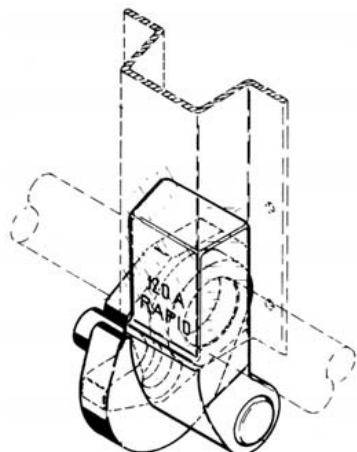
2010/06/03

SKLÁPEČOVÉ NÁSTAVBY
SKLÁPAČOVÉ NADSTAVBY
ZABUDOWY WYWROTKOWE

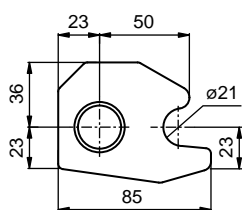


Panty bočnic / Pányty bočnic / Zawiasy burtowe

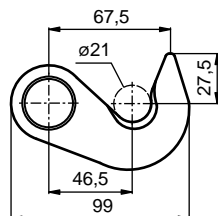
H 120 A



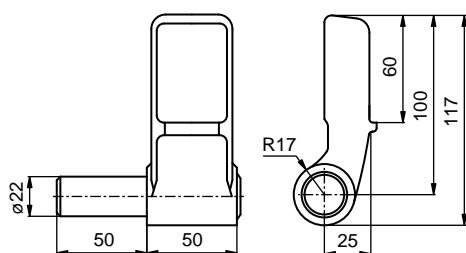
2450701201



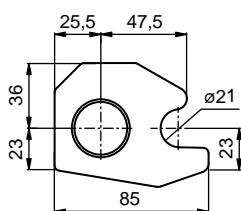
2450711100



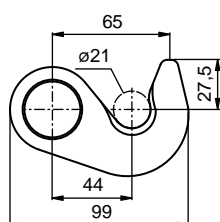
2450712100



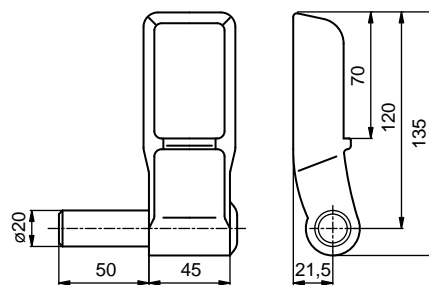
2450702201



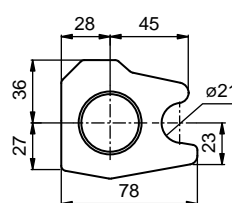
2450711200



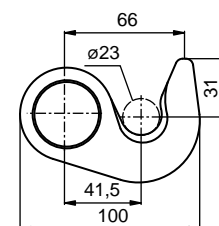
2450712200



2450703201



2450711300



2450712300

Obj. číslo Obj. číslo Nr katalogowy	Název / Názov / Nazwa	Materiál Materiál Material
2450701201	Pant centrálního zavírání H 120 A/20, L Pánt centrálného zatvárania H 120 A/20, L Zawias centralnego zamknięcia H 120 A/20, L	ocel ocel stal
2450701202	Pant centrálního zavírání H 120 A/20, P Pánt centrálného zatvárania H 120 A/20, P Zawias centralnego zamknięcia H 120 A/20, P	ocel ocel stal
2450702201	Pant centrálního zavírání H 120 A/22, L Pánt centrálného zatvárania H 120 A/22, L Zawias centralnego zamknięcia H 120 A/22, L	ocel ocel stal
2450702202	Pant centrálního zavírání H 120 A/22, P Pánt centrálného zatvárania H 120 A/22, P Zawias centralnego zamknięcia H 120 A/22, P	ocel ocel stal
2450703201	Pant centrálního zavírání H 120 AB/20, L Pánt centrálného zatvárania H 120 AB/20, L Zawias centralnego zamknięcia H 120 AB/20, L	ocel ocel stal
2450703202	Pant centrálního zavírání H 120 AB/20, P Pánt centrálného zatvárania H 120 AB/20, P Zawias centralnego zamknięcia H 120 AB/20, P	ocel ocel stal
2450711100	Ložisko centrálního zavírání H 120 A/25 Ložisko centrálného zatvárania H 120 A/25 Łożysko centralnego zamknięcia H 120 A/25	ocel ocel stal
2450711200	Ložisko centrálního zavírání H 120 A/30 Ložisko centrálného zatvárania H 120 A/30 Łożysko centralnego zamknięcia H 120 A/30	ocel ocel stal
2450711300	Ložisko centrálního zavírání H 120 A/35 Ložisko centrálného zatvárania H 120 A/35 Łożysko centralnego zamknięcia H 120 A/35	ocel ocel stal
2450712100	Hák centrálního zavírání H 120 A/25 Hák centrálného zatvárania H 120 A/25 Hak centralnego zamknięcia H 120 A/25	ocel ocel stal
2450712200	Hák centrálního zavírání H 120 A/30 Hák centrálného zatvárania H 120 A/30 Hak centralnego zamknięcia H 120 A/30	ocel ocel stal
2450712300	Hák centrálního zavírání H 120 A/35 Hák centrálného zatvárania H 120 A/35 Hak centralnego zamknięcia H 120 A/35	ocel ocel stal

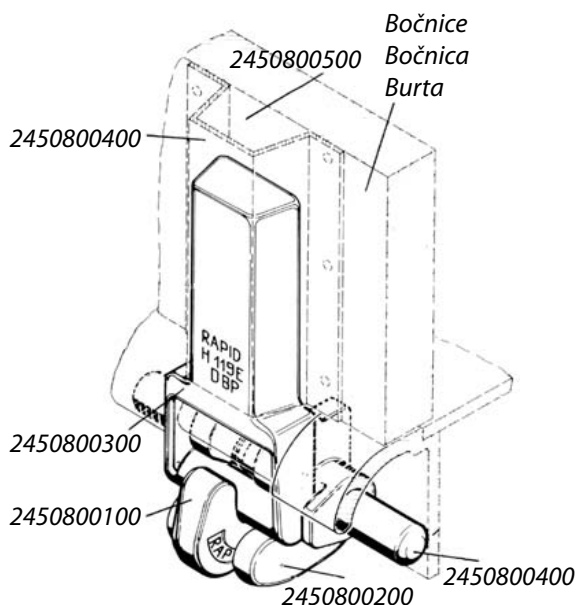
PANTY BOČNIC

PÁNTY BOČNIC

ZAWIASY BURTOWE

H 119 E S PANTEM H 119 E / H 119 E S PÁNTOM H 119 E / H 119 E Z ZAWIASEM H 119 E

PANTY BOČNÍC

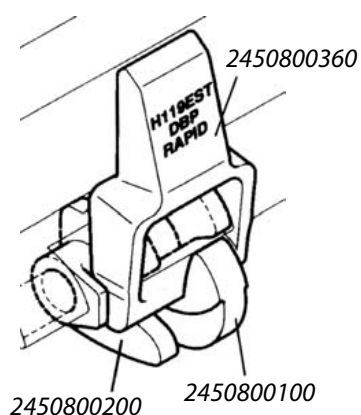


Obj. číslo Obj. číslo Nr katalogowy	Název / Názov / Nazwa	Materiál Materiál Material
2450800000	Ložisko montované H119 E Ložisko montované H119 E Łożysko zmontowane H119 E	ocel ocel' stal
2450800100	Hák závěru H119 E Hák záveru H119 E Hak zawiasu H119 E	ocel ocel' stal
2450800200	Ložisko H119 E Ložisko H119 E Łożysko H119 E	ocel ocel' stal
2450800300	Pant H119 E Pánt H119 E Zawias H119 E	ocel ocel' stal
2450800400	Čep centrálního závěru H119 Čap centrálného záveru H119 Czop centralnego zamknięcia H119	ocel ocel' stal
2450800500	Záslepka H111 B/H 119 E Záslepka H111 B/H 119 E Zaślepka H111 B/H 119 E	ocel ocel' stal
2450900000	Profil krycí H119 E/29, tyč 6 m Profil krycí H119 E/29, tyč 6 m Profil maskujący H 119 E/29, 6 m	ocel ocel' stal
2450900100	Profil krycí H119 E/29, tyč 1 m Profil krycí H119 E/29, tyč 1 m Profil maskujący H 119 E/29, 1 m	ocel ocel' stal
2450900300	Profil krycí H119 E/29 s pantem Profil krycí H119 E/29 s pántom Profil maskujący H 119 E/29 z zawiasem	ocel ocel' stal

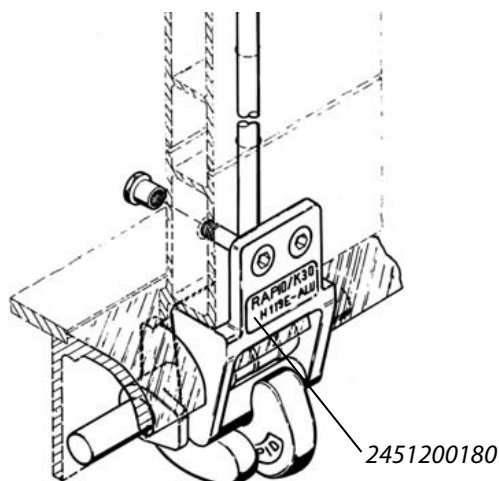
PÁNTY BOČNÍC

H 119 E S PANTEM H 119 EST / H 119 E S PÁNTOM H 119 EST / H 119 E Z ZAWIASEM H 119 EST

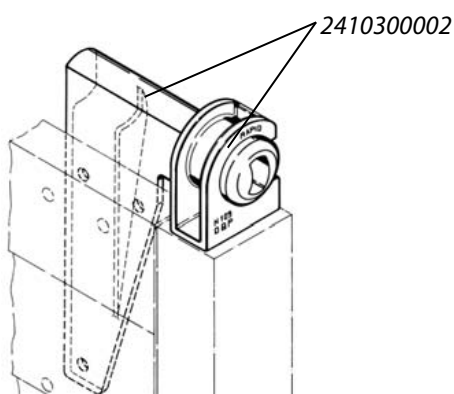
ZAWIASY BURTOWE



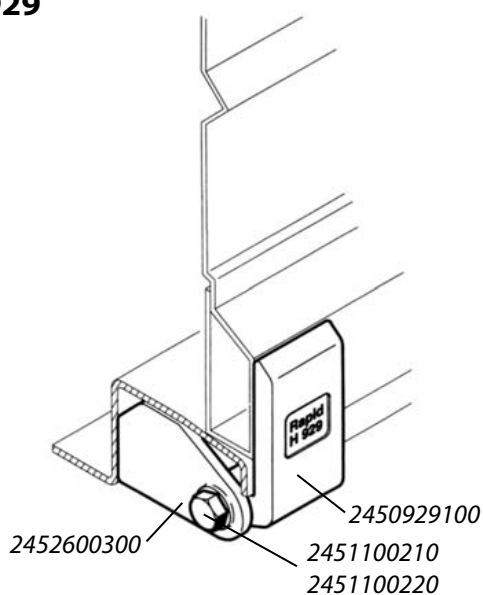
Obj. číslo Obj. číslo Nr katalogowy	Název / Názov / Nazwa	Materiál Materiál Material
2450800000	Ložisko montované H119 E Ložisko montované H 119 E Łożysko zmontowane H 119 E	ocel ocel' stal
2450800100	Hák závěru H119 E Hák záveru H119 E Hak zawiasu H119 E	ocel ocel' stal
2450800200	Ložisko H119 E Ložisko H119 E Łożysko H119 E	ocel ocel' stal
2450800360	Pant H119 EST Pánt H119 EST Zawias H119 EST	ocel ocel' stal
2450800400	Čep centrálního závěru H119 Čap centrálného záveru H119 Czop centralnego zamknięcia H119	ocel ocel' stal

**H119 E S PANTEM H 119 E-ALU-K 30/13 / H119 E S PÁNTOM H 119 E-ALU-K 30/13 /
H119 E Z ZAWIASEM H 119 E-ALU-K 30/13**

Obj. číslo Obj. číslo Nr katalogowy	Název / Názov / Nazwa	Materiál Materiál Materiał
2451200180	Pant H119E-Alu-K 30/13/25 S13 Pánt H119E-Alu-K 30/13/25 S13 Zawias H119E-Alu-K 30/13/25 S13	zn ocynk

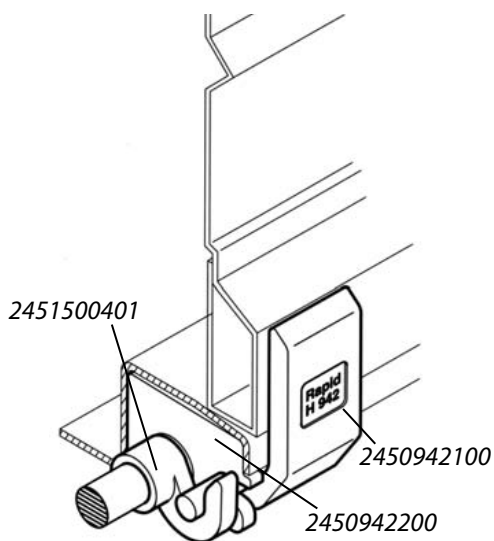
H 109

Obj. číslo Obj. číslo Nr katalogowy	Název / Názov / Nazwa	Materiál Materiál Materiał
2410300001	Pant bočnice otočný H109, levý Pánt bočnice otočný H109, ľavý Zawias burtowy obrotowy H109, lewy	ocel ocel' stal
2410300002	Pant bočnice otočný H109, pravý Pánt bočnice otočný H109, pravý Zawias burtowy obrotowy H109, prawy	ocel ocel' stal

H929

Obj. číslo Obj. číslo Nr katalogowy	Název / Názov / Nazwa	Materiál Materiál Materiał
2450929000	Pant odklápěcí H929, komplet Pánt odklápací H929, komplet Zawias wywrotki H929, komplet	ocel ocel' stal
2450929100	Pant H929 Pánt H929 Zawias H929	ocel ocel' stal
2452600300	Závěs pantu H120 AP/H929 Záves pántu H120 AP/H929 Uchwyť zawiasu H120 AP/H929	ocel ocel' stal
2451100210	Šroub M12×85 Skrutka M12×85 Śruba M12×85	zn ocynk
2451100220	Matice M12 Matica M12 Nakręťka M12	zn ocynk

H942

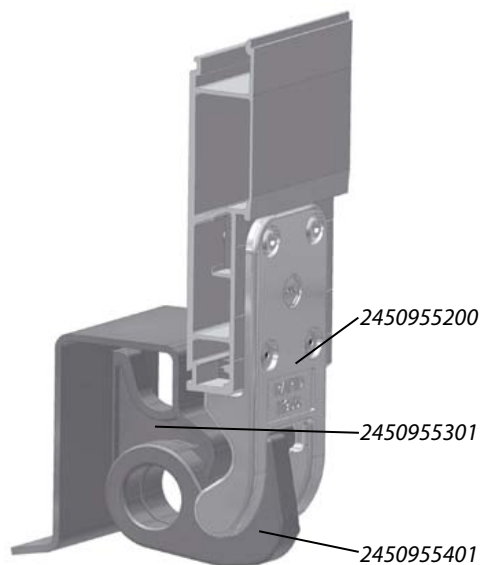


Obj. číslo Obj. číslo Nr katalogowy	Název / Názov / Nazwa	Materiál Materiál Material
2450942000	Pant komplet H942 Pánt komplet H942 Zawias kompletny H942	ocel ocel' stal
2450942100	Pant H 942 Pánt H 942 Zawias H 942	ocel ocel' stal
2450942200	Ložisko pantu H942 Ložisko pántu H942 Łożysko zawiasu H942	ocel ocel' stal
2451500401	Hák pantu H942, levý Hák pántu H942, ľavý Hak zawiasu H942, lewy	ocel ocel' stal
2451500402	Hák pantu H942, pravý Hák pántu H942, pravý Hak zawiasu H942, prawy	ocel ocel' stal

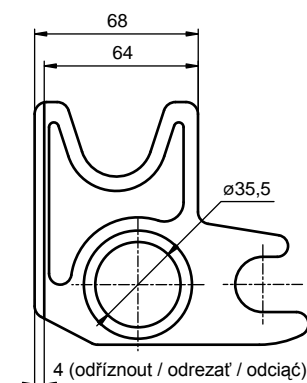
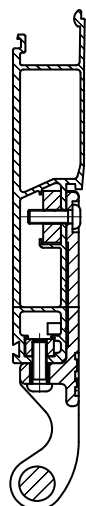
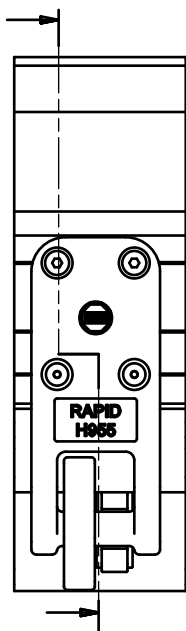
PANTY BOČNIC

PÁNTY BOČNÍC

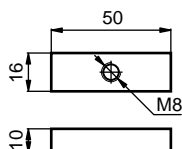
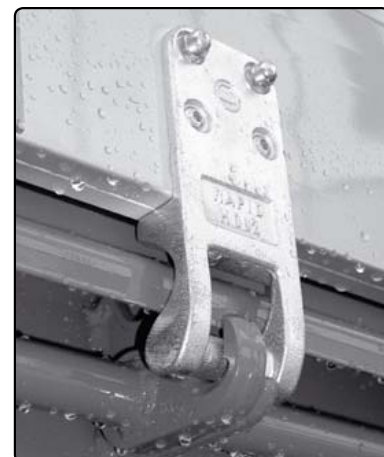
ZAWIASY BURTOWE

**H955**

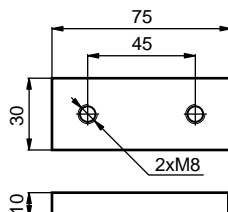
Obj. číslo Obj. číslo Nr katalogowy	Název / Názov / Nazwa	Materiál Materiál Materiał
2450955200	Pant H 955 / M12 Pánt H 955 / M12 Zawias H 955 / M12	zn ocynk
2450955301	Ložisko H 955 ø 35 mm Ložisko H 955 ø 35 mm Łożysko H 955 ø 35 mm	zn ocynk
2450955401	Hák H 955 ø 35 mm Hák H 955 ø 35 mm Hak H 955 ø 35 mm	zn ocynk



Úprava ložiska H 955
Úprava ložiska H 955
Przygotowanie łożyska H 955

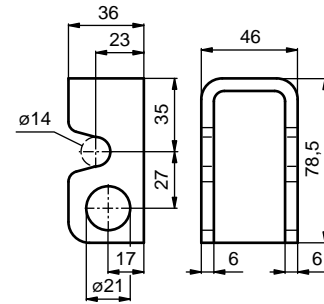
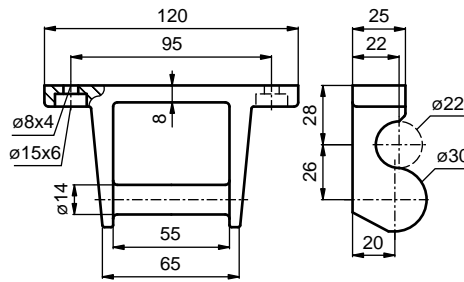
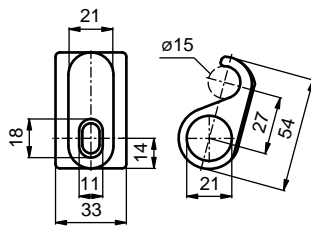


62015S1650	zn/ocynk
Destička závitová 16×10 - 50 mm	
Doštička závitová 16×10 - 50 mm	
Płytko 16×10 - 50 mm	
ocel/ocel/stal	0,06 kg ks/szt



62015S3075	zn/ocynk
Destička závitová 30×10 - 75 mm	
Doštička závitová 30×10 - 75 mm	
Płytko 30×10 - 75 mm	
ocel/ocel/stal	0,171 kg ks/szt

PANT SKLÁPĚČE 65 mm / PÁNT SKLÁPAČA 65 mm / ZAWIAS WYWROTKI 65 mm



3F15162810

Hák pantu sklápěče ø21/120 mm
Hák pántu sklápača ø21/120 mm
Hák zawiasu wywrotki ø21/120 mm

ocel/ocel/stal 0,140 kg ks/szt

3F15165260

Pánt sklápěče ø21/120 mm
Pánt sklápača ø21/120 mm
Czop zawiasu wywrotki ø21/120 mm

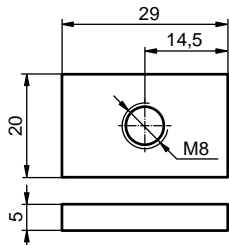
ocel/ocel/stal 0,360 kg ks/szt

3F15165280

3F1516528R RAL9005

Ložisko pantu sklápěče ø21/120 mm
Ložisko pántu sklápača ø21/120 mm
Łożysko zawiasu wywrotki ø21/120 mm

ocel/ocel/stal 0,360 kg ks/szt



6270020029

zn/ocynk

Destička závitová M8-20x29mm
Doštička závitová M8-20x29mm
Płytką gwintowaną M8-20x29mm

ocel/ocel/stal 0,021 kg ks/szt