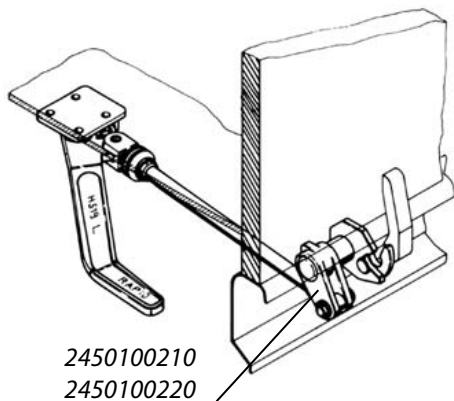




# Závěry bočnic, sloupky / Závěry bočnic, stípiky / Zamknięcia burtowe, słupki

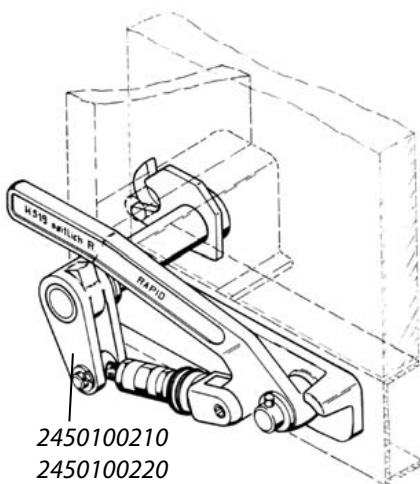
## CENTRÁLNÍ ZÁVĚRY / CENTRÁLNE ZÁVĚRY / ZAMKNIĘCIA CENTRALNE

### H519 ZADNÍ / H519 ZADNÝ / H519 TYLNY

2450100210  
2450100220  
2450100230  
2450100240

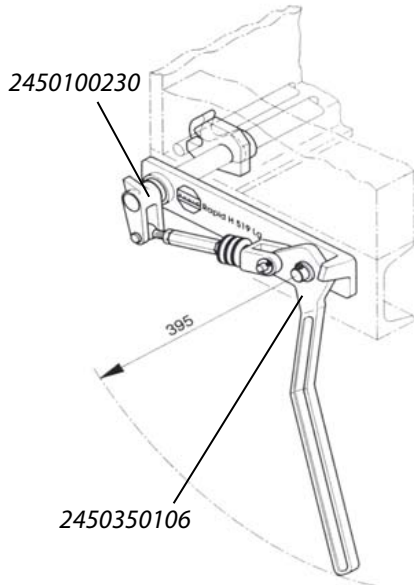
Levý / Lavý / Lewe	Pravý / Pravý / Prawe	Název / Názov / Nazwa	Hmotnost Hmotnosť Waga [kg]
2450100101	2450100102	Závěr centrální zadní H519/300 Záver centrálny zadný H519/300 Zamknięcie centralne tylne H519/300	2,50
2450100111		Závěr centrální zadní H519/155 Záver centrálny zadný H519/155 Zamknięcie centralne tylne H519/155	2,50
2450100121	2450100122	Závěr centrální zadní H519/220 Záver centrálny zadný H519/220 Zamknięcie centralne tylne H519/220	2,50
2450101101	2450101102	Závěr centrální H519/115 Záver centrálny H 519/115 Zamknięcie centralne H519/115	2,50

### H519 BOČNÍ / H519 BOČNÝ / H519 BOCZNY

2450100210  
2450100220  
2450100230  
2450100240

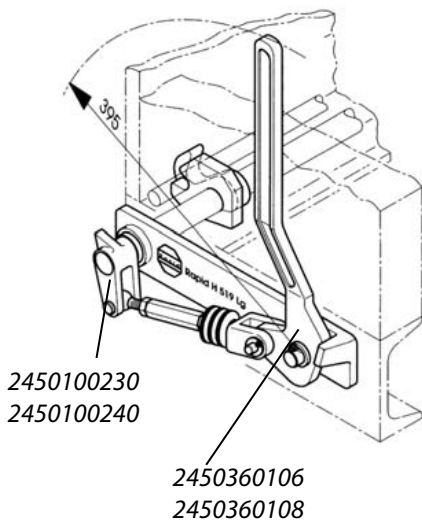
Levý / Lavý / Lewe	Pravý / Pravý / Prawe	Název / Názov / Nazwa	Hmotnost Hmotnosť Waga [kg]
2450200101	2450200102	Závěr centrální boční H 519/20 S Záver centrálny bočný H 519/20 S Zamknięcie centralne boczne H 519/20 S	2,50
2450200103	2450200104	Závěr centrální boční H 519/25 S Záver centrálny bočný H 519/25 S Zamknięcie centralne boczne H 519/25 S	2,50
2450200105	2450200106	Závěr centrální boční H 519/30 S Záver centrálny bočný H 519/30 S Zamknięcie centralne boczne H 519/30 S	2,50
2450200107	2450200108	Závěr centrální boční H 519/35 S Záver centrálny bočný H 519/35 S Zamknięcie centralne boczne H 519/35 S	2,50

**H519 BOČNÍ SPODNÍ S DLOUHÝM MADLEM / H519 BOČNÝ SPODNÝ S DLHÝM MADLOM / H519 BOCZNY DOLNY Z DŁUGĄ RĄCZKĄ**



Levý / Ľavý / Lewe	Pravý / Pravý / Prawe	Název / Názov / Nazwa	Hmotnosť Hmotnosť Waga [kg]
2450350105	2450350106	Závěr centrální boční spodní H 519/30 Záver centrálny bočný spodný H 519/30 Zamknięcie centralne boczne, dolne H 519/30	2,600

**H519 BOČNÍ HORNÍ S DLOUHÝM MADLEM / H519 BOČNÝ HORNÝ S DLHÝM MADLOM / H519 BOCZNY GÓRNY Z DŁUGĄ RĄCZKĄ**



Levý / Ľavý / Lewe	Pravý / Pravý / Prawe	Název / Názov / Nazwa	Hmotnosť Hmotnosť Waga [kg]
2450360105	2450360106	Závěr centrální boční H 519/30 Záver centrálny bočný H 519/30 Zamknięcie centralne boczne H 519/30	2,700
2450360107	2450360108	Závěr centrální boční H 519/35 Záver centrálny bočný H 519/35 Zamknięcie centralne boczne H 519/35	2,900



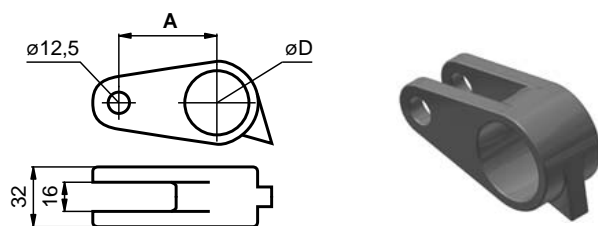
Technická informace / Technická informácia / Informacja techniczna:

Objímka není součástí závěru. Je nutno doobjednat. / Objímka nie je súčasťou závěru. Je potrebné ju doobjednať. / Obejma nie jest częścią zamknięcia. Należy ją zamówić osobno.

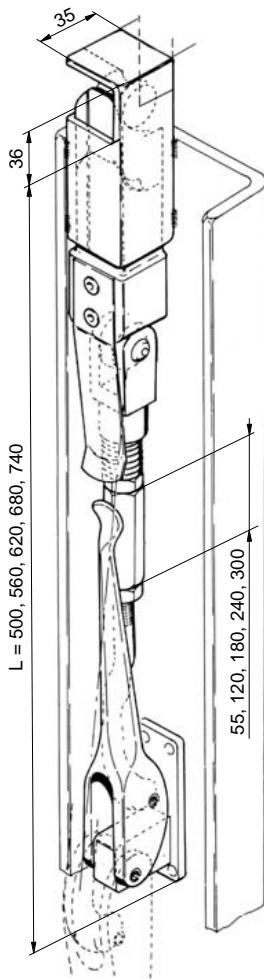


Technická informace / Technická informácia / Informacja techniczna:

Na obrázkách je pravé provedení. Levé je zrcadlově otočené podle svislé osy. / Na obrázkoch je pravé prevedenie. Ľavé je zrkadlovo otočené podľa zvislej osi. / Na rys. pokazano prawą stronę. Lewa jest odbiciem lustrzanym.

**OBJÍMKA CENTRÁLNÍHO ZÁVĚRU / OBJÍMKA CENTRÁLNEHO ZÁVERU / OBEJMA CENTRALNEGO ZAMKNIĘCIA**

Obj. číslo Obj. číslo Nr katalogowy	Název / Názov / Nazwa	A [mm]	D [mm]	Materiál Materiál Materiał	Hmotnosť Hmotnosť Waga [kg]
2450100210	Objímka centrálního závěru ø20 mm Objímka centrálného záveru ø20 mm Obejma centralnego zamknięcia ø20 mm	42.5	20	ocel ocel' stal	0,220
2450100220	Objímka centrálního závěru ø25 mm Objímka centrálného záveru ø25 mm Obejma centralnego zamknięcia ø25 mm	42.5	25	ocel ocel' stal	0,280
2450100230	Objímka centrálního závěru ø30 mm Objímka centrálného záveru ø30 mm Obejma centralnego zamknięcia ø30 mm	54	30	ocel ocel' stal	0,260
2450100240	Objímka centrálního závěru ø35 mm Objímka centrálného záveru ø35 mm Obejma centralnego zamknięcia ø35 mm	45	35	ocel ocel' stal	0,270

**ZÁVĚRY BOČNIC / ZÁVERY BOČNÍC / ZAMKNIĘCIA BURTOWE**
**ZÁVĚR BOČNICE RECORD H 10 G / ZÁVER BOČNICE RECORD H 10 G / ZAMKNIĘCIA BURTOWE RECORD H 10 G**


Levý / Lavý / Lewe	Pravý / Pravý / Prawe	Název / Názov / Nazwa	Hmotnost Hmotnosť Waga [kg]
2413601001	2413601002	Závěr boční H 10G/055 Záver bočný H10G/055 Zamknięcie boczne H 10G/055	2,20
2413602001	2413602002	Závěr boční H 10G/120 Záver bočný H10G/120 Zamknięcie boczne H 10G/120	2,40
2413603001	2413603002	Závěr boční H 10G/180 Záver bočný H10G/180 Zamknięcie boczne H 10G/180	2,45
2413604001	2413604002	Závěr boční H 10G/240 Záver bočný H10G/240 Zamknięcie boczne H 10G/240	2,60
2413605001	2413605002	Závěr boční H 10G/300 Záver bočný H10G/300 Zamknięcie boczne H 10G/300	2,80

Levý / Lavý / Lewe	Pravý / Pravý / Prawe	Název / Názov / Nazwa	Hmotnost Hmotnosť Waga [kg]
2413607001	2413607002	Závěr zadní H 10G/055 Záver zadný H10G/055 Zamknięcie tylne H 10G/055	2,20
2413608001	2413608002	Závěr zadní H 10G/120 Záver zadný H10G/120 Zamknięcie tylne H 10G/120	2,40
2413609001	2413609002	Závěr zadní H 10G/180 Záver zadný H10G/180 Zamknięcie tylne H 10G/180	2,45
2413610001	2413610002	Závěr zadní H 10G/240 Záver zadný H10G/240 Zamknięcie tylne H 10G/240	2,60
2413611001	2413611002	Závěr zadní H 10G/300 Záver zadný H10G/300 Zamknięcie tylne H 10G/300	2,80



*Technická informace / Technická informácia / Informacja techniczna:*

*Na obrázku je pravé boční provedení. Zadní má horní díl pootočen o 90° ve směru hodinových ručiček, levé je zrcadlově otočené podle svislé osy. Tento závěr je vhodný pro bočnice 30 mm.*

*Na obrázku je pravé bočné provedenie. Zadný má horný diel pootočený o 90° v smere hodinových ručičiek, ľavé je zrkadlovo otočené okolo zvislej osi. Tento záver je vhodný pre bočnice 30 mm.*

*Na rys. jest prawy boczny widok. Zamknięcie tylne ma górny element obrócony o 90° zgodnie ze wskazówkami zagara, lewy to lustrzane odbicie. Zamknięcie to jest właściwe do burt 30 mm.*



*Související díly / Súvisiace diely / Elementy dodatkowe :*

**1001000761:** Čep bočnice sklápěče ø22mm H10 / Čap bočnice sklápača ø22 mm / Czop burty wywrotki ø22mm



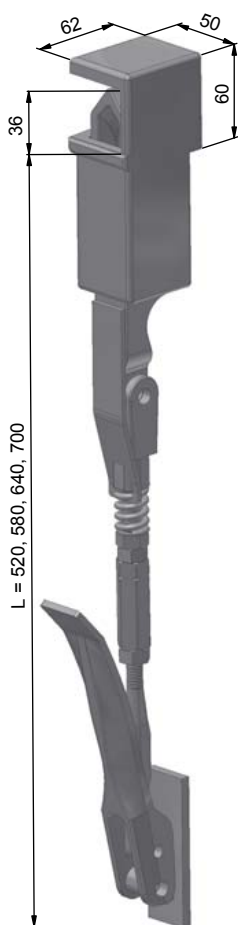


2010/06/03

SKLÁPĚČOVÉ NÁSTAVBY  
SKLÁPAČOVÉ NADSTAVBY  
ZABUDOWY WYWROTKOWE



## ZÁVĚR BOČNICE RECORD H 11 / ZÁVER BOČNICE RECORD H 11 / ZAMKNIĘCIE BURTOWE RECORD H 11



Levý / Ľavý / Lewe	Pravý / Pravý / Prawe	Název / Názov / Nazwa	Hmotnost Hmotnosť Waga [kg]
2413701001	2413701002	Závěr boční H 11/055 Záver bočný H 11/055 Zamknięcie boczne H 11/055	2,50
2413702001	2413702002	Závěr boční H 11/120 Záver bočný H 11/120 Zamknięcie boczne H 11//120	2,50
2413703001	2413703002	Závěr boční H 11/180 Záver bočný H 11/180 Zamknięcie boczne H 11/180	2,75
2413704001	2413704002	Závěr boční H 11/240 Záver bočný H 11/240 Zamknięcie boczne H 11/240	2,75

Levý / Ľavý / Lewe	Pravý / Pravý / Prawe	Název / Názov / Nazwa	Hmotnost Hmotnosť Waga [kg]
2413705001	2413705002	Závěr zadní H 11/055 Záver zadný H 11/055 Zamknięcie tylne H 11//055	2,35
2413706001	2413706002	Závěr zadní H 11/120 Záver zadný H 11/120 Zamknięcie tylne H 11/120	2,50
2413707001	2413707002	Závěr zadní H 11/180 Záver zadný H 11/180 Zamknięcie tylne H 11/180	2,60
2413708001	2413708002	Závěr zadní H 11/240 Záver zadný H 11/240 Zamknięcie tylne H 11/240	2,75



Technická informace / Technická informácia / Informacja techniczna:

Na obrázku je pravé boční provedení. Zadní má horní díl pootočen o 90° ve směru hodinových ručiček, levé je zrcadlově otočené podle svislé osy. Tento závěr je vhodný pro bočnice 40/65 mm.

Na obrázku je pravé bočné prevedenie. Zadný má horný diel pootočený o 90° v smere hodinových ručičiek, ľavé je zrkadlovo otočené okolo zvislej osi. Tento záver je vhodný pre bočnice 40/65 mm.

Na rys. jest prawy boczny widok. Zamknięcie tylne ma górny element obrócony o 90° zgodnie ze wskazówkami zagara, lewy to lustrzane odbicie. Zamknięcie to jest właściwe do burt 40/65 mm.



Související díly / Súvisiace diely / Elementy dodatkowe :

**1001000762:** Čep bočnice sklápěče ø30mm H10 / Čap bočnice sklápača ø30 mm / Czop burty wywrotki ø30mm

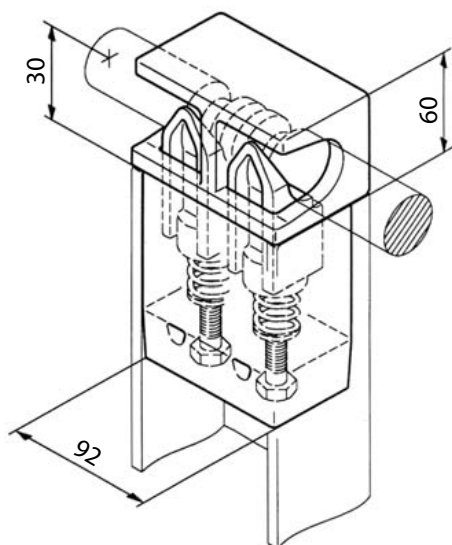


ZÁVĚRY BOČNÍC, SLOUPKY

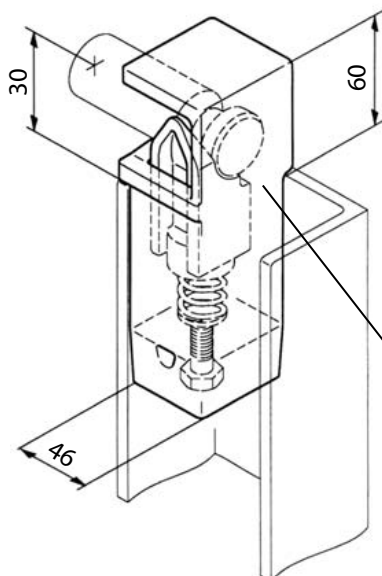
ZÁVĚRY BOČNÍC, STĚPÍKY

ZAMKNIĘCIA BURTOWE, SŁUPKI

**ZÁVĚR BOČNICE H 11 KSF / ZÁVER BOČNICE H 11 KSF / ZAMKNIĘCIE BURTOWE H 11 KSF**

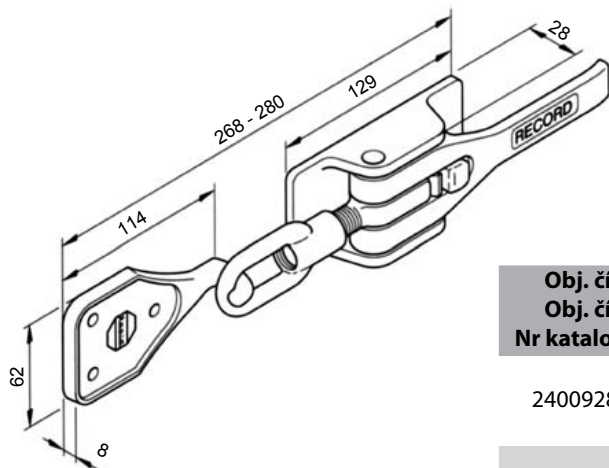


Obj. číslo Obj. číslo Nr katalogowy	Název / Názov / Nazwa	Materiál Materiál Material	Hmotnost Hmotnosť Waga [kg]
2413700580	Závěr kyvadlový H11 KSF dvojitý Záver kyvadlový H11 KSF dvojitý Zamknięcie wywrotki H11 KSF podwójne	ocel ocel stal	3,980



Levý / Ľavý / Lewe	Pravý / Pravý / Prawe	Název / Názov / Nazwa	Hmotnost Hmotnosť Waga [kg]
2413700581	2413700582	Závěr kyvadlový H11 KSF Záver kyvadlový H11 KSF Zamknięcie wywrotki H11 KSF	2,030

**ZÁVĚR H928 MF / ZÁVER H928 MF / ZAMKNIĘCIE H928 MF**



Obj. číslo Obj. číslo Nr katalogowy	Název / Názov / Nazwa	Materiál Materiál Material
2400928000	Závěr H 928 MF s pojistkou Záver H 928 MF s poistkou Zamknięcie H 928 MF z zabezpieczeniem	zn ocynk
2400928400	Hák závěru H 928 MF Hák záveru H 928 MF Hak zamknięcia H 928 MF	zn ocynk

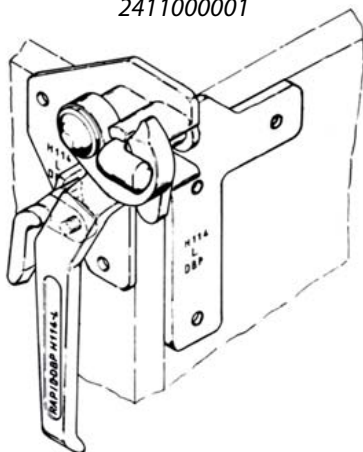
ZÁVĚRY BOČNÍČ, SLOUPKY

ZÁVĚRY BOČNÍČ, STĚPIKY

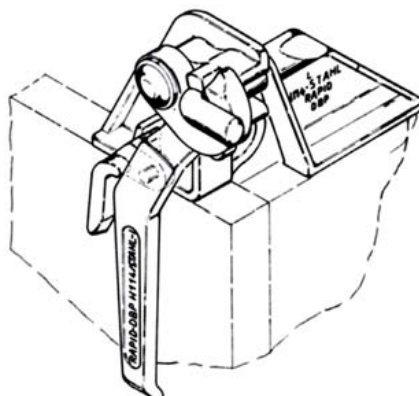
ZAMKNIĘCIA BURTOWE, SŁUPKI

**ZÁVĚRY BOČNIC H114 KYVADLOVÉ / ZÁVERY BOČNIC H114 KYVADLOVÉ / ZAMKNIĘCIE BURTOWE H114**

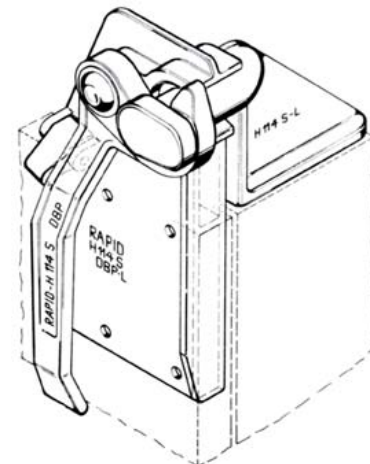
241100001



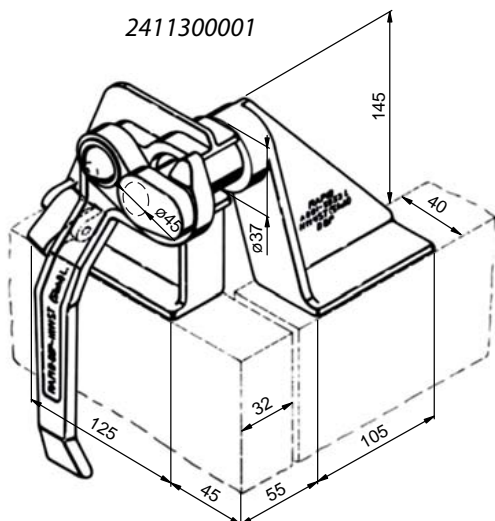
241110001



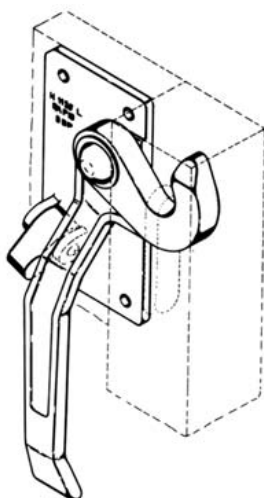
241120001



241130001

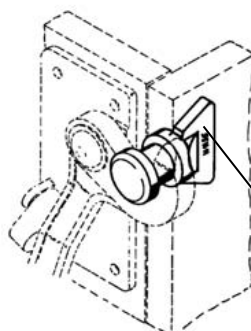


Levý / Ľavý / Lewe	Pravý / Pravý / Prawe	Název / Názov / Nazwa	Hmotnost Hmotnosť Waga [kg]
241100001	241100002	Závěr kyvadlový sklápěče H114 Záver kyvadlový sklápáče H114 Zamknięcie burtowe wywrotki H114	1,930
241110001	241110002	Závěr kyvadlový sklápěče H114/4,5 Záver kyvadlový sklápáče H114/4,5 Zamknięcie burtowe wywrotki H114/4,5	1,300
241120001	241120002	Závěr kyvadlový sklápěče H114 S Záver kyvadlový sklápáče H114 S Zamknięcie burtowe wywrotki H114 S	4,885
241130001	241130002	Závěr kyvadlový sklápěče H114 ST Záver kyvadlový sklápáče H114 ST Zamknięcie burtowe wywrotki H114 ST	4,620

**ZÁVĚR BOČNICE H115 S / ZÁVER BOČNICE H115 S / ZAMKNIĘCIE BURTOWE H115 S**

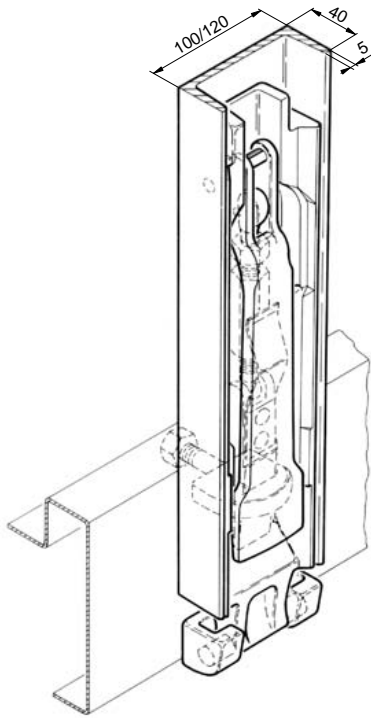
2420500101

Levý / Ľavý / Lewe	Pravý / Pravý / Prawe	Název / Názov / Nazwa	Hmotnost Hmotnosť Waga [kg]
2420500101	2420500102	Závěr bočnice H 115 S Záver bočnice H 115 S Zamknięcie burtowe H 115 S	1,930
2420500300		Protikus závěru navařovací H 115 S Protikus záveru navařovací H 115 S Uchwyt zamknięcia H 115 S	0,250



2420500300

## ZÁVĚR SLOUPKU H12 / ZÁVER STĹPIKA H12 / ZAMKNIĘCIE SŁUPKA H12

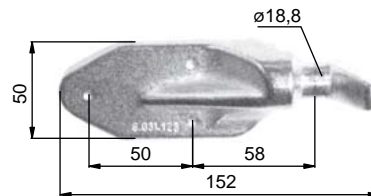


Obj. číslo Obj. číslo Nr katalogowy	Název / Názov / Nazwa	Materiál Materiál Materiał	Hmotnost Hmotnosť Waga [kg]
2442000090	Závěr sloupku H 12/90 Záver stĺpiku H 12/90 Zamek słupka H 12/90	ocel ocel' stal	6,750
2442000105	Závěr sloupku H 12/105 Záver stĺpiku H 12/105 Zamek słupka H 12/105	ocel ocel' stal	7,550

## ZÁVĚR 664 N / ZÁVER 664 N / ZAMKNIĘCIE 664 N



Levý / Ľavý / Lewy	Pravý / Pravý / Prawy	Název / Názov / Nazwa	Hmotnost Hmotnosť Waga [kg]
2502012800	2502012700	Závěr sklápěče 664N Záver sklápáča 664N Zamknięcie wywrotkowe 664N	0,900
2503112400	2503112300	Čep posuvný 6641N Čap posuvný 6641N Czop przesuwany 6641N	0,510



2503112300



Technická informace / Technická informácia / Informacja techniczna:

Na obrázku je uzávěr a čep pravý. Levý je zrcadlově otočen. / Na obrázku je záver a čap pravý. Ľavý je zrkadlovo otočený. / Na rys. pokazano prawą stronę. Lewą jest odbiciem lustrzanym.