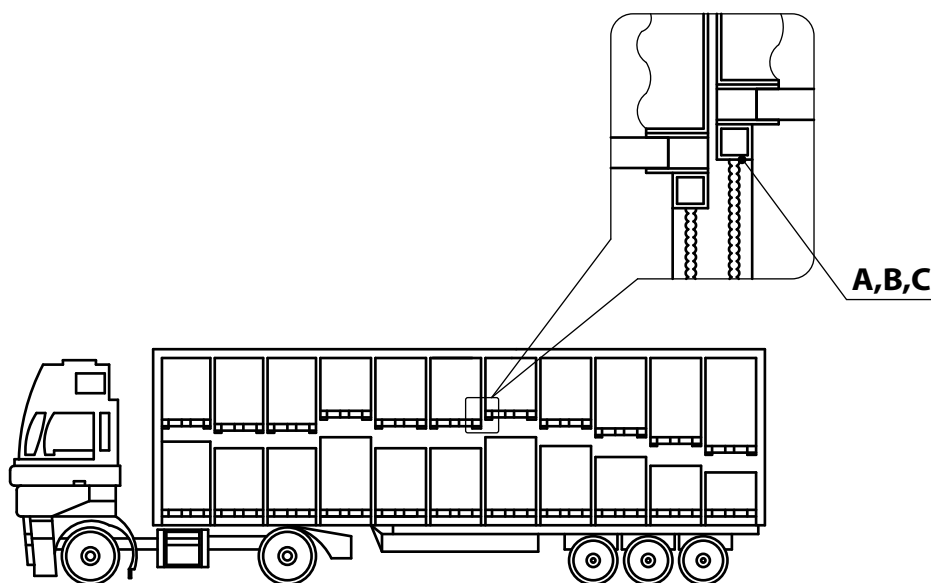




Nakládací systémy / Nakładacie systémy / System załadunkowy

ZDVOJENÁ PODLAHA ATD / ZDVOJENÁ PODLAHA ATD / PODWÓJNA PODŁODA ATD

STANDARDNÍ DVOJITÁ PODLAHA SKŘÍNĚ / ŠTANDARDNÁ DVOJITÁ PODLAHA SKRINE / STANDARDOWA PODWÓJNA PODŁOGA KONTENERA



CZ

Možnost přizpůsobení paletového místa nákladu, což je ideální pro různé výšky palet (různé materiály). Různé výšky palet zabraňují sklouznutí nákladu a zlepšují jeho zajištění.

Rozměry:

- délka: 13500 mm,
- šířka/výška: 2500 mm,
- počet paletových míst: 66.

Vybavení:

- nosník: 22 ks,
- dvojitá vodící lišta: 20 ks,
- jednoduchá vodící lišta: 4 ks,
- odjišťovací tyč: 1 ks.

SK

Možnosť prispôsobenia paletového miesta nákladu, čo je ideálne pre rôzne výšky paliet (rôzne materiály). Rôzne výšky zabraňujú sklúznutiu nákladu a zlepšujú jeho zaistenie.

Rozmery:

- dĺžka: 13500 mm,
- šírka/výška: 2500 mm,
- počet paletových miest: 66.

Vybavenie:

- nosník: 22 ks,
- dvojitá vodiaca lišta: 20 ks,
- jednoduchá vodiaca lišta: 4 ks,
- odistovacia tyč: 1 ks.

PL

Możliwość zwiększenia paletowej przestrzeni ładunkowej, co jest idealne do przewozu towarów o różnych wysokościach. Umożliwia lepsze zabezpieczenie przewożonego ładunku.

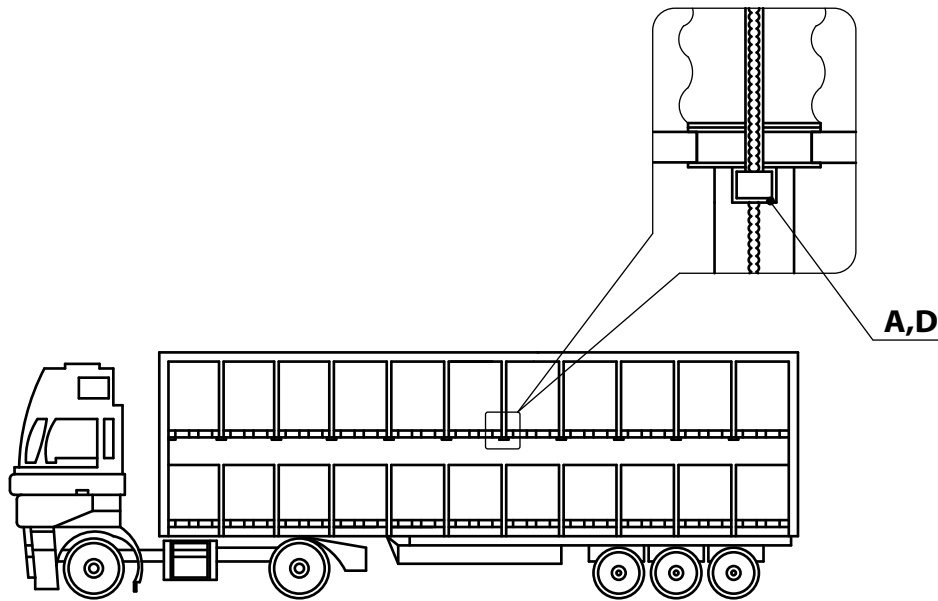
Wymiary:

- długość: 13500 mm,
- szerokość/wysokość: 2500 mm,
- ilość miejsc paletowych: 66.

Skład:

- nośnik 22 szt,
- podwójna listwa nośna: 20 szt,
- pojedyncza listwa nośna: 4 szt,
- drążek odbezpieczający: 1 szt.

**TANDEMŮVÁ DVOJITÁ PODLAHA SKŘÍŇĚ / TANDEMŮVÁ DVOJITÁ PODLAHA SKRINE /
TANDEMOWA PODWÓJNA PODŁOGA**



CZ

Lze nastavit pouze jednu společnou výšku nosníku pro celý náklad. To je výhodné při přepravě stejně vysokých palet (stejného materiálu). Výhodou je menší hmotnost než standardní dvojité podlahy a jednodušší manipulace.

Rozměry:

- délka: 13500 mm,
- šířka/výška: 2500 mm,
- počet paletových míst: 66.

Vybavení:

- tandemový nosník: 10 ks,
- nosník: 2 ks,
- jednoduchá vodící lišta: 24 ks,
- odjišťovací tyč: 1 ks.

SK

Je možné nastaviť len jednu spoločnú výšku nosníkov pre celý náklad. To je výhodné pri preprave rovnako vysokých palet (rovnakého materiálu). Výhodou je menšia hmotnosť ako štandardnej dvojitej podlahy a jednoduchšia manipulácia.

Rozmery:

- dĺžka 13500 mm,
- šírka/výška 2500 mm,
- počet paletových miest: 66.

Vybavenie:

- tandemový nosník: 10 ks,
- nosník: 2 ks,
- jednoduchá vodiaca lišta: 24 ks,
- odisťovacia tyč: 1 ks.

PL

Tandemowa podwójna podłoga

Istnieje możliwość ustawienia wszystkich elementów na jednym poziomie. Jest to wygodne przy przewożeniu towarów o podobnych wymiarach. Zaletą jest mniejsza waga niż standardowej podwójnej podłogi i prostsza manipulacja.

Wymiary:

- długość: 16500 mm
- szerokość/wysokość: 2500 mm,
- ilość miejsc paletowych: 66.

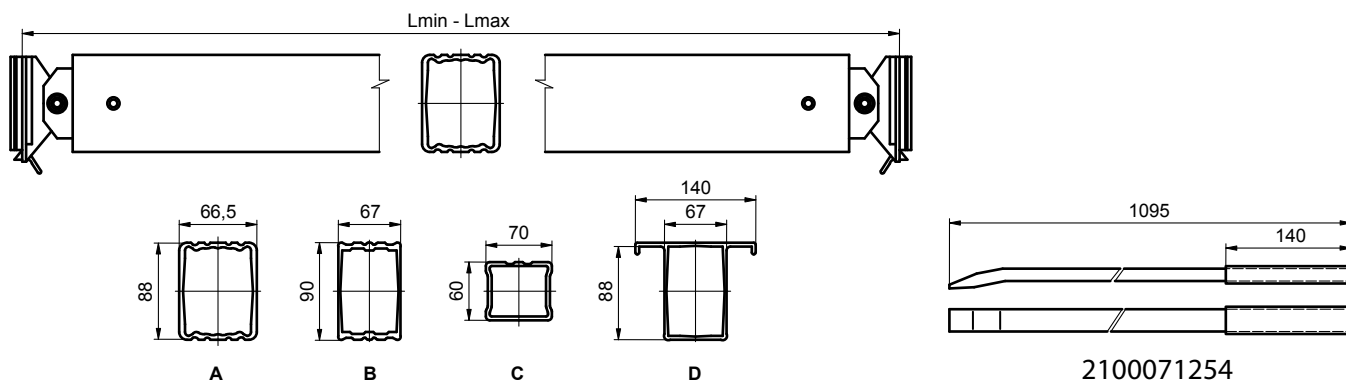
Skład:

- nośnik tandemowy 10 szt,
- nośnik 2 szt,
- pojedyncza listwa nośna 4 szt,
- drążek odbezpieczający: 1 szt.

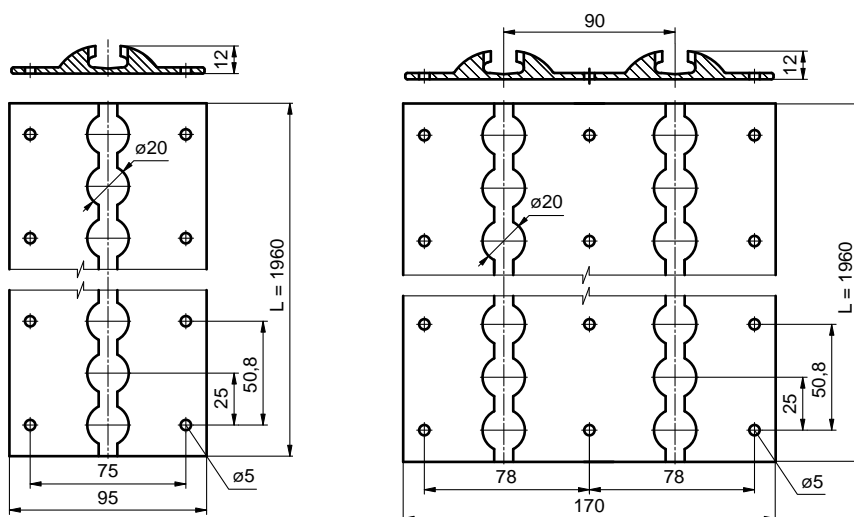


2010/06/04

SKŘÍŇOVÉ NÁSTAVBY
SKRIŇOVÉ NADSTAVBY
ZABUDOWY KONTENEROWE



Obj. číslo Obj. číslo Nr katalogowy	Název / Názov / Nazwa	Zatížení Zaťaženie Obciążenie [kg]	Délka L Dłżka L Długość L [mm]	Materiál Materiál Materiał	Hmotnost Hmotnosť Waga [kg]
2151025210	Nosník palet ATD, A Nosník palet ATD, A Nošnik palet ATD, A	1000	2420-2550	al	7,600
2151025330	Nosník palet ATD, B Nosník palet ATD, B Nošnik palet ATD, B	1350	2420-2550	al	9,200
2151025205	Nosník palet ATD, C Nosník palet ATD, C Nošnik palet ATD, C	1000	2420-2550	al	9,080
2151040010	Nosník palet ATD, D Nosník palet ATD, D Nošnik palet ATD, D	1500	2420-2550	al	12,10
2100071254	Tyč odjišťovací pro nosníky ATD Tyč odistišovacia pre nosníky ATD Drażek do nošnika ATD	-	-	al	0,680

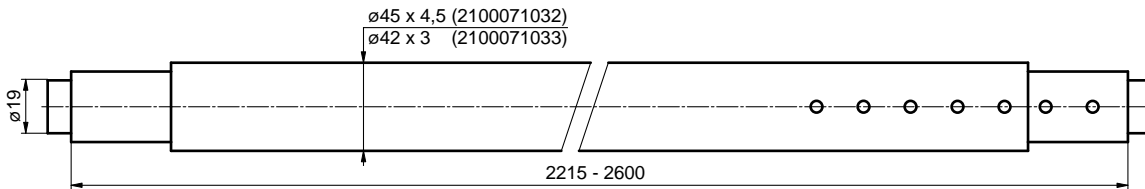


Obj. číslo Obj. číslo Nr katalogowy	Název / Názov / Nazwa	Délka L Dłżka L Długość L [mm]	Materiál Materiál Materiał	Hmotnost Hmotnosť Waga [kg]
2152007719	Lišta boční ATD, jednoduchá Lišta bočná ATD, jednoduchá Listwa boczna ATD, pojedyncza	1960	al	2,10
2152017719	Lišta boční ATD, dvojitá Lišta upevňovacia ATD, dvojitá Listwa boczna ATD, podwójna	1960	al	4,00

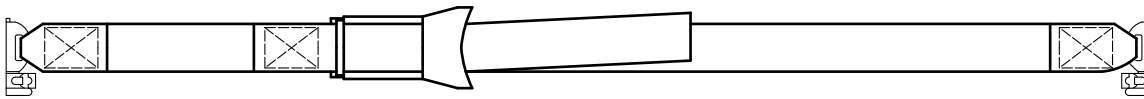
NAKLADACÍ SYSTÉMY

NAKLADACIE SYSTÉMY

SYSTEM ZAŁADUNKOWY



Obj. číslo Obj. číslo Nr katalogowy	Název / Názov / Nazwa	Trubka Rúrka Rurka [mm]	Materiál Materiál Materiał	Hmotnosť Hmotnosť Waga [kg]
2100071032	Zábrana teleskopická 2215-2600 mm Zábrana teleskopická 2215-2600 mm Przegroda teleskopowa 2215-2600 mm	ø45x4,5	al	4,50
2100071033	Zábrana teleskopická 2215-2600 mm Zábrana teleskopická 2215-2600 mm Przegroda teleskopowa 2215-2600 mm	ø42x3,0	zn ocynk	8,20



Obj. číslo Obj. číslo Nr katalogowy	Název / Názov / Nazwa	Zatížení Zaťaženie Obciążenie [kg]	Délka Dĺžka Długość [mm]	Hmotnosť Hmotnosť Waga [kg]
2100079014	Popruh upevňovací ATD 3000 mm Popruh upevňovací ATD 3000 mm Pas zabezpieczający ATD 3000 mm	1500	3000	0,90