



Přeprava šatů / Preprava šiat / Transport ubraň

CZ

- Vyšší produktivita práce.
- Lehký a rychlý přístup k převáženým výrobkům.
- Jednoduchý pákový systém aretační přitlačné lišty umožňuje obsluhu jednou rukou.
- Zajištěná poloha ramínek i v provozu
- Maximální nosnost šatní tyče je 250 kg spojitého zatížení.
- Dodávka na míru podle vnitřních rozměrů skříně.
- Vhodné pro všechny typy skříňových nástaveb.

Upevnění šatníkové tyče plechem s otvory pro šatníkovou tyč:

- plech ocelový – tloušťka 1,5 mm, tloušťka 2,0 mm (zesílený),
- plech hliníkový – tloušťka 2,5 mm.

Délka tyče L (mm) - vzdálenost mezi plechy v mm - 15 mm

Upevnění šatníkové tyče mezi upevňovacími lištami:

Délka tyče L (mm) = vnitřní šířka skříně v mm - 35 mm

SK

- Vyššia produktivita práce.
- Ľahký a rýchly prístup k prevázaným výrobkom.
- Jednoduchý pákový systém aretačnej prítlačnej lišty umožňujúci obsluhu jednou rukou.
- Zaisťovaná poloha vešiakov v prevádzke.
- Maximálna nosnosť šatníkovej tyče 250 kg spojitého zaťaženia.
- Dodávka na mieru podľa vnútorných rozmerov skrine.
- Vhodné pre všetky typy skriňových nadstavieb.

Upevnenie šatníkovej tyče plechom s otvormi pre šatníkovú tyč:

- plech ocelový – hrúbka 1,5 mm, hrúbka 2 mm (zosilnený),
- plech hliníkový – hrúbka 2,5 mm.

Dĺžka tyče L (mm) = vnútorná šírka medzi plechmi v mm - 15

Upevnenie šatníkovej tyče medzi upevňovacími lištami:

Dĺžka tyče L (mm) = vnútorná šírka bez lišt - 35

PL

- Duża efektywność pracy.
- Łatwy i szybki dostęp do przewożonych wyrobów.
- Prosty system pakowania umożliwi obsługę jedną ręką.
- Zabezpieczanie wieszaków w trakcie transportu.
- Maksymalnie obciążenie drążka ubraniowego do 250 kg.
- Możliwość dostawy drążków na wymiar wg wew. wymiarów kontenera.

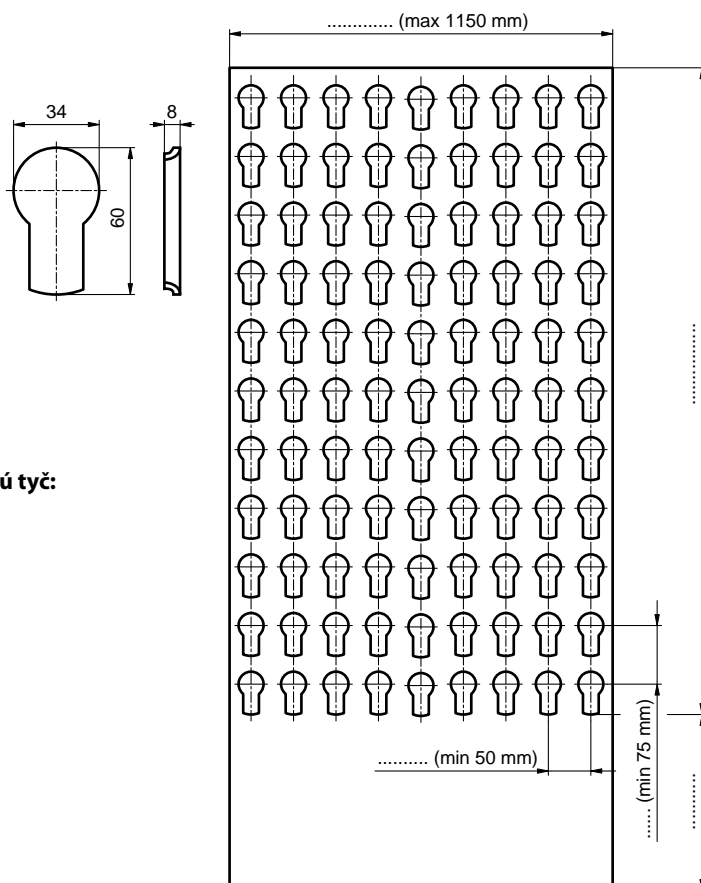
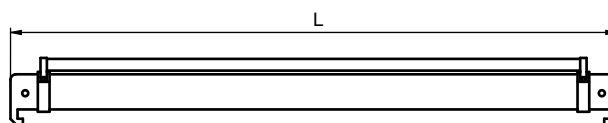
Mocowanie drążka ubraniowego na płycie azurowej:

- płyta ocynkowana - grubość 1,5 mm, grubość 2 mm,
- płyta aluminiowa - grubość 2,5 mm.

Długość drążka L (mm) = wewnętrzna szerokość między ścianami w mm - 15

Mocowanie drążka ubraniowego między listwami:

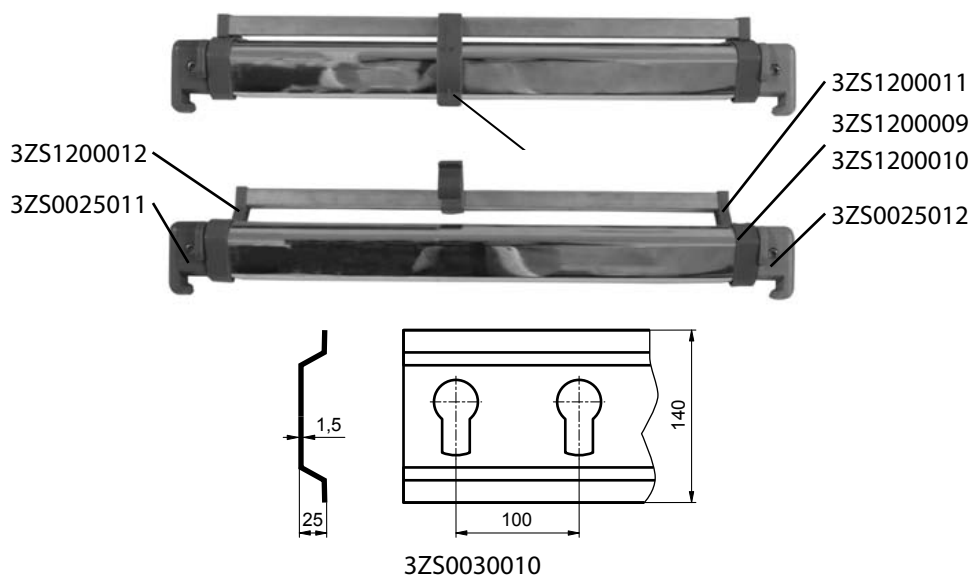
Długość drążka L (mm) = wewnętrzna szerokość kontenera w mm - 35



3ZS0025100

3ZS0025120





PŘEPRAVA ŠATŮ

PŘEPRAVA ŠIAT

Obj. číslo Obj. číslo Nr katalogowy	Název / Názov / Nazwa	Materiál Materiál Materiał	Hmotnost Hmotnosť Waga [kg]
3ZS002501S	Tyč šatní L=2450 mm, standart Tyč šatňová L=2450 mm, štandard Drażek ubraniowy L=2450 mm, standardowy	zn ocynk	6,500
3ZS0030010	Lišta upěvňovací pro šatní tyč, 3000 mm Lišta upevňovacia pre šatníkovú tyč, 3000 mm Listwa mocująca do drążków na ubrania, 3000 mm	zn ocynk	4,500
3ZS0025100	Plech se zámkem pro šatní tyč Plech se zámkom pre šatníkovú tyč Płyta mocująca drążki ubraniowe	zn ocynk	3,050
3ZS0025120	Plech se zámkem pro šatní tyč Plech so zámkom pre šatníkovú tyč Płyta mocująca drążki ubraniowe	elox anodowany	1,760

Náhradní díly / Náhradné diely / Części zamienne

Obj. číslo Obj. číslo Nr katalogowy	Název / Názov / Nazwa	Materiál Materiál Materiał	Hmotnost Hmotnosť Waga [kg]
3ZS0025011	Koncovka tyče šatní typ 500, táhlo pružiny Koncovka tyče šatníkovej typ 500, tiahlo pružiny Końcówka drążka ubraniowego typ 500 ze sprężyną	plast plastik	0,100
3ZS0025012	Koncovka tyče šatní typ 500, krátká Koncovka tyče šatníkovej typ 500, krátka Końcówka drążka ubraniowego 500 krótka	plast plastik	0,100
3ZS1200009	Zátka šatní tyče, dlouhá, typ 500 Zátka šatníkovej tyče, dlhá, typ 500 Nakładka drążka, długa, typ 500	plast plastik	0,120
3ZS1200010	Zátka šatní tyče, krátká, typ 500 Zátka šatníkovej tyče, krótka, typ 500 Nakładka drążka, krótka, typ 500	plast plastik	0,120
3ZS1200011	Čep sklopný, 12×12 mm, pravý Čap sklopny, 12×12 mm, pravý Czop 12×12 mm, prawy	plast plastik	0,200
3ZS1200012	Čep sklopný, 12×12 mm, levý Čap sklopny, 12×12 mm, ľavý Czop 12×12 mm, lewy	plast plastik	0,200
3ZS0025015	Zajištění šatní tyče, háček, otvor 15×15 Zaistenie šatníkovej tyče, háčik, otvor 15×15 Zabezpieczenie drążka ubraniowego haczyk, otwór 15×15	plast plastik	0,200

TRANSPORT UBRAŇ