

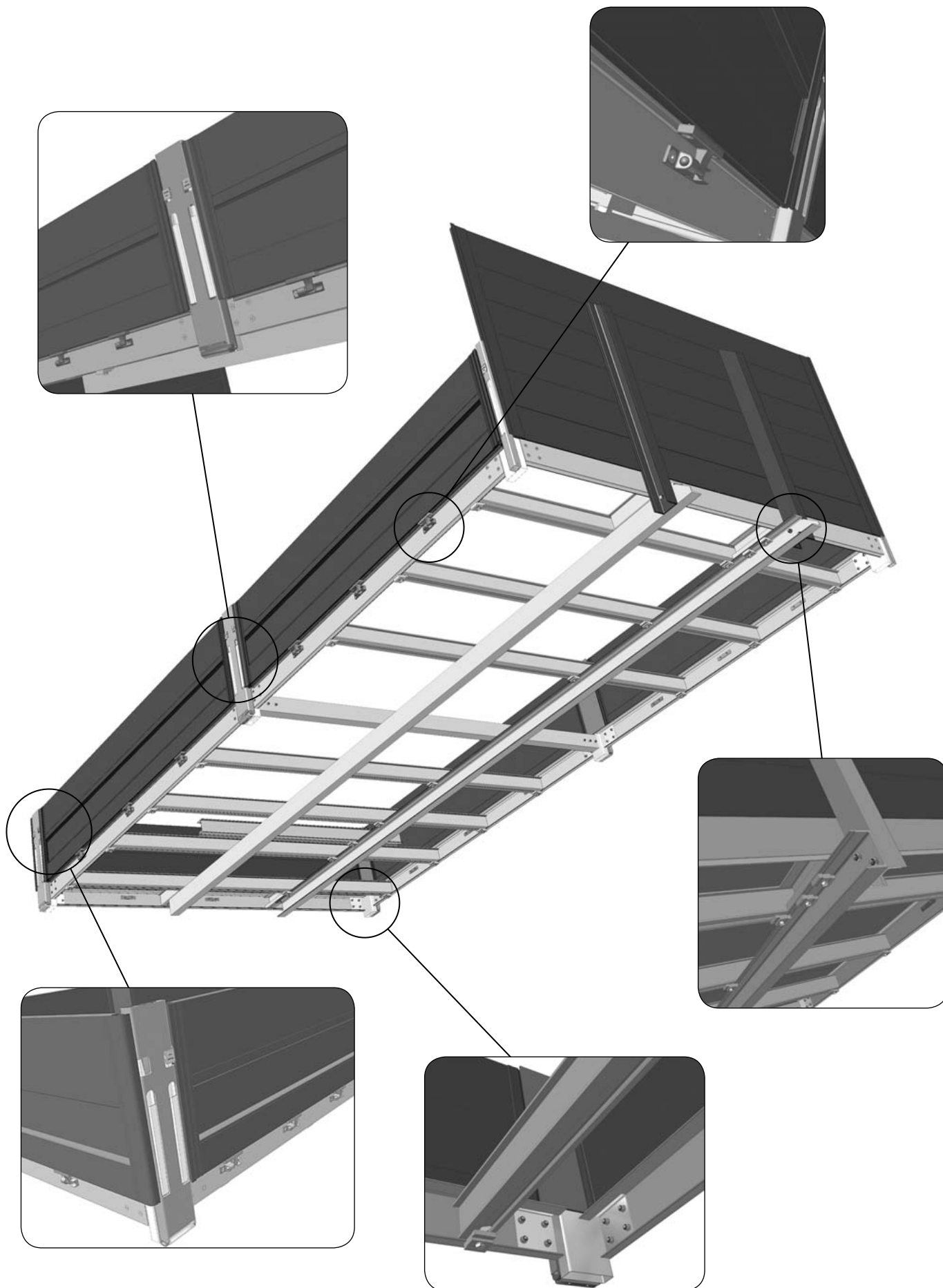


2010/06/02

VALNÍKOVÉ NÁSTAVBY
VALNÍKOVÉ NADSTAVBY
ZABUDOWY SKRZYNIOWE



Hliníkový valník / Hliníkový valník / Zabudowa skrzyniowa

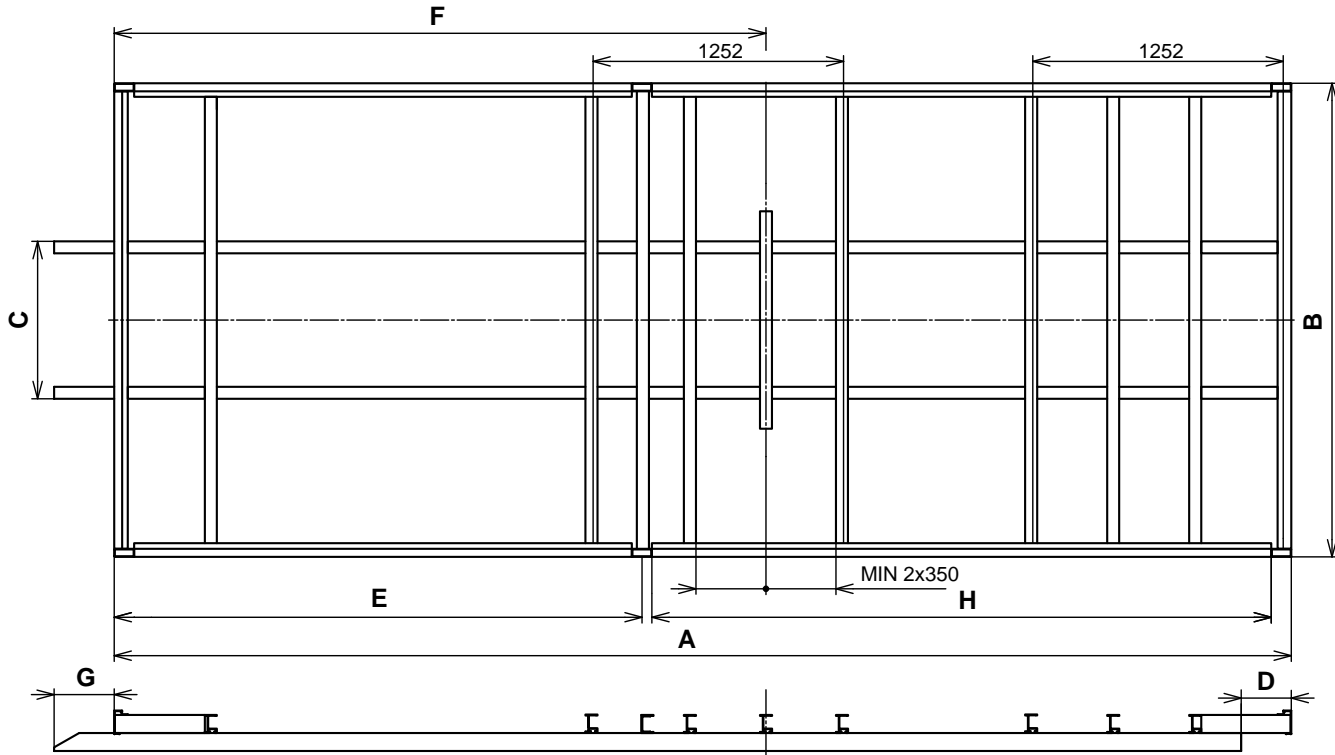


HLINÍKOVÝ VALNÍK

HLINÍKOVÝ VALNÍK

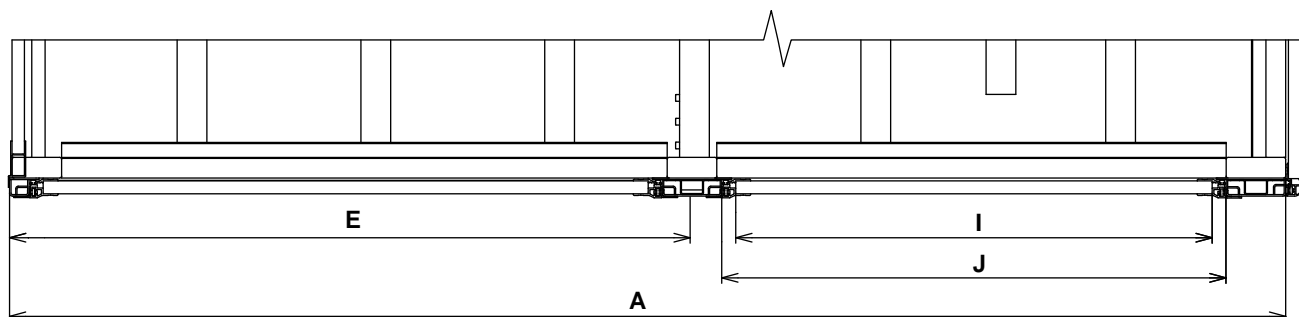
ZABUDOWA SKRZYNIOWA

VÝKRESY PLATA PRO VÝROBU A MONTÁŽ / VÝKRES PLATA PRE VÝROBU A MONTÁŽ / RYSUNEK MONTAŽOWY RAMY

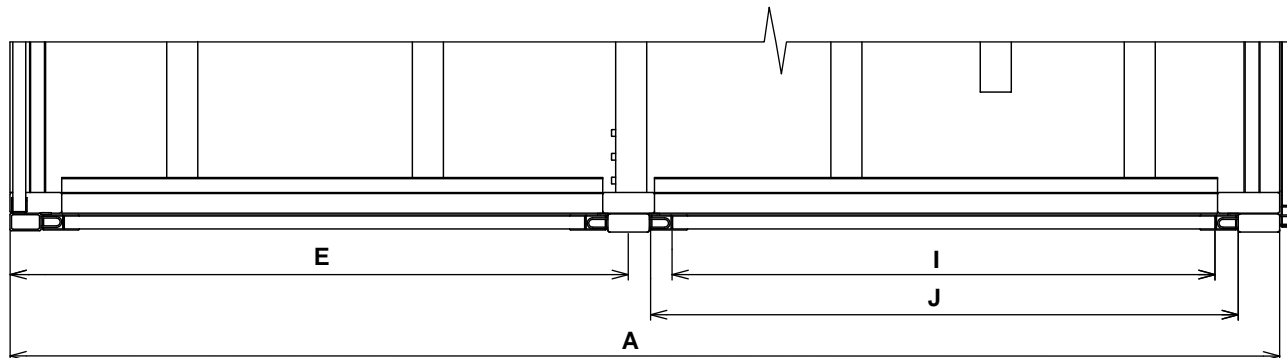


- A *Délka rámu plata / Dłżka rámu plata / Długość ramy*
- B *Šírka rámu plata / Šírka rámu plata / Szerokość ramy*
- C *Rozteč podélníků / Rozostup pozdłżnikov / Rozstaw podłżnic*
- D *Zadní převis / Zadný previs / Tylny zwis*
- E *Osa středního sloupku / Os sredného stłpika / Oš stłpka šrodkowego*
- F *Osa zadní nápravy / Os zadnej nápravy / Oš tylnych kół*
- G *Přední přesah / Predný presah / Przednie wysunięcie*
- H *Lem / Lem / Długość profilu obwodowego*

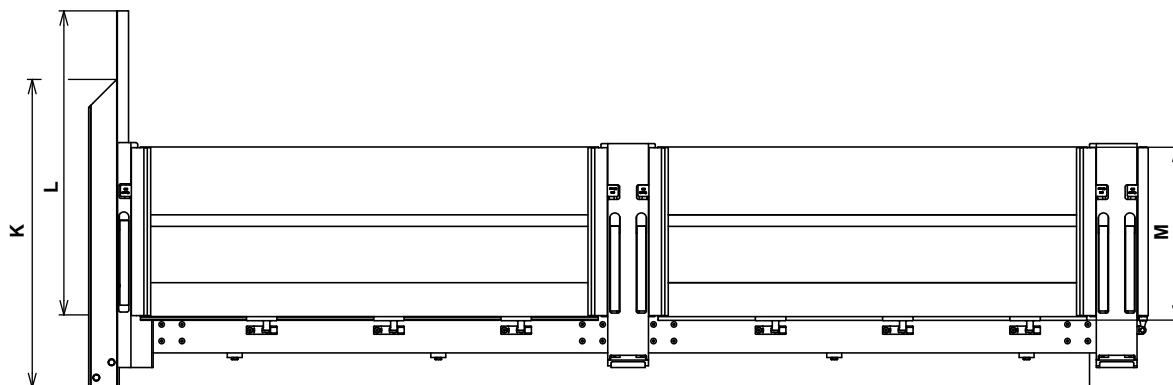
HORNÍ POHLED NA BOČNICI VALNÍKU SE SLOUPKY KINNEGRIP K20 / HORNÝ POHĽAD NA BOČNICU VALNÍKA SO STĽPIKMI KINNEGRIP K20 / GÓRNY WIDOK BURTY ZABUDOWY SKRZYNIOWEJ ZE SŁUPKAMI KINNEGRIP K20



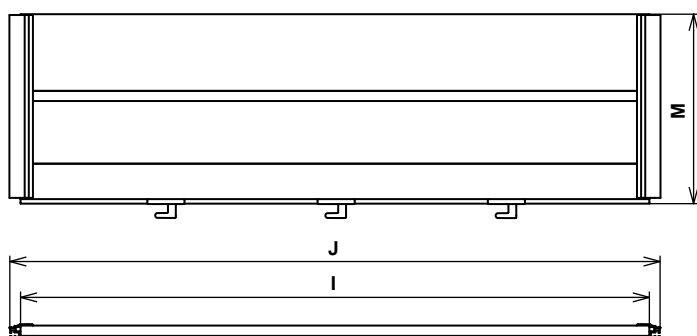
- A *Délka rámu plata / Dłżka rámu plata / Długość ramy*
- E *Osa středního sloupku / Os sredného stłpika / Oš stłpka šrodkowego*
- I *Délka profilů bočnice / Dłżka profilov bočnice / Długość profilu burty*
- J *Délka celé bočnice / Dłżka całej bočnice / Długość całej burty*

**HORNÍ POHLED NA BOČNICI VALNÍKU SE SLOUPKY BX / HORNÝ POHĚAD NA BOČNICU VALNÍKA SO STĚPIKMI BX / GÓRNY WIDOK BURTY ZABUDOWY SKRZYNIOWEJ ZE SŁUPKAMI BX**

- A *Délka rámu plata / Dłzka rámu plata / Długość ramy*
 E *Osa středního sloupku / Os sredného stłpika / Oś słupka środkowego*
 I *Délka profilů bočnice / Dłzka profilov bočnice / Długość profilu burty*
 J *Délka celé bočnice / Dłzka całej bočnice / Długość całej burty*

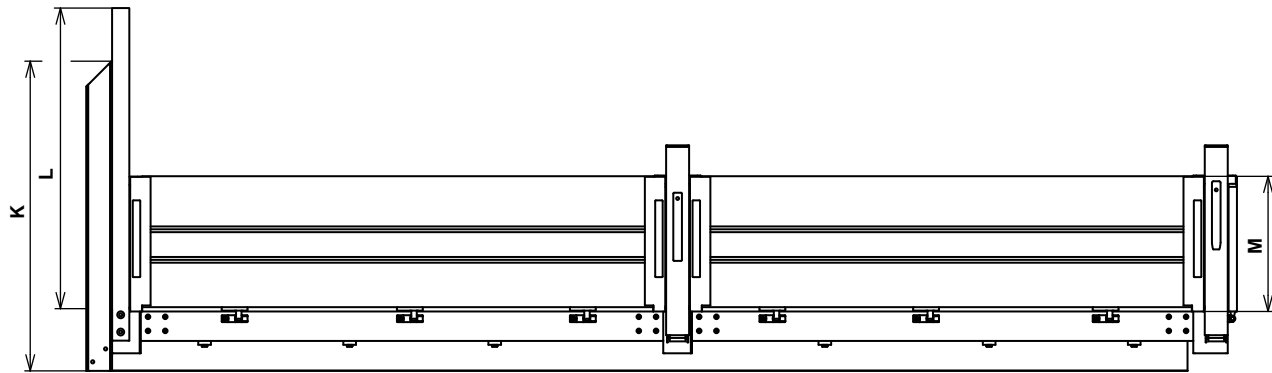
VALNÍK SE SLOUPKY KINNEGRIP K20 / VALNÍK SO STĚPIKMI KINNEGRIP K20 / ZABUDOWA SKRZYNIOWA ZE SŁUPKAMI KINNEGRIP K20

- Kompletní dodávka valníku s Al platem a se sloupky Kinnegrip K20.
 Kompletná dodávka valníka s Al platom a so stłpikmi Kinnegrip K20.
 Kompletna dostawa zabudowy skrzyniowej z Al ramą i słupkami Kinnegrip K20.

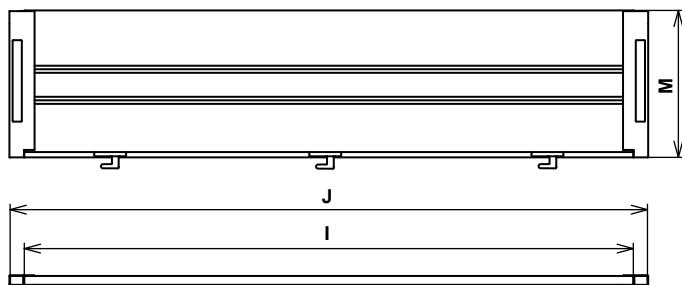


- I *Délka profilů bočnice / Dłzka profilov bočnice / Długość profilu burty*
 J *Délka celé bočnice / Dłzka całej bočnice / Długość całej burty*
 K *Výška přední výztuhy / Výška prednej výztuhy / Wysokość wzmocnienia przedniej burty*
 L *Výška předního čela / Výška predného čela / Wysokość przedniej burty*
 M *Výška bočnice / Výška bočnice / Wysokość burty*

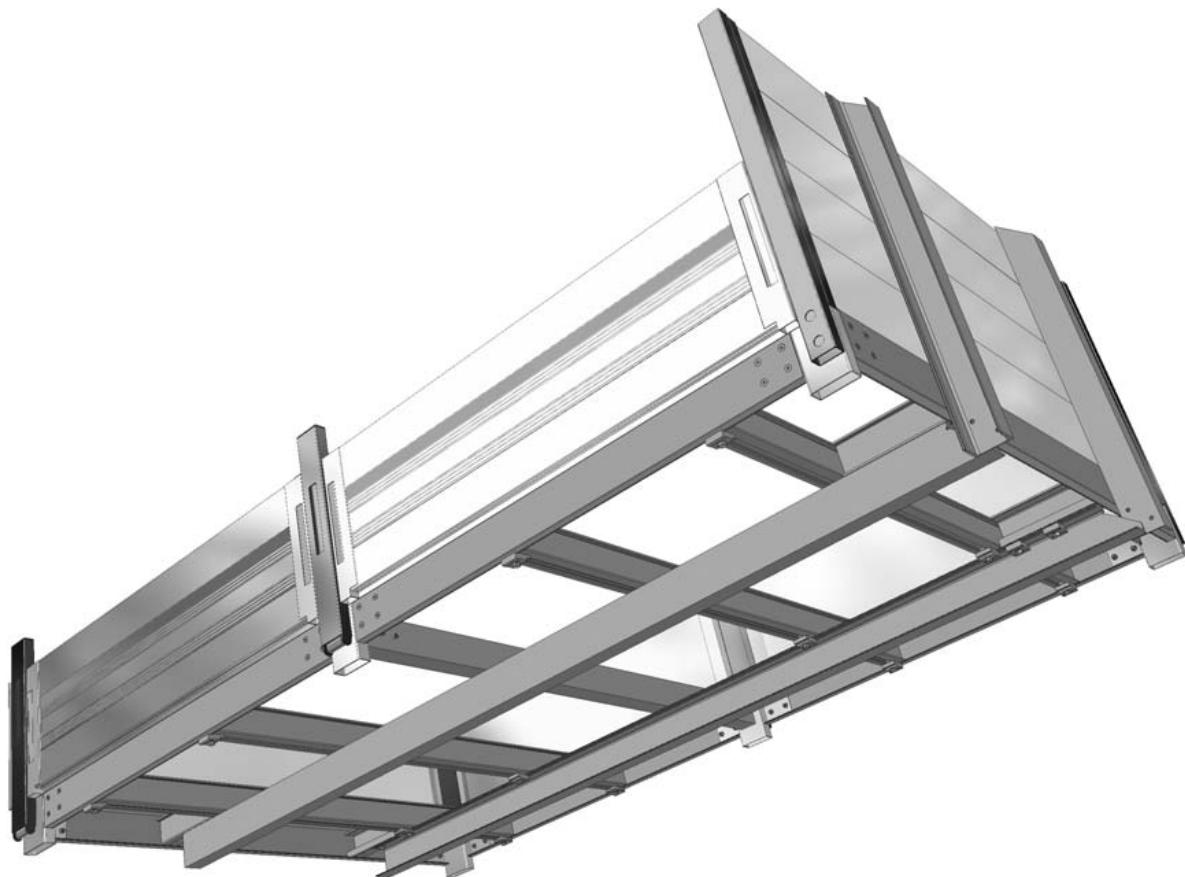
VALNÍK SE SLOUPKY BX / VALNÍK SO STĚPIKMI BX / ZABUDOWA SKRZYNIOWA ZE SŁUPKAMI BX



Valníková nástavba s předními sloupky 60x2800 mm, bočními a zadními 80x400 mm pro stativ. Bočnice 400 mm.
Valníková nadstavba s předními stěpikmi 60x2800 mm, bočními a zadními 80x400 mm pre statív. Bočnica 400 mm.
Zabudowa skrzyniowa z przednimi słupkami 60x2800 mm, bocznymi i tylnymi 80x400 mm pod statyw. Burty 400 mm.



- I Délka profilů bočnice / Dĺžka profilov bočnice / Długość profilu burty
- J Délka celé bočnice / Dĺžka celej bočnice / Długość całej burty
- K Výška přední výztuhy / Výška prednej výztuhy / Wysokość wzmocnienia przedniej burty
- L Výška předního čela / Výška predného čela / Wysokość przedniej burty
- M Výška bočnice / Výška bočnice / Wysokość burty





2010/06/02

VALNÍKOVÉ NÁSTAVBY
VALNÍKOVÉ NADSTAVBY
ZABUDOWY SKRZYNIOWE

Poptávka: _____
Objednávka: _____
 Nabídka ALU-S.V. č.: _____
 Zákazník: _____

Hliníkový valník

Počet kusů: _____

Termín dodání: _____

Základní rozměry

Délka rámu plata **A:** _____ mm Rozteč podélníků **C:** _____ mm
 Šířka rámu plata **B:** _____ mm Zadní převis plata **D:** _____ mm

Rozměry od přední hrany plata

Osa středního sloupku **E:** _____ mm Osa zadní nápravy **F:** _____ mm
 Přední přesah **G:** _____ mm

Plato valníku

Typ plata (příčniců):

90 108, _____ kusů příčnicku nad osou zadní nápravy _____ mm

Materiál příčniců:

elox hliník RAL _____

Pomocný rám:

90 108 T108

Materiál pom. rámu:

elox hliník RAL _____

Obvodový profil:

elox hliník RAL _____

Upevňovací oka:

2200131569 2100071101 Množství: _____ ks, rozteč: _____ mm

Konzole přiřevňovací:

1001045163, _____ kusů 1001045164, _____ kusů 1001045177, _____ kusů

Nedělené obvodové profily

Ostatní

Sloupky

Kinnegrip 40×35 mm, 120×35 mm, 120×35 mm **BX** 60×34 mm, 80×35 mm, 80×35 mm

Vlastní přední _____ x _____ střední _____ x _____ zadní _____ x _____

Počet párů středních sloupků: _____ páry

Smontovat **Svrtat** **Výztuhy předního čela** Délka výztuh _____ mm

Zakončení podélníků:

S úkosem  Bez úkosu 

Bočnice

Pro objednání bočnic k platu stačí zadat výšku a povrchovou úpravu.

Povrchová úprava: elox hliník RAL _____

| | Výška [mm] | Spodní těsnění | Plachtový profil | Lemovací profily | Panty | Počet pántů |
|--------------------|------------|----------------|------------------|------------------|-------|-------------|
| PŘEDNÍ ČELO | | | | | | |
| BOČNICE | | | | | | |
| BOČNICE | | | | | | |
| ZADNÍ ČELO | | | | | | |

Poznámka: _____



2010/06/02

VALNÍKOVÉ NÁSTAVBY
VALNÍKOVÉ NADSTAVBY
ZABUDOWY SKRZYNIOWE

Dopyt: _____
 Objednávka: _____
 Ponuka ALU-S.V. č.: _____
 Zákazník: _____

Hliníkový valník

Počet kusov: _____

Termín dodania: _____

Základné rozmery

Dĺžka rámu plata **A**: _____ mm Rozostup pozdĺžnikov **C**: _____ mm
 Šírka rámu plata **B**: _____ mm Zadný previs plata **D**: _____ mm

Rozmery od prednej hrany plata

Os stredného stĺpika **E**: _____ mm Os zadnej nápravy **F**: _____ mm
 Predný presah pozdĺžnikov cez plato **G**: _____ mm

Plato valníka

Typ plata (priechnikov):

90 108, _____ kusov, priechnik nad osou kolies _____ mm elox hliník RAL _____

Materiál priechnikov:

Pomocný rám:

90 108 T108 elox hliník RAL _____

Materiál pom. rámu:

Obvodový profil:

elox hliník RAL _____

Upevňovacie oká:

2200131569 2100071101 Množstvo: _____ ks, rozostup: _____ mm

Konzola pripevňovacia:

1001045163, _____ kusov 1001045164, _____ kusov 1001045177, _____ kusov

Nedelené obvodové profily

Ostatné

Stĺpiky:

Kinnegrip 40×35 mm, 120×35 mm, 120×35 mm **BX** 60×34 mm, 80×35 mm, 80×35 mm

Vlastné predné _____ × _____ stredné _____ × _____ zadné _____ × _____

Počet párov stredných stĺpikov: _____ páry

Zmontovať Zvrtať Výstuh predného čela Dĺžka výstuh _____ mm

Zakončenie pozdĺžnikov:

S úkosom  Bez úkosu 

Bočnice

Pre objednávku bočnic k platu stačí zadať výšku a povrchovú úpravu.

Povrchová úprava: elox hliník RAL _____

| | Výška [mm] | Spodné tesnenie | Plachtový profil | Lemovacie profily | Pánty | Počet pántov |
|-------------|------------|-----------------|------------------|-------------------|-------|--------------|
| PREDNÉ ČELO | | | | | | |
| BOČNICA | | | | | | |
| BOČNICA | | | | | | |
| ZADNÉ ČELO | | | | | | |

Poznámka: _____



2010/06/02

VALNÍKOVÉ NÁSTAVBY
VALNÍKOVÉ NADSTAVBY
ZABUDOWY SKRZYNIOWE

Zapytanie: _____
 Zamówienie: _____
 Oferta ALU-S.V. nr.: _____
 Klient: _____

Zabudowa skrzyniowa

Ilość sztuk: _____

Termin dostawy: _____

Wymiary główne

Długość ramy **A**: _____ mm Rozstaw podłużnic **C**: _____ mm
 Szerokość ramy **B**: _____ mm Tylni zwis ramy **D**: _____ mm

Rozmiary od przedniej strony ramy

Oś środkowego słupka **E**: _____ mm Oś tylnych kół **F**: _____ mm
 Przednie wysunięcie **G**: _____ mm

Rama

Typ ramy (poprzeczki):

90 108, _____ szt, poprzeczka między kołami _____ mm

Poprzeczki:

anoda aluminium RAL _____

Rama pośrednia:

90 108 T108

Rama pośrednia:

anoda aluminium RAL _____

Profil obwodowy:

anoda aluminium RAL _____

Ucha mocowania:

2200131569 2100071101 Ilość: _____ szt, rozstaw: _____ mm

Konsola:

1001045163, _____ szt 1001045164, _____ szt 1001045177, _____ szt

Profile obwodowe niedzielone

Inne

Słupki:

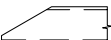

Kinnegrip 40×35 mm, 120×35 mm, 120×35 mm **BX** 60×34 mm, 80×35 mm, 80×35 mm

Własne przednie _____ × _____ środkowe _____ × _____ tylne _____ × _____

Ilość par słupków środkowych: _____ para

Zmontowana Przewiercone Wzmocnienie przedniej burty Wysokość _____ mm

Zakończenie:

Z ukosem  Bez ukosu 

Burty

Przy zamawianiu burt wraz z ramą wystarczy podać wysokość i typ powierzchni.

Typ powierzchni: anoda aluminium RAL _____

| | Wysokość [mm] | Uszczelka dolna | Profil plandekowy | Profile zakończeniowe | Zawiasy | Ilość zawiasów |
|----------------|---------------|-----------------|-------------------|-----------------------|---------|----------------|
| PRZEDNIA BURTA | | | | | | |
| BURTA BOCZNA | | | | | | |
| BURTA BOCZNA | | | | | | |
| TYLNA BURTA | | | | | | |

