

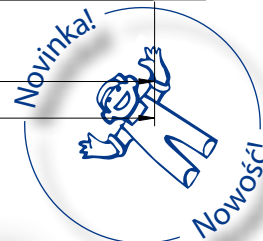
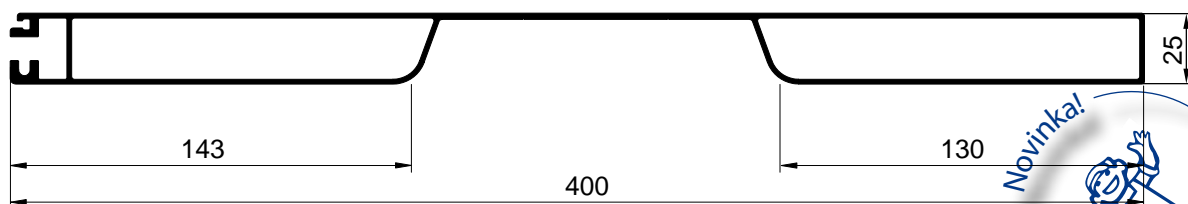


2008/03/11

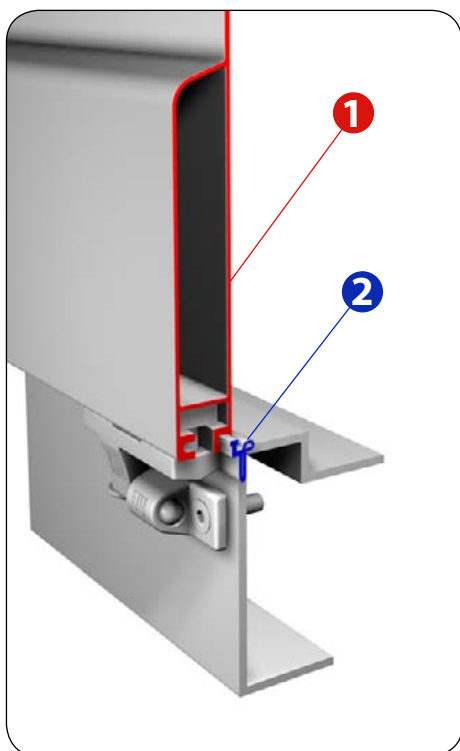
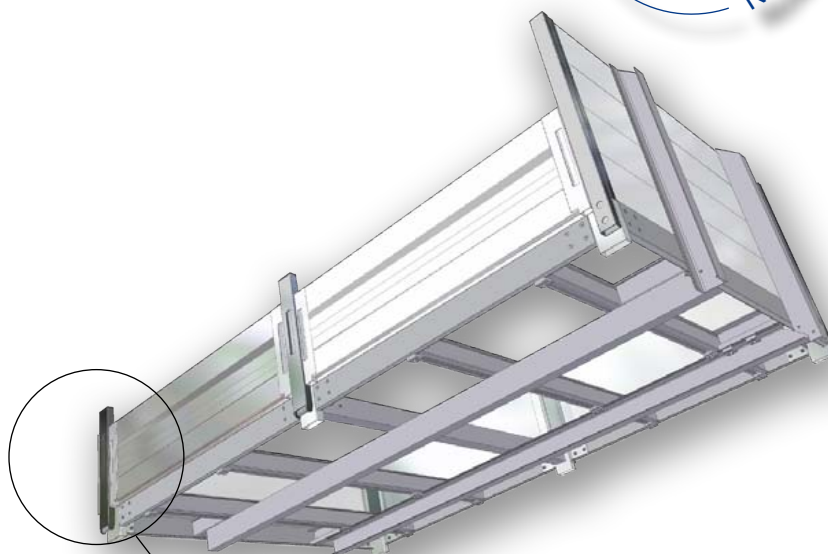
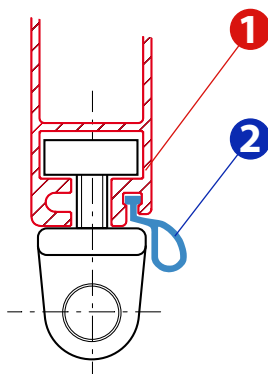
VALNÍKOVÉ NÁSTAVBY  
VALNÍKOVÉ NADSTAVBY  
ZABUDOWY SKRZYNIOWE



## PROFILY BOČNIC 25 mm / PROFILY BOČNÍC 25 mm / PROFILE BURTOWE 25 mm



<b>1</b>	<b>3ZPTA14818</b>	al
	<b>3ZPTE14818</b>	elox / anoda
	Profil 400 mm pro těsnění verze 2008	
	Profil 400 mm pre tesnenie verzia 2008	
	Profil 400 mm pod uszczelkę ver. 2008	
	AlMgSi 0,5	3,896 kg m



VALNÍKOVÉ NÁSTAVBY

VALNÍKOVÉ NADSTAVBY

ZABUDOWY SKRZYNIOWE



Související díly / Súvisiace diely / Elementy dodatkowe :

**1001063563**: Těsnění pro profil Eurolock. / Tesnenie pre profil Eurolock. / Uszczelka dolnego profilu Eurolock.

**2**

1001063563

ALU-S.V.  
www.alu-sv.com

ČESKO: Průmyslová 2, 102 00 Praha 10 - Hostivař, Tel.: +420 266 090 511  
SLOVENSKO: Kamenná 19, 010 01 Žilina, Tel.: +421 41 707 39 11  
POLSKA: ul. Wrocławska 33d, Długołęka, 55-095 Mirków, Tel.: +48 71 330 53 11

1.1.A.



VALNÍKOVÉ NÁSTAVBY

VALNÍKOVÉ NADSTAVBY

ZABUDOWY SKRZYNIOWE