



Sloupky / Stĺpiky/ Słupki

SLOUPKY BX / STĹPIKY BX / SŁUPKI BX

CZ

Odnímatelné bočnicové sloupky řady BX jsou určeny k použití u valníkových nástaveb s hliníkovými bočnicemi tloušťky 25 mm do maximální výšky 600 mm. Jsou dodávány v provedení - přední, boční, a zadní.

Boční a zadní sloupky jsou vybaveny mechanismem, který umožňuje snadno odejmout sloupek od rámu, a tím rychle zpřístupnit celou plochu valníku.

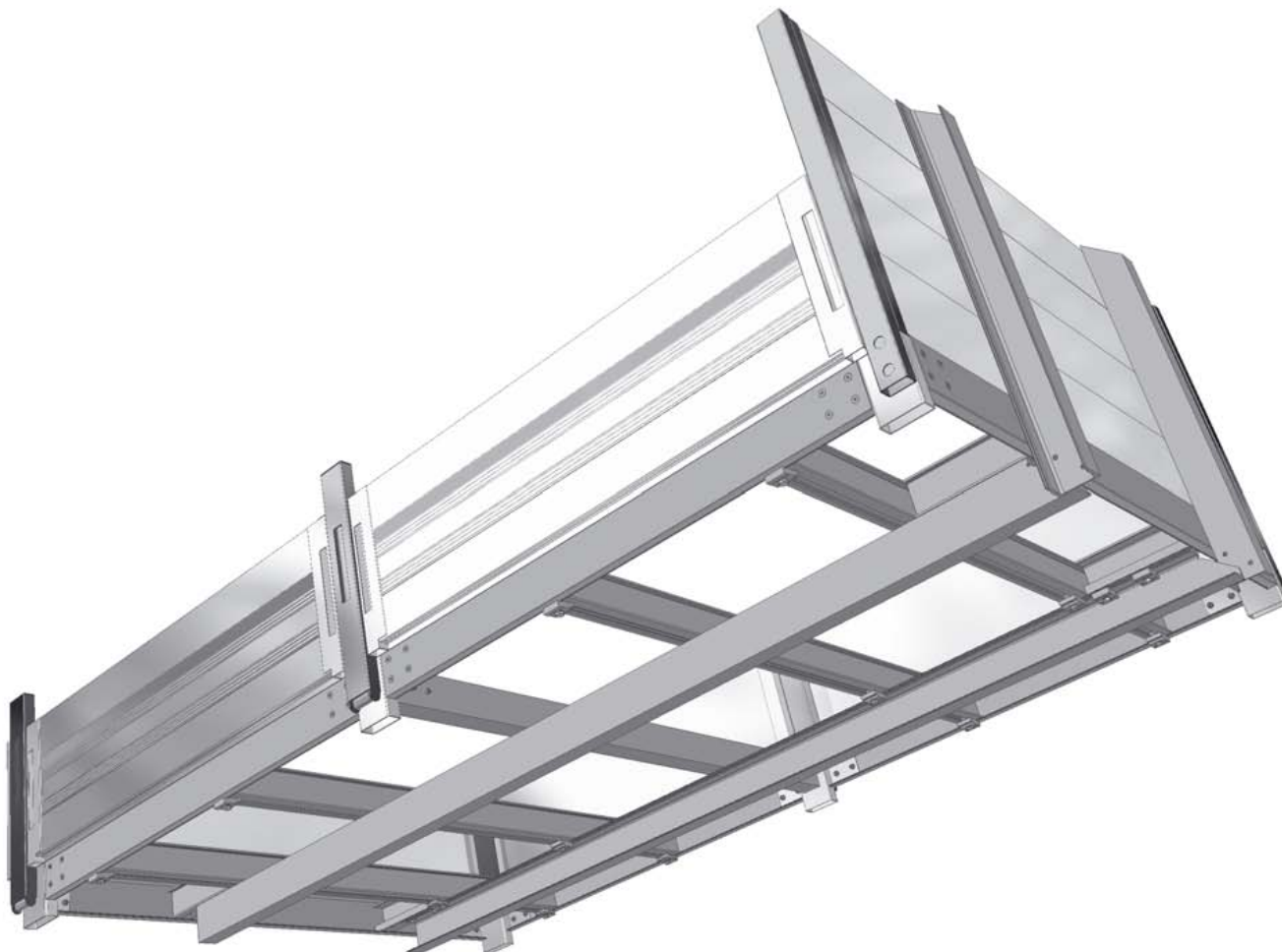
SK

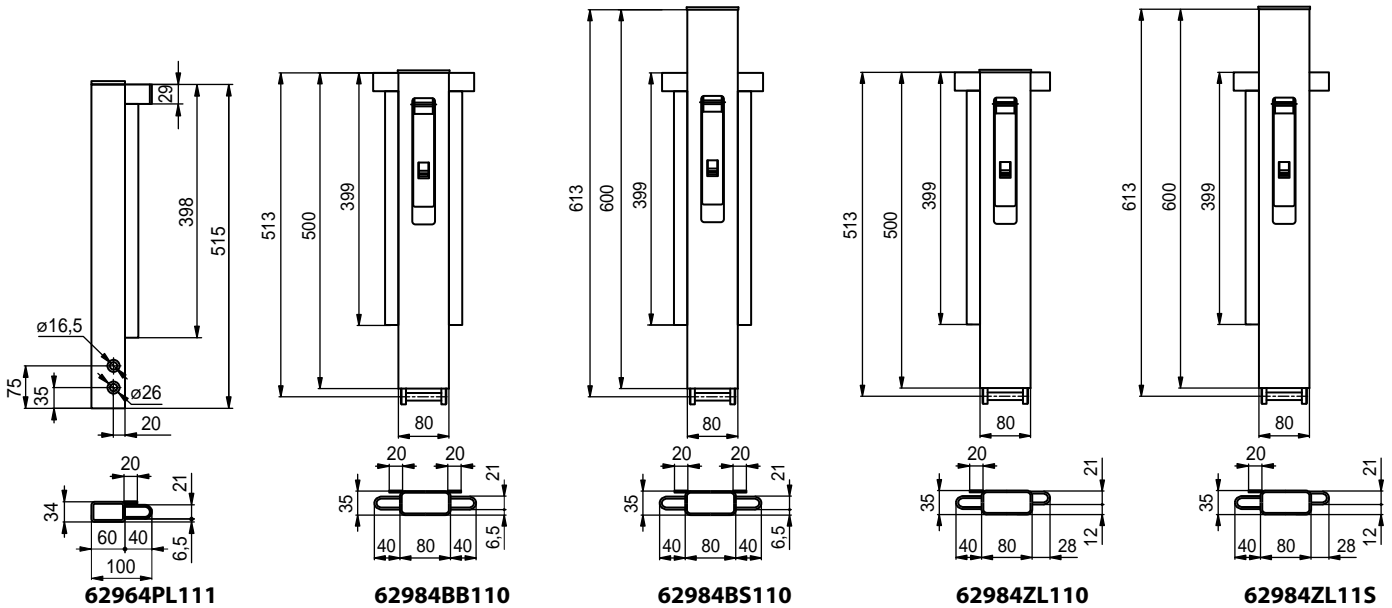
Odnímatelné bočnicové stĺpiky radu BX sú určené na použitie u valníkových nadstavieb s hliníkovými bočnicami hrúbky 25 mm do maximálnej výšky 600 mm. Dodávajú sa vo verziách: predné, bočné a zadné.

Bočné a zadné stĺpiky sú vybavené mechanizmom, ktorý umožňuje jednoduché odmontovanie stĺpika z rámu a tým rýchle sprístupnenie celej plochy valníka.

PL

Słupki typu BX są przystosowane do zabudów skrzyniowych z burtami aluminiowymi o grubości 25 mm do max wysokości 600 mm. Słupki boczne i tylne typu BX są przystosowane do wypinania. Dzięki temu uzyskujemy szybki dostęp do całej powierzchni ładunkowej skrzyni.



SLOUPKY BX / STĹPIKY BX / SŁUPKI BX
SLOUPKY BX/400 mm / STĹPIKY BX/400 mm / SŁUPKI BX/400 mm

BX/400

Díl Diel Element	Obj. číslo Obj. číslo Nr katalogowy	Pozice Pozícia Strona	Hmotnost Hmotnosť Waga [kg]
přední predný przedni	62964PL111	L	2,700
	62964PP111	P	2,700
boční bočná boczny	62984BB110		4,890
	62984BS110	STA	3,100
zadní zadný tylny	62984ZL110	L	4,700
	62984ZP110	P	4,700

STA - Stativ / Statív / Statyw

BX/400

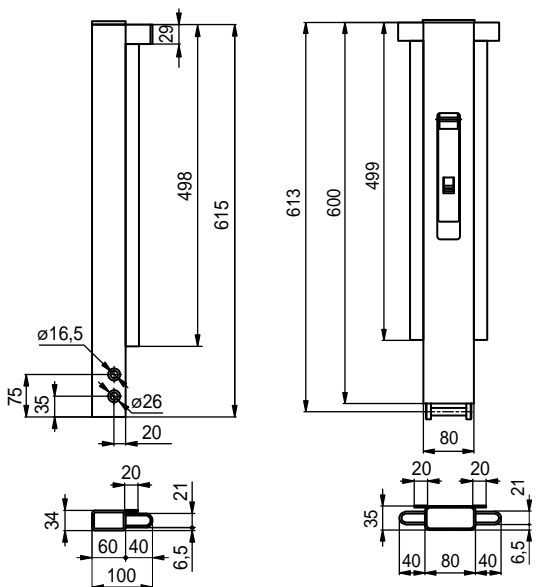
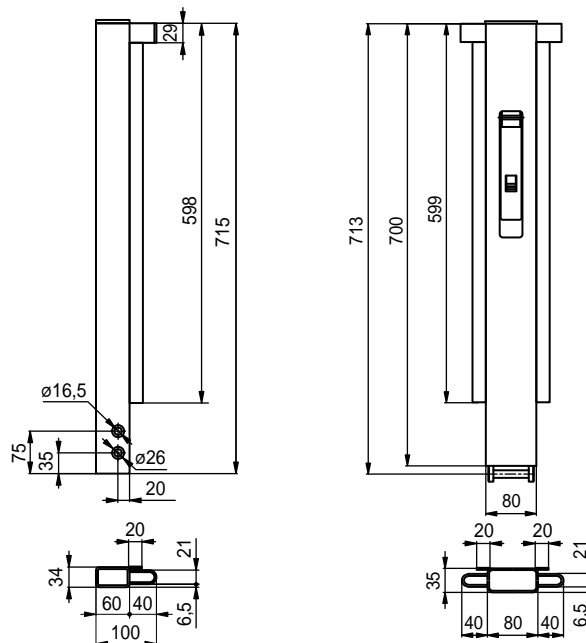
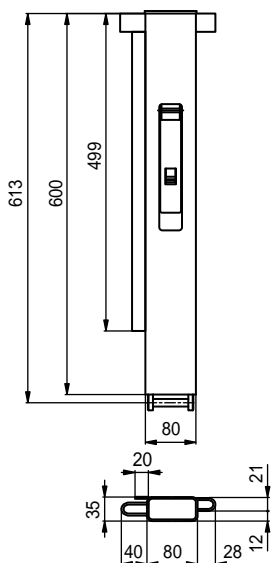
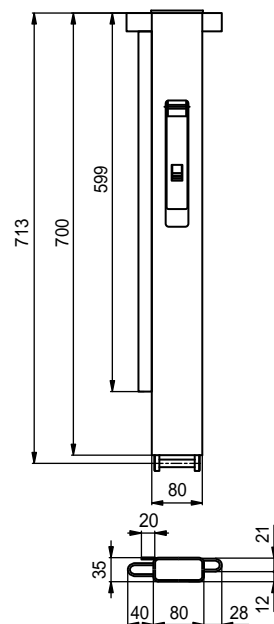
Díl Diel Element	Obj. číslo Obj. číslo Nr katalogowy	Pozice Pozícia Strona	Hmotnost Hmotnosť Waga [kg]
zadní zadný tylny	62984ZL11S	L, STA	4,700
	62984ZP11S	P, STA	4,700

STA - Stativ / Statív / Statyw

SLOUPKY

STĹPIKY

SŁUPKI

**SLOUPKY BX/500 mm / STĹPIKY BX/500 mm / SŁUPKI BX/500 mm****SLOUPKY BX/600 mm / STĹPIKY BX/600 mm / SŁUPKI BX/600 mm****62965PL111****62985BS110****62966PL111****62986BS110****62985ZL110****62986ZL110****BX/500**

Díl Diel Element	Obj. číslo Obj. číslo Nr katalogowy	Pozice Pozícia Strona	Hmotnost Hmotnosť Waga [kg]
přední predný przedni	62965PL111	L	3,100
	62965PP111	P	3,100
boční bočná boczny	62985BS110		5,600
zadní zadný tylny	62985ZL110	L	5,450
	62985ZP110	P	5,450

BX/600

Díl Diel Element	Obj. číslo Obj. číslo Nr katalogowy	Pozice Pozícia Strona	Hmotnost Hmotność Waga [kg]
přední predný przedni	62966PL111	L	3,500
	62966PP111	P	3,500
boční bočná boczny	62986BS110		5,850
zadní zadný tylny	62986ZL110	L	5,650
	62986ZP110	P	5,650

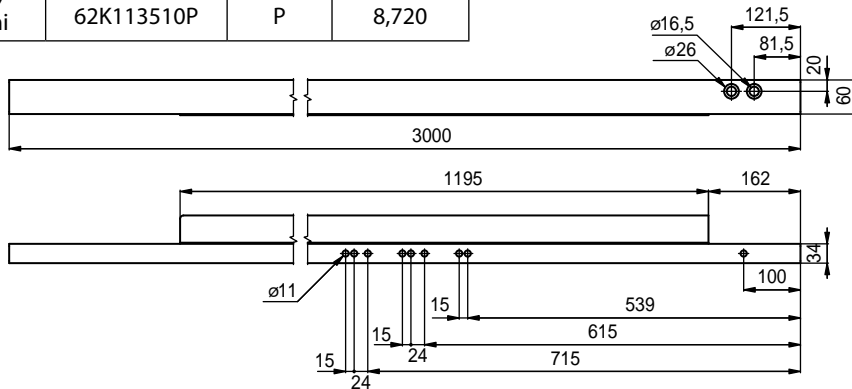
SLOUPKY

STĹPIKY

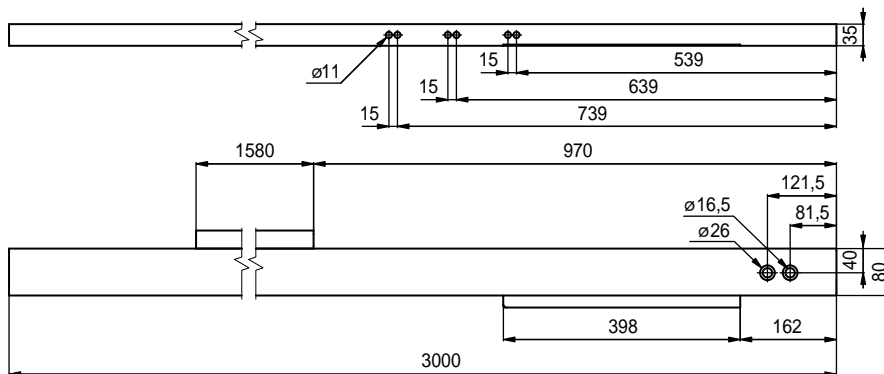
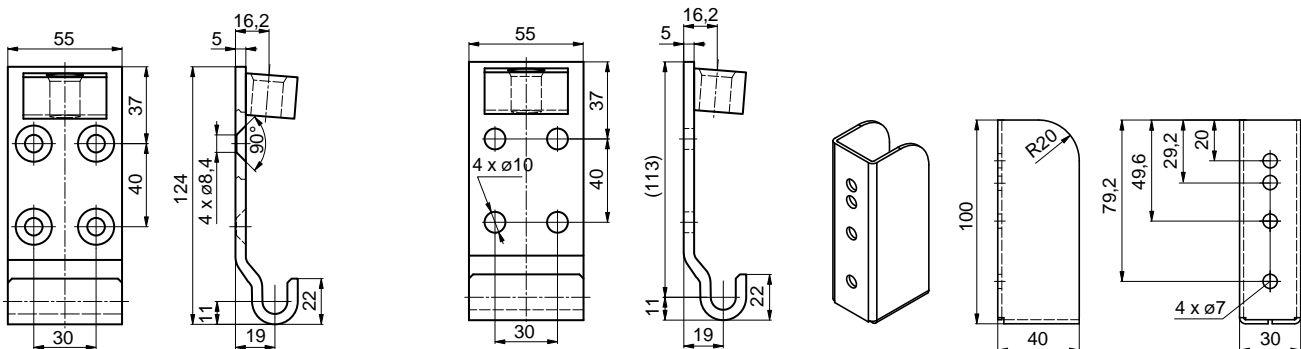
SŁUPKI

SLOUPKY BX/2840 mm / STĚPIKY BX/2840 mm / SŁUPKI BX/2840 mm

Díl Diel Element	Obj. číslo Obj. číslo Nr katalogowy	Pozice Pozícia Strona	Hmotnost Hmotnosť Waga [kg]
přední predný przedni	62K113510L	L	8,720
	62K113510P	P	8,720


62K113510L

Díl Diel Element	Obj. číslo Obj. číslo Nr katalogowy	Pozice Pozícia Strona	Hmotnost Hmotnosť Waga [kg]
zadní zadný tylny	62K113515L	L	17,20
	62K113515P	P	17,20


62K113510L
PŘÍSLUŠENSTVÍ SLOUPKŮ BX / PRÍSLUŠENSTVO STĚPIKOV BX / ELEMENTY SŁUPKÓW BX

6298K00000
zn/ocynk

 Kapsa pro sloupek 80 mm
Kapsa pre stěpik 80 mm
Kieszka pod słupek 80 mm

ocel/ocel/stal 0,490 kg ks/szt

6298K00010

 Kapsa pro sloupek 80x35, pro přivaření
Kapsa pre stěpik 80x35, pre privarenie
Kieszka słupka 80x35, do spawania

ocel/ocel/stal 0,490 kg ks/szt

62K0000021
RAL 9005

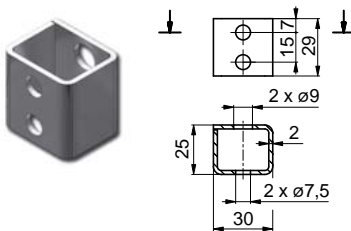
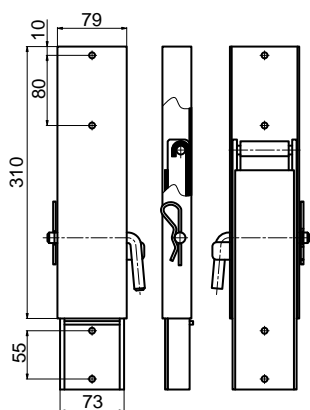
 Držák plachtového profilu, nýtovací
Držák plachtového profilu nitovací
Kieszka deski stelaża plandeki, do nitowania

ocel/ocel/stal 0,170 kg ks/szt

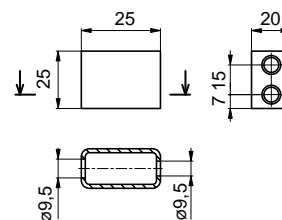


2010/03/25

VALNÍKOVÉ NÁSTAVBY
VALNÍKOVÉ NADSTAVBY
ZABUDOWY SKRZYNIOWE



62L000030	RAL9005
Protikus závěru zadní BO, šroubovací	
Protikus závěru zadný BO, pre skrútkovanie	
Uchwyt zamka tylnego BO, do przykręcania	
ocel/ocel/stal	0,040 kg ks/szt



6298S0000	
Nástavec sloupku BX	
Nadstavec stĺpika BX	
Statyw do słupków BX	
ocel/ocel/stal	1,800 kg ks/szt

62L000040	RAL9005
Protikus závěru zadní BX, šroubovací	
Protikus závěru zadný BX, pre skrútkovanie	
Uchwyt zamka tylnego BX, do przykręcania	
ocel/ocel/stal	0,050 kg ks/szt

62L000010	RAL9005
Protikus závěru boční, šroubovací	
Protikus závěru bočný, pre skrútkovanie	
Uchwyt zamka bocznego, do przykręcania	
ocel/ocel/stal	0,050 kg ks/szt

SLOUPKY HESTAL / STĹPIKY HESTAL / SŁUPKI HESTAL

Obj. číslo Obj. číslo Nr katalogowy	Název / Názov / Nazwa	Material Material Material	Hmotnost Hmotnosť Waga [kg]
2508023000	Sloupek 701.5 - 500 mm Stĺpik 701.5 - 500 mm Słupek 701.5 - 500 mm	ocel ocel stal	13,75
2508023010	Sloupek 701.5 - 500 mm Stĺpik 701.5 - 500 mm Słupek 701.5 - 500 mm	ctl	13,75
2508024000	Sloupek 701.6 - 600 mm Stĺpik 701.6 - 600 mm Słupek 701.6 - 600 mm	ocel ocel stal	14,65
2508024010	Sloupek 701.6 - 600 mm Stĺpik 701.6 - 600 mm Słupek 701.6 - 600 mm	ctl	14,65
2508035000	Sloupek 701.8 - 800 mm Stĺpik 701.8 - 800 mm Słupek 701.8 - 800 mm	ocel ocel stal	16,45
2508035010	Sloupek 701.8 - 800 mm Stĺpik 701.8 - 800 mm Słupek 701.8 - 800 mm	ctl	16,45
2508035100	Sloupek 701.10 - 1000 mm Stĺpik 701.10 - 1000 mm Słupek 701.10 - 1000 mm	ocel ocel stal	18,25
2508035110	Sloupek 701.10 - 1000 mm Stĺpik 701.10 - 1000 mm Słupek 701.10 - 1000 mm	ctl	18,25
2509007800	Nástavec na sloupek 6001 V/19 Nadstavec pre stĺpik 6001 V/19 Statyw na słupek 6001 V/19	ocel ocel stal	1,890
2509008900	Nástavec na sloupek 6001 VT/19 Nadstavec pre stĺpik 6001 VT/19 Statyw na słupek 6001 VT/19	ocel ocel stal	1,900
2509009100	Závěs 6001 V/20 Záves 6001 V/20 Kieszka 6001 V/20	ocel ocel stal	0,650
2509009400	Závěs 6001 VT/20 Záves 6001 VT/20 Kieszka 6001 VT/20	ocel ocel stal	0,650



2509009100
2509009400

2509007800
2509008900

SLOUPKY

STĹPIKY

SŁUPKI



SLOUPKY

STĹPIKY

SŁUPKI



SLUPKY KINNEGRIP / STĹPIKY KINNEGRIP / SŁUPKI KINNEGRIP

CZ

Klanice Kinnegrip, snadno odnímatelné sloupky bočnic umožňují velice rychlou montáž a demontáž celého boku vozu a zkracují tak čas potřebný pro vykládku a nakládku. Klanice Kinnegrip má i funkci zámku bočnice.

Odnímatelné sloupky Kinnegrip K20 se dodávají i v provedení pro připojení sloupku plachtové konstrukce - Kinnetop stativ, nebo pro nástavby bez plachtové nástavby.

Klanice K20 odpovídají všem požadavkům na bezpečnost provozu.

Klanice K20 dodáváme v délkách 400, 500, 600, 800, 1000, 1100 a 1200 mm.

Sloupky Kinnegrip K20 jsou dodávány v barvě RAL 7047, na přání možno lakovat v jakékoliv barvě RAL nebo eloxované hliníkové.

SK

Stĺpiky Kinnegrip, jednoducho odnímatelné stĺpiky bočnic umožňujú veľmi rýchlu montáž a demontáž celého boku vozidla a skracujú tak čas potrebný na vykládku a nakládku. Klanica Kinnegrip má zároveň funkciu zámku bočnice.

Odnímatelné stĺpiky Kinnegrip K 20 sa dodávajú vo verzii pre pripojenie stĺpikov plachtovej nadstavby - Kinnetop statív, alebo pre nadstavby bez plachtovej konštrukcie. Klanice K 20 zodpovedajú všetkým požiadavkám na bezpečnosť prevádzky.

Klanice K 20 dodávame v dĺžkach 400, 500, 600, 800, 1000, 1100 a 1200 mm.

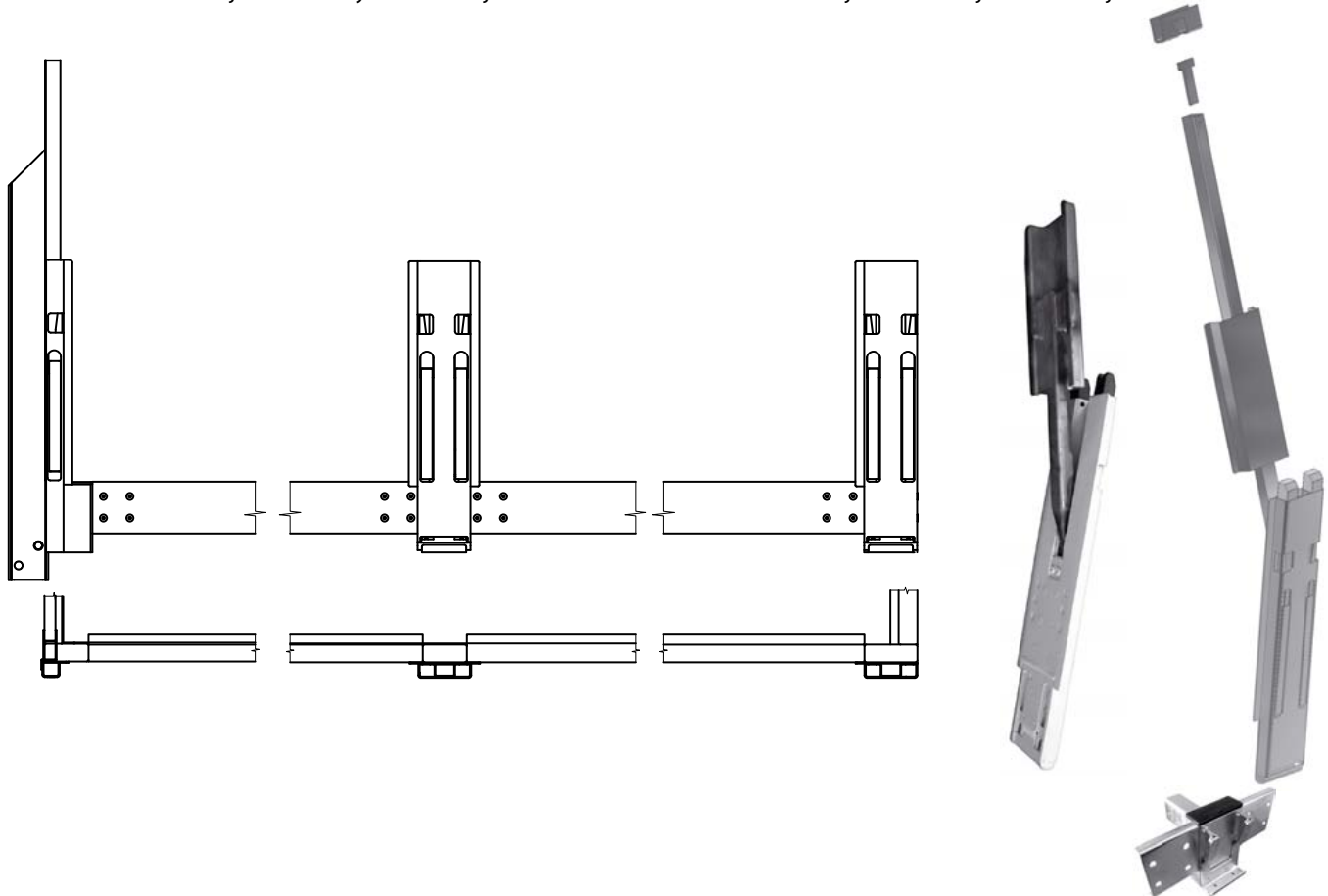
Stĺpiky Kinnegrip K 20 sú dodávané vo farbe RAL 7047, na žiadosť je ich možné lakovať v akejkoľvek farbe RAL, alebo dodávať hliníkové-eloxované.

PL

Słupki Kinnegrip umożliwiają bardzo szybki montaż i demontaż burt w zabudowie skrzyniowej. Spełniają one jednocześnie funkcję zamknięcia burty. Słupki K20 występują w dwóch odmianach dostosowanych do konstrukcji plandekowej (słupek, statyw, TOP) albo bez konstrukcji plandekowej.

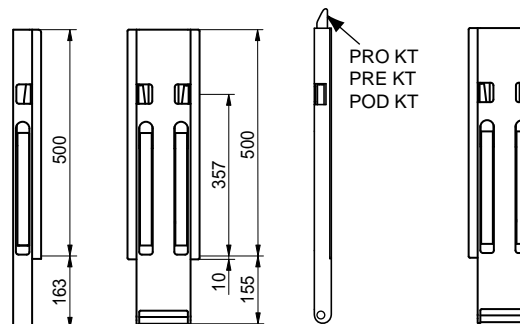
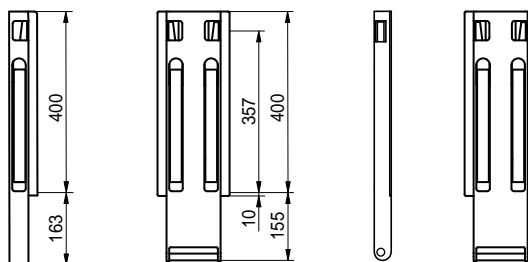
Klanice K20 spełniają wszystkie wymagane normy bezpieczeństwa.

Słupki K20 dostarczamy dla wysokości 400, 500, 600, 800, 1000, 1100, i 1200 mm. Standardowe słupki K20 dostarczane są w kolorze RAL 7047. Można malować je na dowolny kolor. Istnieje możliwość dostarczania ich w wersji aluminiowej-anodowanej.



SLOUPKY KINNEGRIP K20 / STĹPIKY KINNEGRIP K20 / SŁUPKI KINNEGRIP K20

SLOUPKY

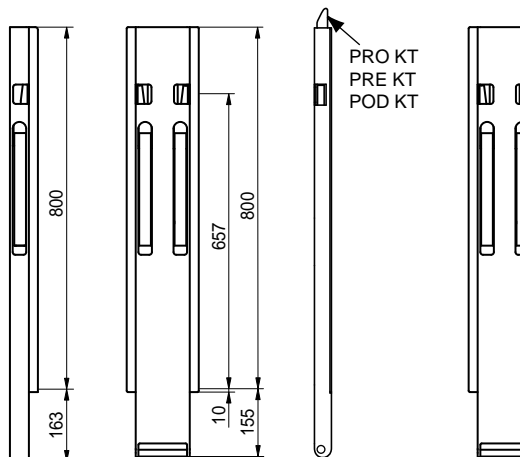
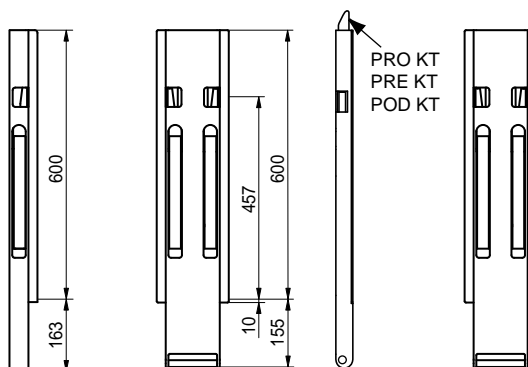

K20/400

Díl Diel Element	Obj. číslo Obj. číslo Nr katalogowy	Pozice Pozícia Strona	Hmotnost Hmotnosť Waga [kg]
přední predný przedni	2300204301	L	2,500
	2300204401	P	2,500
boční bočná boczny	2300204201		7,900
zadní zadný tylny	2300204901	L	7,700
	2300204001	P	7,700

K20/500

Díl Diel Element	Obj. číslo Obj. číslo Nr katalogowy	Pozice Pozícia Strona	Hmotnost Hmotnosť Waga [kg]
přední predný przedni	2300205301	L	2,800
	2300205401	P	2,800
boční bočná boczny	2300205231	+ KT	8,600
zadní zadný tylny	2300205901	L	8,700
	2300205001	P	8,700

STĹPIKY


K20/600

Díl Diel Element	Obj. číslo Obj. číslo Nr katalogowy	Pozice Pozícia Strona	Hmotnost Hmotnosť Waga [kg]
přední predný przedni	2300206301	L	3,200
	2300206401	P	3,200
boční bočná boczny	2300206231	+ KT	9,500
zadní zadný tylny	2300206901	L	9,600
	2300206001	P	9,600

K20/800

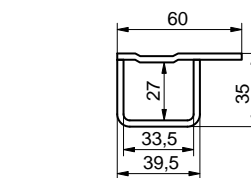
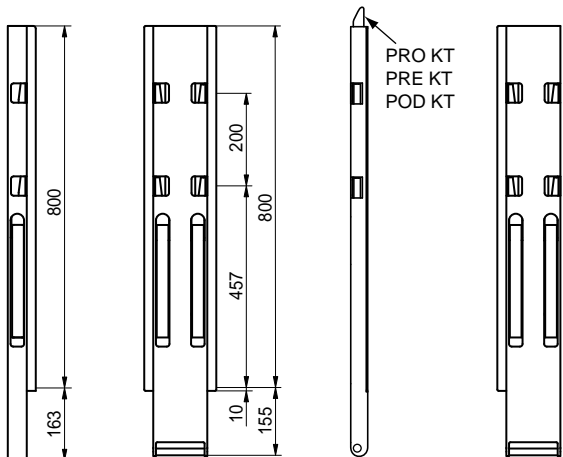
Díl Diel Element	Obj. číslo Obj. číslo Nr katalogowy	Pozice Pozícia Strona	Hmotnost Hmotnosť Waga [kg]
přední predný przedni	2300208341	L	4,100
	2300208441	P	4,100
boční bočná boczny	2300208241		12,100
	2300208251	+ KT	11,800
zadní zadný tylny	2300208941	L	11,700
	2300208041	P	11,700

SŁUPKI

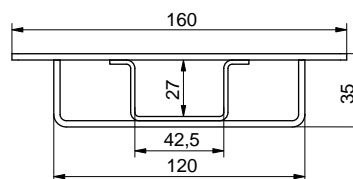


2010/03/25

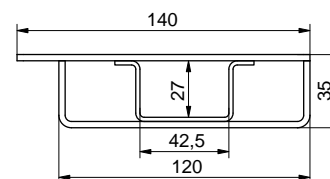
VALNÍKOVÉ NÁSTAVBY
VALNÍKOVÉ NADSTAVBY
ZABUDOWY SKRZYNIOWE



přední
predný
przedni



boční
bočna
boczny



zadní
zadný
tylny

K20-2/800

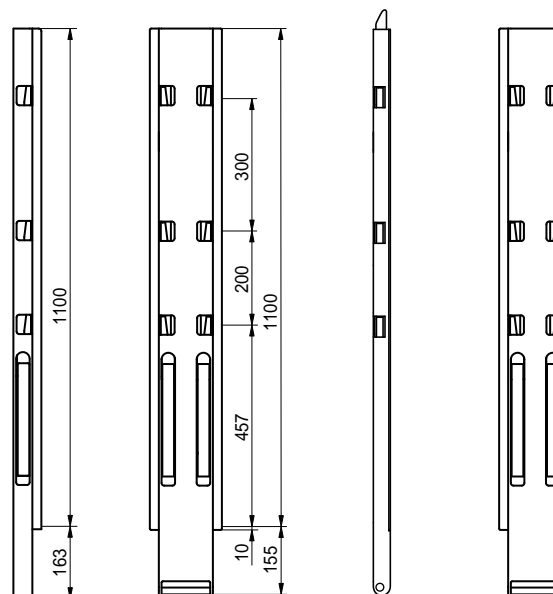
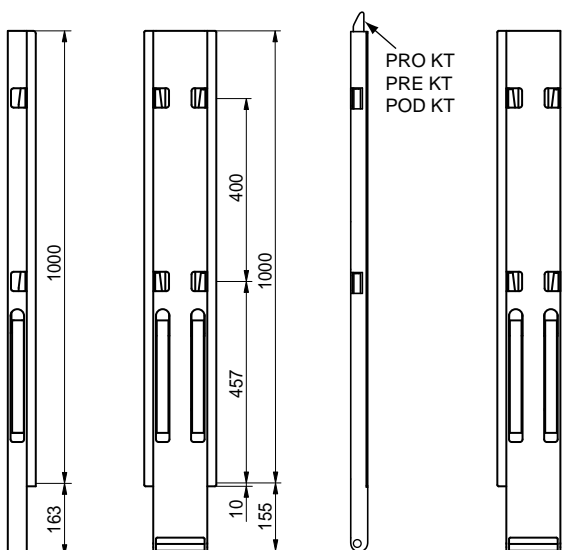
Díl Diel Element	Obj. číslo Obj. číslo Nr katalogowy	Pozice Pozícia Strona	Hmotnost Hmotnosť Waga [kg]
přední predný przedni	2320208301	L	4,100
	2320208401	P	4,100
boční bočna boczny	2320208201		12,10
	2320208231	+ KT	11,80
zadní zadný tylny	2320208901	L	11,70
	2320208001	P	11,70



KT - s napojením pro plachtovou konstrukci

KT - s napojením pre plachtovú konštrukciu

KT - z przystosowaniem do konstrukcji plandekowych



K20-2/1000

Díl Diel Element	Obj. číslo Obj. číslo Nr katalogowy	Pozice Pozícia Strona	Hmotnost Hmotnosť Waga [kg]
přední predný przedni	2320210301	L	4,900
	2320210401	P	4,900
boční bočna boczny	2320210201		14,20
	2320210231	+ KT	13,80
zadní zadný tylny	2320210901	L	13,70
	2320210001	P	13,70

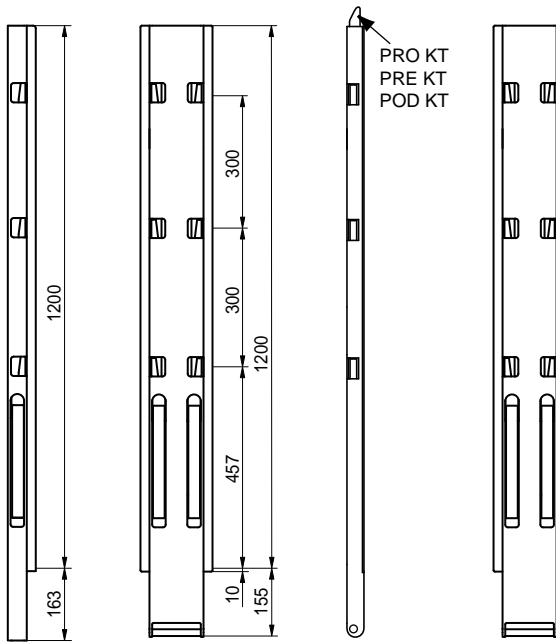
K20-3/1100

Díl Diel Element	Obj. číslo Obj. číslo Nr katalogowy	Pozice Pozícia Strona	Hmotnost Hmotnosť Waga [kg]
přední predný przedni	2330211301	L	5,300
	2330211401	P	5,300
boční bočna boczny	2330211201		15,100
zadní zadný tylny	2330211901	L	14,60
	2330211001	P	14,60

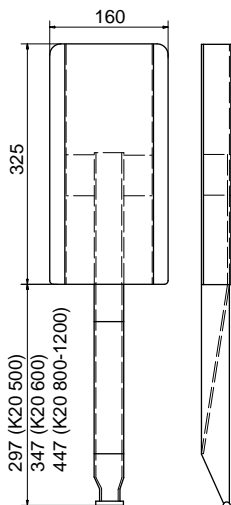
SLOUPKY

STŁPICY

SŁUPKI


K20-3/1200

Díl Diel Element	Obj. číslo Obj. číslo Nr katalogowy	Pozice Pozícia Strona	Hmotnost Hmotnosť Waga [kg]
přední predný przedni	2330212301	L	5,700
	2330212401	P	5,700
boční bočná boczny	2330212201		16,80
	2330212231	+ KT	16,40
zadní zadný tylny	2330212901	L	16,20
	2330212001	P	16,20

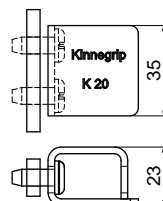
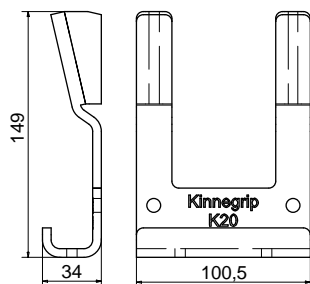
PRÍSLUŠENSTVÍ SLOUPKŮ KINNEGRIP K20 / PRÍSLUŠENSTVO STĹPIKOV KINNEGRIP K20 / ELEMENTY SŁUPKÓW KINNEGRIP K20


Obj. číslo Obj. číslo Nr katalogowy	Název / Názov / Nazwa	Hmotnost Hmotnosť Waga [kg]
2300012158	Kinnetop statív 500 mm Kinnetop statív 500 mm Kinnetop statyw 500 mm	1,800
2300012159	Kinnetop statív 600 mm Kinnetop statív 600 mm Kinnetop statyw 600 mm	2,100
2300012160	Kinnetop statív 800-1200 mm Kinnetop statív 800-1200 mm Kinnetop statyw 800-1200 mm	2,700



2010/03/25

VALNÍKOVÉ NÁSTAVBY
VALNÍKOVÉ NADSTAVBY
ZABUDOWY SKRZYNIOWE



2300032019	zn / ocynk	
Kapsa K20 šroubovací		
Kapsa K20 skrutkovacia		
Kieszęń K20 do przykręćania		
ocel/ocel/stal	0,530 kg	ks/szt

2300032024	zn / ocynk	
Protikus K20, bez šroubů		
Protikus K20, bez skrutiek		
Uchwyt K20, bez śrub		
ocel/ocel/stal	0,090 kg	ks/szt

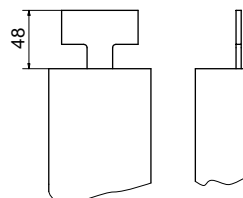
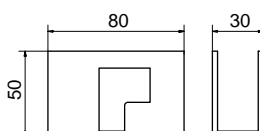
2300032020		
Kapsa K20 pro přivaření		
Kapsa K20 pre privarenie		
Kieszęń K20 do spawania		
ocel/ocel/stal	0,570 kg	ks/szt

2300032025	zn / ocynk	
Šroub čočkový M 8×16, 32024		
Skrutka M 8×16 šošovková, 32024		
Śruba M8×16, 32024		
ocel/ocel/stal	0,080 kg	ks/szt



2300032164		
Krytka K20 přední, černá		
Krytka K20 predná, čierna		
Zašlepka K20 przednia, czarna		
plast/plastik	0,100 kg	ks/szt

2300032165		
Krytka K20 zadní, černá		
Krytka K20 zadná, čierna		
Zašlepka K20 tylna, czarna		
plast/plastik	0,200 kg	ks/szt



2300011012		
Top spojka kompletní		
Top spojka kompletná		
Top spojka kompletna		
ocel/ocel/stal	0,420 kg	ks/szt

SŁOUPKI

STŁPIKI

SŁUPKI



SLOUPKY

STĹPIKY

SŁUPKI