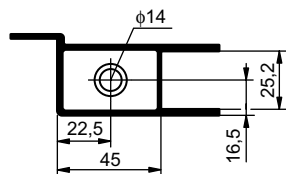




Závěry bočnic / Závery bočnic / Zamknięcia burtowe

ZÁVĚR BOČNICE EUROCLIP S LEMEM / ZÁVER BOČNICE EUROCLIP S LEMOM / ZAMKNIĘCIE BURTOWE EUROCLIP Z ZAKOŃCZENIEM

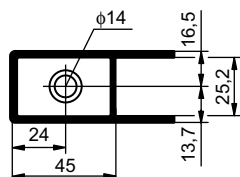


al	elox anoda	Název / Názov / Nazwa	Materiál Materiál Materiál	Hmotnosť Hmotnosť Waga [kg]
6600640941	6612640941	Závěr 6409/400 mm levý Záver 6409/400 mm ľavý Zamknięcie 6409/400 mm lewe	al	1,100
6600640942	6612640942	Závěr 6409/400 mm pravý Záver 6409/400 mm pravý Zamknięcie 6409/400 mm prawe	al	1,100
6600640951	6612640951	Závěr 6409/500 mm levý Záver 6409/500 mm ľavý Zamknięcie 6409/500 mm lewe	al	1,200
6600640952	6612640952	Závěr 6409/500 mm pravý Záver 6409/500 mm pravý Zamknięcie 6409/500 mm prawe	al	1,200
6600640961	6612640961	Závěr 6409/600 mm levý Záver 6409/600 mm ľavý Zamknięcie 6409/600 mm lewe	al	1,300
6600640962	6612640962	Závěr 6409/600 mm pravý Záver 6409/600 mm pravý Zamknięcie 6409/600 mm prawe	al	1,300
6600640981	6612640981	Závěr 6409/800 mm levý Záver 6409/800 mm ľavý Zamknięcie 6409/800 mm lewe	al	1,500
6600640982	6612640982	Závěr 6409/800 mm pravý Záver 6409/800 mm pravý Zamknięcie 6409/800 mm prawe	al	1,500
6600000009	-	Mechanizmus závěru 6409 Mechanizmus záveru 6409 Mechanizm zamknięcia 6409	zn ocynk	0,800
6911010010	-	Zátka k profilu 6409 a 8390 Zátka k profilu 6409 a 8390 Zaślepka do profilu 6409 i 8390	guma	0,050



Technická informace / Technická informácia / Informacja techniczna:

Mechanizmus zámku je s pojistkou / Mechanizmus zámku je s poistkou / Mechanizm zamka jest z zabezpieczeniem.

**ZÁVĚR BOČNICE EUROCLIP BEZ LEMU / ZÁVER BOČNICE EUROCLIP BEZ LEMU /
ZAMKNIĘCIE BURTOWE EUROCLIP BEZ ZAKOŃCZENIA**


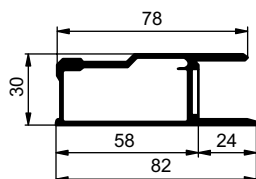
al	elox anoda	Název / Názov / Nazwa	Materiál Materiál Materiał	Hmotnosť Hmotnosť Waga [kg]
6600641941	6612641941	Závěr bez lemu 8390/400 mm levý Záver bez lemu 8390/400 mm ľavý Zamknięcie bez zakończ. 8390/400 mm lewe	al	1,100
6600641942	6612641942	Závěr bez lemu 8390/400 mm pravý Záver bez lemu 8390/400 mm pravý Zamknięcie bez zakończ. 8390/400 mm prawe	al	1,100
6600641951	6612641951	Závěr bez lemu 8390/500 mm levý Záver bez lemu 8390/500 mm ľavý Zamknięcie bez zakończ. 8390/500 mm lewe	al	1,200
6600641952	6612641952	Závěr bez lemu 8390/500 mm pravý Záver bez lemu 8390/500 mm pravý Zamknięcie bez zakończ. 8390/500 mm prawe	al	1,200
6600641961	6612641961	Závěr bez lemu 8390/600 mm levý Záver bez lemu 8390/600 mm ľavý Zamknięcie bez zakończ. 8390/600 mm lewe	al	1,300
6600641962	6612641962	Závěr bez lemu 8390/600 mm pravý Záver bez lemu 8390/600 mm pravý Zamknięcie bez zakończ. 8390/600 mm prawe	al	1,300
6600641981	6612641981	Závěr bez lemu 8390/800 mm levý Záver bez lemu 8390/800 mm ľavý Zamknięcie bez zakończ. 8390/800 mm lewe	al	1,500
6600641982	6612641982	Závěr bez lemu 8390/800 mm pravý Záver bez lemu 8390/800 mm pravý Zamknięcie bez zakończ. 8390/800 mm prawe	al	1,500
6600000009	-	Mechanismus závěru 6409 Mechanismus záveru 6409 Mechanizm zamknięcia 6409	zn ocynk	0,800
6911010010	-	Zátka k profilu 6409 a 8390 Zátka k profilu 6409 a 8390 Zaślepka do profilu 6409 i 8390	guma	0,050



*Technická informace / Technická informácia / Informacja techniczna:
Mechanismus zámku je s pojistkou / Mechanismus zámku je s pojistkou / Mechanizm zamka jest z zabezpieczeniem.*



ZÁVĚR BOČNICE 710 / ZÁVER BOČNICE 710 / ZAMKNIĘCIA BURTOWE 710

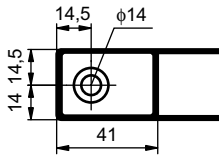


al	elox anoda	Název / Názov / Nazwa	Hmotnost Hmotnost Waga [kg]
2500710051	2512710051	Závěr bočnice 710/515 mm, pravý Záver bočnice 710/515 mm, pravý Zamknięcia burtowe 710/515 mm, prawe	1,600
2500710052	2512710052	Závěr bočnice 710/515 mm, levý Záver bočnice 710/515 mm, ľavý Zamknięcia burtowe 710/515 mm, lewe	1,600
2500710053	2512710053	Závěr bočnice 710/510 mm, pravý Záver bočnice 710/510 mm, pravý Zamknięcia burtowe 710/510 mm, prawe	1,600
2500710054	2512710054	Závěr bočnice 710/510 mm, levý Záver bočnice 710/510 mm, ľavý Zamknięcia burtowe 710/510 mm, lewe	1,600
2500710061	2512710061	Závěr bočnice 710/615 mm, pravý Záver bočnice 710/615 mm, pravý Zamknięcia burtowe 710/615 mm, prawe	1,750
2500710062	2512710062	Závěr bočnice 710/615 mm, levý Záver bočnice 710/615 mm, ľavý Zamknięcia burtowe 710/615 mm, lewe	1,750
2500710081	2512710081	Závěr bočnice 710/815 mm, pravý Záver bočnice 710/815 mm, pravý Zamknięcia burtowe 710/815 mm, prawe	2,050
2500710082	2512710082	Závěr bočnice 710/815 mm, levý Záver bočnice 710/815 mm, ľavý Zamknięcia burtowe 710/815 mm, lewe	2,050
2500710100	2512710100	Kapsa závěru bočnice 710, pravý Kapsa záveru bočnice 710, pravý Kieszzeń zamknięcia burtowego 710, prawa	0,120
2500710200	2512710200	Kapsa závěru bočnice 710, levý Kapsa záveru bočnice 710, ľavý Kieszzeń zamknięcia burtowego 710, lewa	0,120

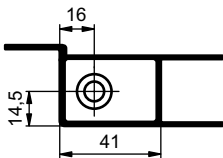


Technická informace / Technická informácia / Informacja techniczna:

Mechanismus zámku je s pojistkou / Mechanizmus zámku je s poistkou / Mechanizm zamka jest z zabezpieczeniem.

ZÁVĚR BOČNICE B400 BEZ LEMU / ZÁVER BOČNICE B400 BEZ LEMU / ZAMKNIĘCIE BURTOWE B400 BEZ ZAKOŃCZENIA


Obj. číslo Obj. číslo Nr katalogowy	Název / Názov / Nazwa	Povrch. úprava Povrch. úprava Typ powierzchni	Hmotnost Hmotnosť Waga [kg]
3BZ210360L	Závěr bez lemu 350/360 mm, levý Záver bez lemu 350/360 mm, ľavý Zamknięcie bez zakończenia 350/360 mm, lewe	elox anoda	1,000
3BZ210360P	Závěr bez lemu 350/360 mm, pravý Záver bez lemu 350/360 mm, pravý Zamknięcie bez zakończenia 350/360 mm, prawe	elox anoda	1,000
3BZ210410L	Závěr bez lemu 400/410 mm levý, Záver bez lemu 400/410 mm, ľavý Zamknięcie bez zakończenia 400/410 mm, lewe	elox anoda	1,100
3BZ210410P	Závěr bez lemu 400/410 mm pravý, Záver bez lemu 400/410 mm, pravý Zamknięcie bez zakończenia 400/410 mm, prawe	elox anoda	1,100

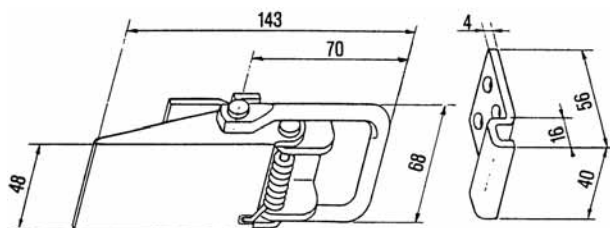
ZÁVĚR BOČNICE B400 S LEMEM / ZÁVER BOČNICE B400 S LEMOM / ZAMKNIĘCIE BURTOWE B400 Z ZAKOŃCZENIEM


Obj. číslo Obj. číslo Nr katalogowy	Název / Názov / Nazwa	Povrch. úprava Povrch. úprava Typ powierzchni	Hmotnost Hmotnosť Waga [kg]
3BZ220360L	Závěr s lemem 350/360 mm, levý Záver s lemom 350/360 mm, ľavý Zamknięcie z zakończeniem 350/360 mm, lewe	elox anoda	1,000
3BZ220360P	Závěr s lemem 350/360 mm, pravý Záver s lemom 350/360 mm, pravý Zamknięcie z zakończeniem 350/360 mm, prawe	elox anoda	1,000
3BZ220410L	Závěr s lemem 400/410 mm, levý Záver s lemom 400/410 mm, ľavý Zamknięcie z zakończeniem 400/410 mm, lewe	elox anoda	1,100
3BZ220410P	Závěr s lemem 400/410 mm, pravý Záver s lemom 400/410 mm, pravý Zamknięcie z zakończeniem 400/410 mm, prawe	elox anoda	1,100



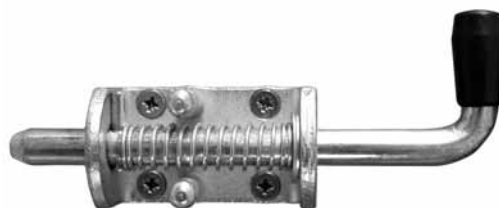
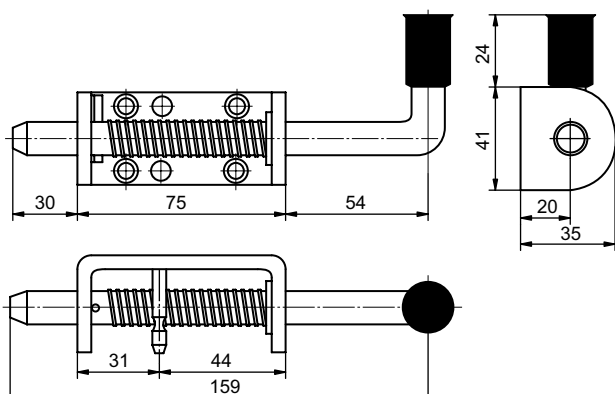
2005/04/15

VALNÍKOVÉ NÁSTAVBY
VALNÍKOVÉ NADSTAVBY
ZABUDOWY SKRZYNIOWE

**1000010352** **zn / ocynk**

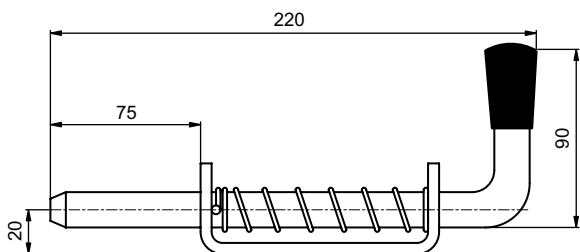
Závěr napínací s protikusem
Záver napínací s protikusom
Zamknięcie napinające z hakim

ocel / ocel' / stal	0,300 kg	ks/szt
---------------------	----------	--------

**1000020128** **zn / ocynk**

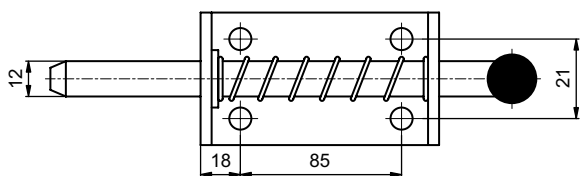
Závěr s pružinou, 159 mm
Záver s pružinou, 159 mm
Zamknięcie ze sprężyną 159 mm

ocel / ocel' / stal	0,200 kg	ks/szt
---------------------	----------	--------

**1000020129** **zn / ocynk**

Závěr s pružinou, 220 mm
Záver s pružinou, 220 mm
Zamknięcie ze sprężyną 220 mm

ocel / ocel' / stal	0,470 kg	ks/szt
---------------------	----------	--------

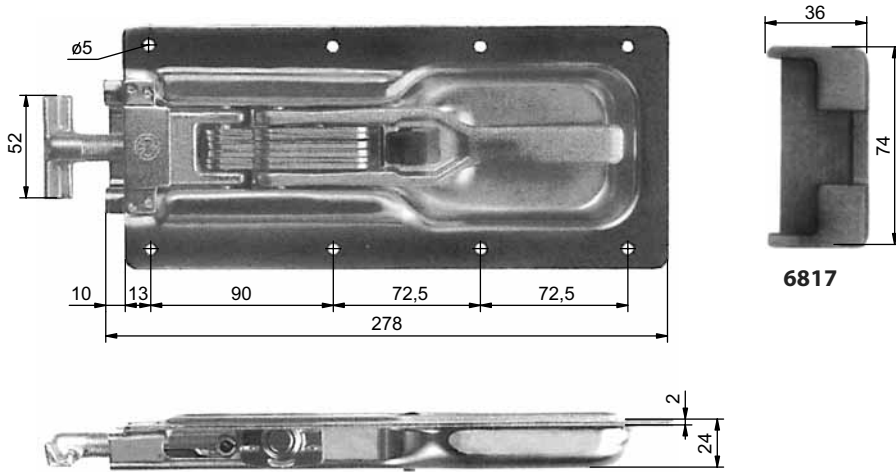


ZÁVĚRY BOČNÍČ

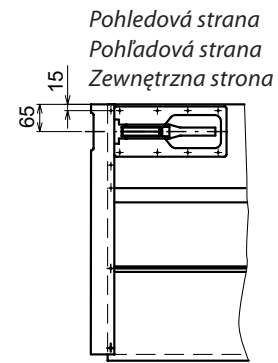
ZÁVĚRY BOČNÍČ

ZAMKNIĘCIA BURTOWE

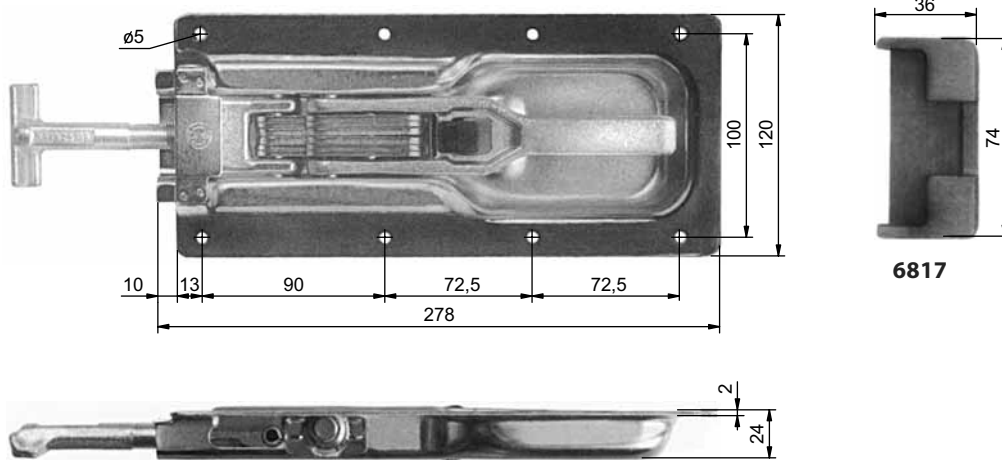
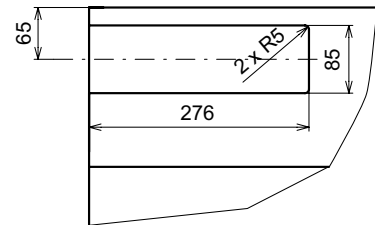
ZÁVĚRY BOČNIC HESTAL / ZÁVĚRY BOČNÍC HESTAL / ZAMKNIĘCIA BURTOWE HESTAL



6817



Obj. číslo Obj. číslo Nr katalogowy	Název / Názov / Nazwa	Povrch. úprava Povrch. úprava Typ powierzchni	Hmotnost Hmotnost Waga [kg]
2506023300	Závěr bočnice 681 S/1 Záver bočnice 681 S/1 Zamknięcie U burty 681 S/1	ocel ocel stal	1,570
2507112900	Kapsa závěru 6817 Kapsa závěru 6817 Kieszka zamknięcia 6817	ocel ocel stal	0,210



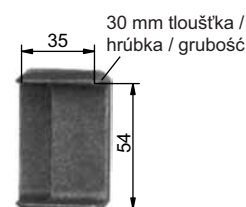
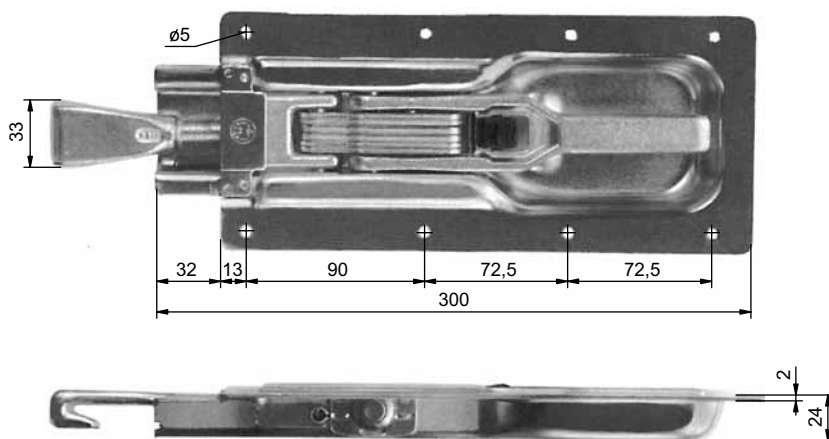
6817

Obj. číslo Obj. číslo Nr katalogowy	Název / Názov / Nazwa	Povrch. úprava Povrch. úprava Typ powierzchni	Hmotnost Hmotnost Waga [kg]
2506025700	Závěr bočnice 681 SL Záver bočnice 681 SL Zamknięcie burtowe 681 SL	zn ocynk	1,600
2507112900	Kapsa závěru 6817 Kapsa závěru 6817 Kieszka zamknięcia 6817	ocel ocel stal	0,210

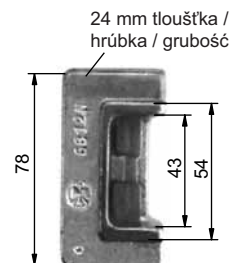


2005/04/15

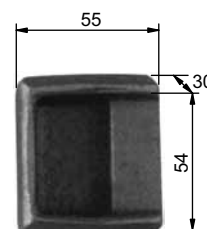
VALNÍKOVÉ NÁSTAVBY
VALNÍKOVÉ NADSTAVBY
ZABUDOWY SKRZYNIOWE



6816

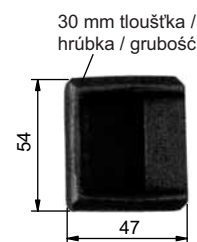
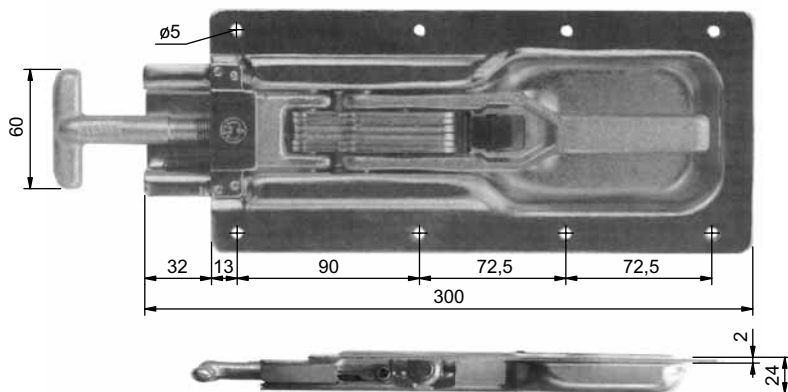


6812 N

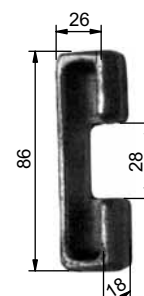


6811 N

Obj. číslo Obj. číslo Nr katalogowy	Název / Názov / Nazwa	Povrch. úprava Povrch. úprava Typ powierzchni	Hmotnost Hmotnosť Waga [kg]
2506008000	Závěr bočnice 681 N Záver bočnice 681 N Zamknięcie burtowe 681 N	zn ocynk	1,620
2507109100	Kapsa závěru 6816 Kapsa záveru 6816 Kieszka zamknięcia 6816	ocel ocel stal	0,160
2507109200	Kapsa závěru 6812 N Kapsa záveru 6812 N Kieszka zamknięcia 6812 N	ocel ocel stal	0,350
2507108800	Kapsa závěru 6811 N Kapsa záveru 6811 N Kieszka zamknięcia 6811 N	ocel ocel stal	0,300



6811



6813

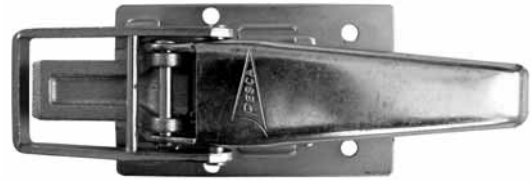
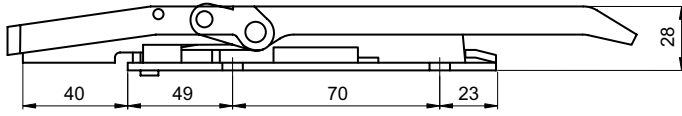
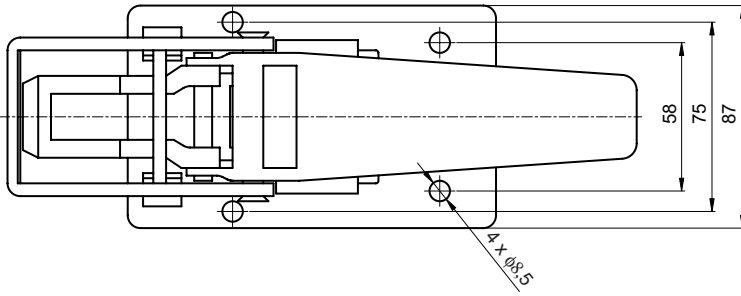
Obj. číslo Obj. číslo Nr katalogowy	Název / Názov / Nazwa	Povrch. úprava Povrch. úprava Typ powierzchni	Hmotnost Hmotnosť Waga [kg]
2506007900	Závěr bočnice 681 NT Záver bočnice 681 NT Zamknięcie burtowe 681 NT	zn ocynk	1,600
2507100212	Kapsa závěru 6811 Kapsa záveru 6811 Kieszka zamknięcia 6811	ocel ocel stal	0,300
2507001600	Kapsa závěru 6813 Kapsa záveru 6813 Kieszka zamknięcia 6813	ocel ocel stal	1,550

ZÁVĚRY BOČNIC

ZÁVĚRY BOČNIC

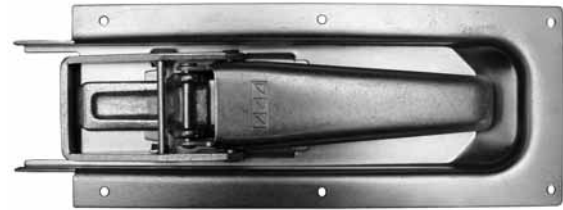
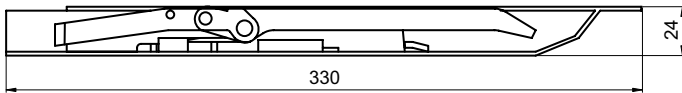
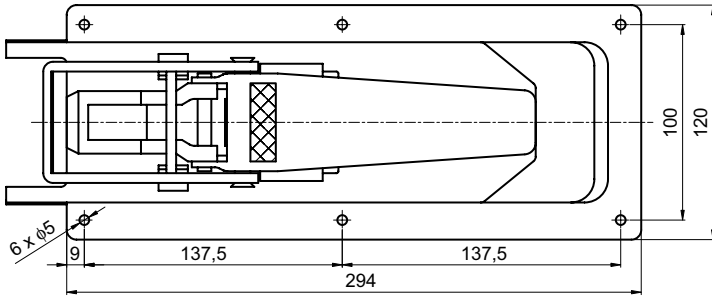
ZAMKNĚCIA BURTOWE

ZÁVĚRY BOČNÍC

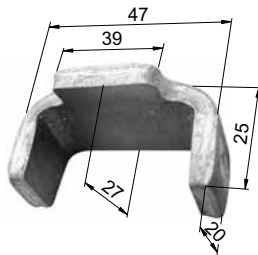


7100646100	zn / ocynk	
Závěr 646 B, na povrch		
Záver 646 B, na povrch		
Zamknięcie 646 B, zewnętrzny		
ocel/ocel/stal	1,200 kg	ks/szt

ZÁVĚRY BOČNÍC



7100694100	zn / ocynk	
Závěr 694 B, vestavný		
Záver 694 B, vstavany		
Zamknięcie 694 B, wpuszczane		
ocel/ocel/stal	1,500 kg	ks/szt



Technická informace / Technická informácia / Informacja techniczna:
Protikus je součástí závěru. / Protikus je súčasťou záveru. / Uchwyt jest w komplecie razem z zamkiem.

ZAMKNIĘCIA BURTOWE