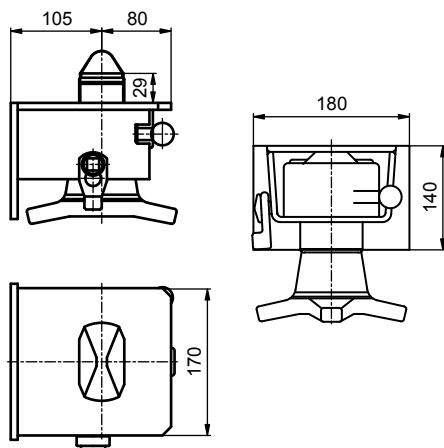
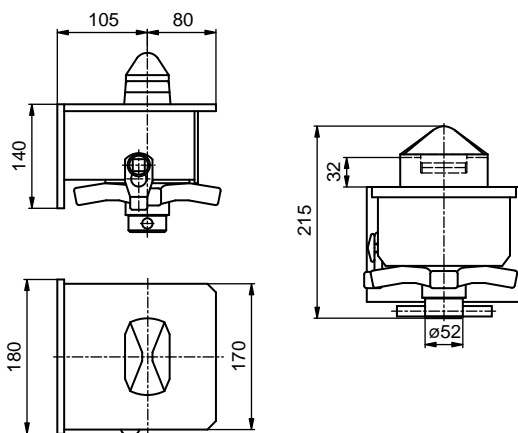




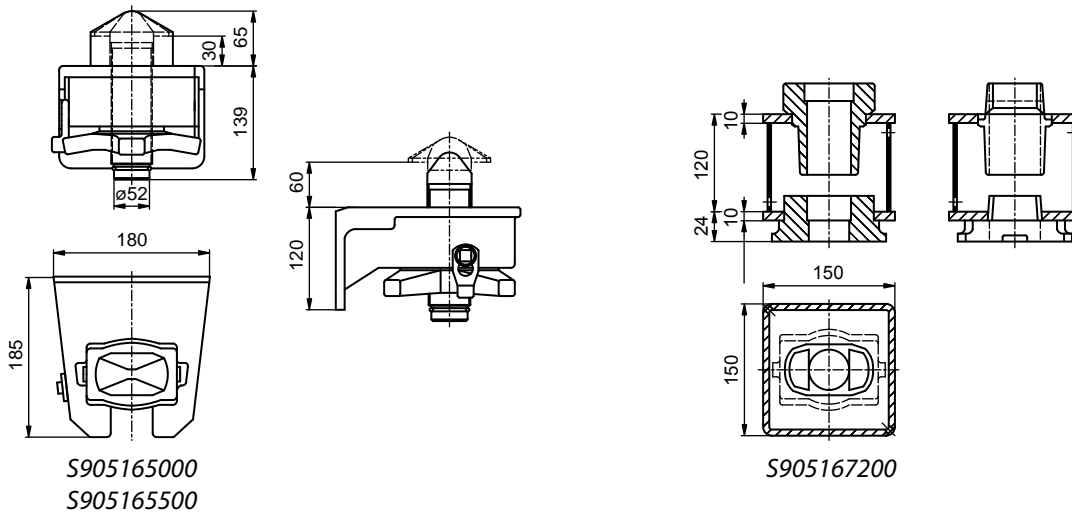
## Zámky výměnné nástavby / Zámky výmennej nadstavby / Rygle



Obj. číslo Obj. číslo Nr katalogowy	Název/ Názov / Nazwa	Materiál Materiál Materiał	Hmotnost Hmotnosť Waga [kg]	Poznámka Poznámka Uwaga
S905294000	Zámek otočný čep 52 mm R401 VAK, Zámok otočný zasúvateľný, čap 52 mm R401 VAK Rygiel zabezpečujúci, czop 52 mm R401 VAK	zn ocynk	12,00	se zadní deskou 140 mm so zadnou doskou 140 mm z tylną ścianką 140 mm
S905294800	Zámek otočný, čep R301 VAK, Zámok otočný zasúvateľný, čap 52 mm R301 VAK Rygiel zabezpečujúci, czop 52 mm R301 VAK	zn ocynk	12,80	bez zadní desky bez zadnej dosky bez tylnej ścianki



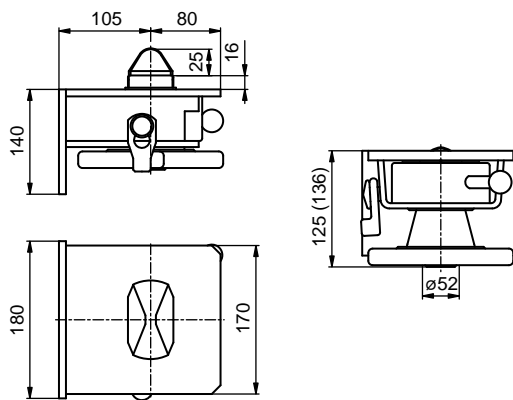
Obj. číslo Obj. číslo Nr katalogowy	Název/ Názov / Nazwa	Materiál Materiál Materiał	Hmotnost Hmotnosť Waga [kg]	Poznámka Poznámka Uwaga
S905233000	Zámek otočný, čep 52 mm CV 02 105 F-KN Zámok otočný, čap 52 mm CV 02 105 F-KN Rygiel zabezpečujúci, czop 52 mm CV 02 105 F-KN	ocel ocel' stal	13,00	se zadní deskou 140 mm so zadnou doskou 140 mm z tylną ścianką 140 mm
S905233500	Zámek otočný, čep 52 mm R302F-KN Zámok otočný, čap 52 mm R302F-KN Rygiel zabezpečujúci, czop 52 mm R302F-KN	ocel ocel' stal	11,00	bez zadní desky bez zadnej dosky bez tylnej ścianki
S905233200	Zámek otočný, čep 52 mm R402F-R Zámok otočný, čap 52 mm R402F-R Rygiel zabezpečujúci, czop 52 mm R402F-R	ocel ocel' stal	13,00	se zadní deskou 140 mm so zadnou doskou 140 mm z tylną ścianką 140 mm
S905233800	Zámek otočný, čep 52 mm R302F-R Zámok otočný, čap 52 mm R302F-R Rygiel zabezpečujúci, czop 52 mm R302F-R	ocel ocel' stal	11,00	bez zadní desky bez zadnej dosky bez tylnej ścianki



S905165000  
S905165500

S905167200

Obj. číslo Obj. číslo Nr katalogowy	Název/ Názov / Nazwa	Materiál Materiál Materiał	Hmotnosť Hmotnosť Waga [kg]	Poznámka Poznámka Uwaga
S905165000	Zámek otočný, čep 52 mm FD 02 SK-R Zámok otočný, čap 52 mm FD 02 SK-R Rygiel zabezpieczający, czop 52 mm FD 02 SK-R	ocel ocel stal	14,00	radiálně posuvný, odnímatelný radiálne posuvný, odnímatelný radialnie przesuwany, wyjmowany
S905165500	Zámek otočný, čep 52 mm FD 02 SK-KN Zámok otočný, čap 52 mm FD 02 SK-KN Rygiel zabezpieczający, czop 52 mm FD 02 SK-KN	ocel ocel stal	14,20	radiálně posuvný, odnímatelný radiálne posuvný, odnímatelný radialnie przesuwany, wyjmowany
S905167200	Mezikus Z 120 pre FD 02 SK Medzikus Z 120 pro FD 02 SK Element pośredni rygla Z 120 dla FD 02 SK	zn ocynk	9,000	výška 120 mm výška 120 mm wysokość 120 mm

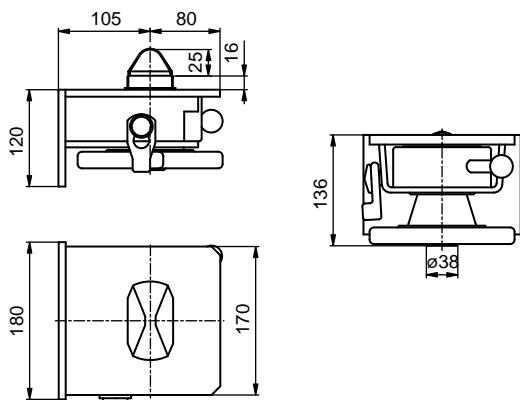


Obj. číslo Obj. číslo Nr katalogowy	Název/ Názov / Nazwa	Materiál Materiál Materiał	Hmotnosť Hmotnosť Waga [kg]	Poznámka Poznámka Uwaga
S905237000	Zámek otočný, čep 52 mm CV 05 105 A Zámok otočný zasúvateľný, čap 52 mm CV 05 105 A Rygiel zabezpieczający, czop 52 mm CV 05 105 A	ocel ocel stal	10,00	se zadní deskou 140 mm so zadnou doskou 140 mm z tylną ścianką 140 mm
S905237100	Zámek otočný, čep 52 mm R305 Zámok otočný zasúvateľný, čap 52 mm R305 Rygiel zabezpieczający, czop 52 mm R305	ocel ocel stal	8,000	bez zadní desky bez zadnej dosky bez tylnej ścianki

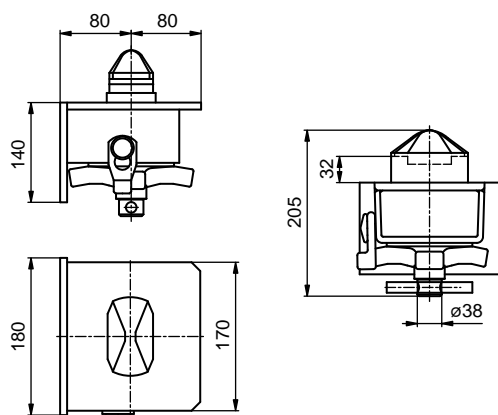


2010/06/09

VÝMĚNNÉ NÁSTAVBY  
VÝMĚNNÉ NADSTAVBY  
KONTENERY WYMIENNE



Obj. číslo Obj. číslo Nr katalogowy	Název/ Názov / Nazwa	Materiál Materiál Materiał	Hmotnost Hmotnosť Waga [kg]	Poznámka Poznámka Uwaga
S905237800	Zámek otočný, čep 38 mm CV 05 105 N Zámok otočný zasúvateľný, čap 38 mm CV 05 105 N Rygiel zabezpieczający, czop 38 mm CV 05 105 N	ocel ocel' stal	9,500	se zadní deskou 140 mm so zadnou doskou 140 mm z tylną ścianką 140 mm

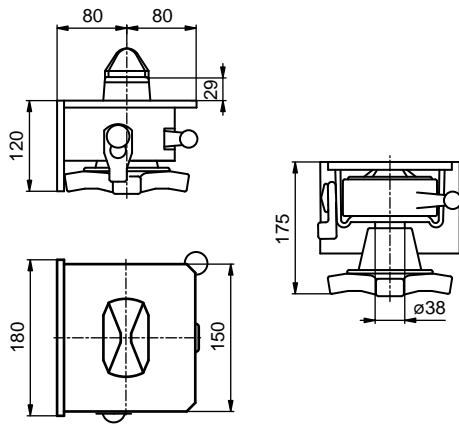


Obj. číslo Obj. číslo Nr katalogowy	Název/ Názov / Nazwa	Materiál Materiál Materiał	Hmotnost Hmotnosť Waga [kg]	Poznámka Poznámka Uwaga
S905306000	Zámek otočný, čep 38 mm CV 14 080 F Zámok otočný, čap 38 mm CV 14 080 F Rygiel zabezpieczający, czop 38 mm CV 14 080 F	ocel ocel' stal	9,000	se zadní deskou 140 mm so zadnou doskou 140 mm z tylną ścianką 140 mm
S905199000	Zámek otočný, čep 38 mm CV 14 070 F Zámok otočný, čap 38 mm CV 14 070 F Rygiel zabezpieczający, czop 38 mm CV 14 070 F	ocel ocel' stal	7,200	bez zadní desky bez zadnej dosky bez tylnej ścianki

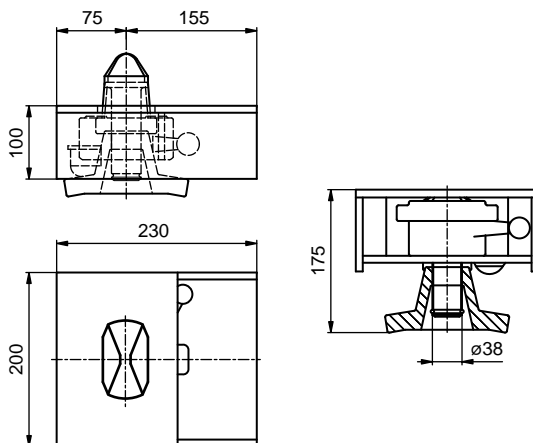
ZÁMKY VÝMĚNNÉ NÁSTAVBY

ZÁMKY VÝMĚNNEJ NADSTAVBY

RYGLE



Obj. číslo Obj. číslo Nr katalogowy	Název/ Názov / Nazwa	Materiál Materiál Materiał	Hmotnost Hmotnosť Waga [kg]	Poznámka Poznámka Uwaga
S905248000	Zámek otočný, čep 38 mm CV 16 080 A Zámok otočný zasúvateľný, čap 38 mm CV 16 080 A Rygiel zabezpieczający, czop 38 mm CV 16 080 A	ocel ocel stal	11,00	se zadní deskou 140 mm so zadnou doskou 140 mm z tylną ścianką 140 mm
S905198000	Zámek otočný, čep 38 mm CV 16 080 A Zámok otočný zasúvateľný, čap 38 mm CV 16 080 A Rygiel zabezpieczający, czop 38 mm CV 16 080 A	ocel ocel stal	9,000	bez zadní desky bez zadnej dosky bez tylnej ścianki

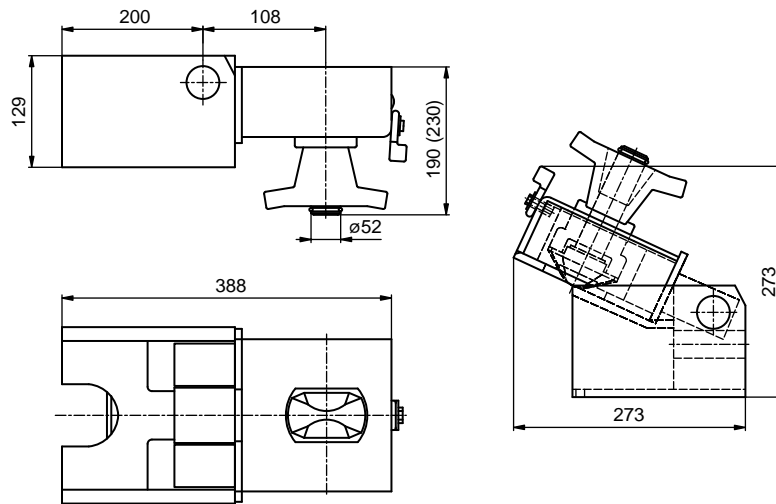


Obj. číslo Obj. číslo Nr katalogowy	Název/ Názov / Nazwa	Materiál Materiál Materiał	Hmotnost Hmotnosť Waga [kg]	Poznámka Poznámka Uwaga
S905202000	Zámek otočný, čep 38 mm CV 16 075 AP Zámok otočný zasúvateľný, čap 38 mm CV 16 075 AP Rygiel zabezpieczający, czop 38 mm CV 16 075 AP	ocel ocel stal	13,00	bez zadní desky bez zadnej dosky bez tylnej ścianki

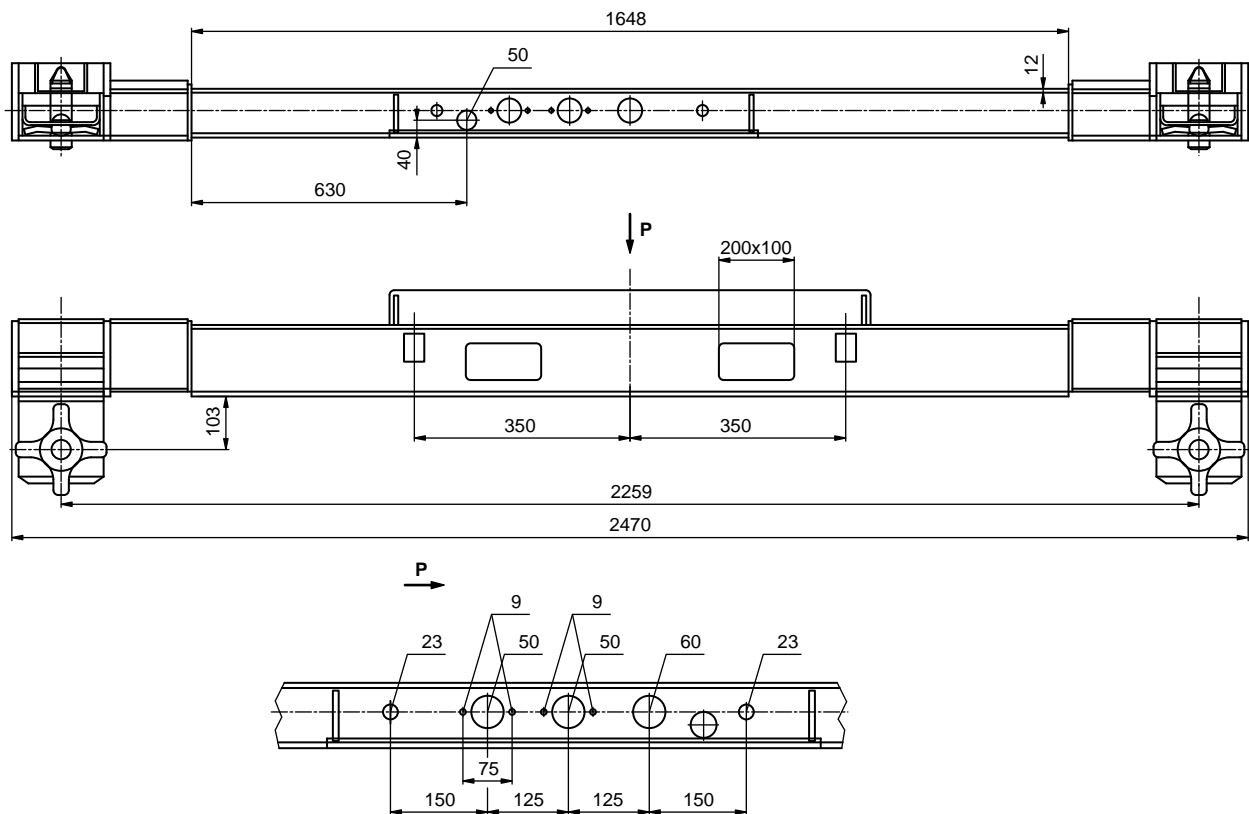


2010/06/09

VÝMĚNNÉ NÁSTAVBY  
VÝMENNÉ NADSTAVBY  
KONTENERY WYMIENNE



Obj. číslo Obj. číslo Nr katalogowy	Název/ Názov / Nazwa	Materiál Materiál Materiał	Hmotnost Hmotnosť Waga [kg]	Poznámka Poznámka Uwaga
S905394802	Zámek otočný kombinovaný, CV 02 105 A/KL Flip Zámok otočný kombinovaný, CV 02 105 A/KL Flip Rygiel zabezpieczający, CV 02 105 A/KL Flip	ocel ocel' stal	34,00	levý ľavý lewy

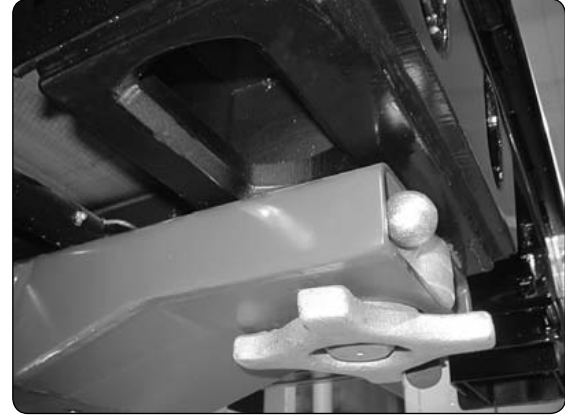


ZÁMKY VÝMĚNNÉ NÁSTAVBY

ZÁMKY VÝMĚNNEJ NADSTAVBY

RYGLE

Obj. číslo Obj. číslo Nr katalogowy	Název/ Názov / Nazwa	Materiál Materiál Materiał	Hmotnost Hmotnosť Waga [kg]	Poznámka Poznámka Uwaga
S410394100	Nosník přední příčný s otočným zámkem, CH 02 105 F/KL Flip Nosník predný priečný s otočným zámkom, CH 02 105 F/KL Flip Belka podporowa przednia z ryglami, CH 02 105 F/KL Flip	zn ocynk	160,0	integrováný otočný zámek integrováný otočný záмок z rygłem zintegrowanym



ZÁMKY VÝMĚNNÉ NÁSTAVBY

ZÁMKY VÝMĚNNEJ NADSTAVBY

RYGLE