



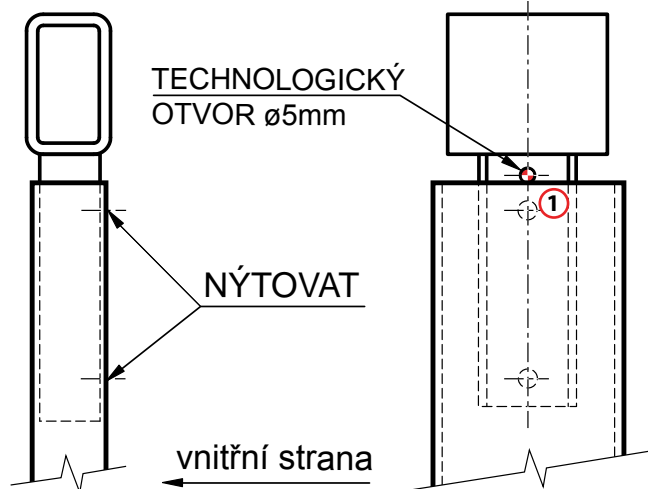
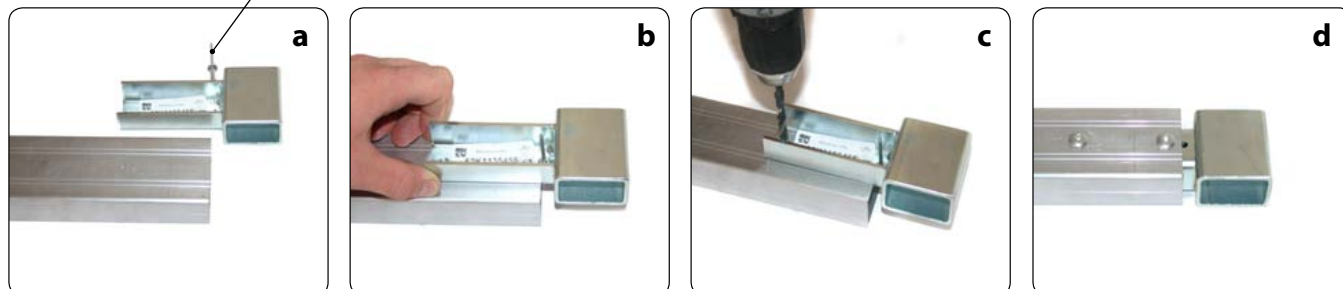
Montáž nástavce AluGrip

Účel a cíl informace:

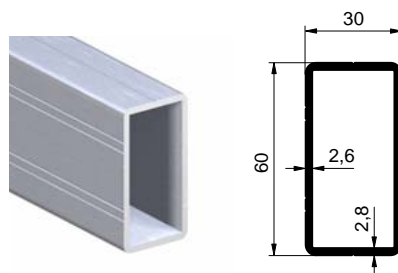
Pro správnou montáž a funkčnost sloupků AluGrip je nutné dodržet pokyny uvedené v montážním návodu viz níže.

Obsah TI:

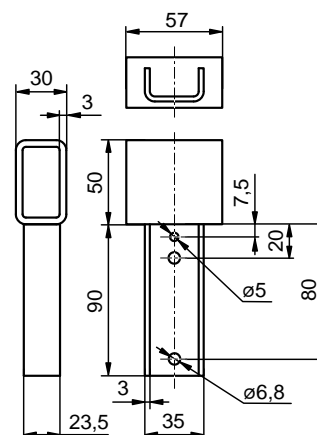
Jako doraz lze použít např. šroub M5, nýt4,8, vhodnou kulatinu o 4,8+/-0,1mm.



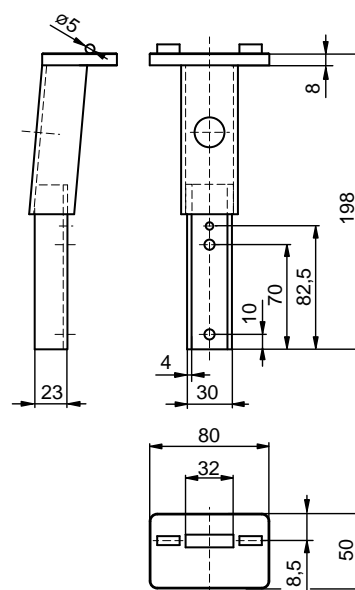
Obr. 01 Montáž nástavce do profilu 6600012891



Obr. 04 6600012891
Profil 60x30x2,6 drážka



Obr. 02 62K1135455
Nástavec AluGrip hlava top2



Obr. 03 62K1135456
Nástavec AluGrip hlava S2

Poznámka:

Pro nástavce hlava S2 je montáž totožná.