



Montáž kapsy Kinnegrip

Účel a cíl informace:

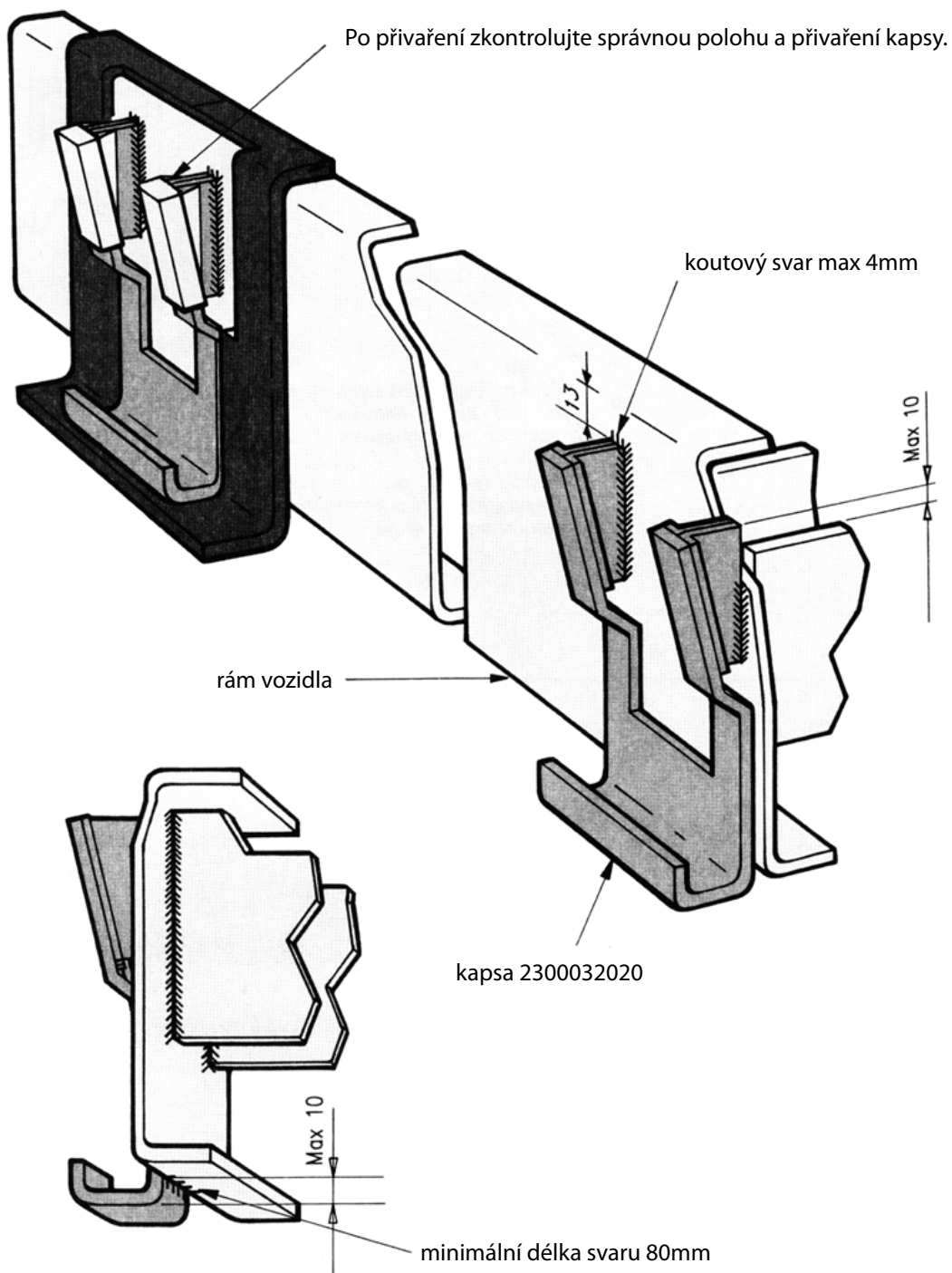
Pro správnou montáž a funkčnost sloupků Kinnegrip je nutné dodržet pokyny uvedené v montážním návodu viz níže.

Obsah TI:

Přivaření kapsy sloupku musí být realizované v souladu s platnými normami a dostatečně pevné.

Před přivařením se ujistěte, že kapsa zcela přiléhá k rámu vozidla.

Montáž navařovací kapsy 2300032020



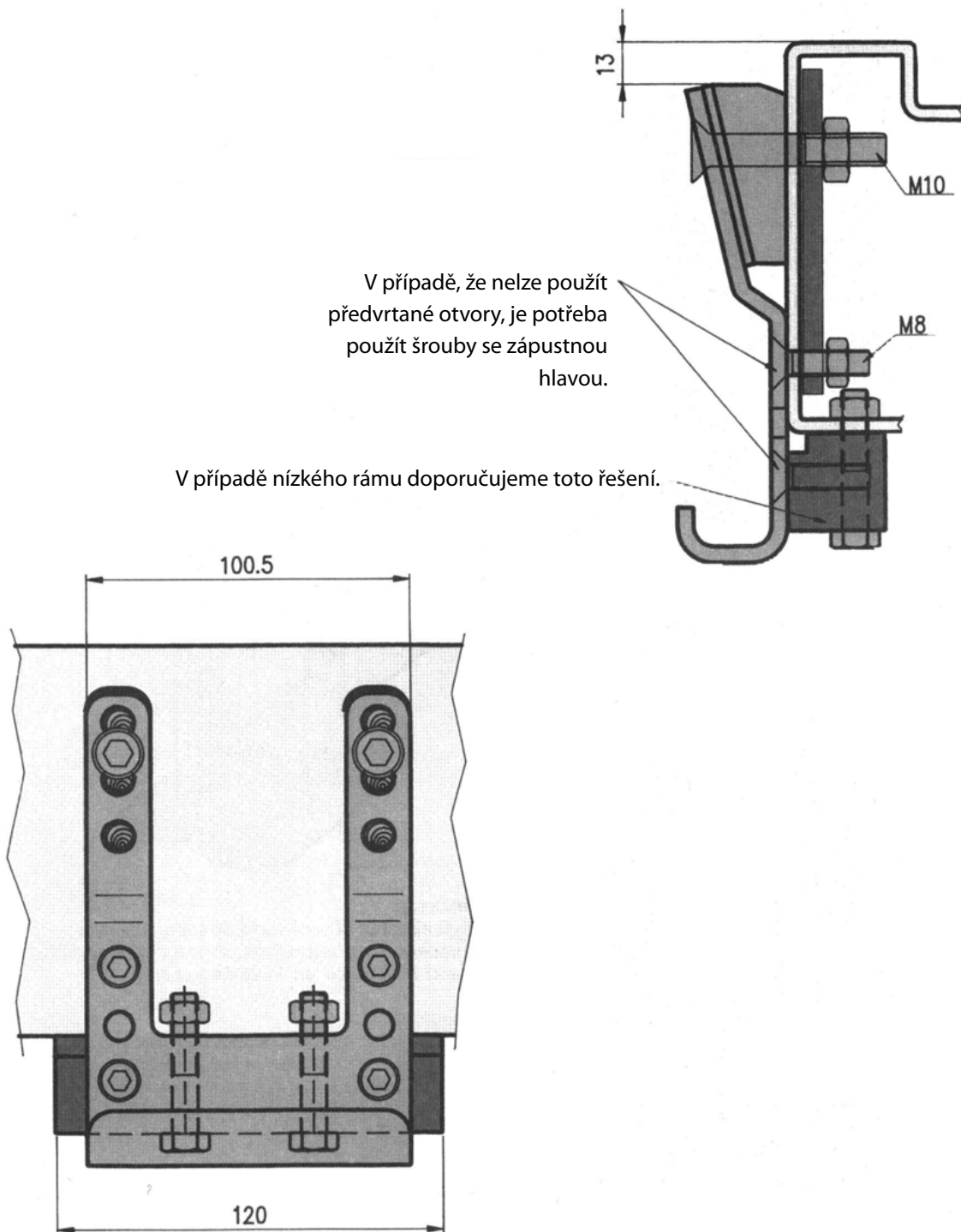
Obr. 01 Montáž navařovací kapsy

Poznámka:

Příliš velkými svary můžete způsobit kolizi sloupku s nadměrnými svary při jeho zavírání na rám vozidla.

Po navaření pečlivě odstraňte případné okuje.

Montáž kapsy pro přišroubování 2300032019



Obr. 02 Montáž kapsy pro přišroubování