

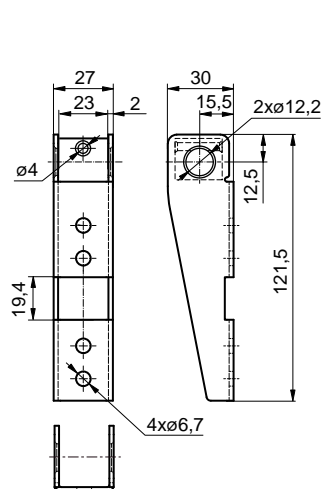


# Držák jednostranného zvedání 2015

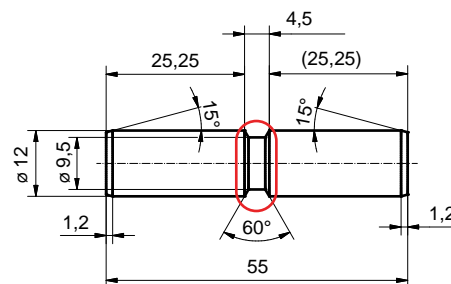
## Účel a cíl informace:

Informovat o konstrukční úpravě držáku jednostranného zvedání shrnovacích střech Sesam Slimliner.

## Obsah TI:

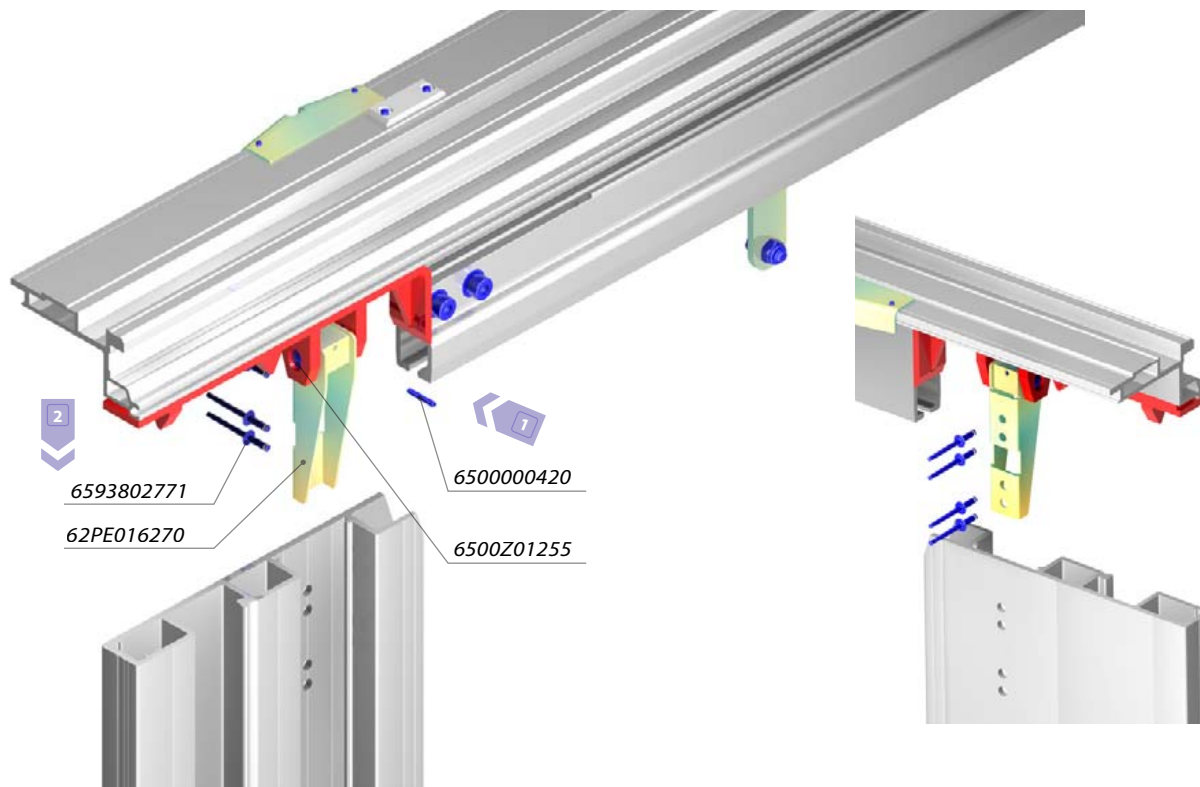


6500000420



62PE016270	zn
Držák jednostranného zvedání 2015	
ocel	0,150 kg m

6500Z01255	zn
Čep 12x55mm s drážkou Hercules	
ocel	0,050 kg m



## Poznámka:

Snazší montáž držáku na sloupek - Spojení střechy a sloupku bez vrtání