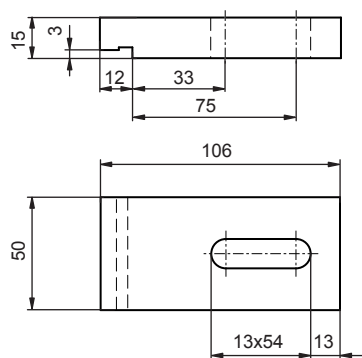




## SPOJOVACÍ DÍLY PLATA / SPOJOVACIE DIELY PLATA / ELEMENTY ŁĄCZĄCE RAMY

**6600201500**

al

Svorka rámu hliníková 106x15mm

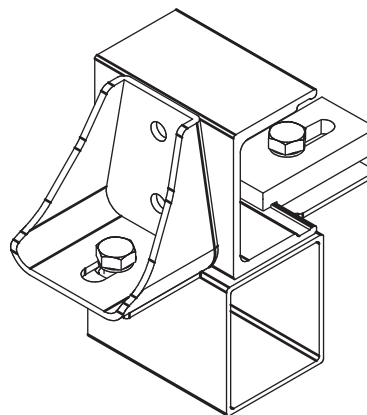
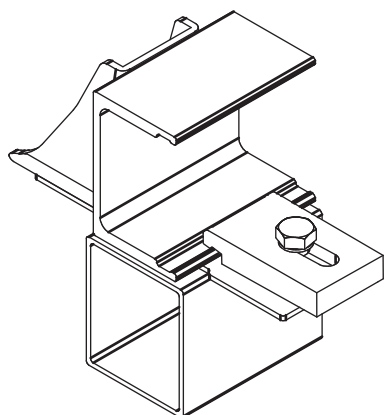
Svorka rámu hliníková 106x15mm

Zworka ramy aluminiowa 106x15mm

al

0,160 kg

ks/szt



PLATO, PROFILY PLATA

PLATO, PROFILY PLATA

RAMA, PROFILE RAMY

**Technická informace / Technická informácia / Informacja techniczna:***Tato svorka umožní snadné připevnění hliníkového podélníku 90/108/130mm na šasi z obou stran. /**Táto svorka umožňuje ľahké pripevnenie hliníkového pomocného rámu (alebo pozdĺžnika) 90/108/130mm na šasi z oboch strán. /**Zworka ta umożliwia łatwe zamocowanie aluminiowej podłużnicy 90/108/130mm do ramy podwozia z obydwu stron.*