

CZ _____

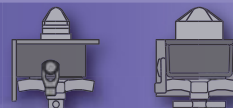
VÝMĚNNÉ NÁSTAVBY

- 9.1 Nosníky výměnné nástavby
- 9.2 Zámky výměnné nástavby
- 9.3 Protikusy zámků
- 9.4 Nohy podpěrné

9.1



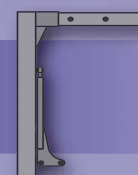
9.2



9.3



9.4



SK _____

VÝMENNÉ NADSTAVBY

- 9.1 Nosníky výmennej nadstavby
- 9.2 Zámky výmennej nadstavby
- 9.3 Protikusy zámkov
- 9.4 Nohy podperné

PL _____

KONTENERY WYMIENNE

- 9.1 Belki podporowe
- 9.2 Rygle
- 9.3 Uchwyty rygli
- 9.4 Nogi podporowe







Nosníky výměnné nástavby / Nosníky výmennej nadstavby / Belki podporowe

SYSTEM PŘEPRAVY KONTEJNERŮ / SYSTEM PREPRAVY KONTAJNEROV / SYSTEM KONTENERÓW WYMIENNYCH

CZ

Aby bylo možné zabezpečit volný pohyb kontejnerů v rámci smíšené železniční/silniční dopravy po celé Evropě je potřebné přijmout standardy společné pro všechny země EÚ.

Evropské normy EN 283 a EN 284 definují parametry základních komponentů nabízených systémů.

SK

Aby bolo možné zabezpečiť voľný pohyb kontajnerov v rámci kombinovanej železničnej/cestnej dopravy po celej Európe je potrebné prijať štandardy spoločné pre všetky krajiny EÚ.

Európske normy EN 283 a EN 284 definujú parametre základných komponentov ponúkaných systémov.

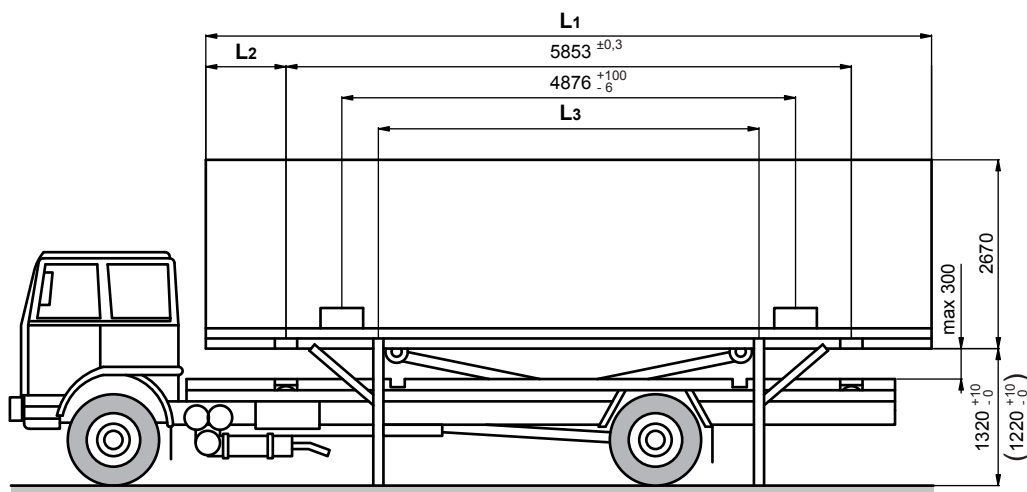
PL

Do zrealizowania przewozu towarów koleją/samochodami w całej Europie należy zastosować standardowe przepisy i normy dla wszystkich krajów EU.

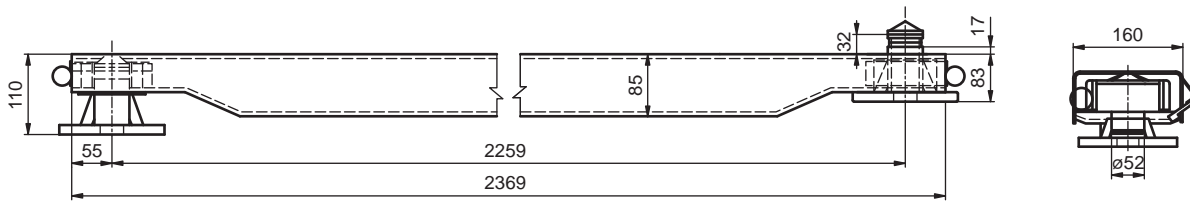
Norma europejska EN 283 i EN 284 definiuje podstawowe parametry oferowanych systemów wymiennych.



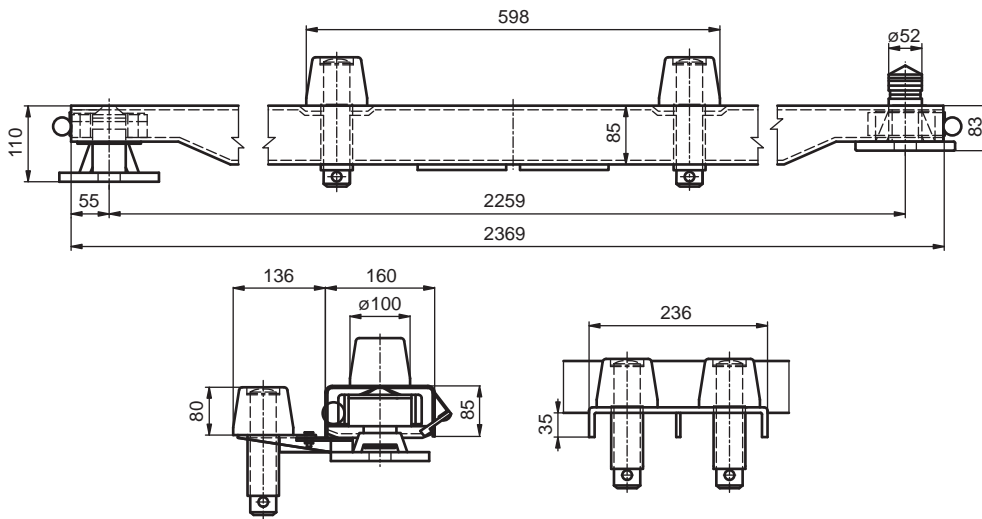
ZÁKLADNÍ ROZMĚRY PODLE DIN 70013, DIN 70018 A EN 284 / ZÁKLADNÉ ROZMERY PODĽA DIN 70013, DIN 70018 A EN 284 /PODSTAWOWE WYMIARY WG DIN 70013, DIN 70018 I EN 284



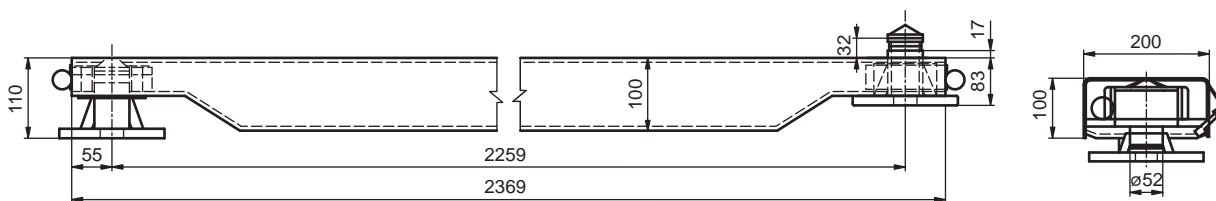
L ₁ [mm]	L ₂ [mm]	L ₃ [mm]
7150 0/-20	648,5 0/-3	4354 ±5
7420 0/-20	783,5 0/-3	5523 +5/-40
7820 0/-20	983,5 0/-3	5523 +5/-40



Obj. číslo Obj. číslo Nr katalogowy	Název / Názov / Nazwa	Materiál Materiál Material	Hmotnosť Hmotnosť Waga [kg]
S410075000	Nosník výměnné nástavby 160x85 se zámkami, CH 05 160 A Nosník výmennej nadstavby 160x85 so zámkami, CH 05 160 A Belka podporowa kontenera 160x85 z ryglami, CH 05 160 A	zn ocynk	77,00



Obj. číslo Obj. číslo Nr katalogowy	Název / Názov / Nazwa	Materiál Materiál Material	Hmotnosť Hmotnosť Waga [kg]
S410078000	Nosník výměnné nástavby 160x85 se zámkami, CH 05 160 A/ER Nosník výmennej nadstavby 160x85 so zámkami, CH 05 160 A/ER Belka podporowa kontenera 160x85 z ryglami, CH 05 160 A/ER	zn ocynk	80,00

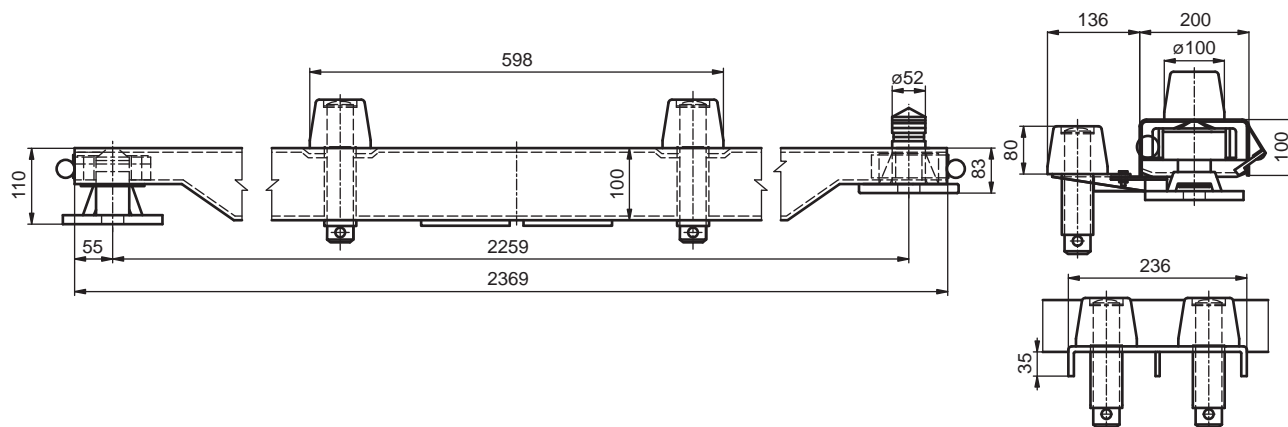


Obj. číslo Obj. číslo Nr katalogowy	Název / Názov / Nazwa	Materiál Materiál Material	Hmotnosť Hmotnosť Waga [kg]
S410080000	Nosník výměnné nástavby 200x100 se zámkami, CH 05 200 A Nosník výmennej nadstavby 200x100 so zámkami, CH 05 200 A Belka podporowa kontenera 200x100 z ryglami, CH 05 200 A	zn ocynk	80,00

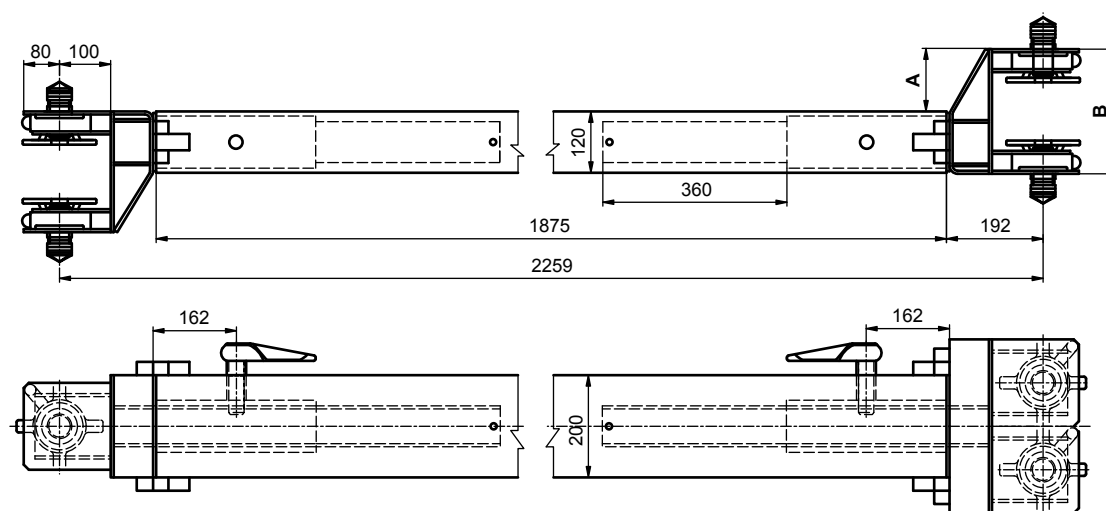


2008/03/11

VÝMĚNNÉ NÁSTAVBY
VÝMENNÉ NADSTAVBY
KONTENERY WYMIENNE



Obj. číslo Obj. číslo Nr katalogowy	Název / Názov / Nazwa	Materiál Materiál Material	Hmotnosť Hmotnosť Waga [kg]	Poznámka Poznámka Uwaga
S410088000	Nosník výměnné nástavby 200×100 se zámky, CH 05 200 A/ER Nosník výmennej nadstavby 200×100 so zámkami, CH 05 200 A/ER Belka podporowa kontenera 200×100 z ryglami, CH 05 200 A/ER	zn ocynk	96,00	
S410088100	Nosník výměnné nástavby 200×100 se zámky, CH 05 200 A Nosník výmennej nadstavby 200×100 so zámkami, CH 05 200 A Belka podporowa kontenera 200×100 z ryglami, CH 05 200 A	zn ocynk	85,00	bez vodičích válečků bez vodiacich valčekov bez rolek prowadzących



Obj. číslo Obj. číslo Nr katalogowy	Název / Názov / Nazwa	A [mm]	B [mm]	ks zámků/strana ks zámkov/strana szt zamków/stronę	Materiál Materiál Material	Hmotnosť Hmotnosť Waga [kg]
S410396220	Nosník výměnné nástavby 200×120 se zámky, CV 05 105 A Nosník výmennej nadstavby 200×120 so zámkami, CV 05 105 A Belka podporowa kontenera 200×120 z ryglami, CV 05 105 A	220	340	2	zn ocynk	250,0

NOSNIKY VÝMĚNNÉ NÁSTAVBY

NOSNIKY VÝMENNEJ NADSTAVBY

BELKI PODPOROWE



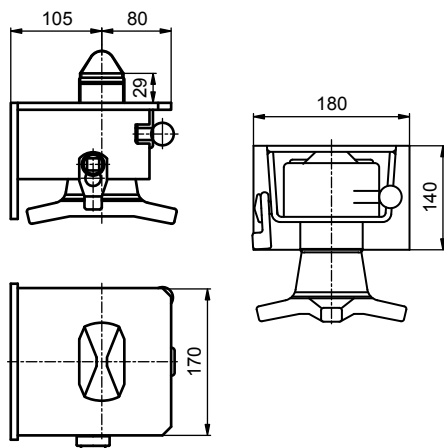
NOSNÍKY VÝMĚNNÉ NÁSTAVBY

NOSNÍKY VÝMENNÉJ NADSTAVBY

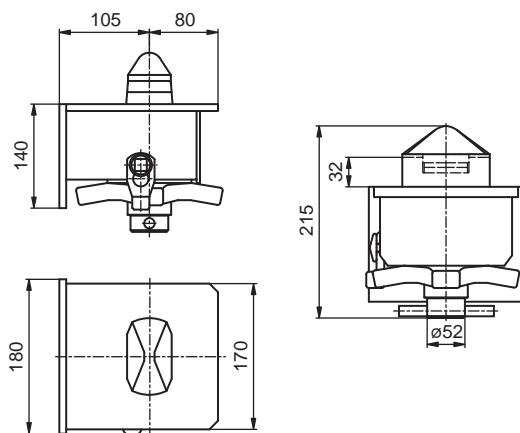
BELKI PODPOROWE



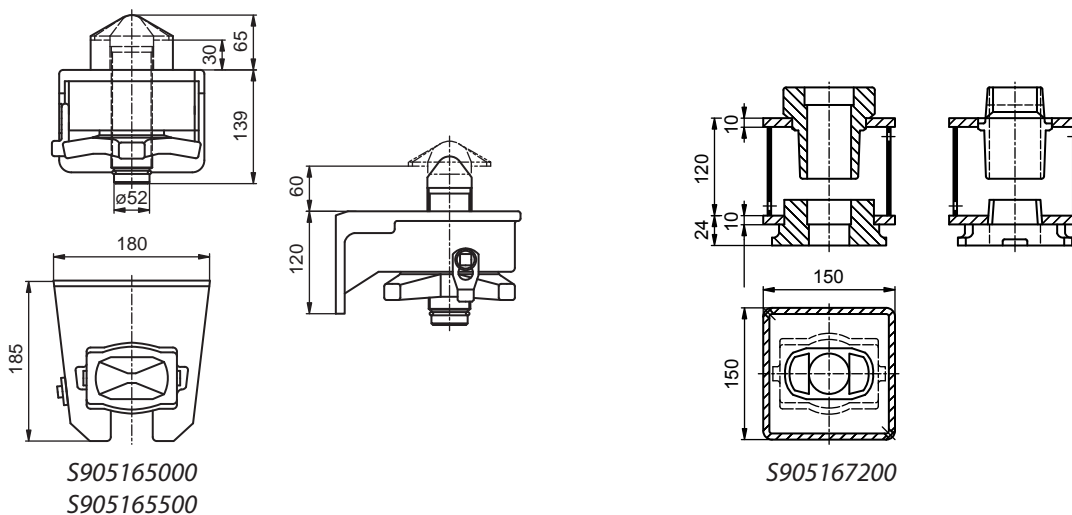
Zámky výměnné nástavby / Zámky výmennej nadstavby / Rygle



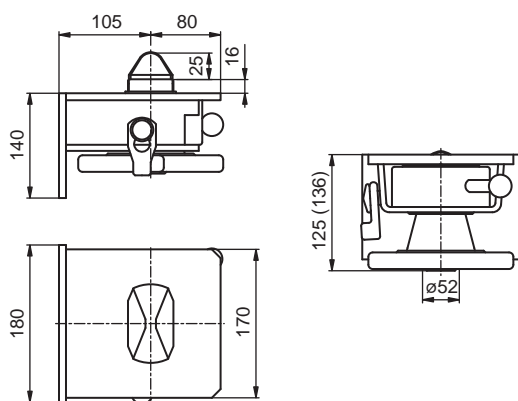
Obj. číslo Obj. číslo Nr katalogowy	Název/ Názov / Nazwa	Materiál Materiál Materiał	Hmotnost Hmotnosť Waga [kg]	Poznámka Poznámka Uwaga
S905294000	Zámek otočný čep 52 mm R401 VAK, Zámok otočný zasúvateľný, čap 52 mm R401 VAK Rygiel zabezpečujúci, czop 52 mm R401 VAK	zn ocynk	12,00	se zadní deskou 140 mm so zadnou doskou 140 mm z tylną ścianką 140 mm
S905294800	Zámek otočný, čep R301 VAK, Zámok otočný zasúvateľný, čap 52 mm R301 VAK Rygiel zabezpečujúci, czop 52 mm R301 VAK	zn ocynk	12,80	bez zadní desky bez zadnej dosky bez tylnej ścianki



Obj. číslo Obj. číslo Nr katalogowy	Název/ Názov / Nazwa	Materiál Materiál Materiał	Hmotnost Hmotnosť Waga [kg]	Poznámka Poznámka Uwaga
S905233000	Zámek otočný, čep 52 mm CV 02 105 F-KN Zámok otočný, čap 52 mm CV 02 105 F-KN Rygiel zabezpečujúci, czop 52 mm CV 02 105 F-KN	ocel ocel stal	13,00	se zadní deskou 140 mm so zadnou doskou 140 mm z tylną ścianką 140 mm
S905233500	Zámek otočný, čep 52 mm R302F-KN Zámok otočný, čap 52 mm R302F-KN Rygiel zabezpečujúci, czop 52 mm R302F-KN	ocel ocel stal	11,00	bez zadní desky bez zadnej dosky bez tylnej ścianki
S905233200	Zámek otočný, čep 52 mm R402F-R Zámok otočný, čap 52 mm R402F-R Rygiel zabezpečujúci, czop 52 mm R402F-R	ocel ocel stal	13,00	se zadní deskou 140 mm so zadnou doskou 140 mm z tylną ścianką 140 mm
S905233800	Zámek otočný, čep 52 mm R302F-R Zámok otočný, čap 52 mm R302F-R Rygiel zabezpečujúci, czop 52 mm R302F-R	ocel ocel stal	11,00	bez zadní desky bez zadnej dosky bez tylnej ścianki



Obj. číslo Obj. číslo Nr katalogowy	Název/ Název / Nazwa	Materiál Materiál Materiał	Hmotnost Hmotnosť Waga [kg]	Poznámka Poznámka Uwaga
S905165000	Zámek otočný, čep 52 mm FD 02 SK-R Zámok otočný, čap 52 mm FD 02 SK-R Rygiel zabezpieczający, czop 52 mm FD 02 SK-R	ocel ocel stal	14,00	radiálně posuvný, odnímatelný radiálne posuvný, odnímatelný radialnie przesuwany, wyjmowany
S905165500	Zámek otočný, čep 52 mm FD 02 SK-KN Zámok otočný, čap 52 mm FD 02 SK-KN Rygiel zabezpieczający, czop 52 mm FD 02 SK-KN	ocel ocel stal	14,20	radiálně posuvný, odnímatelný radiálne posuvný, odnímatelný radialnie przesuwany, wyjmowany
S905167200	Mezikus Z 120 pre FD 02 SK Medzikus Z 120 pro FD 02 SK Element pośredni rygla Z 120 dla FD 02 SK	zn ocynk	9,000	výška 120 mm výška 120 mm wysokość 120 mm

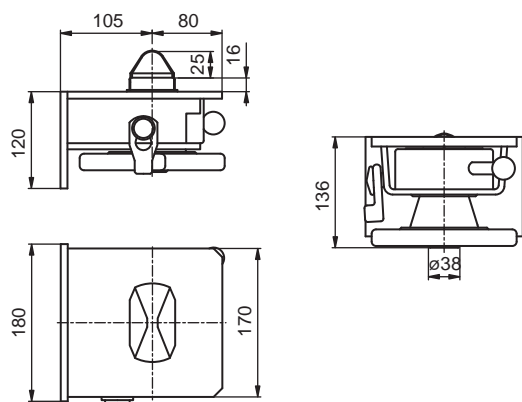


Obj. číslo Obj. číslo Nr katalogowy	Název/ Název / Nazwa	Materiál Materiál Materiał	Hmotnost Hmotnosť Waga [kg]	Poznámka Poznámka Uwaga
S905237000	Zámek otočný, čep 52 mm CV 05 105 A Zámok otočný zasúvateľný, čap 52 mm CV 05 105 A Rygiel zabezpieczający, czop 52 mm CV 05 105 A	ocel ocel stal	10,00	se zadní deskou 140 mm so zadnou doskou 140 mm z tylną ścianką 140 mm
S905237100	Zámek otočný, čep 52 mm R305 Zámok otočný zasúvateľný, čap 52 mm R305 Rygiel zabezpieczający, czop 52 mm R305	ocel ocel stal	8,000	bez zadní desky bez zadnej dosky bez tylnej ścianki

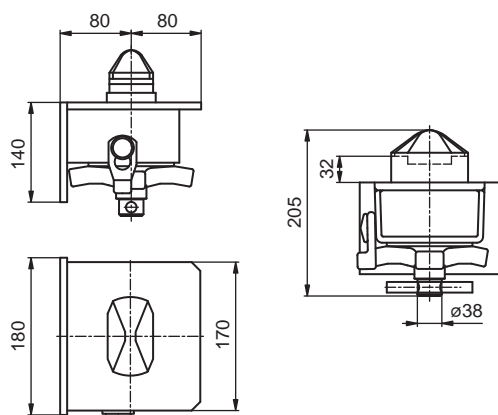


2008/03/11

VÝMĚNNÉ NÁSTAVBY
VÝMENNÉ NADSTAVBY
KONTENERY WYMIENNE



Obj. číslo Obj. číslo Nr katalogowy	Název/ Názov / Nazwa	Materiál Materiál Materiał	Hmotnost Hmotnosť Waga [kg]	Poznámka Poznámka Uwaga
S905237800	Zámek otočný, čep 38 mm CV 05 105 N Zámok otočný zasúvateľný, čap 38 mm CV 05 105 N Rygiel zabezpieczający, czop 38 mm CV 05 105 N	ocel ocel stal	9,500	se zadní deskou 140 mm so zadnou doskou 140 mm z tylną ścianką 140 mm

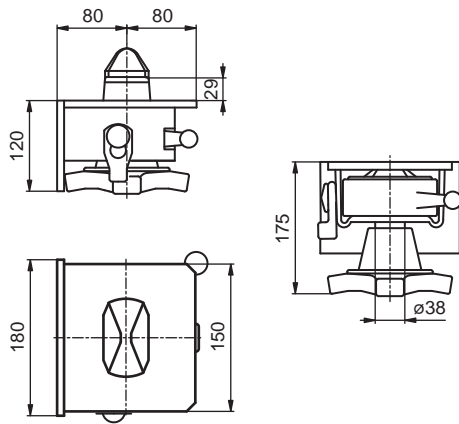


Obj. číslo Obj. číslo Nr katalogowy	Název/ Názov / Nazwa	Materiál Materiál Materiał	Hmotnost Hmotnosť Waga [kg]	Poznámka Poznámka Uwaga
S905306000	Zámek otočný, čep 38 mm CV 14 080 F Zámok otočný, čap 38 mm CV 14 080 F Rygiel zabezpieczający, czop 38 mm CV 14 080 F	ocel ocel stal	9,000	se zadní deskou 140 mm so zadnou doskou 140 mm z tylną ścianką 140 mm
S905199000	Zámek otočný, čep 38 mm CV 14 070 F Zámok otočný, čap 38 mm CV 14 070 F Rygiel zabezpieczający, czop 38 mm CV 14 070 F	ocel ocel stal	7,200	bez zadní desky bez zadnej dosky bez tylnej ścianki

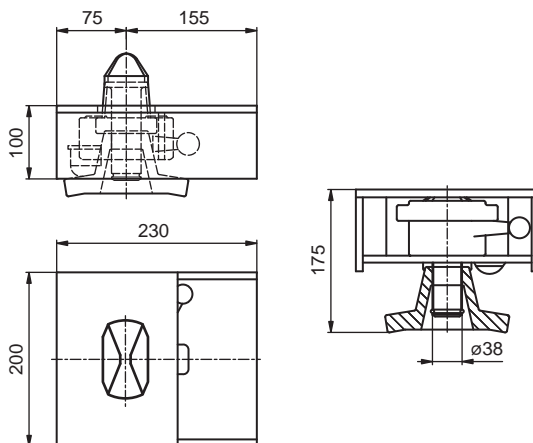
ZÁMKY VÝMĚNNÉ NÁSTAVBY

ZÁMKY VÝMENNÉJ NADSTAVBY

RYGLE



Obj. číslo Obj. číslo Nr katalogowy	Název/ Název / Nazwa	Materiál Materiál Materiał	Hmotnost Hmotnosť Waga [kg]	Poznámka Poznámka Uwaga
S905248000	Zámek otočný, čep 38 mm CV 16 080 A Zámok otočný zasúvateľný, čap 38 mm CV 16 080 A Rygiel zabezpieczający, czop 38 mm CV 16 080 A	ocel ocel stal	11,00	se zadní deskou 140 mm so zadnou doskou 140 mm z tylną ścianką 140 mm
S905198000	Zámek otočný, čep 38 mm CV 16 080 A Zámok otočný zasúvateľný, čap 38 mm CV 16 080 A Rygiel zabezpieczający, czop 38 mm CV 16 080 A	ocel ocel stal	9,000	bez zadní desky bez zadnej dosky bez tylnej ścianki

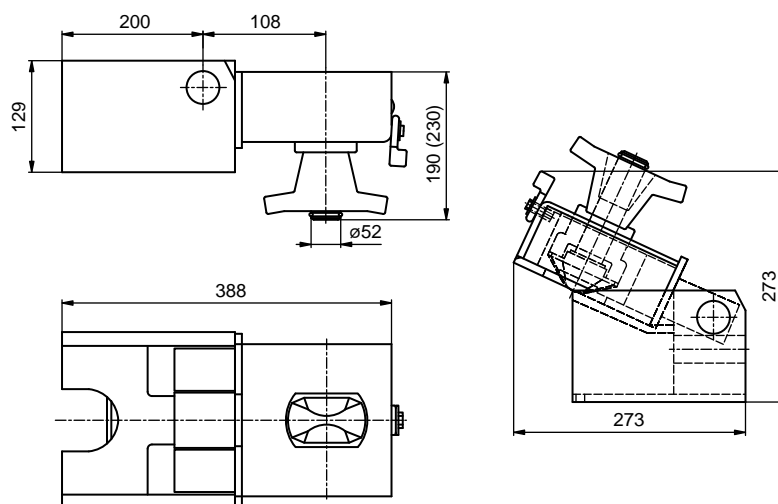


Obj. číslo Obj. číslo Nr katalogowy	Název/ Název / Nazwa	Materiál Materiál Materiał	Hmotnost Hmotnosť Waga [kg]	Poznámka Poznámka Uwaga
S905202000	Zámek otočný, čep 38 mm CV 16 075 AP Zámok otočný zasúvateľný, čap 38 mm CV 16 075 AP Rygiel zabezpieczający, czop 38 mm CV 16 075 AP	ocel ocel stal	13,00	bez zadní desky bez zadnej dosky bez tylnej ścianki

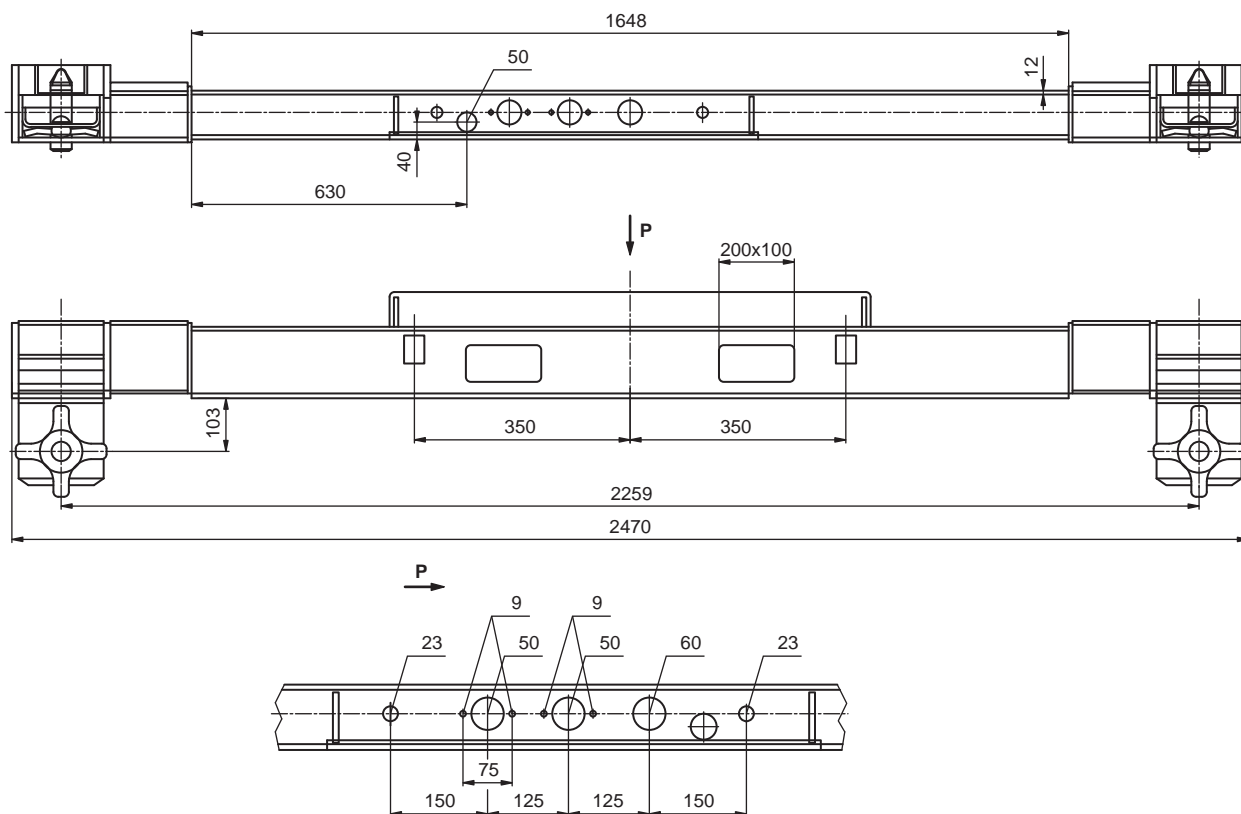


2008/03/11

VÝMĚNNÉ NÁSTAVBY
VÝMĚNNÉ NADSTAVBY
KONTENERY WYMIENNE



Obj. číslo Obj. číslo Nr katalogowy	Název/ Názov / Nazwa	Materiál Materiál Materiał	Hmotnost Hmotnosť Waga [kg]	Poznámka Poznámka Uwaga
S905394802	Zámek otočný kombinovaný, CV 02 105 A/KL Flip Zámok otočný kombinovaný, CV 02 105 A/KL Flip Rygiel zabezpieczający, CV 02 105 A/KL Flip	ocel ocel' stal	34,00	levý ľavý lewy

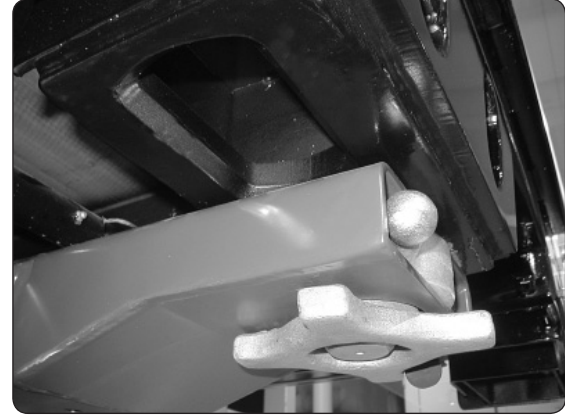


ZÁMKY VÝMĚNNÉ NÁSTAVBY

ZÁMKY VÝMĚNNÉJ NADSTAVBY

RYGLE

Obj. číslo Obj. číslo Nr katalogowy	Název/ Názov / Nazwa	Materiál Materiál Materiał	Hmotnost Hmotnosť Waga [kg]	Poznámka Poznámka Uwaga
S410394100	Nosník přední příčný s otočným zámkem, CH 02 105 F/KL Flip Nosník predný priečný s otočným zámkom, CH 02 105 F/KL Flip Belka podporowa przednia z ryglami, CH 02 105 F/KL Flip	zn ocynk	160,0	integrováný otočný zámek integrováný otočný záмок z rygłem zintegrowanym



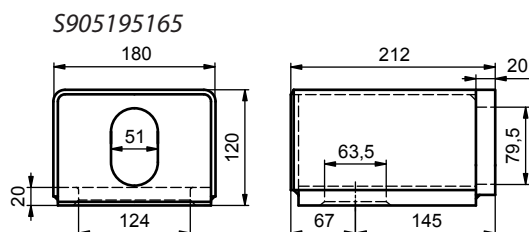
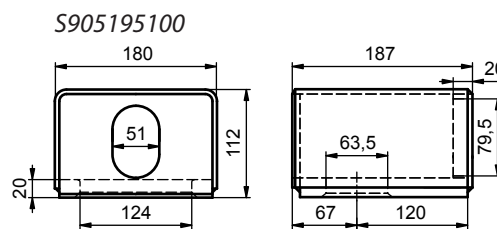
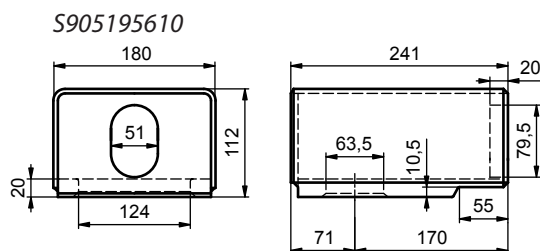
ZÁMKY VÝMĚNNÉ NÁSTAVBY

ZÁMKY VÝMĚNNÉJ NADSTAVBY

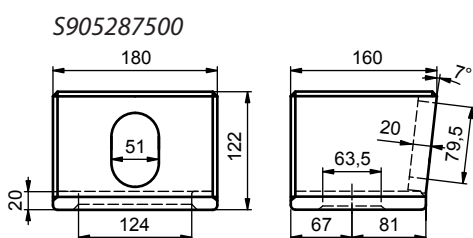
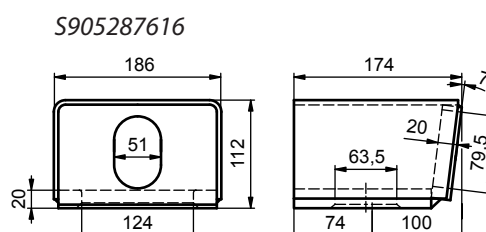
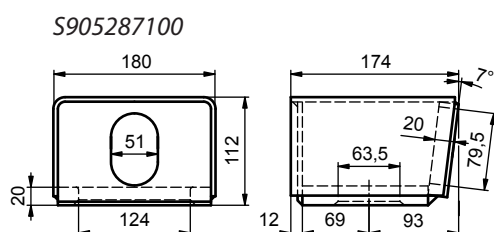
RYGLE



Protikusy zámků / Protikusy zámkov / Uchwyty rygli

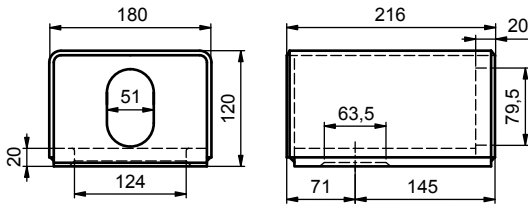


Obj. číslo Obj. číslo Nr katalogowy	Název / Názov / Nazwa	Materiál Materiál Materiál	Hmotnost Hmotnost Waga [kg]	Poznámka Poznámka Uwaga
S905195610	Protikus zámku ES 120 G2 Protikus zámku ES 120 G2 Uchwyt rygla ES 120 G2	ocel ocel stal	9,800	pro nástavby 2600 mm pre nadstavby 2600 mm do zabudów o szer. 2600 mm
S905195100	Protikus zámku ES 112 G Protikus zámku ES 112 G Uchwyt rygla ES 112 G	ocel ocel stal	9,000	
S905195165	Protikus zámku ES 120 G1 Protikus zámku ES 120 G1 Uchwyt rygla ES 120 G1	ocel ocel stal	9,500	pro nástavby 2550 mm pre nadstavby 2550 mm do zabudów o szer. 2550 mm

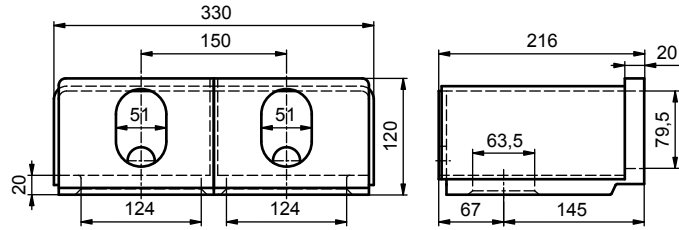


Obj. číslo Obj. číslo Nr katalogowy	Název / Názov / Nazwa	Materiál Materiál Materiál	Hmotnost Hmotnost Waga [kg]	Poznámka Poznámka Uwaga
S905287100	Protikus zámku ES 112 S Protikus zámku ES 112 S Uchwyt rygla ES 112 S	ocel ocel stal	8,500	se zešikmením 7° so zošikmením 7° ze skošną ścianką 7°
S905287616	Protikus zámku ES 212 S Protikus zámku ES 212 S Uchwyt rygla ES 212 S	ocel ocel stal	9,000	se zešikmením 7° so zošikmením 7° ze skošną ścianką 7°
S905287500	Protikus zámku ES 122 S Protikus zámku ES 122 S Uchwyt rygla ES 122 S	ocel ocel stal	8,500	se zešikmením 7° so zošikmením 7° ze skošną ścianką 7°

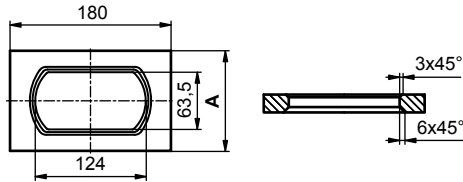
S905195212



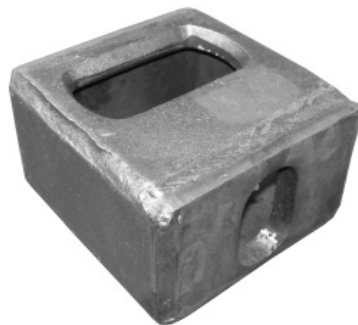
S905195266



S640001055
S640001056

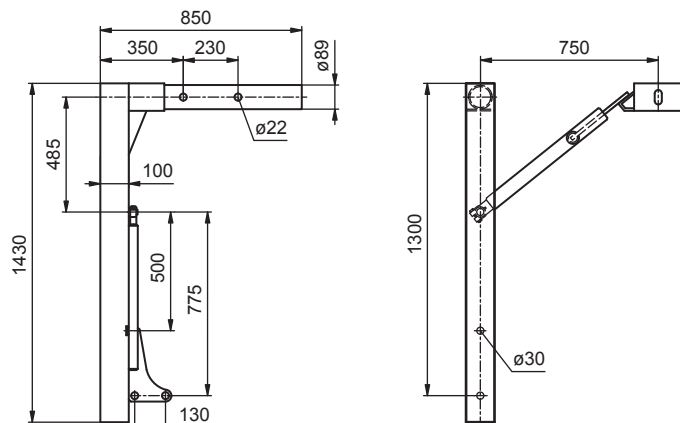


Obj. číslo Obj. číslo Nr katalogowy	Název / Názov / Nazwa	Materiál Materiál Materiał	Hmotnost Hmotnosť Waga [kg]	Poznámka Poznámka Uwaga
S905195212	Protikus zámku ES 120 G3 Protikus zámku ES 120 G3 Uchwyt rygla ES 120 G3	ocel ocel' stal	11,00	
S905195266	Protikus zámku dvojité ES 120 G3 Protikus zámku dvojité ES 120 G3 Uchwyt rygla podwójny ES 120 G3	ocel ocel' stal	18,00	
S640001055	Základová deska GS 20 S Základná doska GS 20 S Płytko GS 20 S	ocel ocel' stal	2,500	A = 120 mm
S640001056	Základová deska GS 20 B Základná doska GS 20 B Płytko GS 20 B	ocel ocel' stal	3,500	A = 152 mm

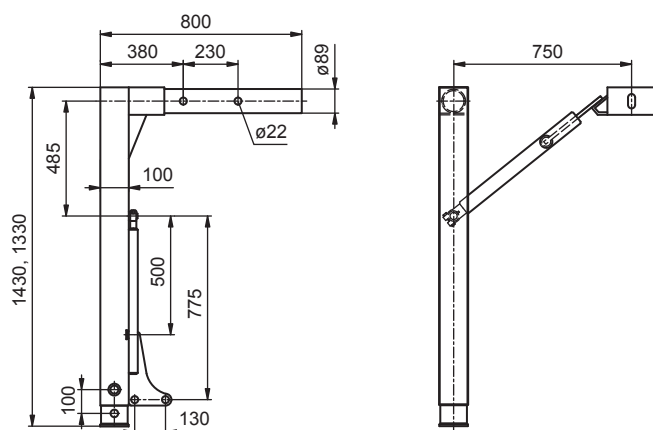




Nohy podpěrné / Nohy podperné / Nogi podporowe



Obj. číslo Obj. číslo Nr katalogowy	Název / Názov / Nazwa	Materiál Materiál Materiał	Hmotnost Hmotnost' Waga [kg]	Poznámka Poznámka Uwaga
S640127000	Noha podpěrná 1430 mm, 18 t, S4118 SRS Noha podperná 1430 mm, 18 t, S4118 SRS Noga podporowa 1430 mm, 18 t, S4118 SRS	ocel' ocel' stal	40,00	
S640127500	Noha podpěrná 1430 mm, 18 t, SB 4118 SRS Noha podperná 1430 mm, 18 t, SB 4118 SRS Noga podporowa 1430 mm, 18 t, SB 4118 SRS	ocel' ocel' stal	40,00	s pojistkou s poistkou z blokadą
S640127100	Noha podpěrná 1330 mm, 18 t, SV 4118 SRS Noha podperná 1330 mm, 18 t, SV 4118 SRS Noga podporowa 1330 mm, 18 t, SV 4118 SRS	ocel' ocel' stal	39,00	
S640127501	Noha podpěrná 1330 mm, 18 t, SBV 4118 SRS Noha podperná 1330 mm, 18 t, SBV 4118 SRS Noga podporowa 1330 mm, 18 t, SBV 4118 SRS	ocel' ocel' stal	39,00	s pojistkou s poistkou z blokadą

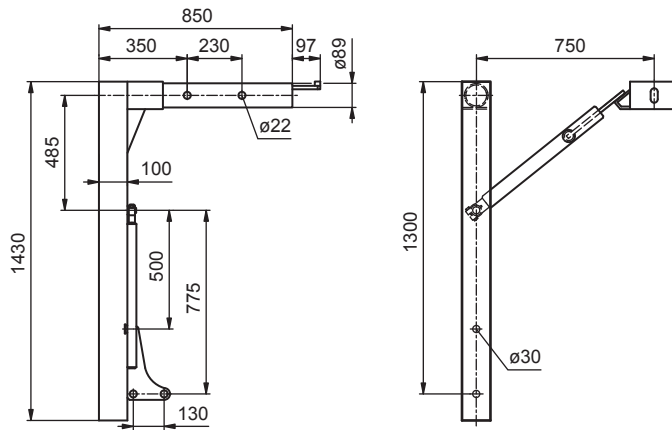


Obj. číslo Obj. číslo Nr katalogowy	Název / Názov / Nazwa	Materiál Materiál Materiał	Hmotnost Hmotnost' Waga [kg]	Poznámka Poznámka Uwaga
S640130001	Noha podpěrná 1430/1330 mm, 18 t, S 4118 SRT1 Noha podperná 1430/1330 mm, 18 t, S 4118 SRT1 Noga podporowa 1430/1330 mm, 18 t, S 4118 SRT1	ocel' ocel' stal	44,00	
S640130501	Noha podpěrná 1430/1330 mm, 18 t, SB 4118 SRT1 Noha podperná 1430/1330 mm, 18 t, SB 4118 SRT1 Noga podporowa 1430/1330 mm, 18 t, SB 4118 SRT1	ocel' ocel' stal	40,00	s pojistkou s poistkou z blokadą
S640130000	Noha podpěrná 1430/1330/1230 mm, 18 t, SB 4118 SRT1 Noha podperná 1430/1330/1230 mm, 18 t, SB 4118 SRT1 Noga podporowa 1430/1330/1230 mm, 18 t, SB 4118 SRT1	ocel' ocel' stal	44,00	bezpečnostní prvky CEN bezpieczeństne prvky CEN elementy zabezpieczające CEN
S640130500	Noha podpěrná 1430/1330/1230 mm, 18 t, SB 4118 SRT2 Noha podperná 1430/1330/1230 mm, 18 t, SB 4118 SRT2 Noga podporowa 1430/1330/1230 mm, 18 t, SB 4118 SRT2	ocel' ocel' stal	44,00	s pojistkou s poistkou z blokadą

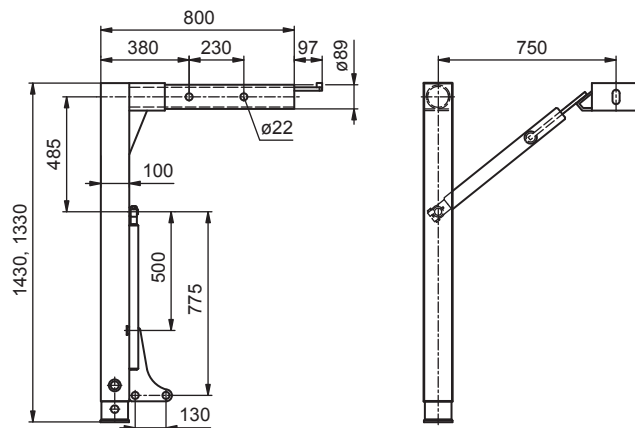
NOHY PODPĚRNÉ

NOHY PODPERNÉ

NOGI PODPOROWE



Obj. číslo Obj. číslo Nr katalogowy	Název / Názov / Nazwa	Materiál Materiál Materiał	Hmotnost Hmotnost Waga [kg]	Poznámka Poznámka Uwaga
S644127000	Noha podpěrná 1430 mm, 18 t, S 4118 SRS Noha podpěrná 1430 mm, 18 t, S 4118 SRS Noga podporowa 1430 mm, 18 t, S 4118 SRS	ocel ocel stal	39,00	bezpečnostní prvky CEN bezpečnostné prvky CEN elementy zabezpieczające CEN
S644127500	Noha podpěrná 1430 mm, 18 t, SB 4118 SRS Noha podpěrná 1430 mm, 18 t, SB 4118 SRS Noga podporowa 1430 mm, 18 t, SB 4118 SRS	ocel ocel stal	39,00	bezpečnostní prvky CEN bezpečnostné prvky CEN elementy zabezpieczające CEN
S644127100	Noha podpěrná 1330 mm, 18 t, SV 4118 SRS Noha podpěrná 1330 mm, 18 t, SV 4118 SRS Noga podporowa 1330 mm, 18 t, SV 4118 SRS	ocel ocel stal	38,00	bezpečnostní prvky CEN bezpečnostné prvky CEN elementy zabezpieczające CEN
S644127501	Noha podpěrná 1330 mm, 18 t, SBV 4118 SRS Noha podpěrná 1330 mm, 18 t, SBV 4118 SRS Noga podporowa 1330 mm, 18 t, SBV 4118 SRS	ocel ocel stal	38,00	bezpečnostní prvky CEN bezpečnostné prvky CEN elementy zabezpieczające CEN

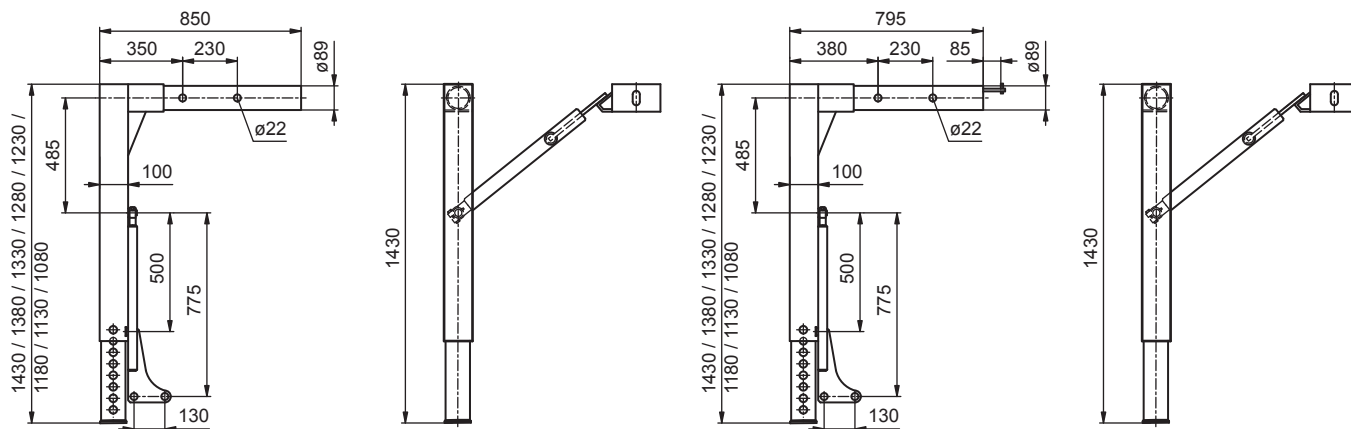


Obj. číslo Obj. číslo Nr katalogowy	Název / Názov / Nazwa	Materiál Materiál Materiał	Hmotnost Hmotnost Waga [kg]	Poznámka Poznámka Uwaga
S644130001	Noha podpěrná 1430/1330 mm, 18 t, S 4118 SRT1 Noha podpěrná 1430/1330 mm, 18 t, S 4118 SRT1 Noga podporowa 1430/1330 mm, 18 t, S 4118 SRT1	ocel ocel stal	43,00	bezpečnostní prvky CEN bezpečnostné prvky CEN elementy zabezpieczające CEN
S644130501	Noha podpěrná 1430/1330 mm, 18 t, SB 4118 SRT1 Noha podpěrná 1430/1330 mm, 18 t, SB 4118 SRT1 Noga podporowa 1430/1330 mm, 18 t, SB 4118 SRT1	ocel ocel stal	43,00	bezpečnostní prvky CEN bezpečnostné prvky CEN elementy zabezpieczające CEN
S644130000	Noha podpěrná 1430/1330/1230 mm, 18 t, S 4118 SRT2 Noha podpěrná 1430/1330/1230 mm, 18 t, S 4118 SRT2 Noga podporowa 1430/1330/1230 mm, 18 t, S 4118 SRT2	ocel ocel stal	43,00	bezpečnostní prvky CEN bezpečnostné prvky CEN elementy zabezpieczające CEN
S644130500	Noha podpěrná 1430/1330/1230 mm, 18 t, SB 4118 SRT2 Noha podpěrná 1430/1330/1230 mm, 18 t, SB 4118 SRT2 Noga podporowa 1430/1330/1230 mm, 18 t, SB 4118 SRT2	ocel ocel stal	43,00	bezpečnostní prvky CEN bezpečnostné prvky CEN elementy zabezpieczające CEN

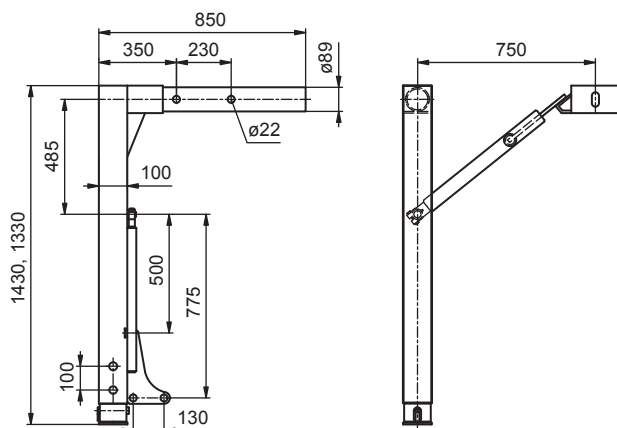
NOHY PODPĚRNÉ

NOHY PODPĚRNÉ

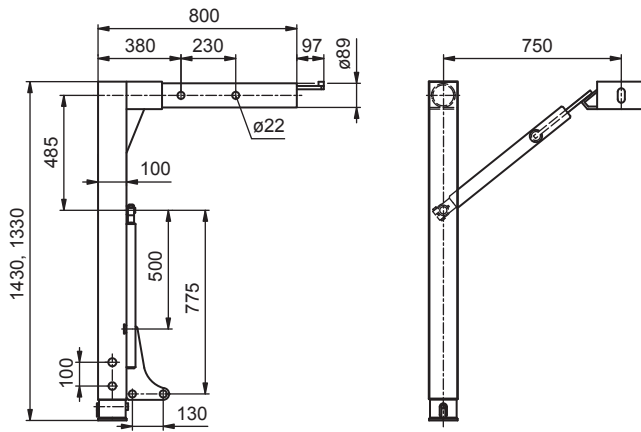
NOGI PODPOROWE



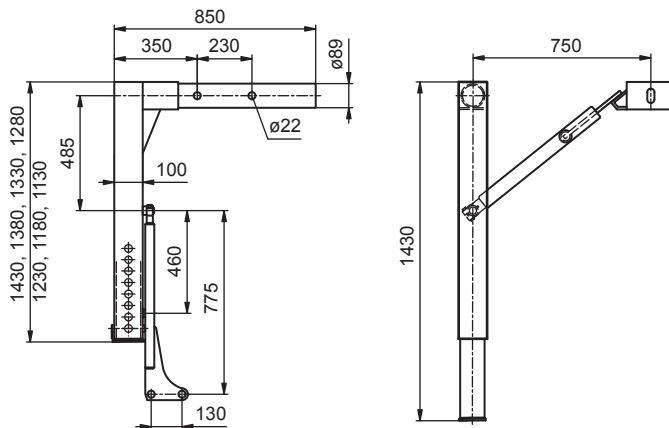
Obj. číslo Obj. číslo Nr katalogowy	Název / Názov / Nazwa	Materiál Materiál Materiał	Hmotnost Hmotnosť Waga [kg]	Poznámka Poznámka Uwaga
S640130108	Noha podpěrná 1430-1080/50 mm, 18 t, S 4118 SRT1 Noha podpěrná 1430-1080/50 mm, 18 t, S 4118 SRT1 Noga podporowa 1430-1080/50 mm, 18 t, S 4118 SRT1	ocel ocel' stal	44,00	
S644130108	Noha podpěrná 1430-1080/50 mm, 18 t, S 4118 SRT1 Noha podpěrná 1430-1080/50 mm, 18 t, S 4118 SRT1 Noga podporowa 1430-1080/50 mm, 18 t, S 4118 SRT1	ocel ocel' stal	43,00	bezpečnostní prvky CEN bezpečnostné prvky CEN elementy zabezpieczające CEN



Obj. číslo Obj. číslo Nr katalogowy	Název / Názov / Nazwa	Materiál Materiál Materiał	Hmotnost Hmotnosť Waga [kg]	Poznámka Poznámka Uwaga
S640135001	Noha podpěrná Telematic 1430/1330 mm, 18 t, S 4118 SRT1 Noha podpěrná Telematic 1430/1330 mm, 18 t, S 4118 SRT1 Noga podporowa Telematic 1430/1330 mm, 18 t, S 4118 SRT1	ocel ocel' stal	44,00	
S640135501	Noha podpěrná Telematic 1430/1330 mm, 18 t, SB 4118 SRT1 Noha podpěrná Telematic 1430/1330 mm, 18 t, SB 4118 SRT1 Noga podporowa Telematic 1430/1330 mm, 18 t, SB 4118 SRT1	ocel ocel' stal	43,00	s pojistkou s poistkou z blokadą



Obj. číslo Obj. číslo Nr katalogowy	Název / Názov / Nazwa	Materiál Materiál Materiał	Hmotnost Hmotnosť Waga [kg]	Poznámka Poznámka Uwaga
S644135001	Noha podpěrná Telematic 1430/1330 mm, 18 t, S 4118 SRT1 Noha podperna Telematic 1430/1330 mm, 18 t, S 4118 SRT1 Noga podporowa Telematic 1430/1330 mm, 18 t, S 4118 SRT1	ocel ocel stal	44,00	bezpečnostní prvky CEN bezpečnostné prvky CEN elementy zabezpieczające CEN
S644135501	Noha podpěrná Telematic 1430/1330 mm, 18 t, SB 4118 SRT1 Noha podperna Telematic 1430/1330 mm, 18 t, SB 4118 SRT1 Noga podporowa Telematic 1430/1330 mm, 18 t, SB 4118 SRT1	ocel ocel stal	44,00	s pojistkou, bezp. prvky CEN s poistkou, bezp. prvky CEN z blokadą, elementy zabezp. CEN

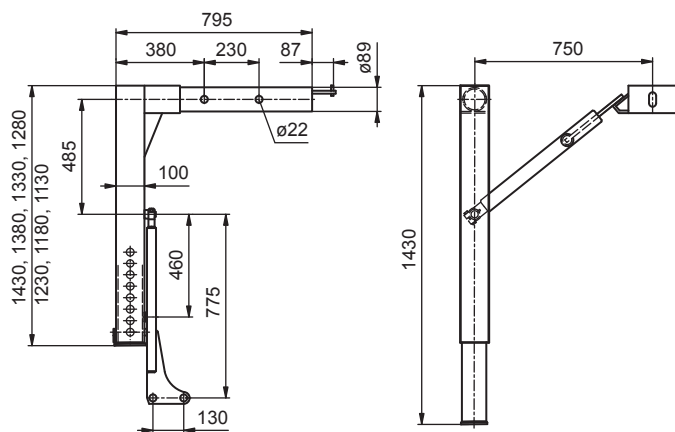


Obj. číslo Obj. číslo Nr katalogowy	Název / Názov / Nazwa	Materiál Materiál Materiał	Hmotnost Hmotnosť Waga [kg]	Poznámka Poznámka Uwaga
S640135360	Noha podpěrná Telematic 1430/1130/50 mm, 18 t, S 4118 SRT1 Noha podperna Telematic 1430/1130/50 mm, 18 t, S 4118 SRT1 Noga podporowa Telematic 1430/1130/50 mm, 18 t, S 4118 SRT1	ocel ocel stal	44,00	bezpečnostní prvky CEN bezpečnostné prvky CEN elementy zabezpieczające CEN

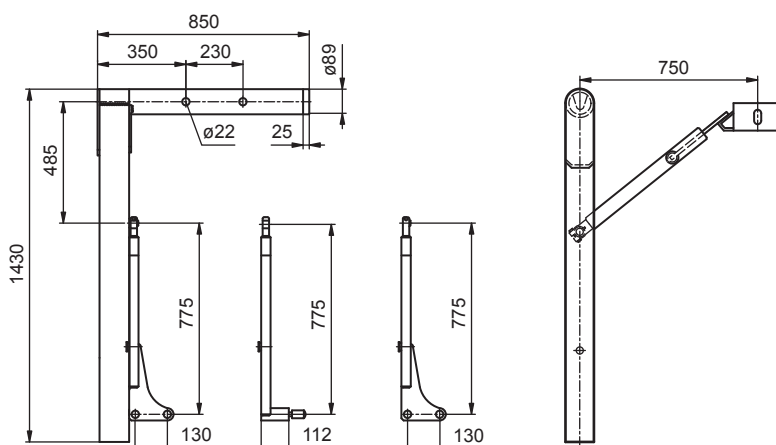
NOHY PODPĚRNÉ

NOHY PODPĚRNÉ

NOGI PODPOROWE



Obj. číslo Obj. číslo Nr katalogowy	Název / Názov / Nazwa	Materiál Materiál Materiał	Hmotnost Hmotnosť Waga [kg]	Poznámka Poznámka Uwaga
S644135360	Noha podpěrná Telematic 1430/1130/50 mm, 18 t, S 4118 SRT1 Noha podpěrná Telematic 1430/1130/50 mm, 18 t, S 4118 SRT1 Noga podporowa Telematic 1430/1130/50 mm, 18 t, S 4118 SRT1	ocel ocel' stal	44,00	bezpečnostní prvky CEN bezpečnostné prvky CEN elementy zabezpieczające CEN



Obj. číslo Obj. číslo Nr katalogowy	Název / Názov / Nazwa	Materiál Materiál Materiał	Hmotnost Hmotnosť Waga [kg]	Poznámka Poznámka Uwaga
S640068000	Noha podpěrná 1430 mm, 10 t, SZ 2910 S Noha podpěrná 1430 mm, 10 t, SZ 2910 S Noga podporowa 1430 mm, 10 t, SZ 2910 S	ocel ocel' stal	37,00	se vzpěrou s čepem so vzperou a čepom z podporą i czopem
S640071000	Noha podpěrná 1430 mm, 10 t, S 2910 S Noha podpěrná 1430 mm, 10 t, S 2910 S Noga podporowa 1430 mm, 10 t, S 2910 S	ocel ocel' stal	37,00	se standardní vzpěrou so štandardnou vzperou ze standardową podporą
S640071500	Noha podpěrná 1430 mm, 10 t, SB 2910 S Noha podpěrná 1430 mm, 10 t, SB 2910 S Noga podporowa 1430 mm, 10 t, SB 2910 S	ocel ocel' stal	37,00	s brzdou vzpěry a čepem s brzdou vzpery a s čapom z hamulcem podpory i z czopem



NOHY PODPĚRNÉ

NOHY PODPĚRNÉ

NOGI PODPOROWE