

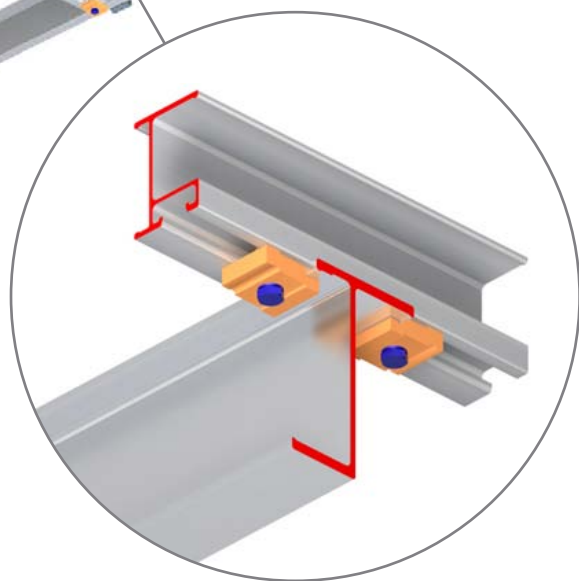
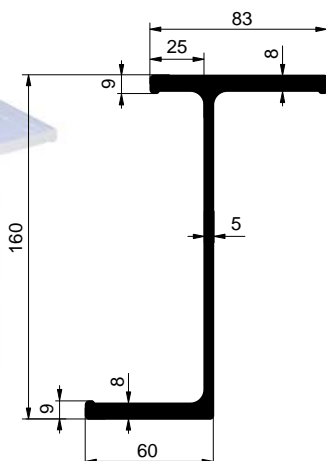
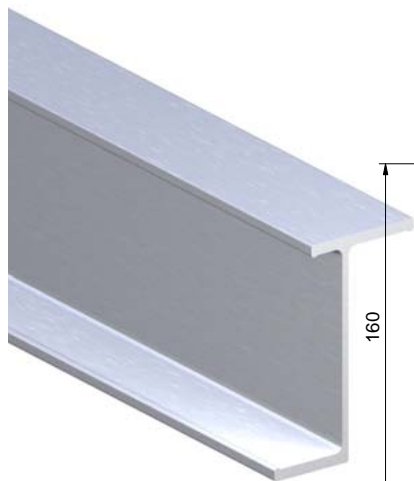
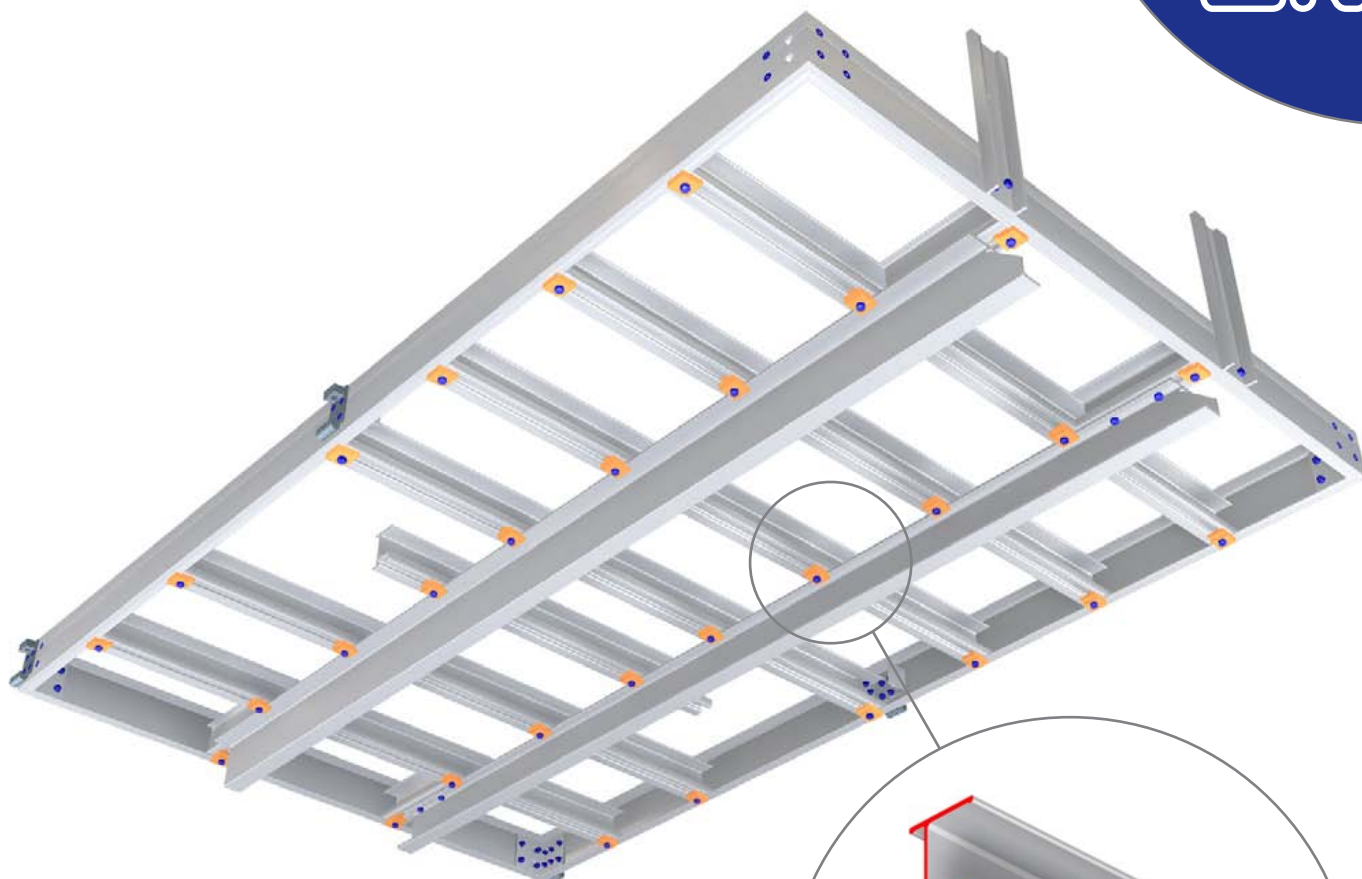


2014/05/07

ZABUDOWY SKRZYNIOWE

ALU-S.V.

Profil pomocniczy ramy T 160mm



6601101220	al
1121052362	anoda
Profil pomocniczy ramy T 160mm	
AlMgSi 0,7	5,13 kg m

PL

Profil T160mm jest odpowiedni do wszystkich podwozi samochodów z wymaganą dużą wysokością ramy pośredniej. W naszym asortymencie znajdują się podłużnice od 90 do 160mm wysokości. Profile T pozwalają na przymocowanie zwerek do poprzeczek z zewnątrz lub z obu stron.

www.alu-sv.com

ALU-S.V. POLSKA: ul. Wrocławska 33d, Długołęka, 55-095 Mirków, Tel.: +48 71 330 53 11

A.

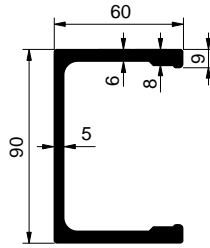
PROFILE ALUMINIOWE RAMY

S – Powierzchnia przekroju
O – Obwód

PROFILE POMOCNICZE RAMY

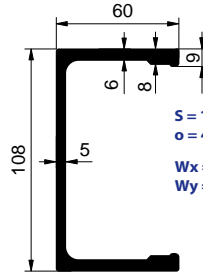
PROFILE POPRZECZNE

SKRZYNIOWE PROFILE OBWODOWE



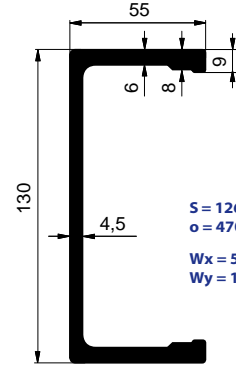
S = 1190,64mm²
o = 409,027mm
Wx = 35,21cm³
Wy = 12,60cm³

6600007326 - al
6612007326 - elox



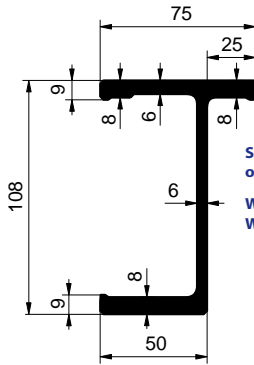
S = 1280,64mm²
o = 445,027mm
Wx = 48,07cm³
Wy = 13,35cm³

6600007327 - al
6612007327 - elox



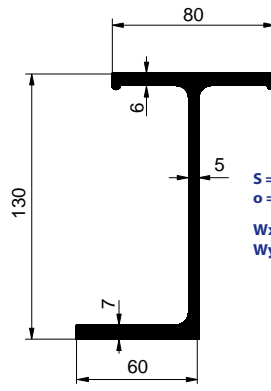
S = 1267,95mm²
o = 470,27mm
Wx = 52,45cm³
Wy = 12,11cm³

6600012075 - al
6612012075 - anoda



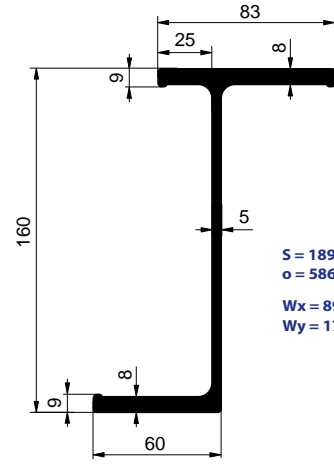
S = 1404,2mm²
o = 445,93mm
Wx = 45,17cm³
Wy = 12,11cm³

6600011592 - al
6612011592 - anoda



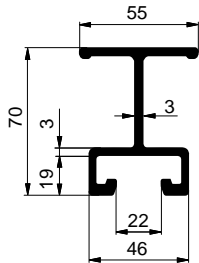
S = 1530,2mm²
o = 533,87mm
Wx = 61,22cm³
Wy = 13,12cm³

2600019422 - al



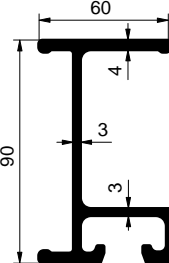
S = 1894,02mm²
o = 586,46mm
Wx = 89,85cm³
Wy = 17,84,12cm³

1101052362 - al
1121052362 - anoda



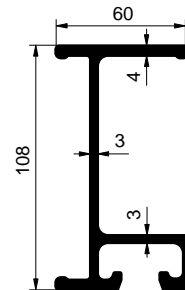
S = 647,40mm²
o = 404,96mm
Wx = 12,01cm³
Wy = 5,08cm³

6600012073 - al
6612012073 - anoda



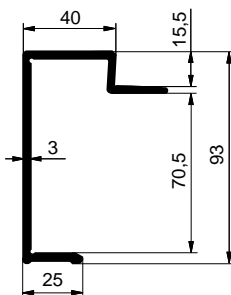
S = 845,00mm²
o = 483,16mm
Wx = 21,64cm³
Wy = 7,36cm³

6600007319 - al
6612007319 - anoda



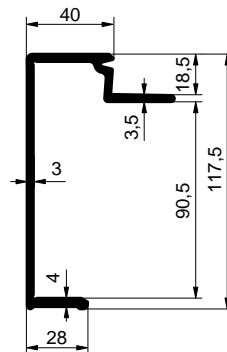
S = 898,90mm²
o = 519,16mm
Wx = 27,88cm³
Wy = 7,40cm³

6600007315 - al
6612007315 - anoda



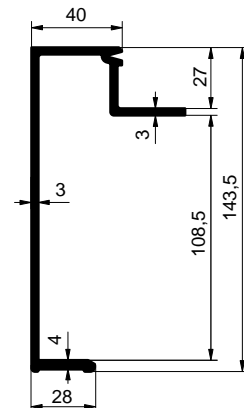
S = 524,40mm²
o = 383,50mm
Wx = 10,38cm³
Wy = 3,42cm³

6612012074 - anoda



S = 711,00mm²
o = 461,74mm
Wx = 18,73cm³
Wy = 4,33cm³

6600007318 - al
6612007318 - anoda



S = 822,00mm²
o = 528,42mm
Wx = 25,22cm³
Wy = 4,89cm³

6612007314 - anoda