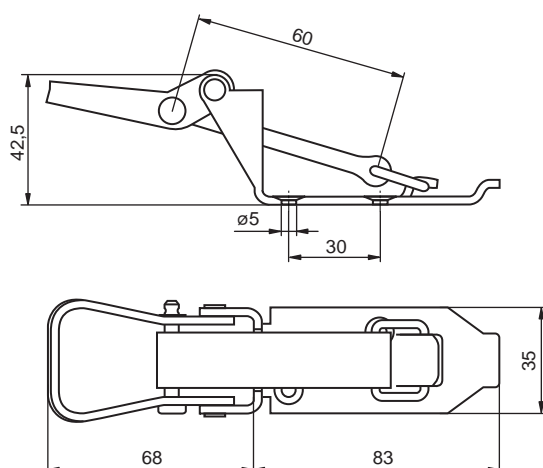




2009/03/04



## DWUPOZYCYJNY UCHWYT NA NARZĘDZIA

**3F45070110****zn/ocynk**Uchwyt narzędziowy  $\varnothing 28-40\text{mm}$ , Zn

ocel/ocel/stal

0,145 kg

ks/szt

