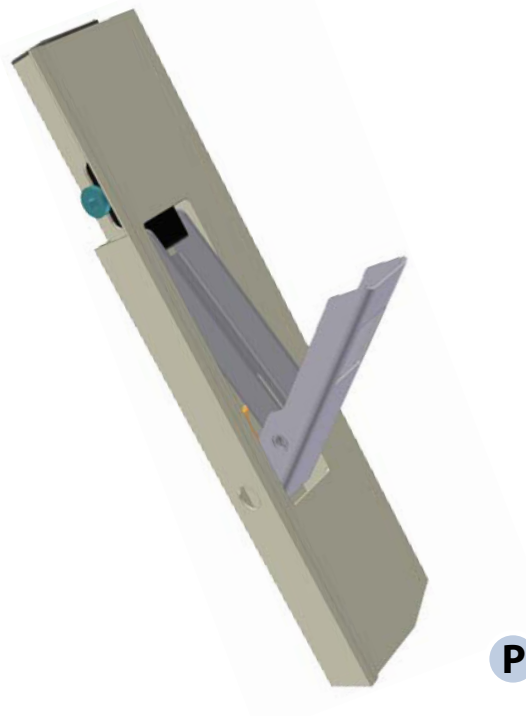
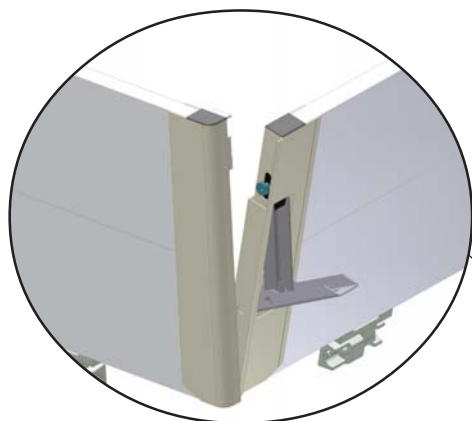




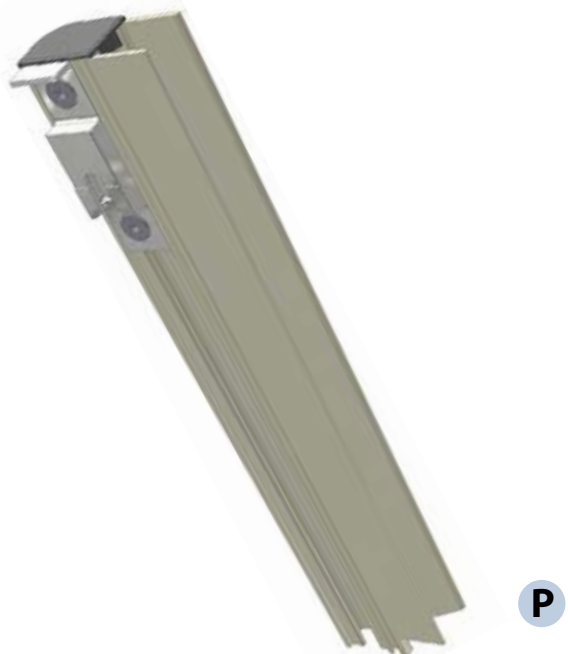
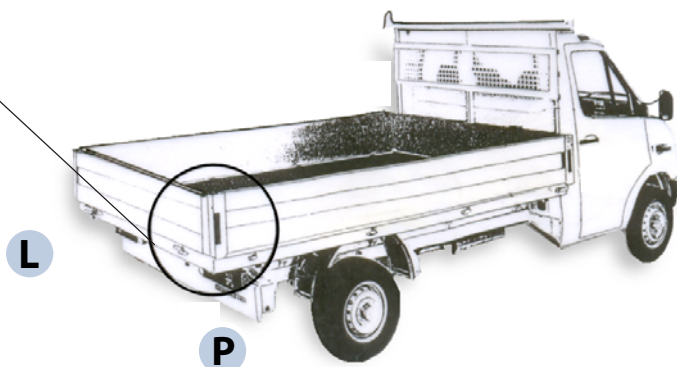
ZÁVĚR BOČNICE TL 35 MM / ZÁVER BOČNICE TL 35 MM / ZAMKNIĘCIE BURTOWE TL 35 MM

| Obj. číslo Obj. číslo Nr katalogowy | Název / Názov / Nazwa |
|---|---|
| 3F3525040L | Zámek TL35/400, přední P, zadní, L Zámek TL35/400, přední P, zadní, L Zamek TL 35/400, przedni P, tylny L |
| 3F3525040P | Zámek TL35/400, přední L, zadní, P Zámek TL35/400, přední L, zadní, P Zamek TL 35/400, przedni L, tylny P |



ZÁVĚRY BOČNÍC

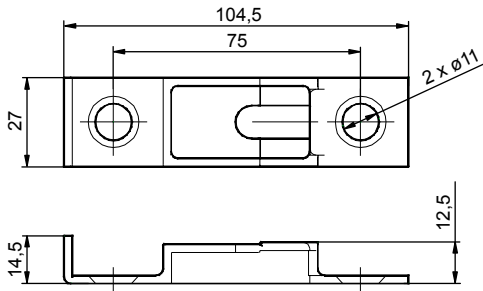
ZÁVĚRY BOČNÍC



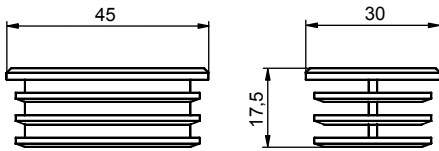
| Obj. číslo Obj. číslo Nr katalogowy | Název / Názov / Nazwa |
|---|--|
| 3F3522040L | Lem zámku AL, TL35/400 s protikusem, L Lem zámku AL, TL35/400 s protikusem, L Zakończenie zamka AL, TL35/400 z zaczepem, L |
| 3F3522040P | Lem zámku AL, TL35/400 s protikusem, P Lem zámku AL, TL35/400 s protikusem, P Zakończenie zamka AL, TL35/400 z zaczepem, P |

ZAMKNIĘCIA BURTOWE

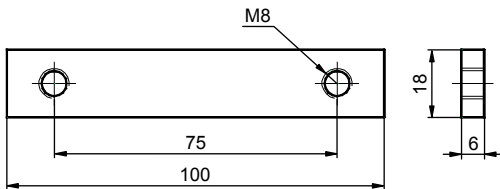
*Technická informace / Technická informácia / Informacja techniczna:**Součástí lemu je krytka a přišroubovaný portikus. / Součástí lemu je krytka a přišroubovaný portikus. / Elementem zamknięcia jest również zaślepka i przykręcony zaczep zamka.*



| | | |
|---------------------|-------------------|--------|
| 3F35220002 | zn / ocynk | |
| Protikus zámku TL35 | | |
| Protikus zámku TL35 | | |
| Zacsep zamka TL 35 | | |
| ocel/ocel/stal | 0,300 kg | ks/szt |



| | | |
|-----------------------|-------------------|--------|
| 3F35250005 | zn / ocynk | |
| Kryt zámku TL35-zátka | | |
| Kryt zámku TL35-zátka | | |
| Zašlepka zamka TL 35 | | |
| palst/plastik | 0,080 kg | ks/szt |



| | | |
|--------------------------------|-------------------|--------|
| 3F15307110 | zn / ocynk | |
| Destička závitová 18x100/75 mm | | |
| Destička závitová 18x100/75 mm | | |
| Płytko gwintowana 18x100/75 mm | | |
| ocel/ocel/stal | 0,190 kg | ks/szt |

| | | |
|-------------------------------------|-------------------|--------|
| 3F3522004L | zn / ocynk | |
| Kryt lemu zámku TL35-zátka,L | | |
| Kryt lemu zámku TL35-zátka,L | | |
| Zašlepka zakończenia zamka TL 35, L | | |
| palst/plastik | 0,050 kg | ks/szt |

| | | |
|-------------------------------------|-------------------|--------|
| 3F3522004P | zn / ocynk | |
| Kryt lemu zámku TL35-zátka,P | | |
| Kryt lemu zámku TL35-zátka,P | | |
| Zašlepka zakończenia zamka TL 35, P | | |
| palst/plastik | 0,050 kg | ks/szt |

