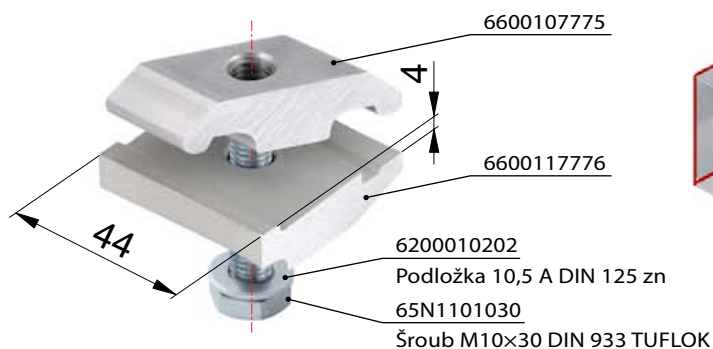
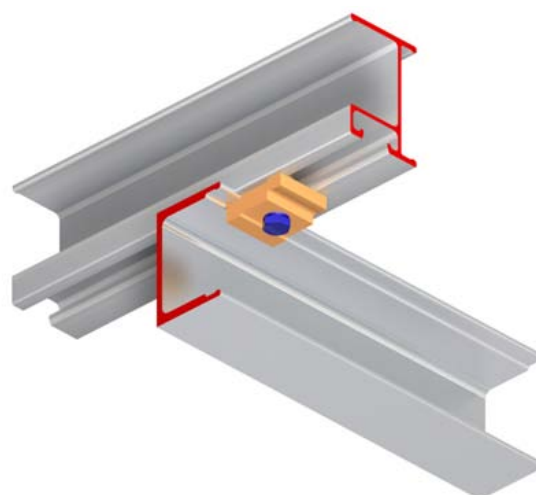
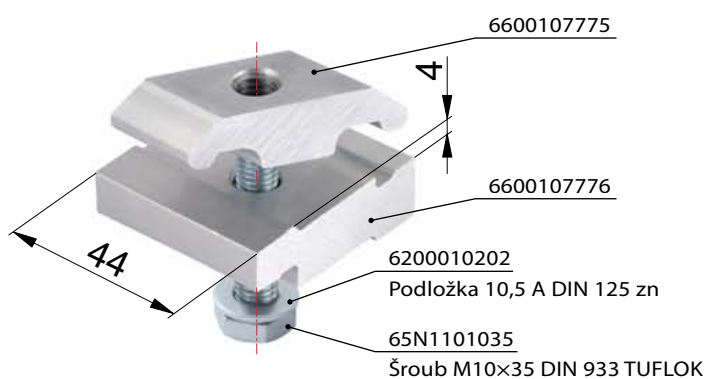
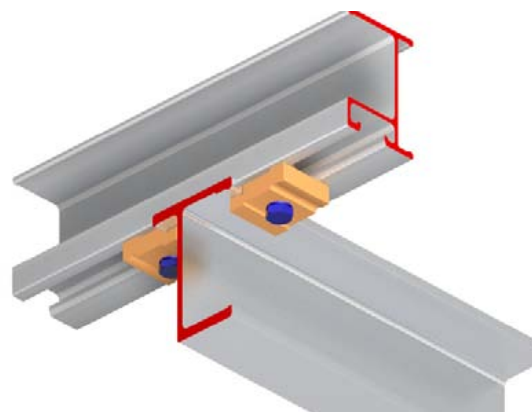
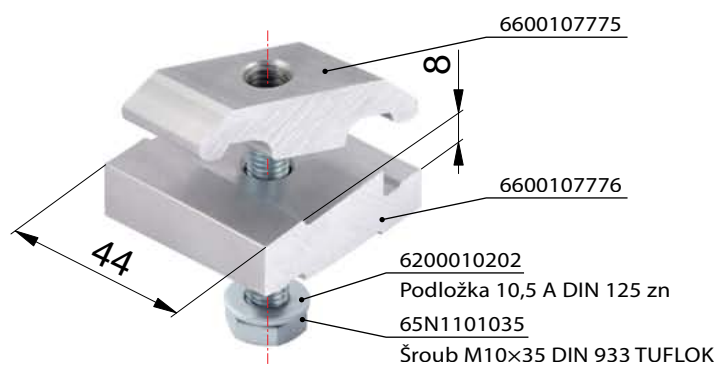
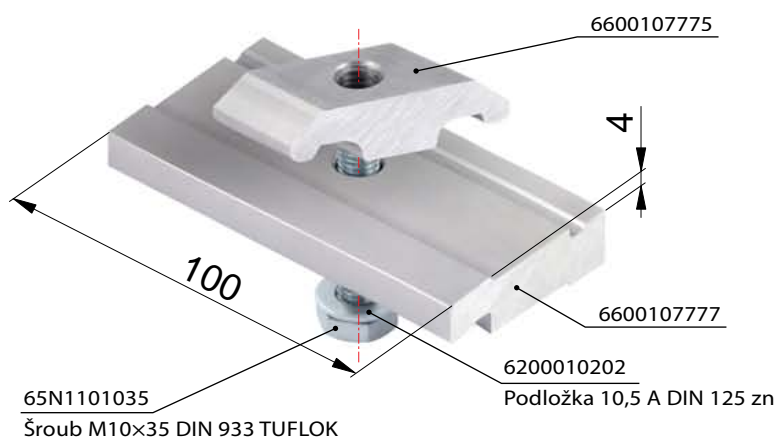


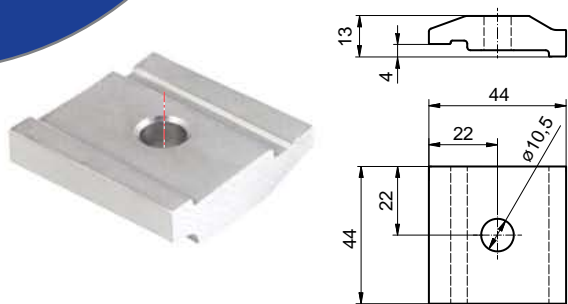
**PALCOM 6600187777** **PALCOM 6600197777** **PALCOM 6600197787** **PALCOM 6600197778** **Technická informace:**

Svorka 6600197778 je určena k opravám poškozených spojů.

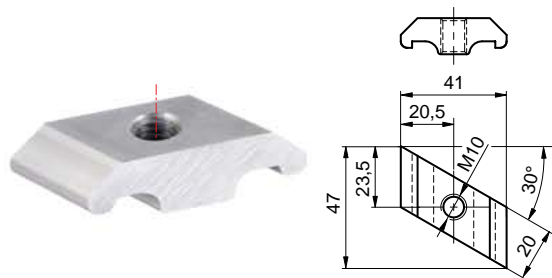
**Technická informace:**

Doporučený utahovací moment šroubu M10 palcom svorky je 48 Nm. Minimální utahovací moment při servisní kontrole má být 42 Nm. Svorky už nedotahovat, pokud je dodrženy minimální moment.

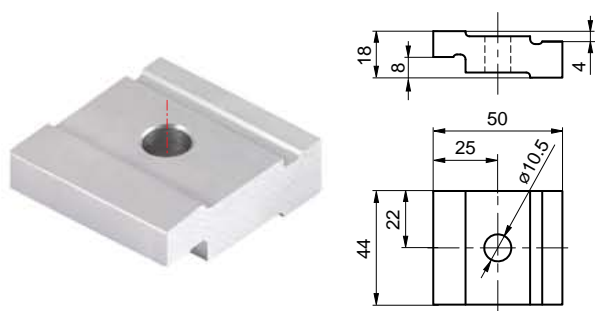
PALCOM 6600117776



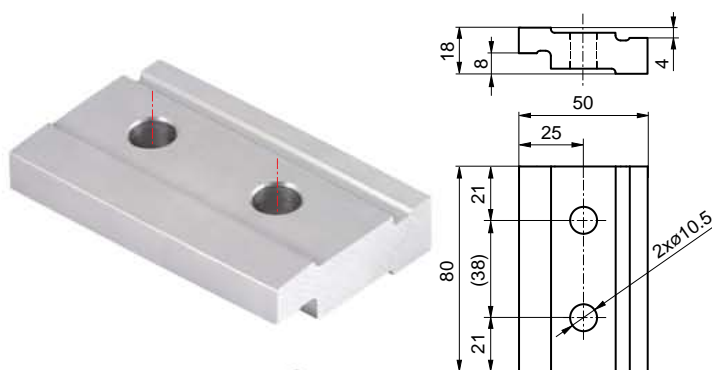
PALCOM 6600107775



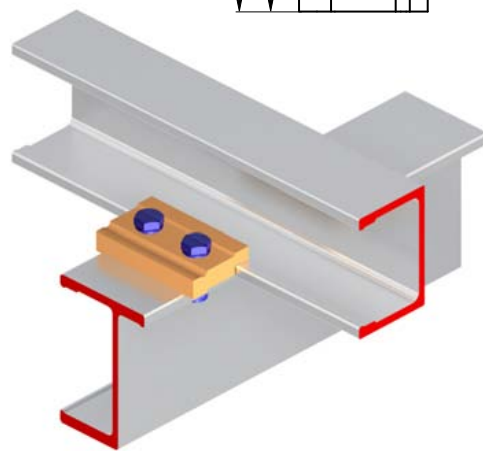
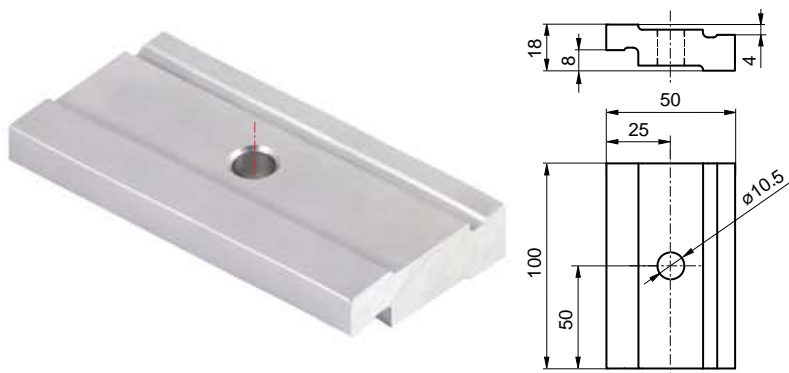
PALCOM 6600107776



PALCOM 6600107778



PALCOM 6600107777



PALCOM 6600201502

