



Sloupky / Stĺpiky/ Słupki



SLOUPKY ALUGRIP / STĹPIKY ALUGRIP / SŁUPKI ALUGRIP

Standardní valníkové provedení / Štandardné valníkové prevedenie / Standardowa konstrukcja aluminiowa

CZ

Pokračování úspěšné řady odnímatelných bočnicových sloupků BX s hliníkovým tělem. Sloupky jsou určeny k použití u valníkových nástaveb s hliníkovými bočnicemi tloušťky 25mm.

Jsou dodávány v provedení boční a zadní.

Boční a zadní sloupky jsou vybaveny mechanismem, který umožňuje snadno odejmout sloupek od rámu, a tím rychle zpřístupnit celou plochu valníku.

SK

Pokračovanie úspešnej rady odnímateľných stĺpikov BX s hliníkovým telom.

Stĺpiky sú určené k používaniu u valníkových nadstavieb s hliníkovou bočnicou hrúbky 25mm.

Sú dodávané v prevedení bočné a zadné.

Bočné a zadné stĺpiky sú vybavené mechanizmom, ktorý umožňuje ľahko odnímať stĺpik od rámu a tým rýchlo sprístupniť celú plochu valníka.

PL

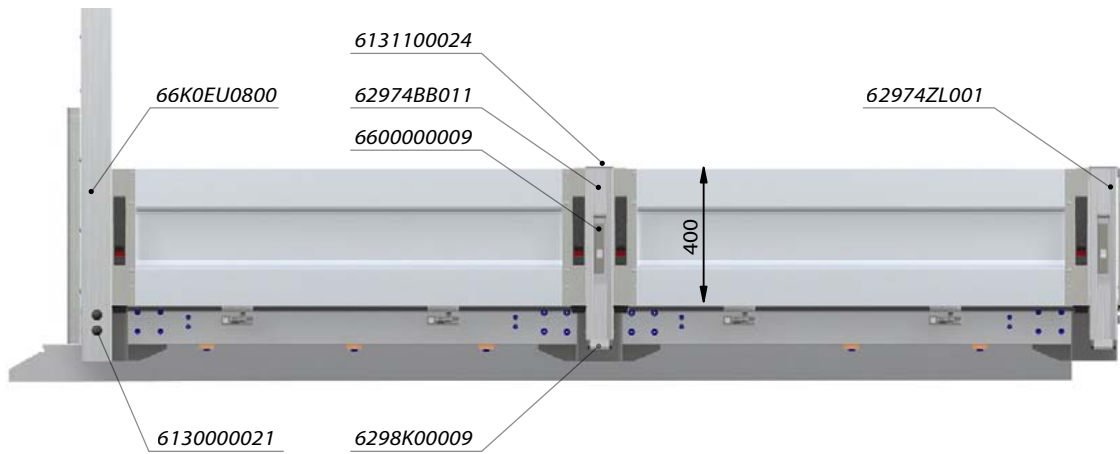
Kontynuacja popularnej serii składanych burtowych słupków BX z aluminiowym korpusem. Słupki przeznaczone są do zastosowania w zabudowach skrzyniowych z aluminiowymi burtami o grubości 25mm.

Są dostarczane w wariantach środkowym i tylnym.

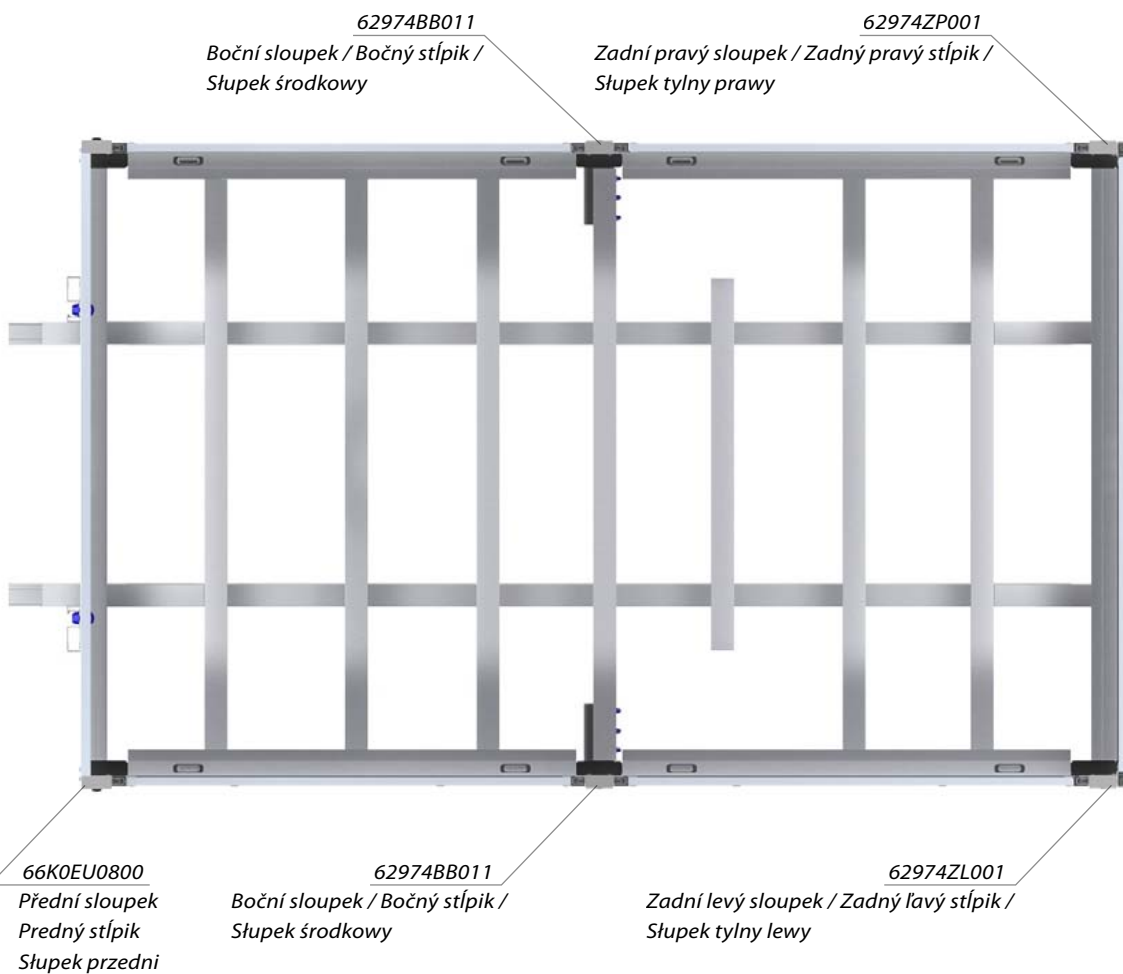
Środkowe i tylne słupki są wyposażone w mechanizm, który pozwala w łatwy sposób zdemontować słupki i szybko udostępnić całą powierzchnię zabudowy.



AluGrip sloupky na valníkové nástavbě / AluGrip stĺpiky na valníkovej nadstavbe / Słupki AluGrip na zabudowie skrzyniowej



◀ SMĚR JÍZDY
SMER JAZDY
KIERUNEK JAZDY



Související díly / Súvisiace diely / Elementy dodatkowe :

6131100024: (plast, 0,030 kg, ks/szt): Zátka sloupku ALUGRIP 80x35mm / Záslepka stĺpika ALUGRIP 80x35mm /
Zašlepka słupka ALUGRIP 80x35mm

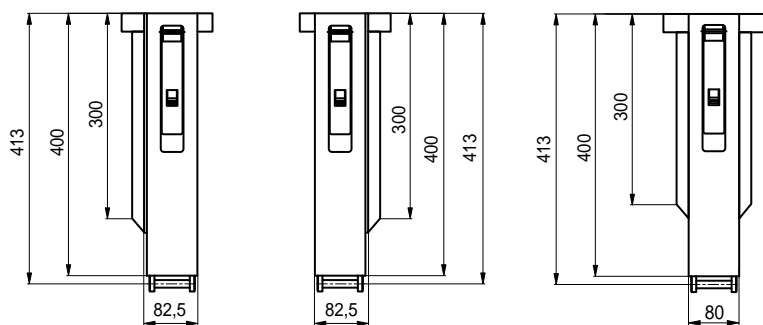
6600000009: (ocel/ocel/stal, 0,800 kg, ks/szt): Mechanismus zámku 6409 / Mechanismus zámku 6409 /
Mechanizm zamka 6409

6130000021: (plast, 0,003 kg, ks/szt): Záslepka ø28mm pro sloupky CS / Zátka ø28mm pre stĺpiky CS /
Zašlepka ø28mm do słupków CS



Technická informace / Technická informácia / Informacja techniczna:

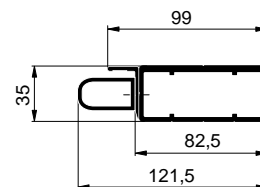
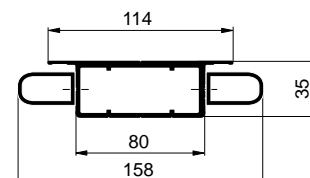
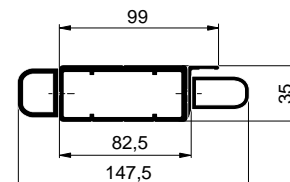
Na přání je možné vyrobit bočnicové sloupky s výškou na míru. / Na požiadanie je možné vyrobiť bočnicové stĺpiky s výškou na mieru. / Na życzenie klienta słupki mogą zostać wykonane na dowolną wysokość.



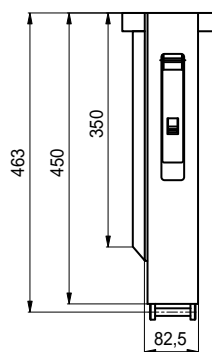
62973ZL000

62973ZP000

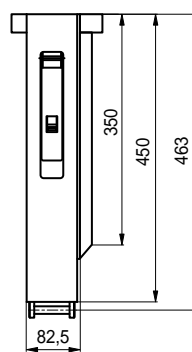
62973BB010

Přední sloupek
Predný stĺpik
Ślupek przedniBoční sloupek
Bočný stĺpik
Ślupek środkowyZadní levý sloupek
Zadný ľavý stĺpik
Ślupek tylny lewy**ALUGRIP/300**

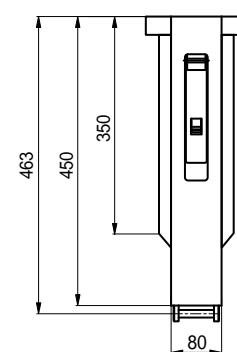
Díl Diel Element	Obj. číslo Obj. číslo Nr katalogowy	Pozice Pozícia Strona	Hmotnost Hmotnosť Waga [kg]
boční bočný boczny	62973BB010		2,820
zadní zadný tylny	62973ZL000	L	2,550
	62973ZP000	P	2,550



62973ZL005



62973ZP005

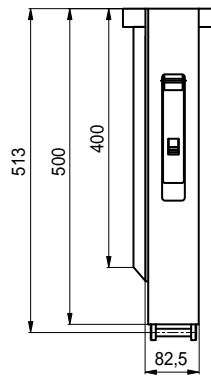


62973BB015

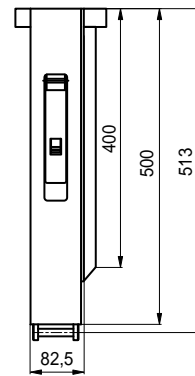
ALUGRIP/350

Díl Diel Element	Obj. číslo Obj. číslo Nr katalogowy	Pozice Pozícia Strona	Hmotnost Hmotnosť Waga [kg]
boční bočný boczny	62973BB015		2,820
zadní zadný tylny	62973ZL005	L	2,550
	62973ZP005	P	2,550

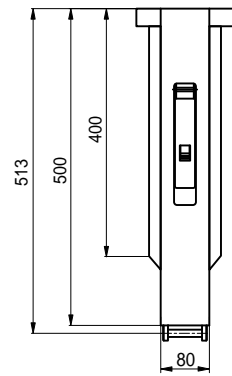




62974ZL001



62974ZP001



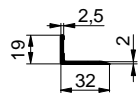
62974BB011

ALUGRIP/400

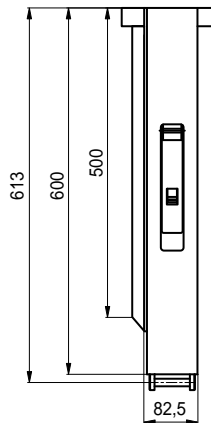
Díl Diel Element	Obj. číslo Obj. číslo Nr katalogowy	Pozice Pozícia Strona	Hmotnost Hmotnosť Waga [kg]
boční bočný boczny	62974BB011		3,030
zadní zadný tylny	62974ZL001	L	3,025
	62974ZP001	P	3,025



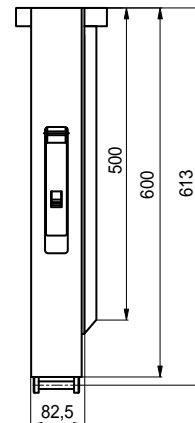
4310000022



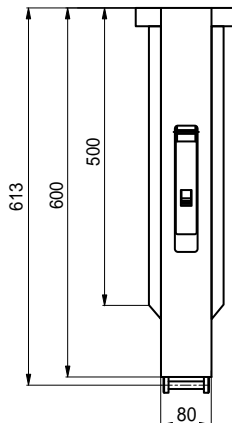
66K0EU0820



62975ZL001



62975ZP001



62975BB011



Související díly / Súvisiace diely / Elementy dodatkowe:

4310000022-3: (plast/plastik, ks/szt): Doraz pro lem sloupku ALUGRIP / Doraz pre lem stěpika ALUGRIP / Taśma do zakończeń słupka ALUGRIP

66K0EU0820: (elox/anoda, m): Doraz pro lem sloupku ALUGRIP / Doraz pre lem stěpika ALUGRIP / Taśma do zakończeń słupka ALUGRIP

6131100024: (plast, 0,026 kg, ks/szt): Zátka sloupku ALUGRIP 80x35mm / Záslepka stěpika ALUGRIP 80x35mm / Zaślepka słupka ALUGRIP 80x35mm

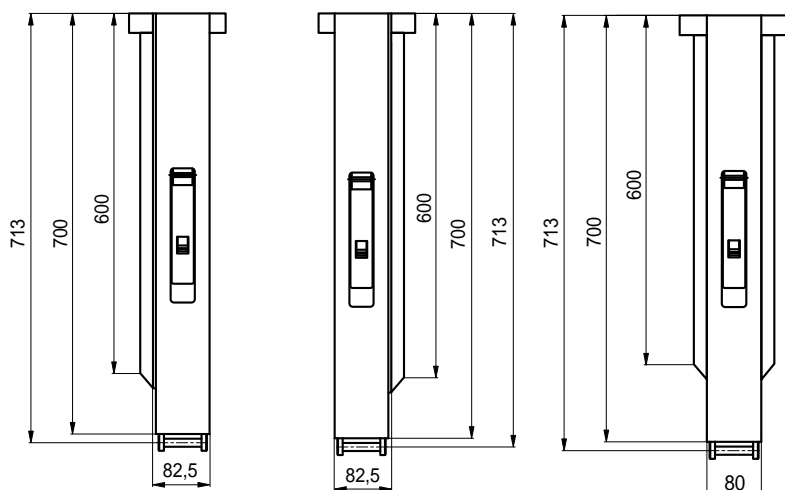
6600000009: (ocel/ocel/stal, 0,800 kg, ks/szt): Mechanismus zámku 6409 / Mechanizmus zámku 6409 / Mechanizm zamka 6409

ALUGRIP/500

Díl Diel Element	Obj. číslo Obj. číslo Nr katalogowy	Pozice Pozícia Strona	Hmotnost Hmotnosť Waga [kg]
boční bočný boczny	62975BB011		3,240
zadní zadný tylny	62975ZL001	L	3,235
	62975ZP001	P	3,235



66K0EU0800



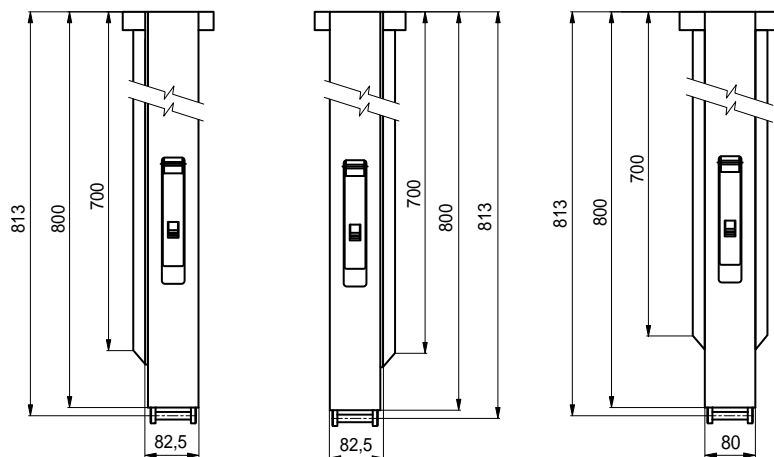
62976ZL001

62976ZP001

62976BB011

ALUGRIP/600

Díl Diel Element	Obj. číslo Obj. číslo Nr katalogowy	Pozice Pozícia Strona	Hmotnost Hmotnosť Waga [kg]
boční bočný boczny	62976BB011		3,440
zadní zadný tylny	62976ZL001	L	3,435
	62976ZP001	P	3,435



62977ZL001

62977ZP001

62977BB011

ALUGRIP/700

Díl Diel Element	Obj. číslo Obj. číslo Nr katalogowy	Pozice Pozícia Strona	Hmotnost Hmotnosť Waga [kg]
boční bočný boczny	62977BB011		3,440
zadní zadný tylny	62977ZL001	L	3,435
	62977ZP001	P	3,435

SŁUPKI

STŁPJKY

SŁUPKI

SŁUPKI



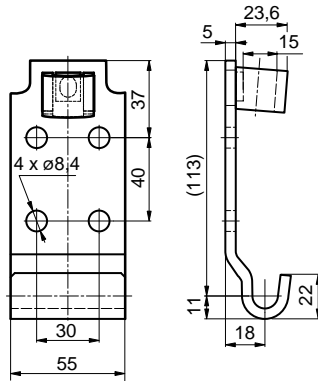
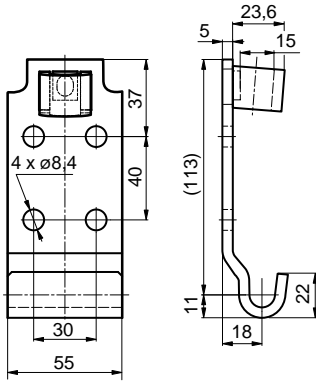
Technická informace / Technická informácia / Informacja techniczna:

Přední sloupek se zhotovuje na míru z profilu 66K0EU0800.

Předný stĺpik sa zhotovuje na mieru z profilu 66K0EU0800.

Przedni słupek wykonywany jest z profilu 66K0EU0800 na potrzebną długość.

Přidružené komponenty / Pridružené komponenty / Komponenty powiązane

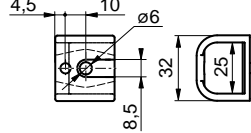
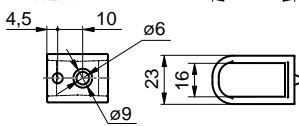


6298K00009 ž. zn/ocynk ogn.		
Kapsa sloupku ALUGRIP a BX		
Kapsa stĺpika ALUGRIP a BX		
Kieszeń słupka ALUGRIP i BX		
ocel/ocel/stal	0,460 kg	ks/szt

6298K00012		
Kapsa sloupku ALUGRIP přivařovací		
Kapsa stĺpika ALUGRIP privarovací		
Kieszeń słupka ALUGRIP, spawana		
ocel/ocel/stal	0,460kg	ks/szt

SLOUPKY

STĽPIKY



62K2000017 geomet		
Protikus UNI boční		
Protikus UNI bočný		
Zaczep UNI boczny		
ocel/ocel/stal	0,076kg	ks/szt

62K2000018 geomet		
Protikus UNI zadní		
Protikus UNI zadný		
Zaczep UNI tylny		
ocel/ocel/stal	0,066kg	ks/szt

SŁUPKI



Související díly / Súvisiace diely / Elementy dodatkowe :

657480G820: (ocel/ocel/stal, 0,008 kg, ks/szt): Šroub M8x20 ISO 7380 TUFLOK Geomet / Skrutka M8x20 ISO 7380 TUFLOK Geomet / Šruba M8x20 ISO 7380 TUFLOK Geomet

65A0368800: (ocel/ocel/stal, 0,005 kg, ks/szt): Matice samojistící M8 DIN985 Zn / Matica samoistiaca M8 DIN985 Zn / Nakrętka samohamowna M8, Zn



Standardní provedení s pevnou plachtou / Štandardné prevedenie s pevnou plachtou / Standardowa konstrukcja ze stelażem plandekowym



CZ

Hliníkové sloupky AluGrip jsou vhodné jako ekvivalentní náhrada standardních ocelových sloupků pro řešení plachtové konstrukce AluKimax a Sesam Slimliner v provedení Small. Použití hliníkových sloupků je omezeno délkou nástavby do 6m. Na přání je možné dodat dělené sloupky pro valníkovou nástavbu s odejmutelnou střechou.

SK

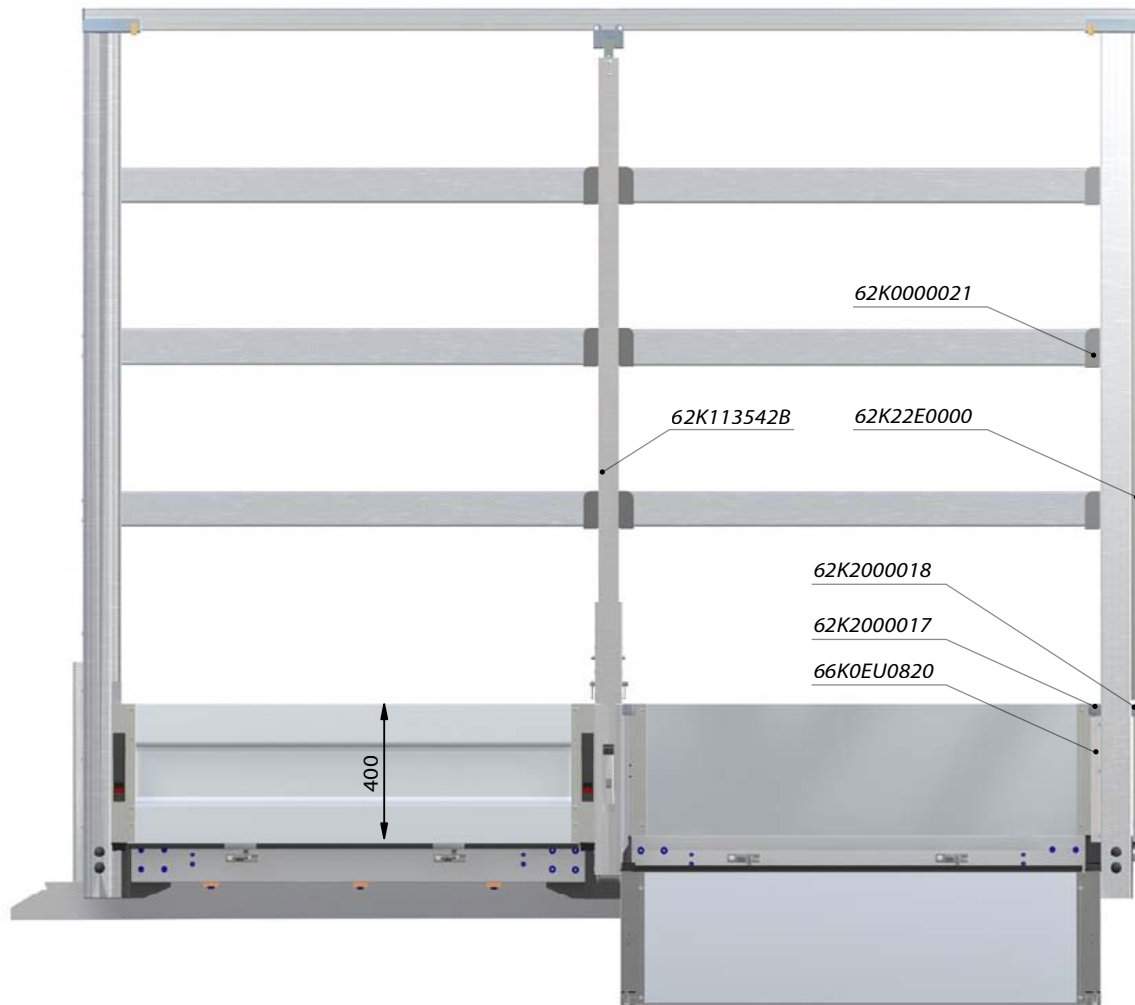
Hliníkové stĺpiky AluGrip sú vhodné ako ekvivalentná náhrada štandardných oceľových stĺpikov pre riešenie plachtovej konštrukcie AluKimax a Sesam Slimliner v prevedení Small. Použitie hliníkových stĺpikov je obmedzené dĺžkou nadstavby do 6m. Na pranie je možné dodať delené stĺpiky pre valníkovú nadstavbu s odoberateľnou strechou.

PL

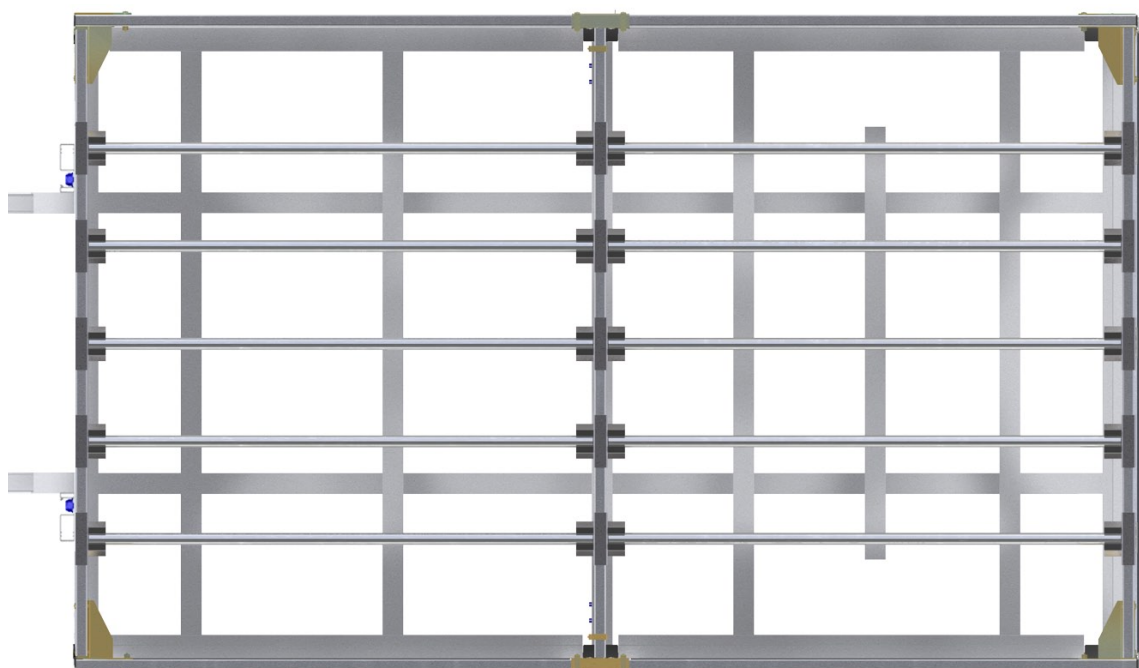
Aluminiowe słupki AluGrip można stosować jako zamiennik standardowych stalowych słupków do konstrukcji plandekowej AluKimax i Sesam Slimliner typu Small. Zastosowanie słupków aluminiowych jest ograniczone długością zabudowy do max 6m. Na życzenie klienta możemy również dostarczyć słupki w wersji demontowalnej. System ten pozwala na użytkowanie zabudowy skrzyniowej bez zamontowanego stelaża.



AluGrip sloupky na celoplachtové nástavbě / AluGrip stĺpiky na celoplachtovej nadstavbe / Słupki AluGrip na zabudowie plandekowej



◀ SMĚR JÍZDY
SMER JAZDY
KIERUNEK JAZDY



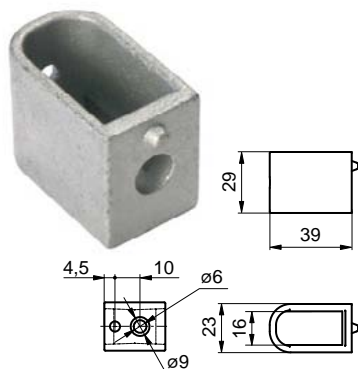


2018/11/06

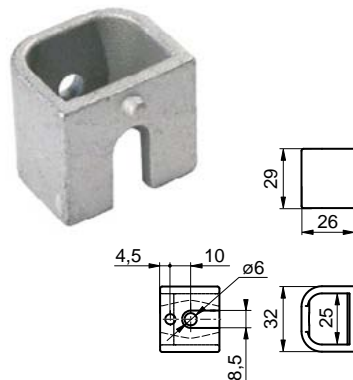
VALNÍKOVÉ NÁSTAVBY
VALNÍKOVÉ NADSTAVBY
ZABUDOWY SKRZYNIOWE



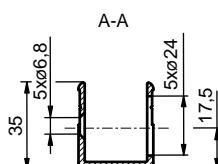
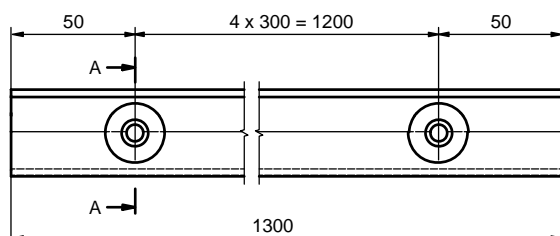
Přidružené komponenty / Pridružené komponenty / Komponenty powiązane



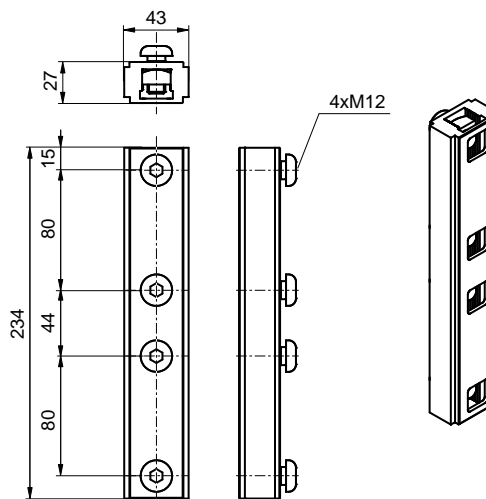
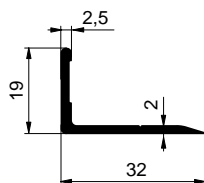
62K200017	geomet	
Protikus UNI boční		
Protikus UNI bočný		
Zaczepek UNI boczny		
ocel/ocel/stal	0,076kg	ks/szt



62K200018	geomet	
Protikus UNI zadní		
Protikus UNI zadný		
Zaczepek UNI tylny		
ocel/ocel/stal	0,066kg	ks/szt



62K22E0000	al	
Lem nýt. zadní, hliník		
Lem nit. zadný, hliník		
Zakończenie tylnie nitowane		
AlMgSi 0,5	0,800 kg	ks/szt



66K0EU0820	elox / anoda	
Profil lemu sloupku UNI 80x35		
Profil lemu stĺpika UNI 80x35		
Profil zakończenia słupka UNI 80x35		
al	0,560 kg	m

62K2220001	al	
Spojka sloupku Uni MINI		
Spojka stĺpika Uni MINI		
Łącznik słupka Uni MINI		
al	0,437 kg	ks/szt



Související díly / Súvisiace diely / Elementy dodatkowe:

657480G820: (ocel/ocel/stal, 0,008 kg, ks/szt): Šroub M8x20 ISO 7380 TUFLOK Geomet / Skrutka M8x20 ISO 7380 TUFLOK Geomet / Śruba M8x20 ISO 7380 TUFLOK Geomet

620252058A: (ocel/ocel/stal, 0,020 kg, ks/szt): Destička závitová, M8-25x27x5 / Doštička závitová, M8-25x27x5 / Płytką gwintowana, M8-25x27x5

ALU-S.V.
www.alu-sv.com

ČESKO: Průmyslová 1445/2, 102 00 Praha 10 - Hostivař, Tel.: +420 266 090 511

SLOVENSKO: Štrková 94/19, 010 01 Žilina, Tel.: +421 41 707 39 11

POLSKA: ul. Wrocławska 33d, 55-095 Długołęka, Tel.: +48 71 330 53 11

1.7.1.

SLOUPKY

STĽPIKY

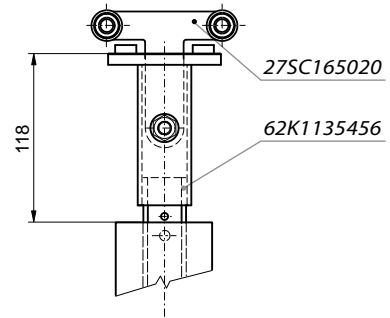
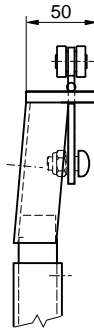
SŁUPKI

Nástavec AluGrip / Nadstavec AluGrip / Statyw AluGrip

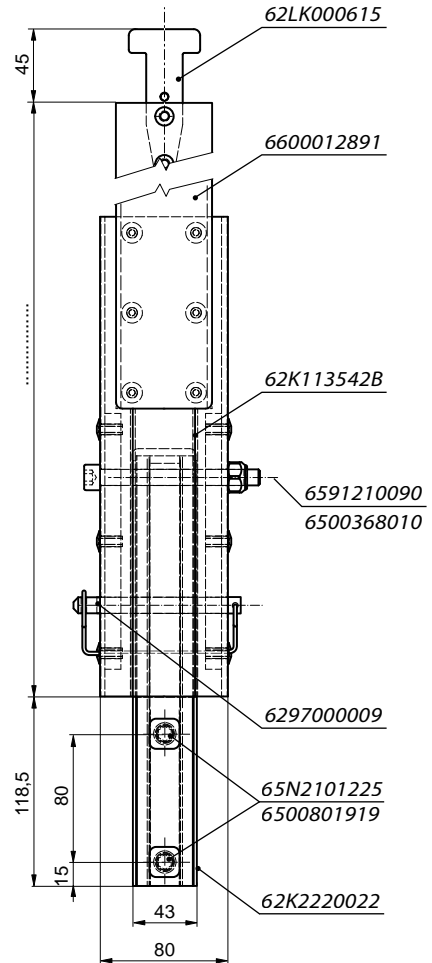
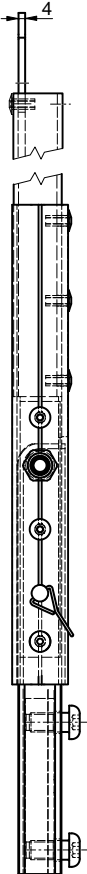
SLOUPKY



S2 »



TOP KIMAX »



STĽPIKY



62K113542B	elox / anoda	
Nástavec ALUGRIP tělo		
Nadstavec AluGrip telo		
Statyw AluGrip		
al-ocel/al-stal	1,78 kg	ks/szt



6297000009

SŁUPKI



Súvisiace diely / Elementy dodatkowe:

6297000009 (zn/ocynk): Čep zajišťovací s perem $\varnothing 10\text{mm}$ Zn / Čep zaistovací s perom $\varnothing 10\text{mm}$ / Czop blokujący z zabezpieczeniem $\varnothing 10\text{mm}$

62LK000615 (zn/ocynk): Top spojka KIMAX kompletní / Top spojka KIMAXU kompletná / Top spojka KIMAX komplet

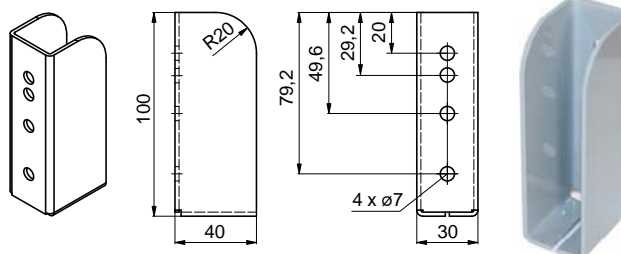
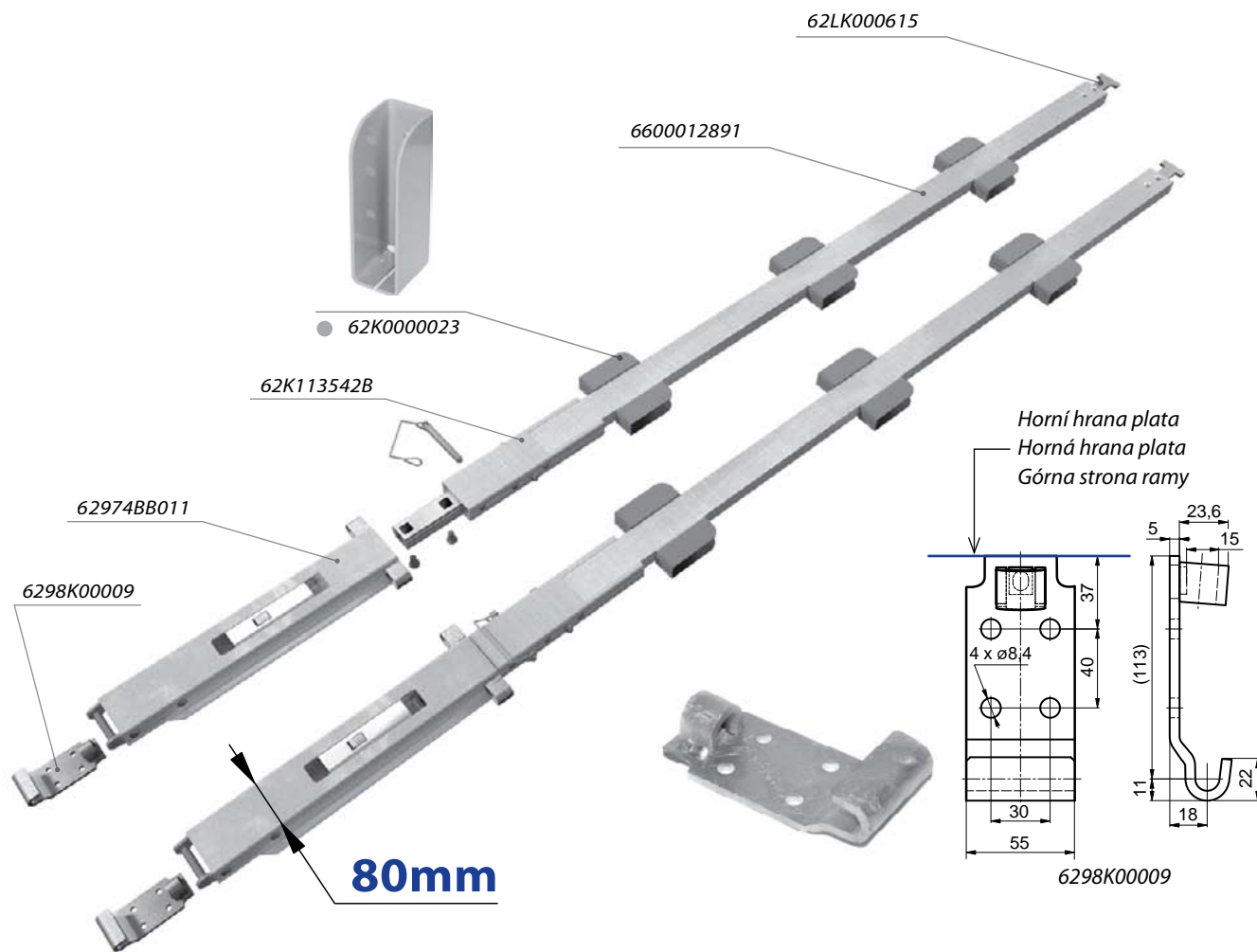
62K1135456 (zn/ocynk): Nástavec ALUGRIP hlava S2 / Nadstavec AluGrip hlava S2 / Nadstawka AluGrip, zakończenie S2

6591210090 (zn/ocynk): Šroub M10x90 DIN 912 8.8 / Skrutka M10x 90 DIN 912, 8.8 / Śruba M10x90 DIN 912, 8.8

6500368010 (zn/ocynk): Šroub M10x90 DIN 912 8.8 / Matica samoistiaca M10 DIN 985 / Nakrętka samohamowna M10, DIN 985

65N2101225 (zn/ocynk): Šroub M12x25 ISO 7380 TUFLOK / Skrutka M12x25 ISO 7380 TUFLOK / Śruba M12x25 ISO 7380 TUFLOK

62K2220022 (al): Spojka kloub Uni / Spojka kłbu Uni / Łącznik słupka UNI



62K0000023 ● RAL7040

62K0000021 ● RAL9005

Držák plachtového profilu, nýtovací
Držiak plachtového profilu nitovací
Kieszeń deski stelaża plandeki, do nitowania

ocel/ocel/stal	0,170 kg	ks/szt
----------------	----------	--------



PRAHA

Průmyslová 1445/2, 102 00 Praha 10 - Hostivař
Tel.: +420 266 090 511, E-mail: prodej.cz@alu-sv.com



ŽILINA

Štrková 94/19, 010 01 Žilina
Tel.: +421 41 707 39 11, E-mail: predaj.sk@alu-sv.com



WROCŁAW

ul. Wrocławska 33d, 55-095 Długołęka
Tel.: +48 71 330 53 11, E-mail: sprzedaz.pl@alu-sv.com

