



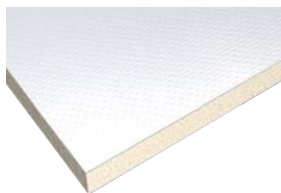
2016/02/25

SKŘÍŇOVÉ NÁSTAVBY

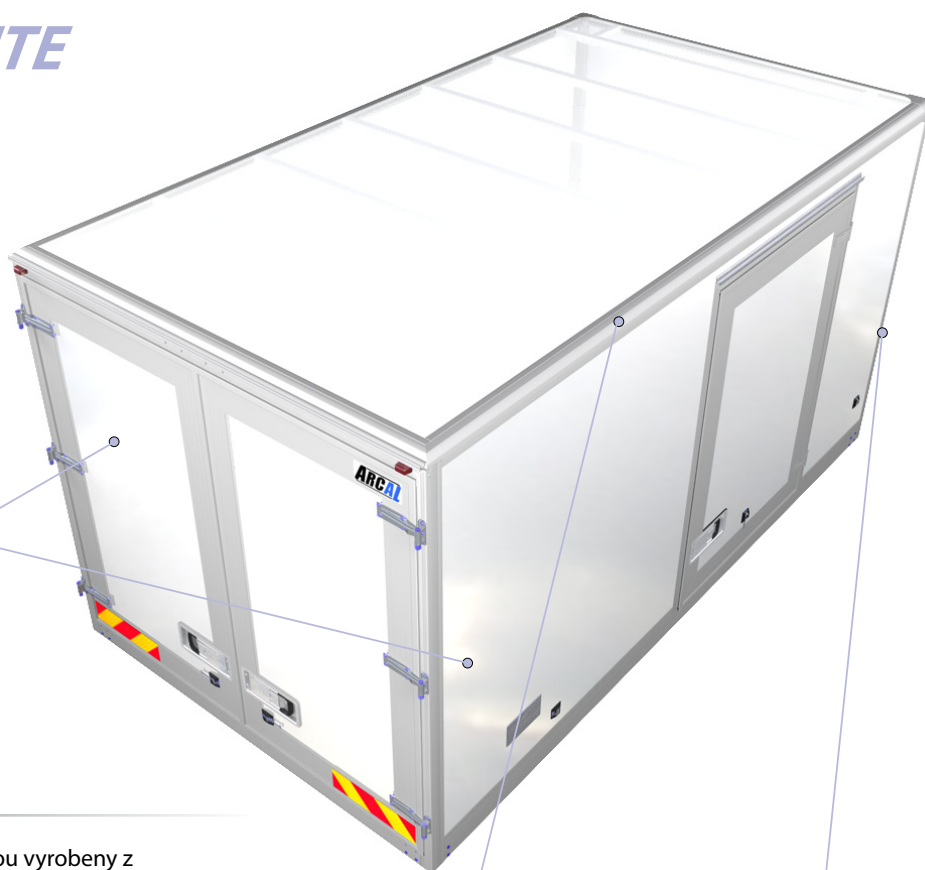
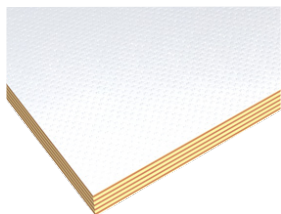
ALU-S.V.

**ARCAL** PLY
LITE

LITE PANEL



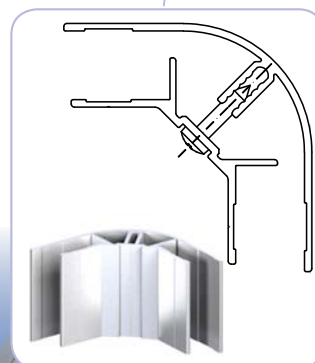
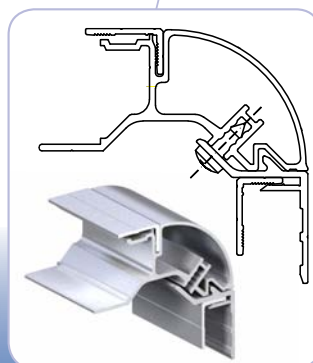
PLYWOOD PANEL



CZ

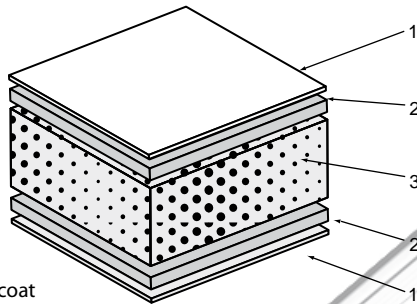
Skříňové nástavby ARCAL PLY/LITE jsou vyrobeny z **plywoodových** nebo **polyester/polyuretan** panelů. Střeška je lehká z hliníkových profilů potažených laminátem nebo izotermická z polyester/polyuretanových panelů. Skříň se staví na plato z lehkých hliníkových profilů, nebo na ocelové svařené plato.

- Plywoodové stěny jsou mimořádně pevné, bez spár a nýťových spojů – vhodné pro umístění reklamy
- Stěny z polyesterových panelů jsou mimořádně lehké, bez spár a nýťových spojů – vhodné pro umístění reklamy

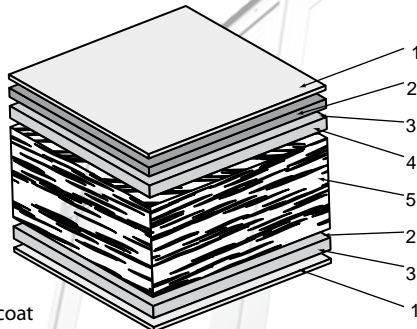
www.alu-sv.com

ALU-S.V. ČESKO: Průmyslová 2, 102 00 Praha 10 - Hostivař, Tel.: +420 266 090 511

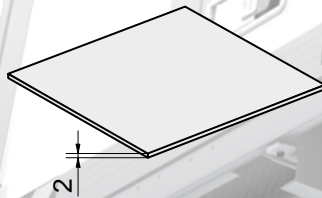
A.



- 1 - Gelcoat
- 2 - Skelná tkanina
- 3 - Zpěňný polyester



- 1 - Gelcoat
- 2 - Skelná tkanina
- 3 - Polyesterová pryskyřice
- 4 - Skelná vlákna
- 5 - Dřevěné jádro WBP



6300000037	bílý
Panel PU 37mm, laminát 1,5mm, bílá	
laminát/PU	6,60 kg ks/szt

P500000014	14 mm	4,30 kg/m ²
P500000017	17 mm	4,50 kg/m ²
P500000020	20 mm	4,70 kg/m ²
Panel PES		

P100000014	14 mm	11,2 kg/m ²
P100000017	17 mm	12,8 kg/m ²
P100000020	20 mm	14,8 kg/m ²
P100000024	24 mm	17 kg/m ²
Plywood		

3FL0022500	bílý
Laminát 2,0mm šířka 2500mm	
plast	2,300 kg m ²

1550251215	15 mm	9,60 kg/m ²
1550251218	18 mm	11,5 kg/m ²
1550251221	21 mm	13,3 kg/m ²
1550251224	24 mm	15,6 kg/m ²
Překližka WIRE COMBI 2500x1250 mm		

