



2016/05/05

Wysłać

Drukuj



Zapytanie:

Zamówienie:

Oferta ALU-S.V. nr.: _____

Klient: _____

DRZWI ALU DWUSKRZYDŁOWE

Ilość sztuk: _____

Termin dostawy: _____

Reset

Drzwi

- * Wewnętrzna wysokość portalu **PI** = _____ mm
- * Zewnętrzna szerokość portalu **LE** = 2550mm 2570mm Inna _____ mm
- * **Typ powierzchni:** Aluminium Anoda Mal. RAL _____ jednostr. dwustr.
- * **Dwie pozycje dachu:** tak nie * **Skrzydło drzwi:** para lewe prawe
- 5 zawiasów:** tak nie
- Trzymacz drzwi:** nie 3131010470, 470mm, ocynk 3131011175, 490mm Al / Nierdzew

Reset

Zamknięcia i zawiasy

Zamknięcia:

- 2 szt. na skrzydło
- nie

- 1 szt. na skrzydło

*Zalecany maksymalny wymiar drzwi przy użyciu
1 zamka/skrzydło drzwi – szerokość 2200mm i wysokość 2600mm.*

Spawać zamknięcia:

- tak nie

- Typ zamknięcia:** 42344572B0, łamany ø18mm, ocynk ogniowy 8900014008, ø18mm, geomet
- 42344571B0, łamany ø16mm, ocynk ogniowy 8900014007, ø16mm, geomet
- B033100100, prosty ø18mm, ocynk ogniowy
- B033120100, prosty ø16mm, ocynk ogniowy

- * **Mocowanie zawiasu:** nie Zawias stalowy do przykręcenia 62VZ251903 Al profil 66VEZ12274
- Zawias stalowy, do spawania 62VZ251906

Reset

Inne

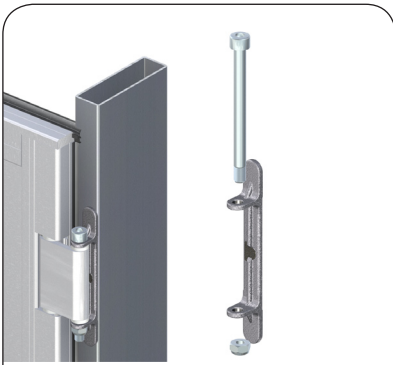
- Tablice odblaskowe:** auto przyczepa nie
- Taśmy odblaskowe:** żółta czerwona nie
- Redukcja hałasu:** tak nie
- Spawanie wypełnienia:** 1 rząd 2 rzędy

Reset

Uwagi

Reset

* *Pozycje obowiązkowe*
www.alu-sv.com



Zawias stalowy do spawania
62VZ251906



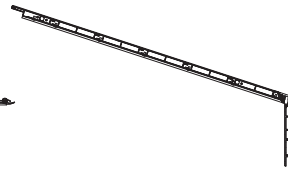
Zawias stalowy do przykręcenia
62VZ251903 Al profil **66VEZ12274**



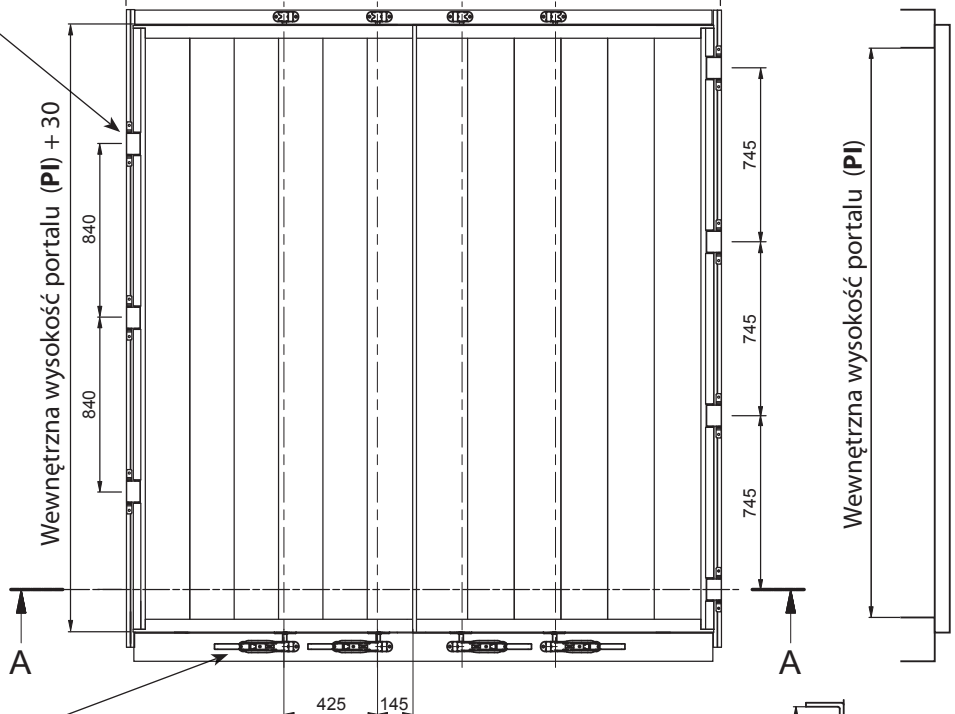
3131011175, 490mm Al / Nierdzew



3131010470, 470mm, ocynk



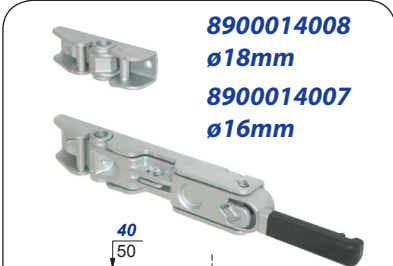
Zewnętrzna szerokość portalu **LE**



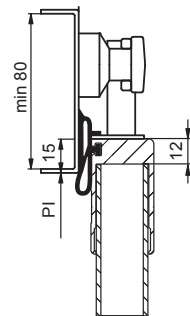
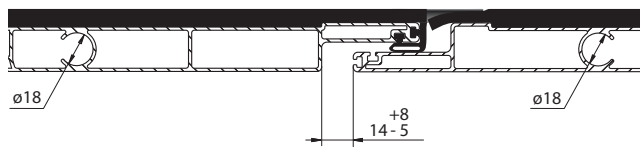
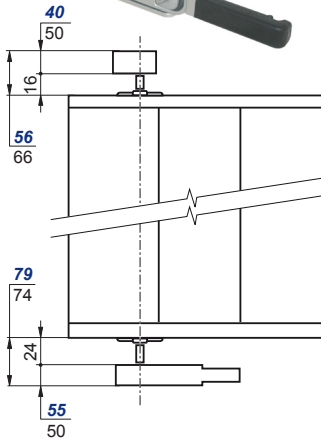
Wewnętrzna wysokość portalu (PI) + 30

Wewnętrzna wysokość portalu (PI)

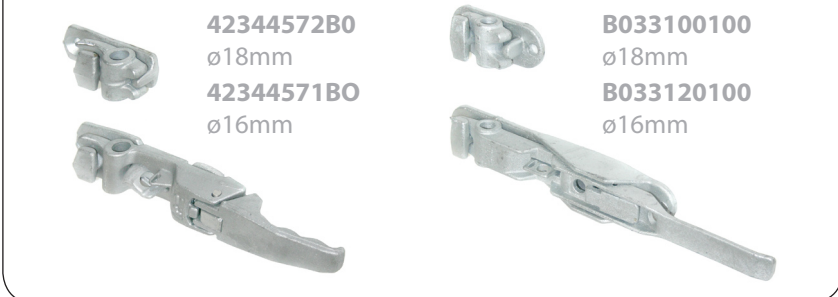
PI = 2000-2570 mm: 3 zawiasy
PI = 2571-3170 mm: 4 zawiasy



8900014008
ø18mm
8900014007
ø16mm

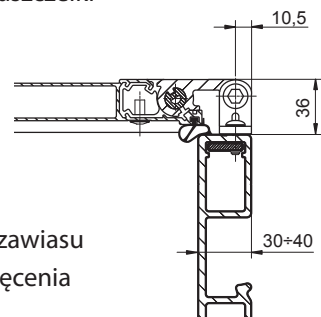


Szczegół uszczelki



42344572B0
ø18mm
42344571B0
ø16mm

B033100100
ø18mm
B033120100
ø16mm



Szczegół zawiasu do przykręcenia