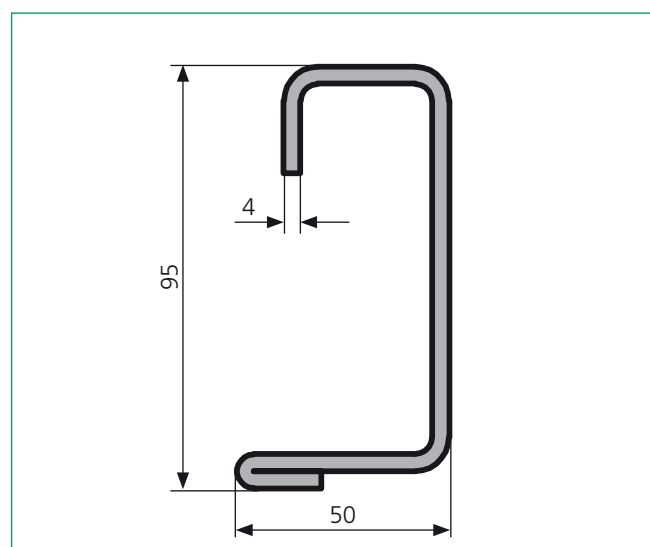
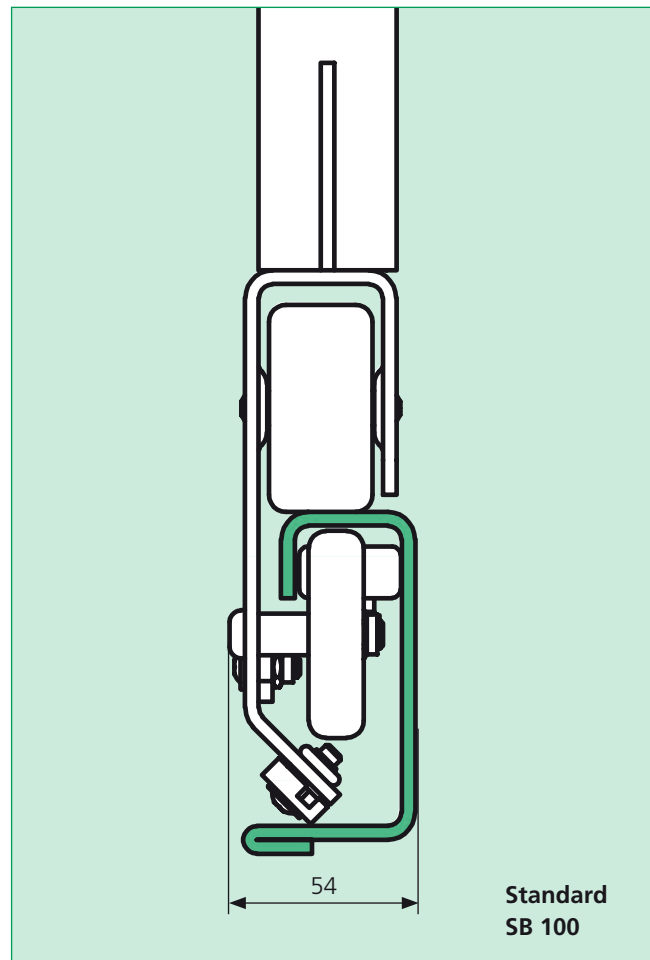


Schiebebügelverdeck *Sliding Bow Roof*

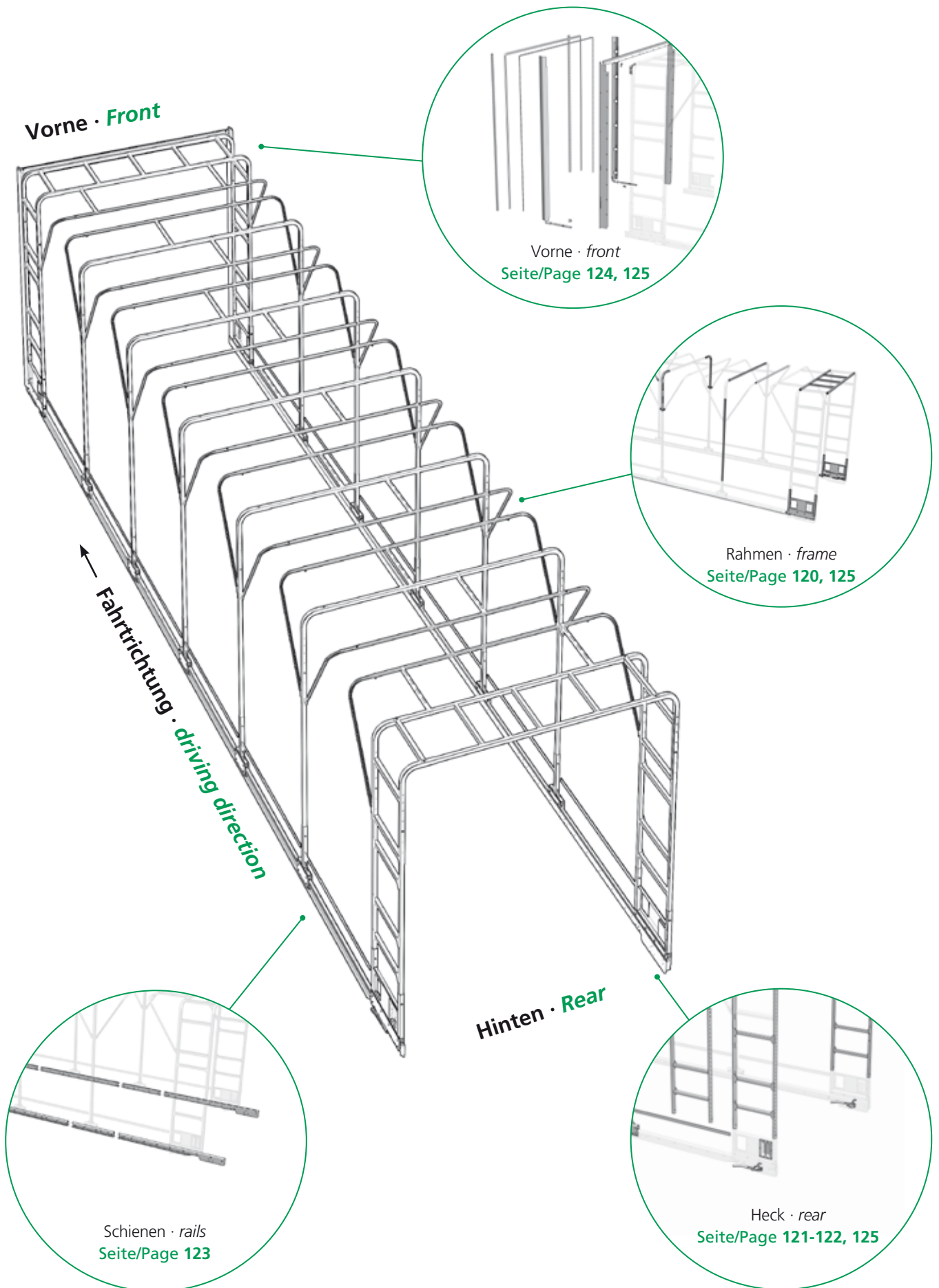
ab 2008 · *from 2008*

Verdeckaufbau · *Roof Structure*



Schiebebügelverdeck · *Sliding Bow Roof*

ab · *from* 2008

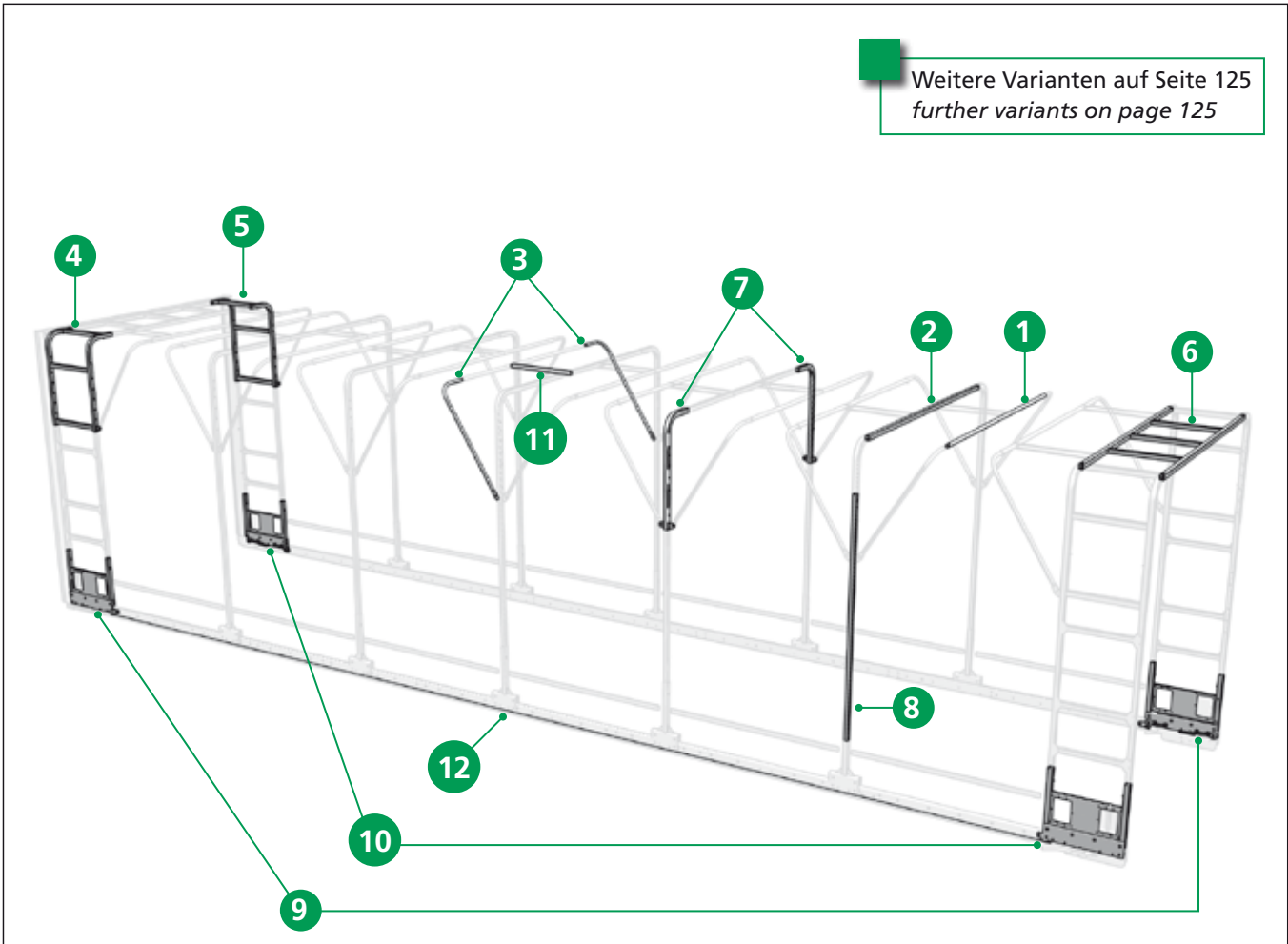


Schiebebügelverdeck · *Sliding Bow Roof*

ab · *from* 2008

Ersatzteile · *Spare parts*

Weitere Varianten auf Seite 125
further variants on page 125

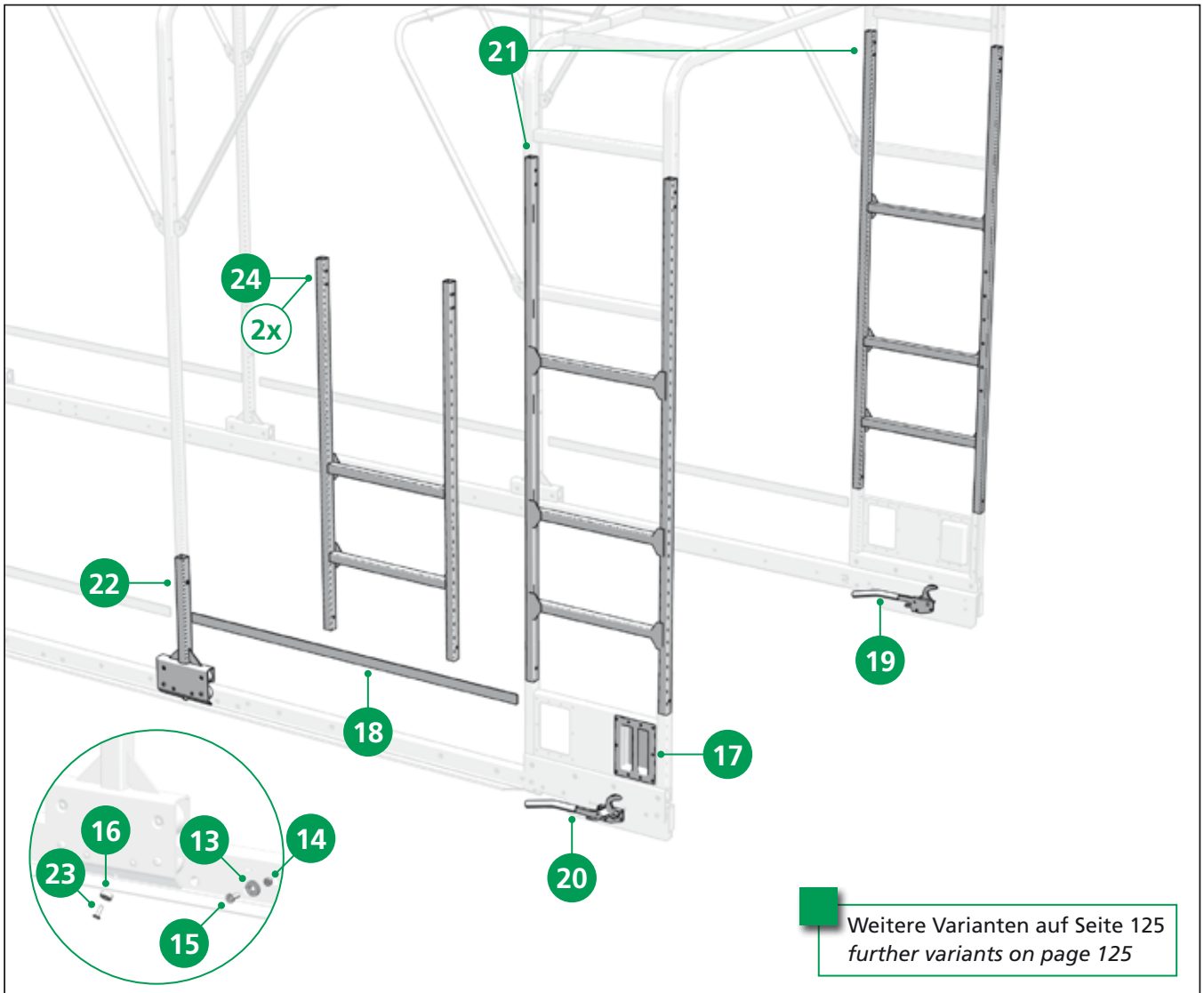


Pos	Order-No.	Bezeichnung · Designation	
1	38 034 130	Querrohr für 2550 Breite · <i>Across tube for 2550 width</i>	■
2	38 034 140	Rechteckrohr für 2550 Breite · <i>Rectangular tube 2550 width</i>	■
3	38 034 160	Rohrbügel 25 x 2 (2x) · <i>Tube bow 25 x 2 (2x)</i>	
4	38 034 370	Bogen links · <i>Bow left</i>	
5	38 034 380	Bogen rechts · <i>Bow right</i>	
6	38 034 530	Rahmen 2500 - 2600 · <i>Frame 2500 - 2600</i>	■
7	38 034 540	Rohrbügel (2x) · <i>Tube bow (2x)</i>	
8	38 049 200	Rechteckrohr 2550 - 3000 · <i>Rectangular tube 2550 - 3000</i>	■
9	38 056 730	Endlaufwagen links (2x) · <i>End carriage left (2x)</i>	
10	38 056 740	Endlaufwagen rechts (2x) · <i>End carriage right (2x)</i>	
11	38 062 540	Bügel Schlaufe · <i>Bow loop</i>	
12	38 063 620	Drahtseil variabel max. 15000 · <i>Cable variable max. 15000</i>	

Schiebebügelverdeck · *Sliding Bow Roof*

ab · *from* 2008

Ersatzteile Heck · *Spare parts rear*

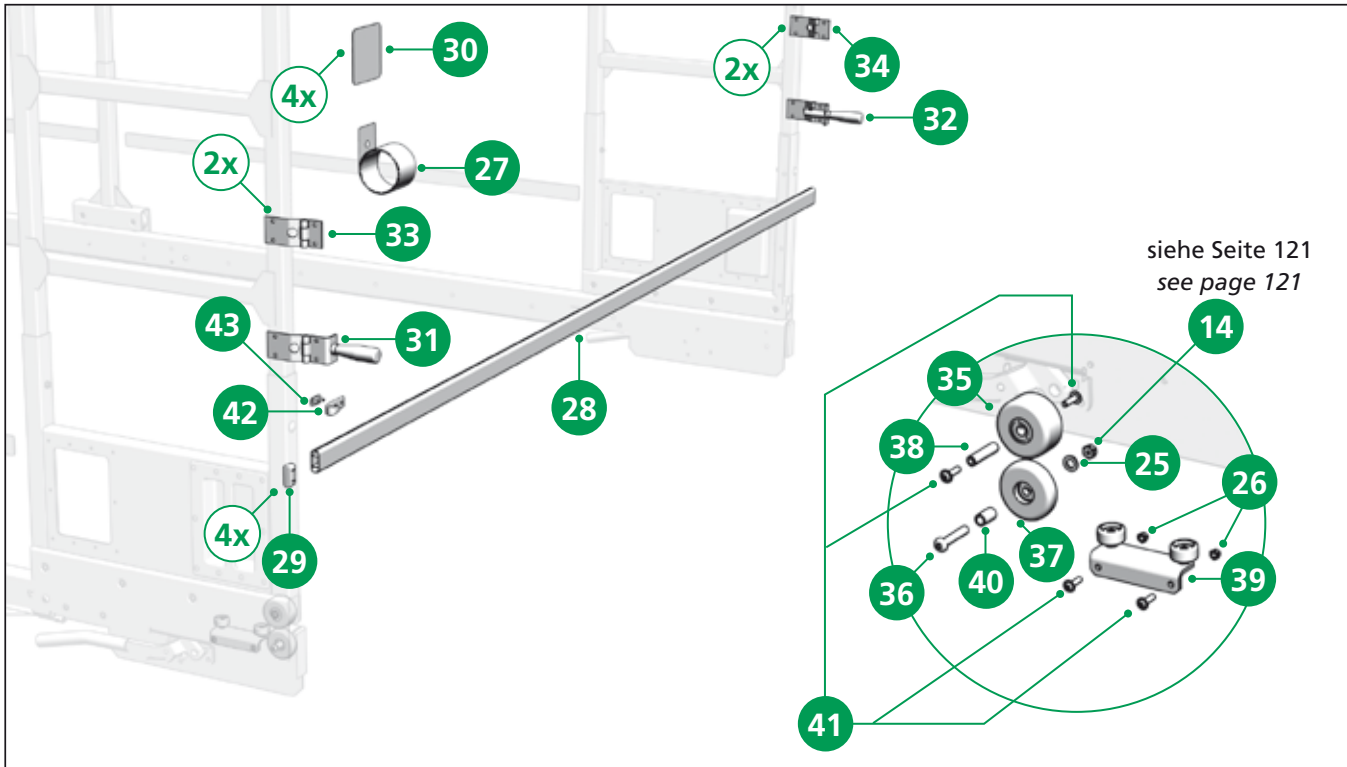


Pos	Order-No.	Bezeichnung · Designation
13	78 575	Scheibe 8 x 24 · Washer 8 x 24
14	79 459	Sechskantmutter M 8 · Hexagonal nut M 8
15	1 005 682	Senkschraube M 8 x 25 · Countersunk screw M 8 x 25
16	1 006 531	Seilklemme · Bulldog grip
17	1 013 445	Griffmulde (2x) · Recessed grip (2x)
18	38 035 490	Blattfeder · Plane spring
19	38 035 510	Bodenverschluss links · Bottom locking handle left
20	38 035 520	Bodenverschluss rechts · Bottom locking handle right
21	38 049 190	Rahmen 2550 - 3000 (2x) · Frame 2550 - 3000 (2x)
22	38 056 670	Laufwagen kpl. · Carriage cpl.
23	38 063 220	Flachkopfschraube M 6 · Pan head screw M 6
24	38 049 230	Rahmen 2100 - 2500 (2x) · Frame 2100 - 2500 (2x)

Schiebebügelverdeck · *Sliding Bow Roof*

ab · *from* 2008

Ersatzteile Heck · *Spare parts rear*



Pos	Order-No.	Bezeichnung · Designation
25	78 528	Scheibe 8,4 x 16 x 1,6 A · Washer 8,4 x 16 x 1,6 A
26	79 443	Sechskantmutter M 6 · Hexagonal nut M 6
27	1 013 386	Rollfeder · Roller spring
28	1 013 388	Schiene 17 x 44 x 2500 Alu (2x) · Rail 17 x 44 x 2500 alloy (2x)
29	1 013 390	Endstopfen (4x) · End plug (4x)
30	1 013 403	Scheuerunterlage (4x) · Guard (4x)
31	38 040 730	Heckplanenscharnier links · Rear plane articulation left
32	38 040 740	Heckplanenscharnier rechts · Rear plane articulation right
33	38 040 790	Heckplanenscharnier links (2x) · Rear plane articulation left (2x)
34	38 040 800	Heckplanenscharnier rechts (2x) · Rear plane articulation right (2x)
35	38 056 190	Rolle 60 x 30 · Roller 60 x 30
36	38 056 520	Linsenschraube M 8 · Lens head screw M 8
37	38 056 590	Rolle 60 x 16 · Roller 60 x 16
38	38 056 710	Bolzen · Bolt
39	38 056 720	Rollenhalter · Roller carrier
40	38 056 990	Distanzstück · Spacer
41	38 064 120	Flachkopfschraube M 6 · Pan head screw M 6
42	38 064 170	Planenhaken PA6 silber · Tarpaulin hook PA6 silver
43	38 064 180	Nietunterlage · Rivet-basis

Schiebebügelverdeck · *Sliding Bow Roof*

ab · *from* 2008

Ersatzteile · *Spare parts*

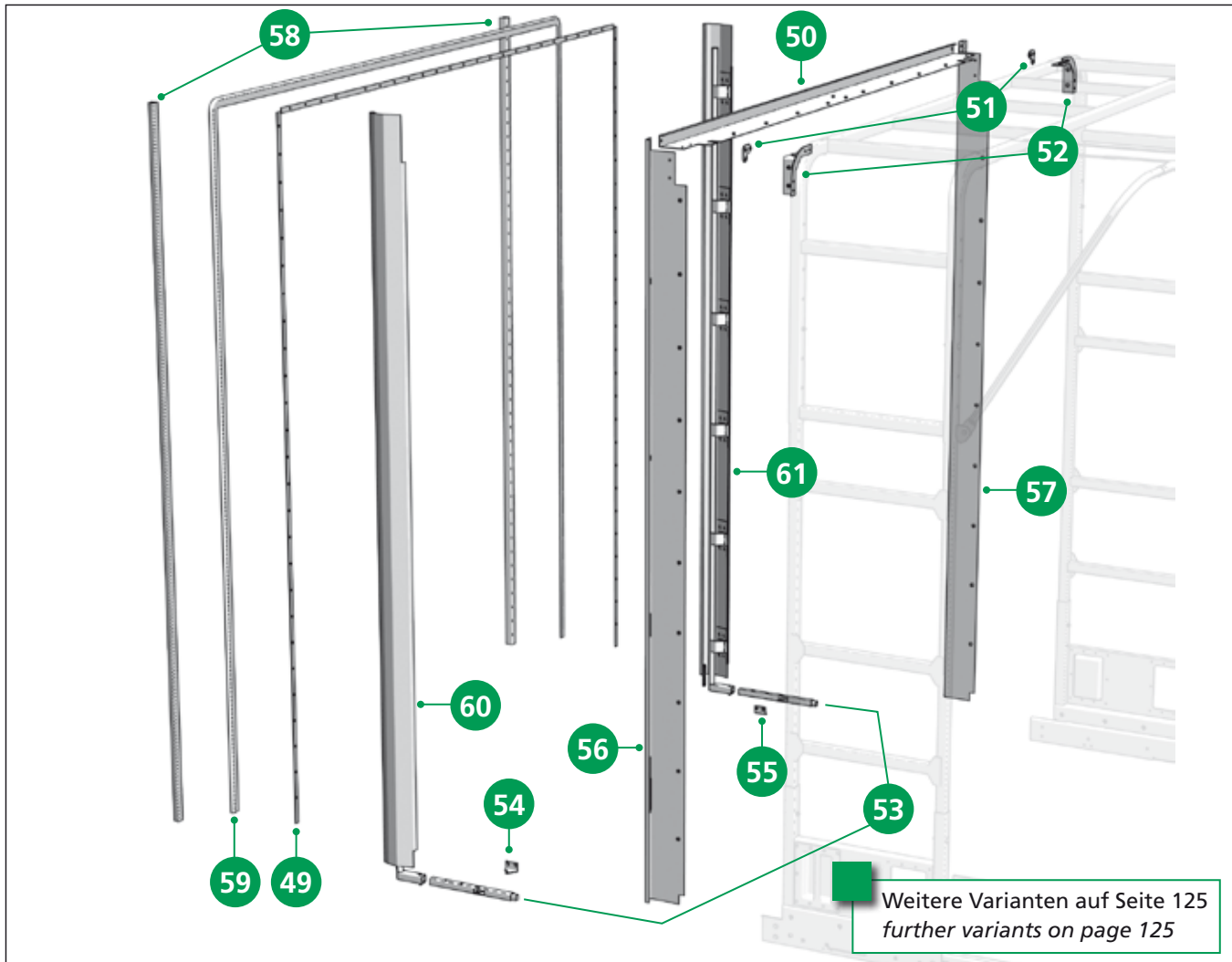


Pos	Order-No.	Bezeichnung · Designation
44	38 056 130	Zwischenlaufschiene 2000 · <i>Middle rail 2000</i>
45	38 056 150	Endlaufschiene für Bodenverschluss links 2010 · <i>End rail for ground closure left 2010</i>
46	38 056 160	Endlaufschiene für Bodenverschluss rechts 2010 · <i>End rail for ground closure right 2010</i>
47	38 056 330	Ausleger für Wandverschluss links 2010 · <i>Front rail extension for wall closure left 2010</i>
48	38 056 340	Ausleger für Wandverschluss rechts 2010 · <i>Front rail extension for wall closure right 2010</i>

Schiebebügelverdeck · *Sliding Bow Roof*

ab · *from* 2008

Ersatzteile Vorne · *Spare parts front*



Pos	Order-No.	Bezeichnung · Designation	
49	38 035 330	Leiste 3 x 20 x 2000 Alu (6x) · <i>Bead 3 x 20 x 2000 alloy (6x)</i>	
50	38 049 530	Säulenquerverbindung Dach 2550 · <i>Column crossmember 2550</i>	■
51	38 049 550	Verstärkungsblech (2x) · <i>Reinforcing (2x)</i>	
52	38 049 560	Verstärkungsplatte (2x) · <i>Reinforcing welding part (2x)</i>	
53	38 049 660	Hebel (2x) · <i>Arm (2x)</i>	■
54	38 049 750	Haken links · <i>Catch left</i>	
55	38 049 760	Haken rechts · <i>Catch right</i>	
56	38 051 490	Säule 2700 links · <i>Column 2700 left</i>	■
57	38 051 500	Säule 2700 rechts · <i>Column 2700 right</i>	■
58	38 051 520	C-Profil 2700 (2x) · <i>C-profile 2700 (2x)</i>	■
59	38 051 680	Dichtprofil Stirnwandverschluss 10000 · <i>Sectional seal bulkhead lock 10000</i>	
60	38 056 810	Hebel 2 / 2300 links · <i>Arm 2 / 2300 left</i>	■
61	38 056 820	Hebel 2 / 2300 rechts · <i>Arm 2 / 2300 right</i>	■

Schiebebügelverdeck · *Sliding Bow Roof*



ab · *from* 2008

Ersatzteile ohne Abbildungen · *Spare parts without illustrations*

Pos	Order-No.	Bezeichnung · Designation
-	38 036 790	Rahmen 2650 - 2750 · <i>Frame 2650 - 2750</i>
-	38 036 770	Querrohr für 2700 Breite · <i>Across tube for 2700 width</i>
-	38 036 780	Rechteckrohr für 2700 Breite · <i>Rectangular tube 2700 width</i>
-	38 049 250	Rechteckrohr 2100 - 2500 · <i>Rectangular tube 2100 - 2500</i>
-	38 051 510	Säulenquerverbindung Dach 2700 · <i>Column crossmember 2700</i>
-	38 049 600	C-Profil 3000 (2x) · <i>C-profile 3000 (2x)</i>
-	38 049 510	Säule 3000 links · <i>Column 3000 left</i>
-	38 049 520	Säule 3000 rechts · <i>Column 3000 right</i>
-	38 049 730	Hebel 2 / 3000 links · <i>Arm 2 / 3000 left</i>
-	38 049 740	Hebel 2 / 3000 rechts · <i>Arm 2 / 3000 right</i>
-	38 051 570	Hebel 2 / 2700 links · <i>Arm 2 / 2700 left</i>
-	38 051 580	Hebel 2 / 2700 rechts · <i>Arm 2 / 2700 right</i>