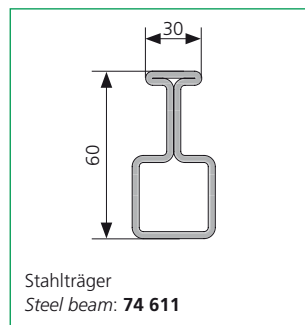
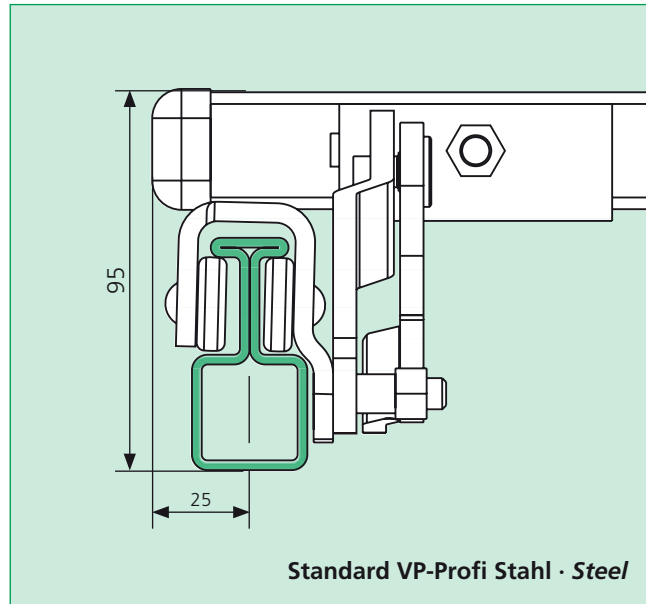


Vollplane · Full Tarpaulin Profi

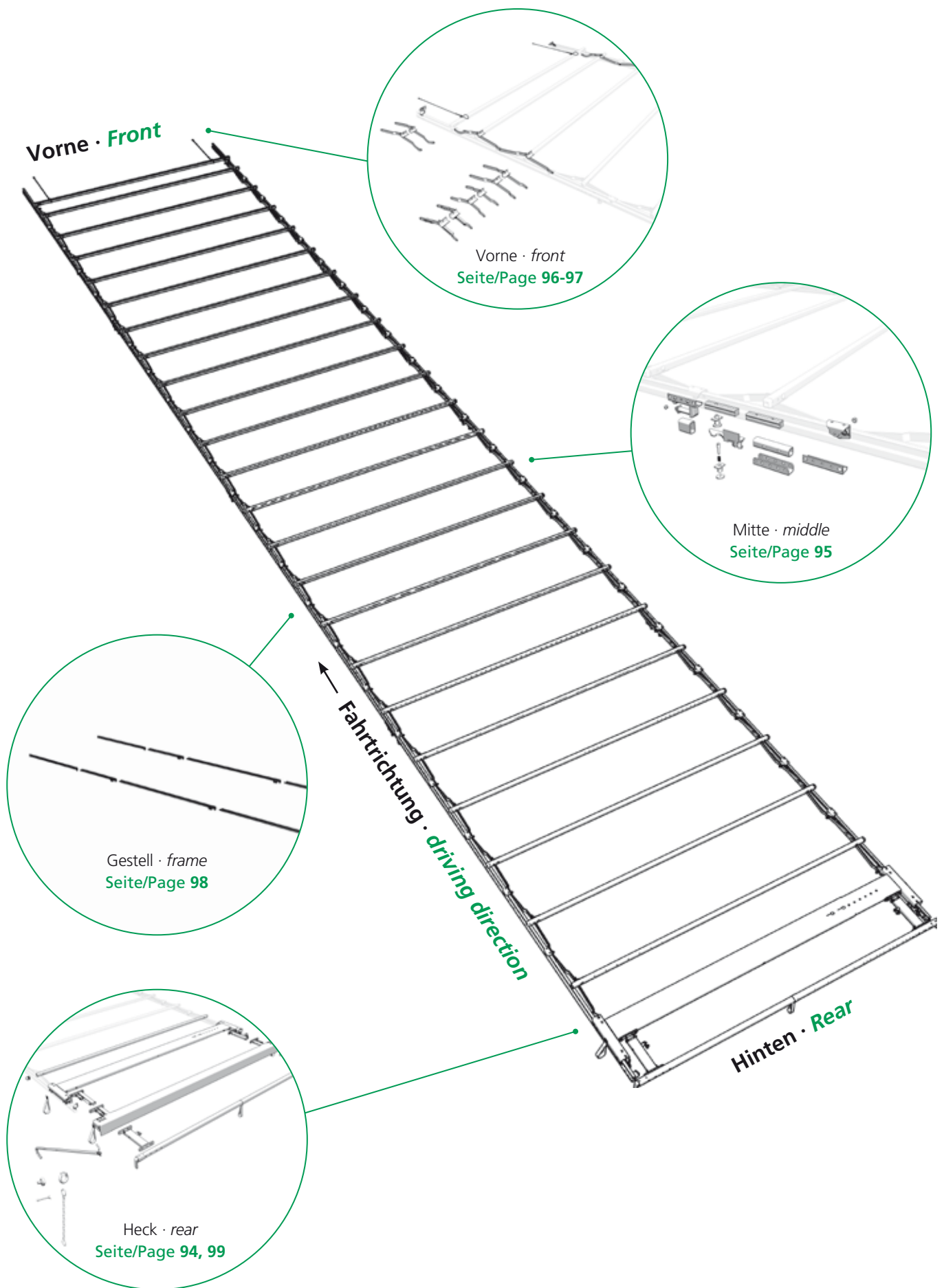
Verdeckaufbau · Roof Structure



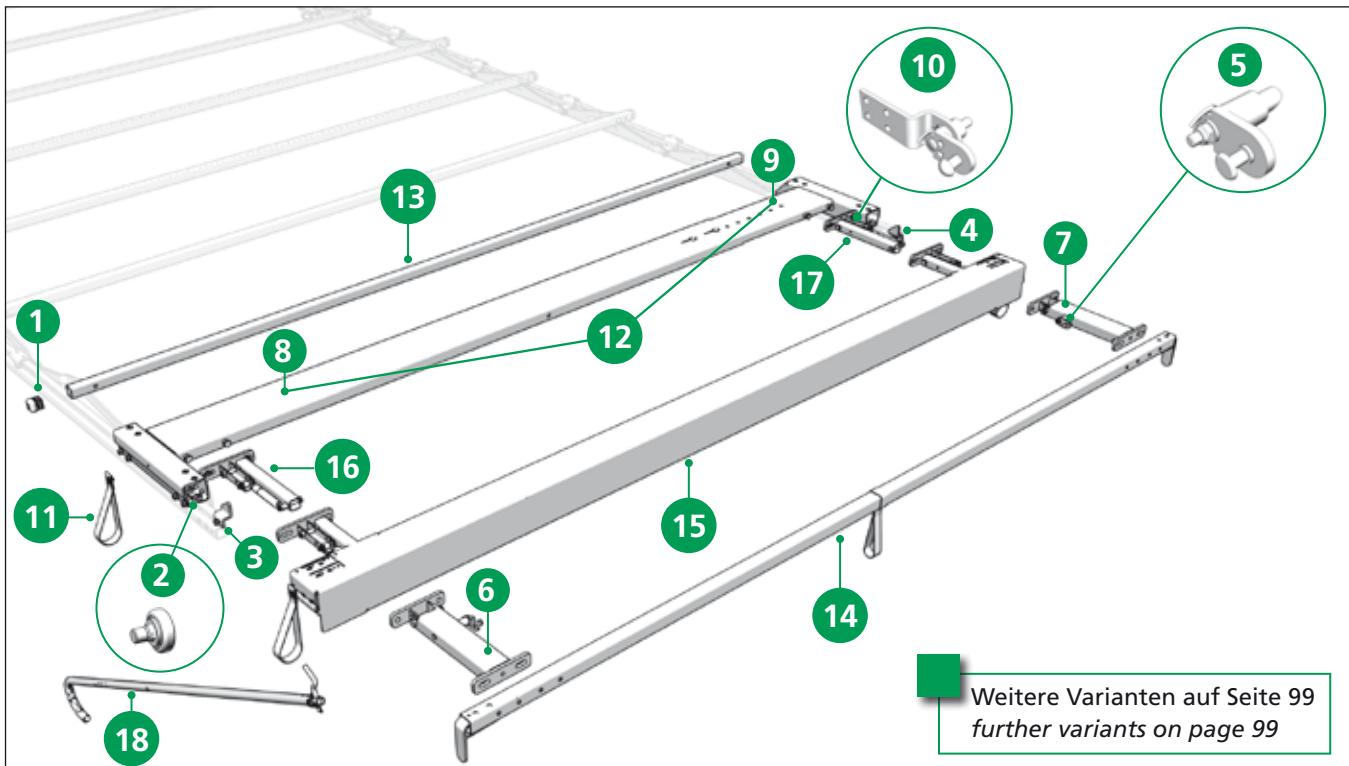
Spezifisches Merkmal · specific attribute



Vollplane · *Full Tarpaulin* Profi



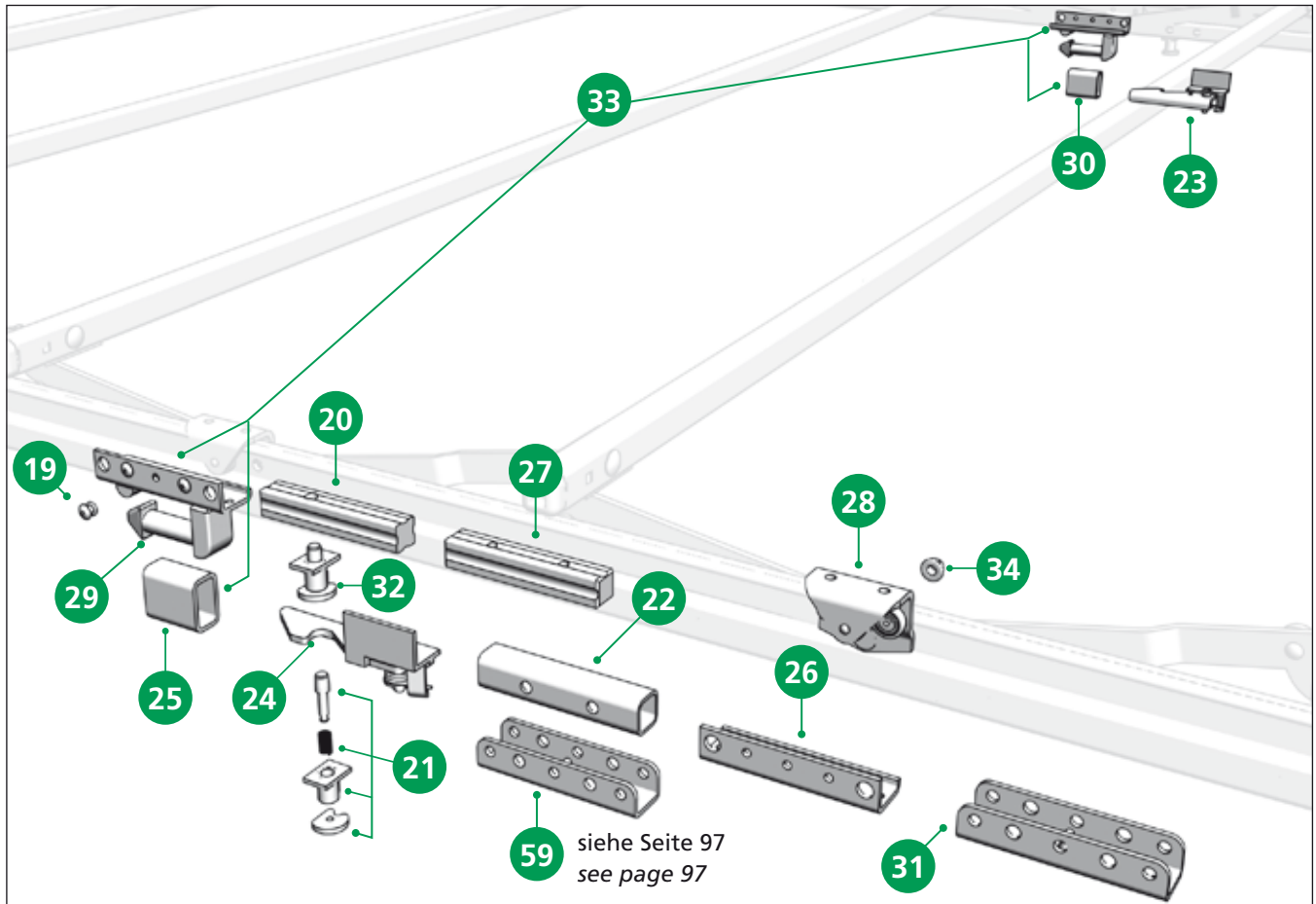
Ersatzteile Heck · Spare parts rear



Weitere Varianten auf Seite 99
further variants on page 99

Pos	Order-No.	Bezeichnung · Designation
1	80 282	Spriegelende 30 x 30 x 1,5 · Bow end 30 x 30 x 1,5
2	83 004	Laufrolle 24 x 7 mit Gewindebolzen M 8 · Roller 24 x 7 with thread bolt M 8
3	38 020 930	Halter links VP-Profi 95 · Bracket left VP-Profi 95
4	38 020 940	Halter rechts VP-Profi 95 · Bracket right VP-Profi 95
5	38 027 251	Reparatursatz Aufstellautomatik · Repair kit automatic fold up
6	38 027 253	Aufstellautomatik 1 x 700N links · Automatic fold up 1 x 700N left
7	38 027 263	Aufstellautomatik 1 x 700N rechts · Automatic fold up 1 x 700N right
8	38 031 290	Endlaufteilhälfte Profi 95 links · End carriage half Profi 95 left
9	38 031 300	Endlaufteilhälfte Profi 95 rechts · End carriage half Profi 95 right
10	38 031 660	Verdeckverriegelung · Roof locking
11	38 033 041	Zugschlaufe kompl. · Pull strip cpl.
12	38 033 060	Endlaufteil Profi 95 2550 · End carriage Profi 95 2550
13	38 035 220	Spiegel 30 x 30 x 1,5 x 2520 (AB 2550) · Bow 30 x 30 x 1,5 x 2520 (AB 2550)
14	38 035 360	Endspiegel 35 x 35 x 2 (AB 2550) inkl. Planenabweiser Rear roof bow 35 x 35 x 2 (AB 2550) incl. tarpaulin spacer
15	38 036 300	Portalbalken inkl. Aufstellautomatik CS 2550 H=113 Standard Gantry beam incl. Automatic fold up CS 2550 h=113 standard
16	38 048 770	Halter · Bracket
17	38 048 780	Halter · Bracket
18	38 062 430	Zugstange (Ersatz für 38025180) · Tie rod (replacing 38025180)

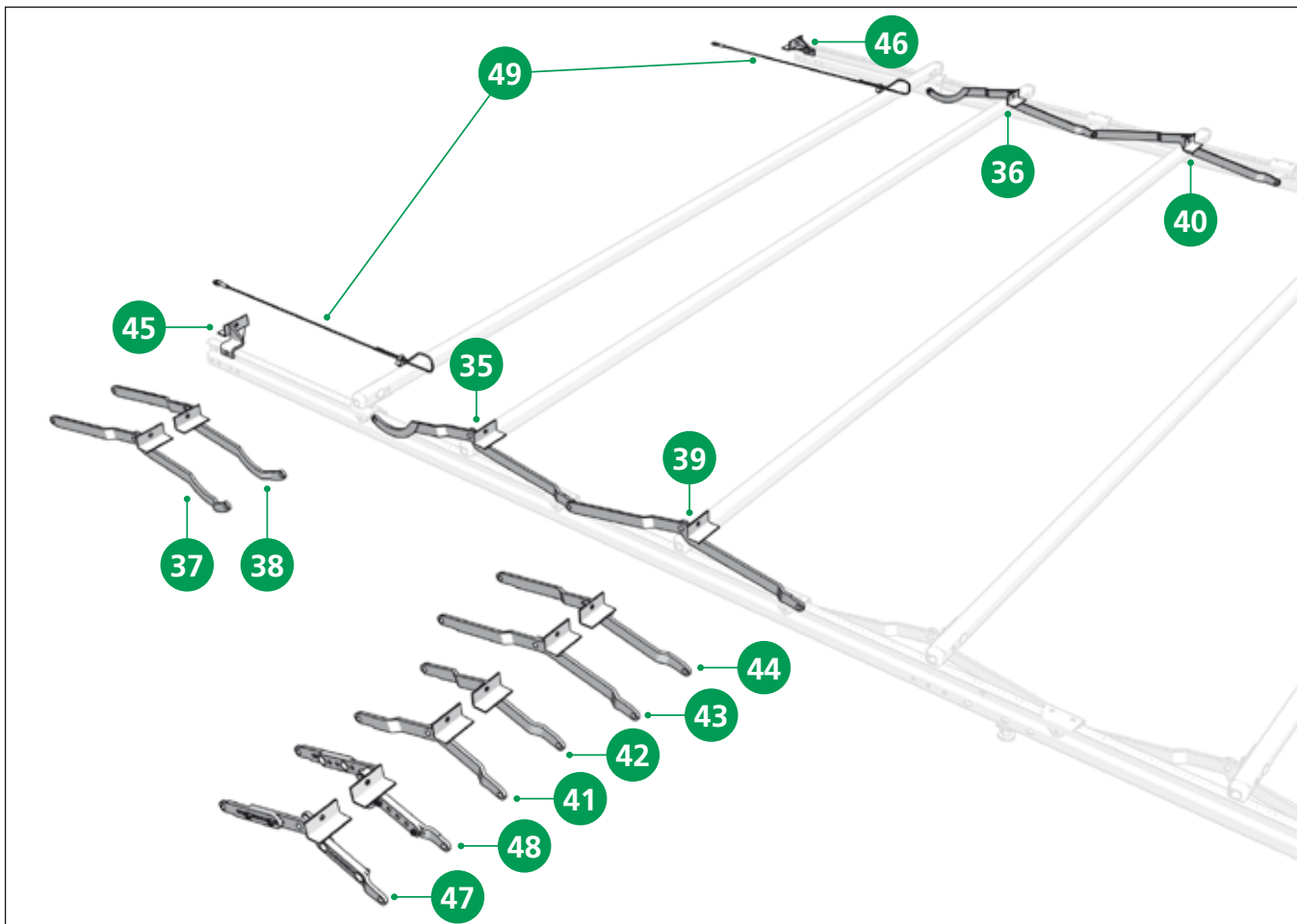
Ersatzteile Mitte · *Spare parts middle*



Pos	Order-No.	Bezeichnung · Designation
19	1 010 077	Blindniet 6,5 x 16,3 A St · <i>Blind rivet 6,5 x 16,3 A St</i>
20	37 010 540	Verbindungsbolzen · <i>Connecting pin</i>
21	37 017 620	Schienenfeststeller, lose Teile · <i>Rail locking pins, loose pieces</i>
22	37 026 670	Distanzrohr 30 x 30 x 145 · <i>Distance tube 30 x 30 x 145</i>
23	38 024 310	Fallriegel für DB* · <i>Drop latch for DB*</i>
24	38 024 320	Fallriegel für DB* · <i>Drop latch for DB*</i>
25	38 030 680	Rechteckrohr · <i>Rectangular tubing</i>
26	38 030 700	Stützenanschluss · <i>Pillar connection</i>
27	38 030 720	Verbindungsbolzen mit Gewinde M 10 · <i>Connecting pin with thread M 10</i>
28	38 031 100	Rollenwagen VP-Profi 95 · <i>Roller carriage VP-Profi 95</i>
29	38 031 230	Stützenanschluss links · <i>Pillar connection left</i>
30	38 031 240	Stützenanschluss rechts · <i>Pillar connection right</i>
31	38 032 360	Stützenanschluss mit Bolzen · <i>Pillar connection with pin</i>
32	38 033 550	Schienenfeststeller · <i>Rail locking pins</i>
33	38 068 700	Stützenanschluss (Topkupplung) Satz · <i>Pillar connection (top coupling) set</i>
34	79 459	Sechskantmutter M 8 · <i>Hexagonal nut M 8</i>

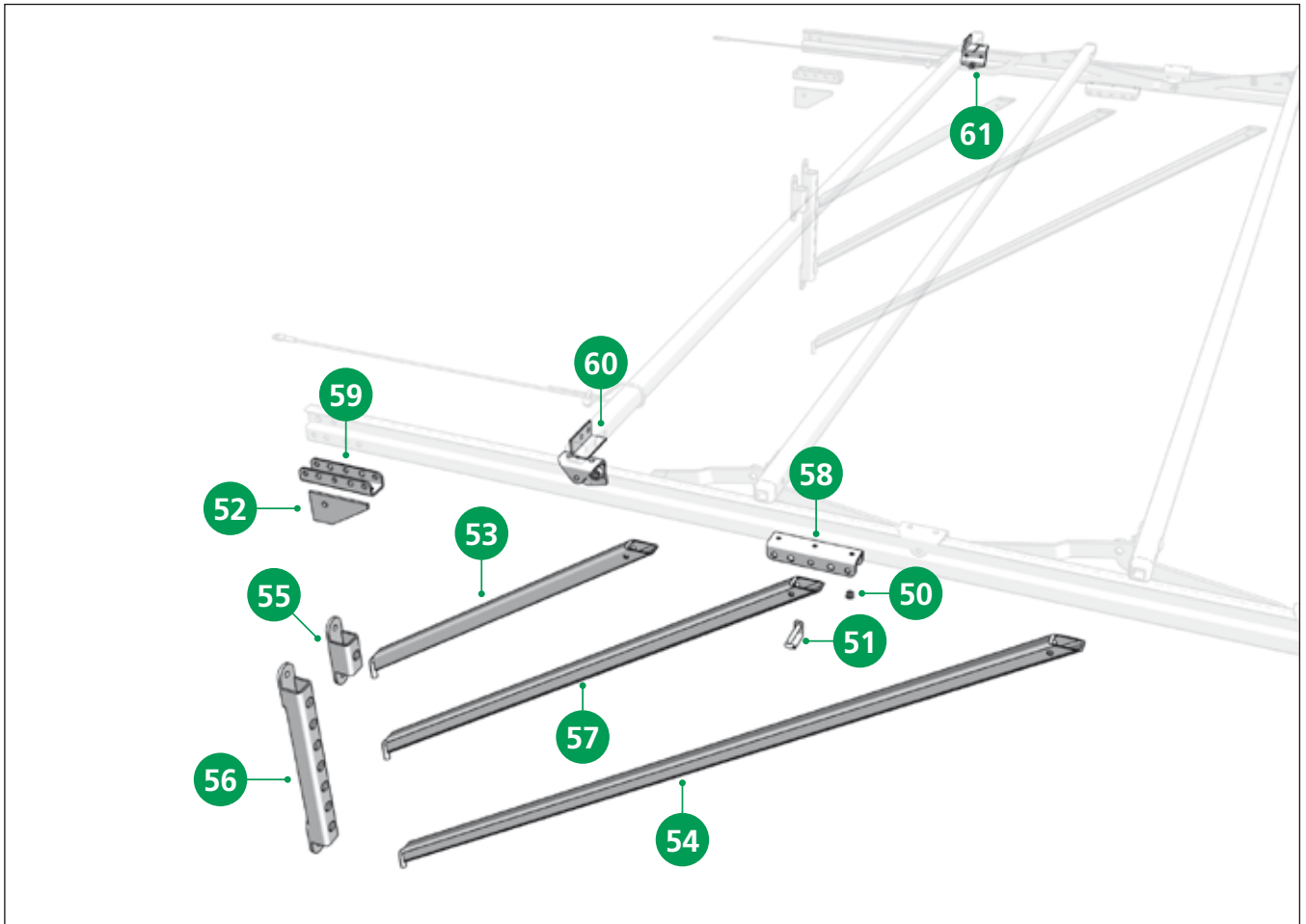
* DB = geeignet für Kombinierten Verkehr und geprüft durch Deutsche Bahn · *suitable for combined use and approved by German Railways*

Ersatzteile Vorne · *Spare parts front*



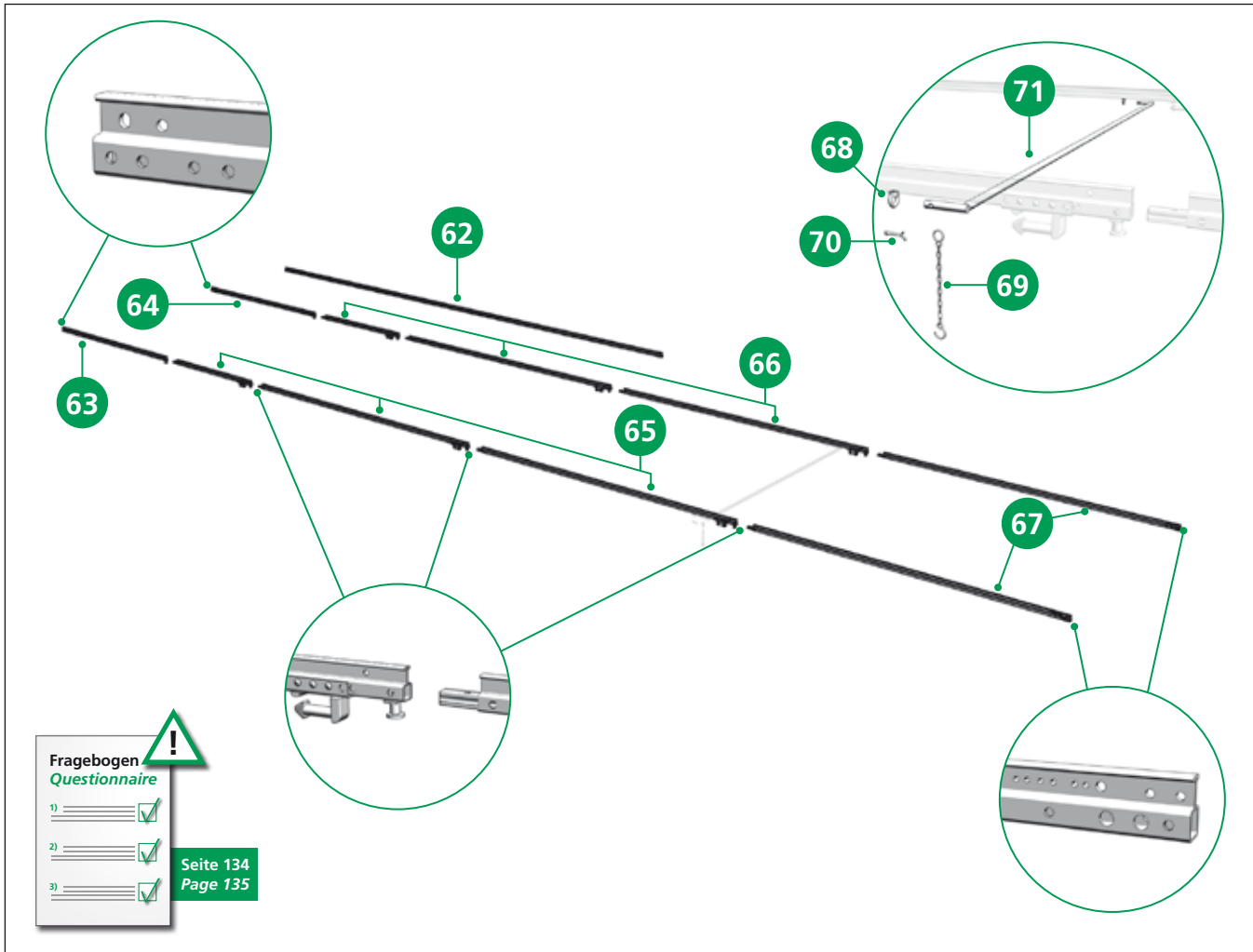
Pos	Order-No.	Bezeichnung · Designation
35	38 026 510	Gelenk nach Querstangenwagen links 568 Profi 95/100 · <i>Link after cross bar left 568 Profi 95/100</i>
36	38 026 520	Gelenk nach Querstangenwagen rechts 568 Profi 95/100 · <i>Link after cross bar right 568 Profi 95/100</i>
37	38 026 530	Gelenk vor Querstangenwagen links 568 Profi 95/100 · <i>Link before cross bar left 568 Profi 95/100</i>
38	38 026 540	Gelenk vor Querstangenwagen rechts 568 Profi 95/100 · <i>Link before cross bar right 568 Profi 95/100</i>
39	38 027 410	Gelenk links 568 Profi 95/100 · <i>Link left 568 Profi 95/100</i>
40	38 027 420	Gelenk rechts 568 Profi 95/100 · <i>Link right 568 Profi 95/100</i>
41	38 027 430	Ausgleichgelenk (328) links · <i>Equalizing linkage (328) left</i>
42	38 027 440	Ausgleichgelenk (328) rechts · <i>Equalizing linkage (328) right</i>
43	38 027 450	Ausgleichgelenk (458) links · <i>Equalizing linkage (458) left</i>
44	38 027 460	Ausgleichgelenk (458) rechts · <i>Equalizing linkage (458) right</i>
45	38 031 130	Stirnwandspiegelhalter links · <i>Bulkhead bow bracket left</i>
46	38 031 140	Stirnwandspiegelhalter rechts · <i>Bulkhead bow bracket right</i>
47	38 031 210	Ausgleichgelenk Profi verstellbar links · <i>Equalizing linkage Profi adjustable left</i>
48	38 031 220	Ausgleichgelenk Profi verstellbar rechts · <i>Equalizing linkage Profi adjustable right</i>
49	38 068 710	Sicherungsseilsatz · <i>Safety rope set</i>

Ersatzteile Vorne · *Spare parts front*



Pos	Order-No.	Bezeichnung · Designation
50	31 376	Niet 6,5 x 16,8 · Rivet 6,5 x 16,8
51	85 520	Absteckbolzen Ø 8 · Rig pin Ø 8
52	37 010 310	Eckblech · Corner plate
53	37 014 180	Strebe kurz 708 · Strut short 708
54	37 014 190	Strebe lang 1560 · Strut long 1560
55	37 014 310	Strebenlager · Strut bearing
56	37 014 340	Strebenlager, höhenverstellbar · Strut bearing, vertically adjustable
57	37 014 450	Strebe mittel 1058 · Strut medium 1058
58	38 030 610	Galgenanschluss · Gibbet connection
59	38 030 640	Stützenanschluss · Pillar connection
60	38 032 110	Rollenwagen für Querstangengelenk links · Roller carriage for lateral tie bar link left
61	38 032 120	Rollenwagen für Querstangengelenk rechts · Roller carriage for lateral tie bar link right

Ersatzteile · Spare parts



Fragebogen
Questionnaire

1)

2)

3)

Seite 134
Page 135

Pos	Order-No.	Bezeichnung · Designation
62	74 611	Laufschiene, Stahl Länge 7.000 · Rail frame, steel length 7.000
63	38 031 150	Ausleger links mit Feststeller *** · Front rail extension left incl. locking pin ***
64	38 031 160	Ausleger rechts mit Feststeller *** · Front rail extension right incl. locking pin ***
65	38 031 170	Zwischenlaufschiene links mit Verbindungsbolzen und Feststeller *** Middle rail left incl. connecting pin and locking pin ***
66	38 031 180	Zwischenlaufschiene rechts mit Verbindungsbolzen und Feststeller *** Middle rail right incl. connecting pin and locking pin ***
67	38 031 190	Endlaufschiene links und rechts mit Verbindungsbolzen *** End rail left and right incl. connecting pin ***
68	69 820	Ringmutter · Ringnut
69	75 141	Sicherungskette · Safety chain
70	79 138	Splint · Splint
71	40 000 009	Querstange (Kundenspezifisch) · Cross bar (customer specific)

Ersatzteile ohne Abbildungen · *Spare parts without illustrations*

Pos	Order-No.	Bezeichnung · Designation
–	72 829	Gasfeder 500N · <i>Gas spring 500N</i>
–	75 099	Gasfeder 700N · <i>Gas spring 700N</i>
–	38 027 254	Aufstellautomatik 2 x 500N links · <i>Automatic fold up 2 x 500N left</i>
–	38 027 264	Aufstellautomatik 2 x 500N rechts · <i>Automatic fold up 2 x 500N right</i>
–	38 027 301	Aufstellautomatik Satz 2 x 500N kpl. · <i>Automatic fold up set 2 x 500N cpl.</i>
–	38 027 300	Aufstellautomatik Satz 1 x 700N kpl. · <i>Automatic fold up set 1 x 700N cpl.</i>
–	38 035 730	Schraubenpaket Endspriegel · <i>Screw pack rear roof bow</i>

Stahlaufschienen zu Verdeckseriennummer _____

Verdecktyp VP-UltraLine VP-Lite VP-Profi VP-Classic VP-Eco

Schienenfeststeller

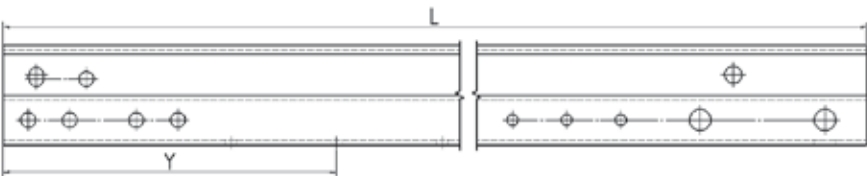
mit Feststeller seitlich (links/rechts)
 (Bohrung des Verbindungsbolzens seitlich)

ohne Feststeller ... unten (Stück)
 (Bohrung des Verbindungsbolzens unten)

ohne Feststeller Bohrung des Verbindungsbolzens unten

! Alle Angaben pro Verdeck! !

Ausleger 38031150(links)/38031160(rechts)



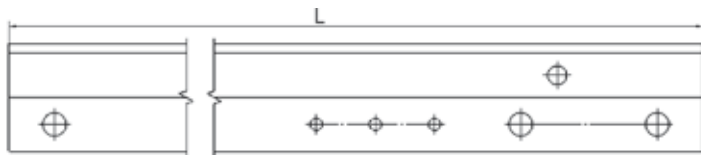
- überschiebbar klappbar

 überschiebbar steckbar

Fixlängen

- L = 1172 mm L = 1458 mm
 L = 1745 mm L = 2325 mm
 L = 2710 mm
 Galgenaufnahme gebohrt
 Säulenstummel VP-Classic
 Y = _____ mm

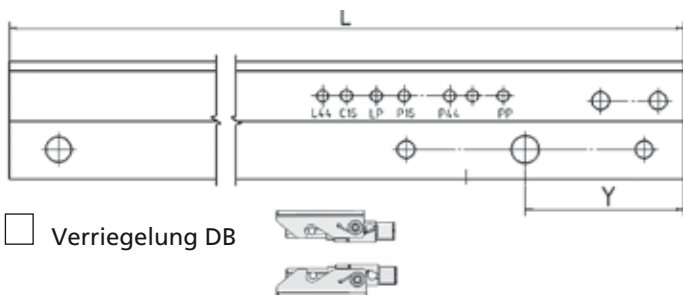
Zwischenlaufschiene 38031170(links)/38031180 L (360mm – 7000mm)



- Verriegelung DB

- L1 = _____ mm
 L2 = _____ mm
 L3 = _____ mm
 L4 = _____ mm
 L5 = _____ mm

Endlaufschiene 38031190(links&rechts)



- Verriegelung DB

- L = _____ mm
 Y = _____ mm
 L 44 = 182 mm C15 = 170 mm
 LP = 155 mm P15 = 141 mm
 P44 = 118 mm = 106,5 mm
 PP = 91 mm

Name: _____	Telefon: _____
Vorname: _____	Fax: _____
Unternehmen: _____	E-Mail: _____

Steel running rails for roof serial no. _____

Roof type VP-UltraLine VP-Lite VP-Profi VP-Classic VP-Eco

Rail lock

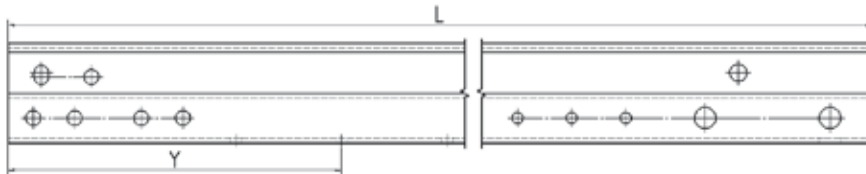
with lock ...
 ...laterally (left/right) (hole for connecting pin laterally)

with lock ...
 ... at the bottom (piece) (hole for connecting pin at the bottom)

without lock
 hole for connecting pin at the bottom

! All particulars per roof unit !

Front rail extension 38031150 (left) 38031160 (right)



- extendable hinged
- extendable plug-in type

Fixed lengths

- L = 1172 mm L = 1458 mm
 L = 1745 mm L = 2325 mm
 L = 2710 mm
 gibbet pick-up drilled
 adapter tube for bracket VP-Classic
 Y = _____ mm

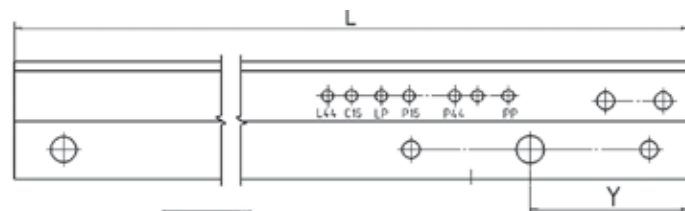
Middle rail 38031170 (left)/38031180 L (360mm – 7000mm)



- DB lock

- L1 = _____ mm
 L2 = _____ mm
 L3 = _____ mm
 L4 = _____ mm
 L5 = _____ mm

End rail 38031190 (left & right)



- DB lock

- L = _____ mm
 Y = _____ mm
 L 44 = 182 mm C15 = 170 mm
 LP = 155 mm P15 = 141 mm
 P44 = 118 mm = 106,5 mm
 PP = 91 mm

Surname: _____	Phone: _____
First name: _____	Fax: _____
Company name: _____	E-mail: _____