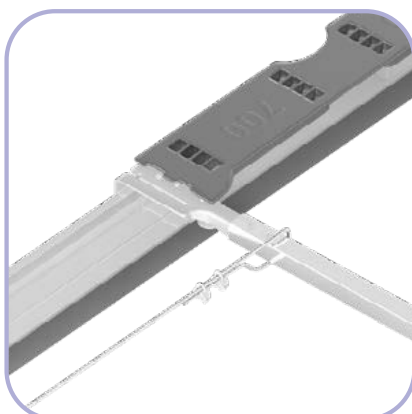
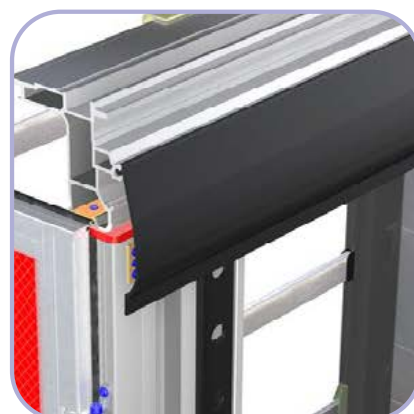
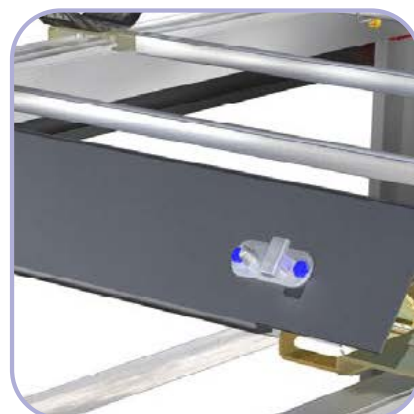




Návod na montáž / Návod na montáž /Instrukcja montażu



Technické zmeny vyhrazeny./Technické zmeny vyhradene./Zastrzegamy sobie możliwość wprowadzania zmian technicznych.

NÁVOD NA MONTÁŽ CS MIDI

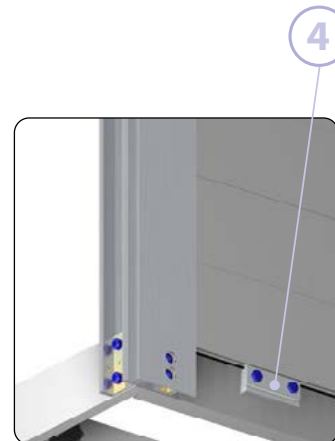
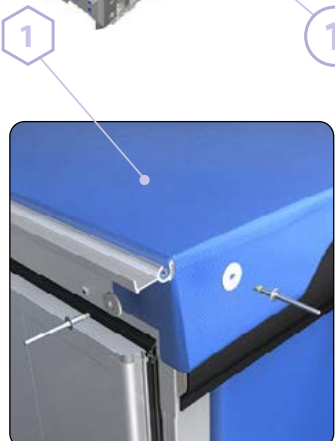
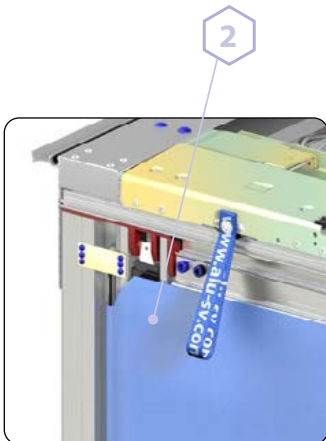
NÁVOD NA MONTÁŽ CS MIDI

INSTRUKCJA MONTAŻOWA CS MIDI

NÁVOD NA MONTÁŽ CS MIDI

NÁVOD NA MONTÁŽ CS MIDI

INSTRUKCJA MONTAŻOWA CS MIDI



Technické zmeny vyhradené. / Technické zmiany wyrażone. / Zastrzegamy sobie możliwość wprowadzania zmian technicznych.





INDEX

CS plato (hliníkové) / Rama CS (alumiowa)**Montáž sloupků k platu / Montáž stĺpikov k platu / Montaż słupków do ramy**

- 1 Montáž zadního sloupku / Montáž zadného stĺpika / Montaż tylnego słupka
- 2 Montáž předního sloupku I / Montáž predného stĺpika I / Montaż przedniego słupka I
- 3 Montáž předního sloupku II / Montáž predného stĺpika II / Montaż przedniego słupka II
- 4 Zajištění předního čela / Zaistenie predného čela / Blokada przedniej ściany

Plato (ocelové) / Plato ocelové / Rama (stalowa)**Montáž sloupků k platu / Montáž stĺpikov k platu / Montaż słupków do ramy**

- 1 Montáž zadního sloupku / Montáž zadného stĺpika / Montaż tylnego słupka
- 2 Montáž předního sloupku I / Montáž predného stĺpika I / Montaż przedniego słupka I
- 3 Montáž předního sloupku II / Montáž predného stĺpika II / Montaż przedniego słupka II
- 4 Zajištění předního čela / Zaistenie predného čela / Blokada przedniej ściany

Montáž střešních dílů / Montáž strešných dielov / Montaż elementów dachu

- 1 Zajištění koncového pojezdu / Zaistenie koncového pojazdu / Blokada pojazdu końcowego
- 2 Nasunutí vozíku sloupku / Nasunutie vozíka stĺpika / Włożenie wózków słupka
- 3 Zajištění sloupkových vozíků / Zaistenie stĺpikových vozíkov / Zabezpieczenie wózków słupka
- 4 Montáž vodícího profilu k Al sloupkům (jednostranné zvedání) / Montaż vodiacego profilu k Al stĺpikom (jednostranné zdvíhanie) / Montaż profilu prowadzących do Al słupków (jednostronne podnoszenie)
- 5 Montáž vodícího profilu k Al sloupkům (oboustranné zvedání) / Montáž vodiacego profilu k Al stĺpikom (oboustranné zdvíhanie) / Montaż profilu prowadzących do Al słupków (obustronne podnoszenie)
- 6 Nasunutí koncového pojezdu / Nasunutie koncového pojazdu / Wsuniecie pojazdu końcowego
- 7 Nasunutí vozíků plachty / Nasunutie vozíka plachty / Włożenie wózków plandeki
- 8 Nasunutí příčníků / Nasunutie priečnika / Wsuniecie poprzeczek
- 9 Montáž přední příčky / Montáž prednej priečky / Montaż przedniej poprzeczki
- 10 Montáž předního plechu / Montáž predného plechu / Montaż przedniej blachy
- 11 Nasunutí pantů / Nasunutie pántu / Wsuniecie przegubów elastycznych
- 12 Přední zajištění střechy / Predné zaistenie strechy / Przednie mocowanie dachu
- 13 Zajištění střechy ve shrnuté poloze / Zaistenie strechy v zhrnutej polohe / Blokada dachu w pozycji otwartej

Montáž Vrat / Montáž Vrat / Montaż drzwi

- 1 Montáž závěsu pantu / Montáž závesu pántu / Montaż zawiasów
- 2 Nasazení a zajištění vrat / Nasadenie a zaistenie vrat / Osadzanie i blokowanie drzwi

Montáž plachty / Montáž plachty / Montaż plandeki

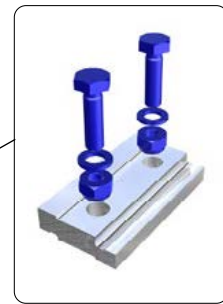
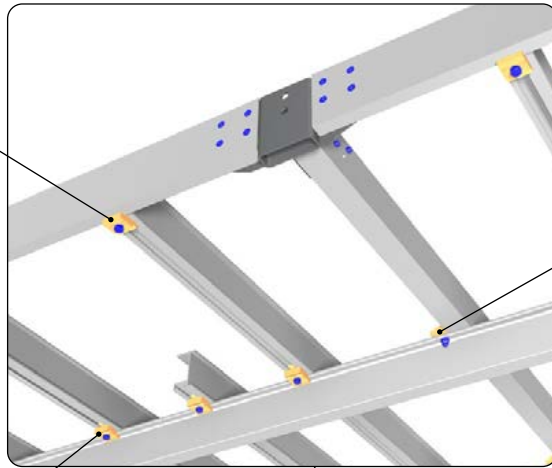
- 1 Střešní plachta / Strešná plachta / Plandeka dachu
- 2 Boční plachta / Bočná plachta / Plandeka boczna
- 3 Úprava boční plachty / Úprava bočné plachty / Dostosowanie plandeki bocznej

Rozvržení střechy / Rozvrhnutie strechy / Rozkład elementów dachu**Aretace koncového pojezdu / Aretácia koncového pojazdu / Unieruchomienie pojazdu końcowego****Montážní sady / Montážne sady / Elementy montażowe****Vodící profily / Vodiací profily / Profili dachu**

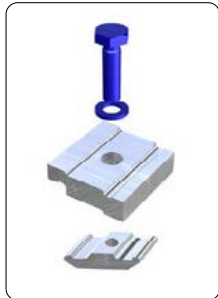
CS PLATO / CS PLATO / RAMA CS



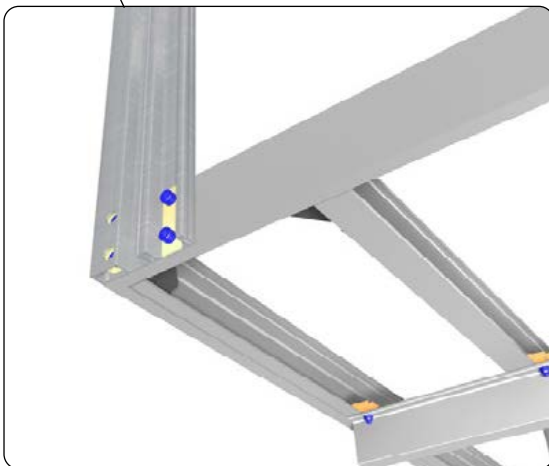
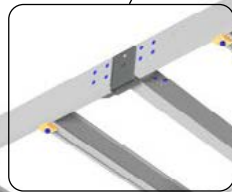
660019777



660010778

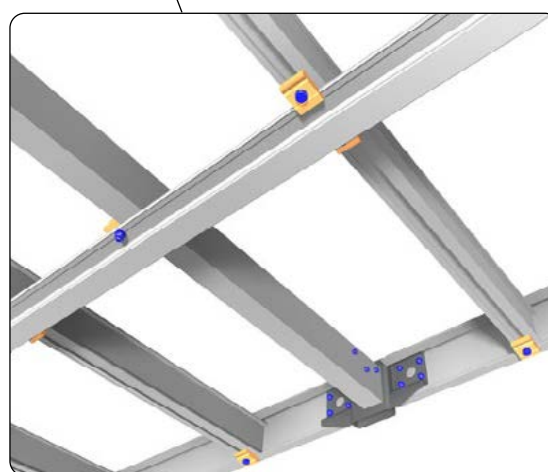
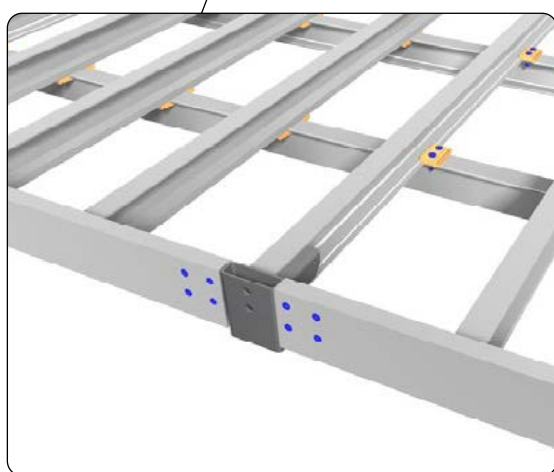
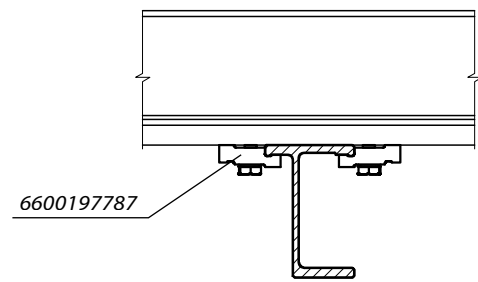
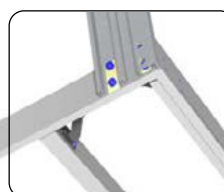
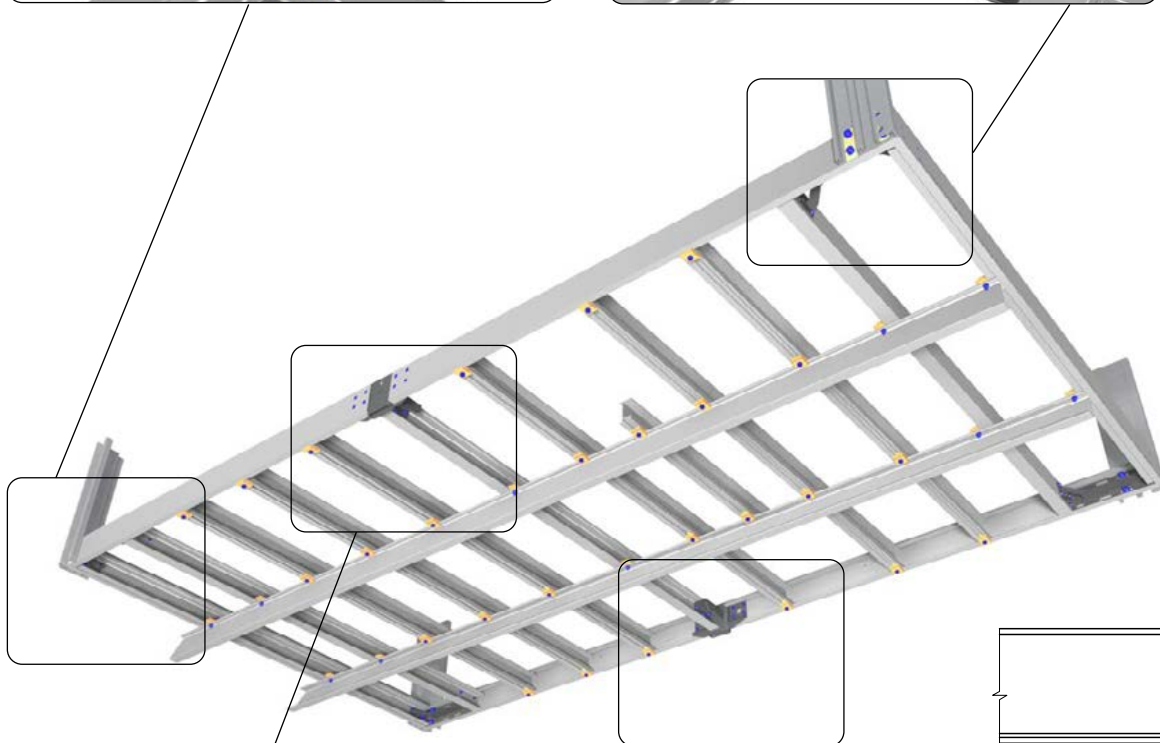
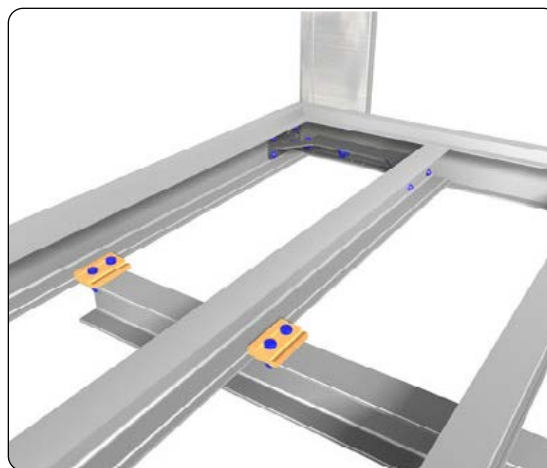
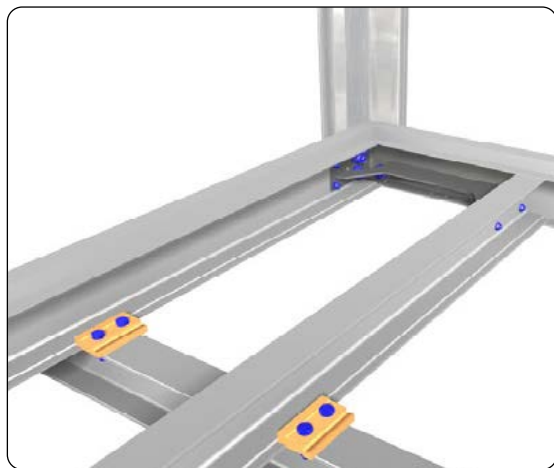


660019787



Technická informace / Technická informácia / Informacja techniczna:

Cs palto je standardně dodáváno jako smontovaný komplet, konstruovaný dle přání zákazníka. / Cs plato je štandardne dodávané ako zmontovaný komplet, konstruovaný dľa prania zákazníka. / Rama CS jest standardowo dostarczana jako zmontowany komplet, który jest konstruowany na życzenie klienta.



Technické zmeny vyhrazeny. / Technické zmeny vyhradené. / Zastrzegamy sobie możliwość wprowadzania zmian technicznych.

- ① ② ③ ④

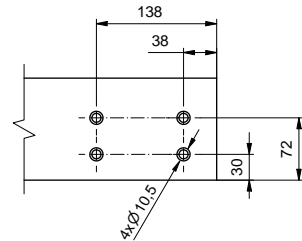
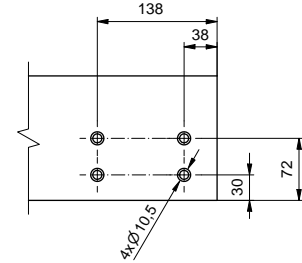
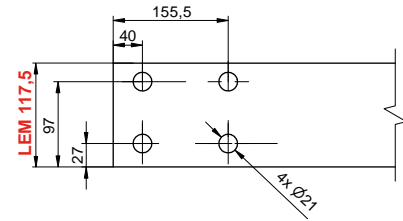
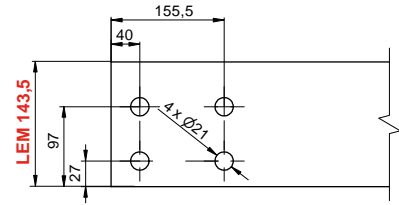
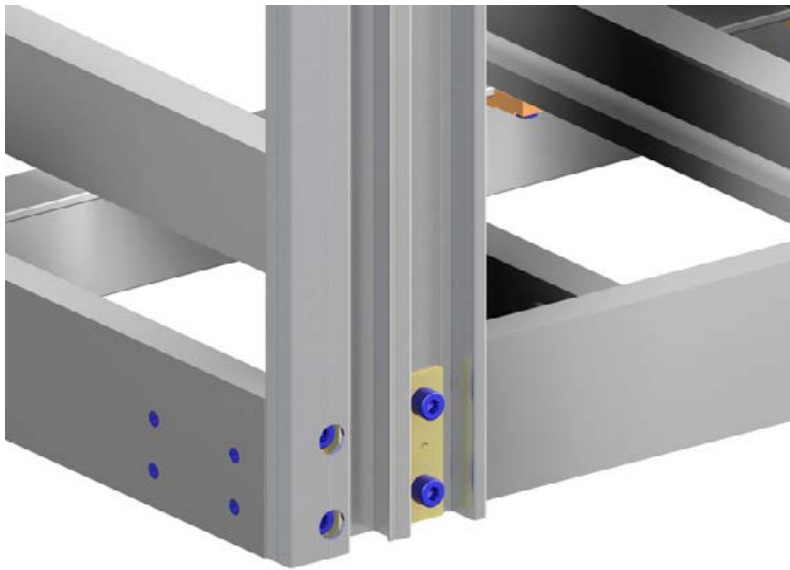
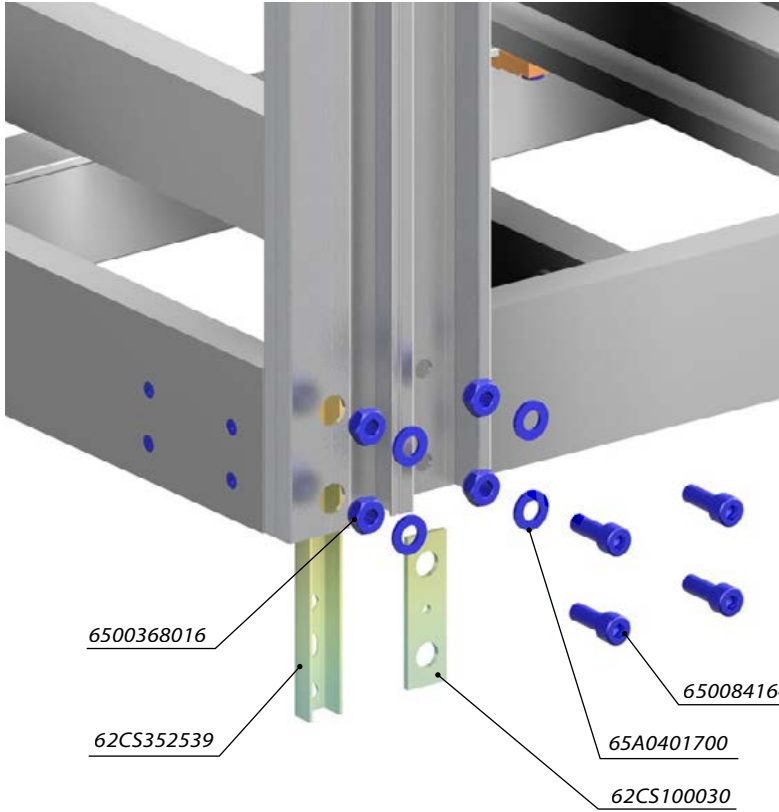
MONTÁŽ SLOUPKŮ K CS PLATU (hliníkové)/ MONTÁŽ STĽPIKOV K CS PLATU (hliníkové) / MONTAŻ SŁUPKÓW DO RAMY CS (aluminiuma)

MONTÁŽ ZADNÍHO SLOUPKU / MONTÁŽ ZADNÉHO STĽPIKA / MONTAŻ TYLNEGO SŁUPKA

NÁVOD NA MONTÁŽ CS MIDI

NÁVOD NA MONTÁŽ CS MIDI

INSTRUKCJA MONTAŻOWA CS MIDI



- ①

Technické zmeny vyhradené. / Technické zmeny vyhradené. / Zastrzegamy sobie możliwość wprowadzania zmian technicznych.



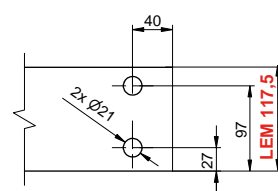
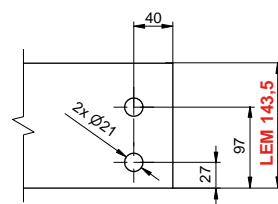
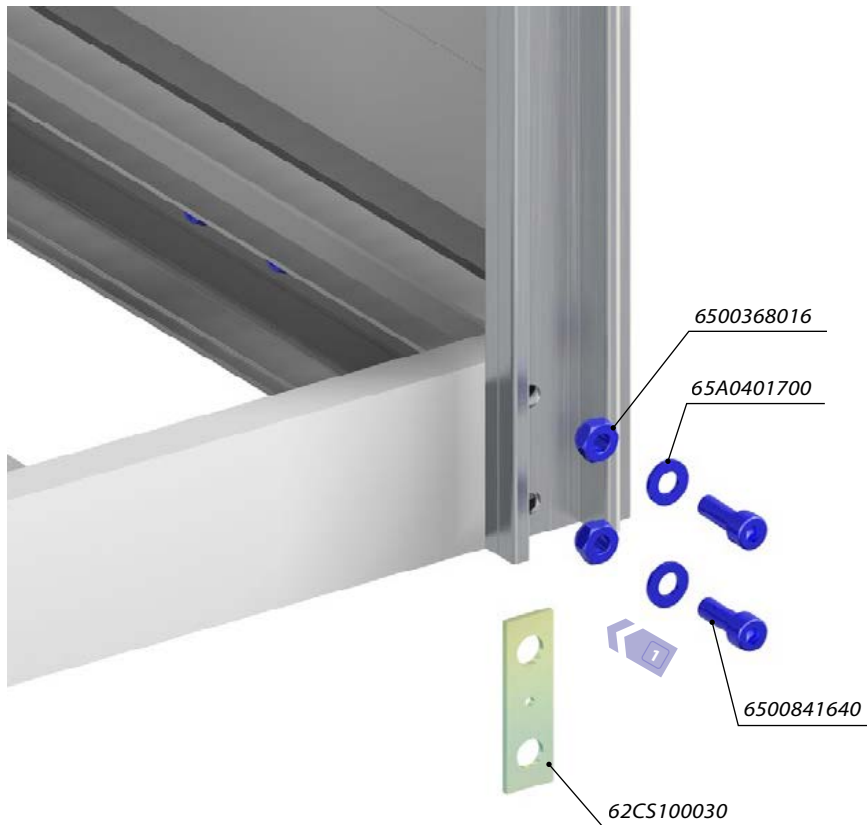


2024/01/23



- ① ② ③ ④

MONTÁŽ PŘEDNÍHO SLOUPKU I / MONTÁŽ PREDNÉHO STĽPIKA I / MONTAŻ PRZEDNIEGO SŁUPKA I



①

Technické zmeny vyhrazeny./Technické zmeny vyhradené./Zastrzegamy sobie możliwość wprowadzania zmian technicznych.

NÁVOD NA MONTÁŽ CS MIDI

NÁVOD NA MONTÁŽ CS MIDI

INSTRUKCJA MONTAŻOWA CS MIDI

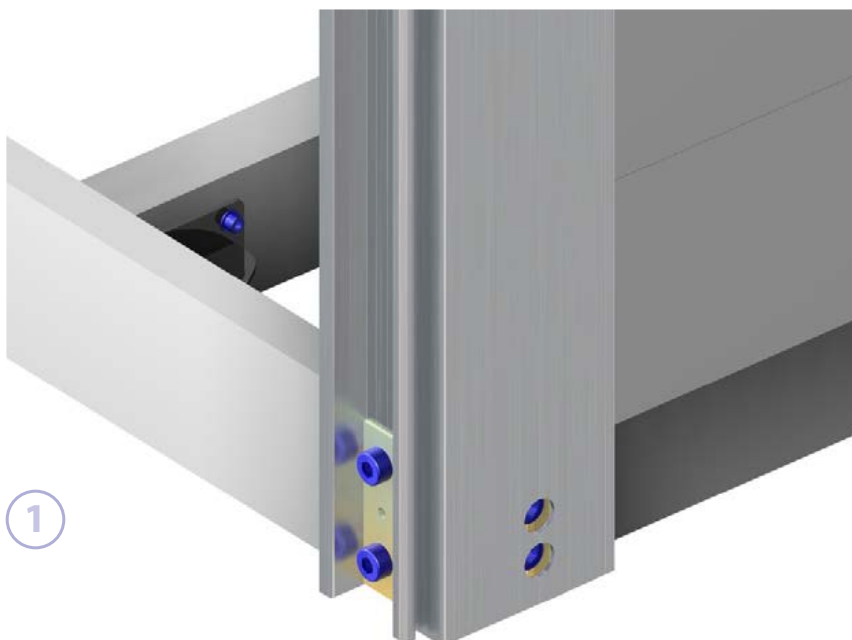
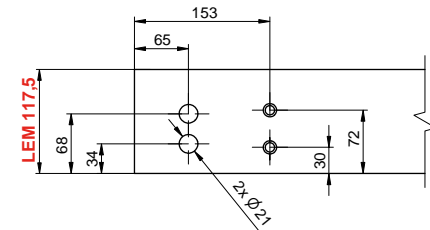
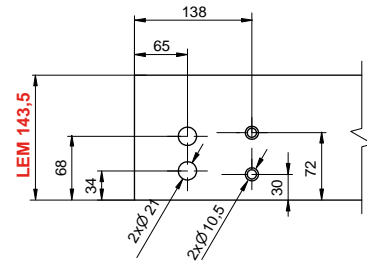
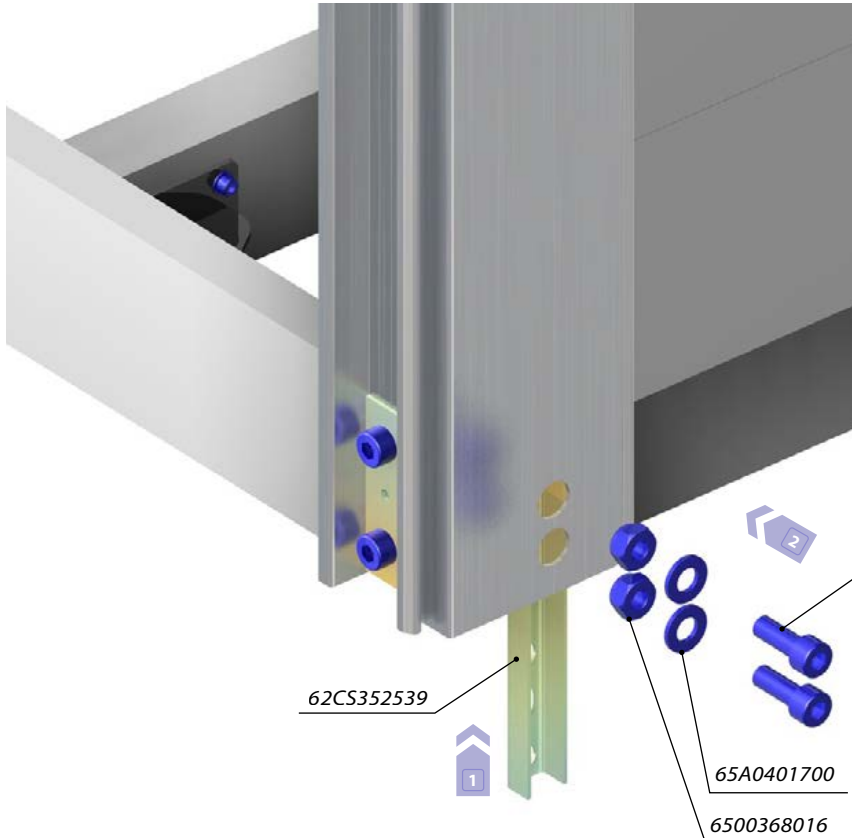
- ① ② ③ ④

MONTÁŽ PŘEDNÍHO SLOUPKU II / MONTÁŽ PREDNÉHO STĹPIKA II / MONTAŻ PRZEDNIEGO SŁUPKA II

NÁVOD NA MONTÁŽ CS MIDI

NÁVOD NA MONTÁŽ CS MIDI

INSTRUKCJA MONTAŻOWA CS MIDI



①

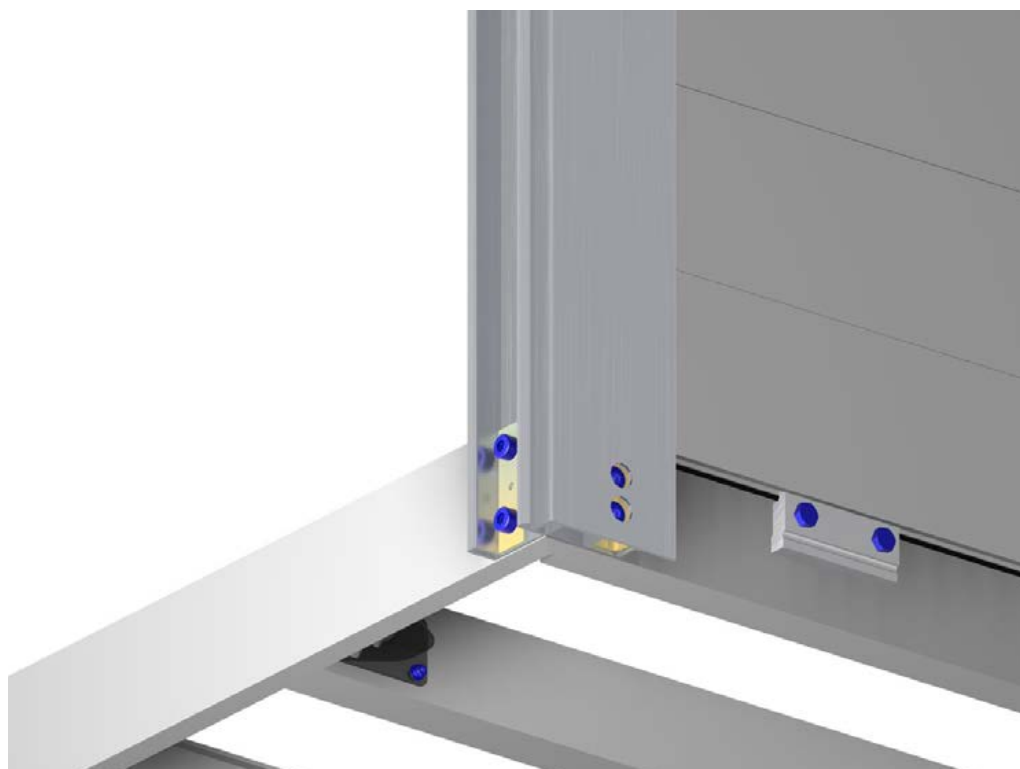
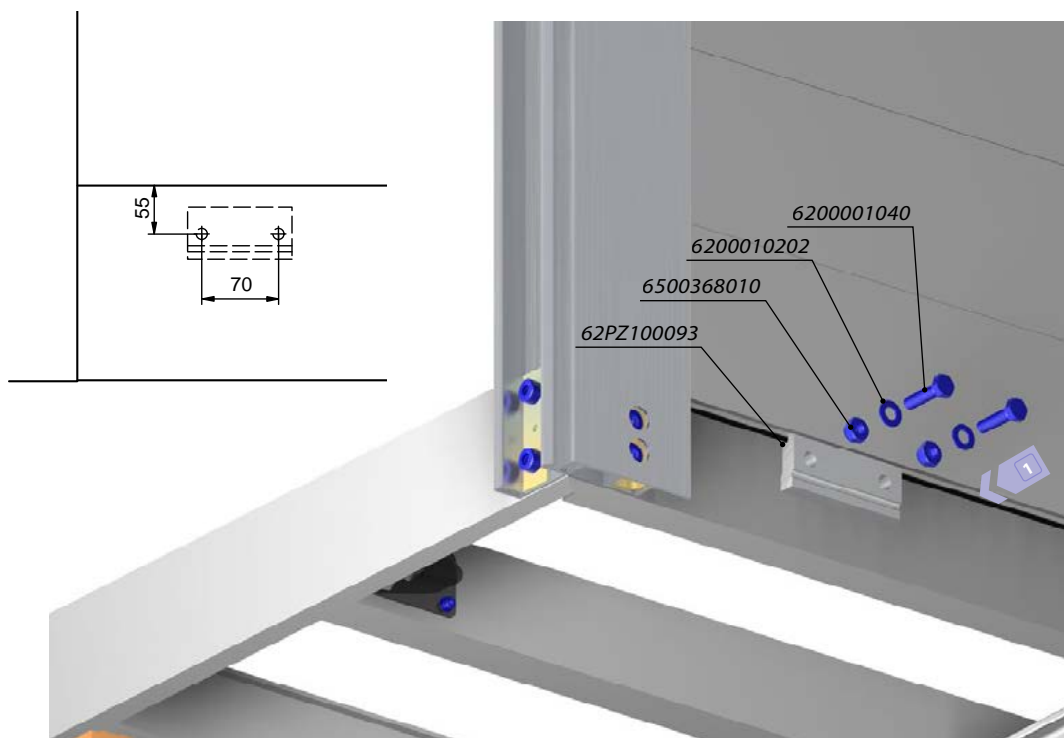
Technické zmeny vyhradené. / Technické zmeny vyhradené. / Zastrzegamy sobie możliwość wprowadzania zmian technicznych.





① ② ③ ④

ZAJIŠTĚNÍ PŘEDNÍHO ČELA / ZAISTENIE PREDNÉHO ČELA / BLOKADA PRZEDNIEJ ŚCIANY



① ② ③ ④

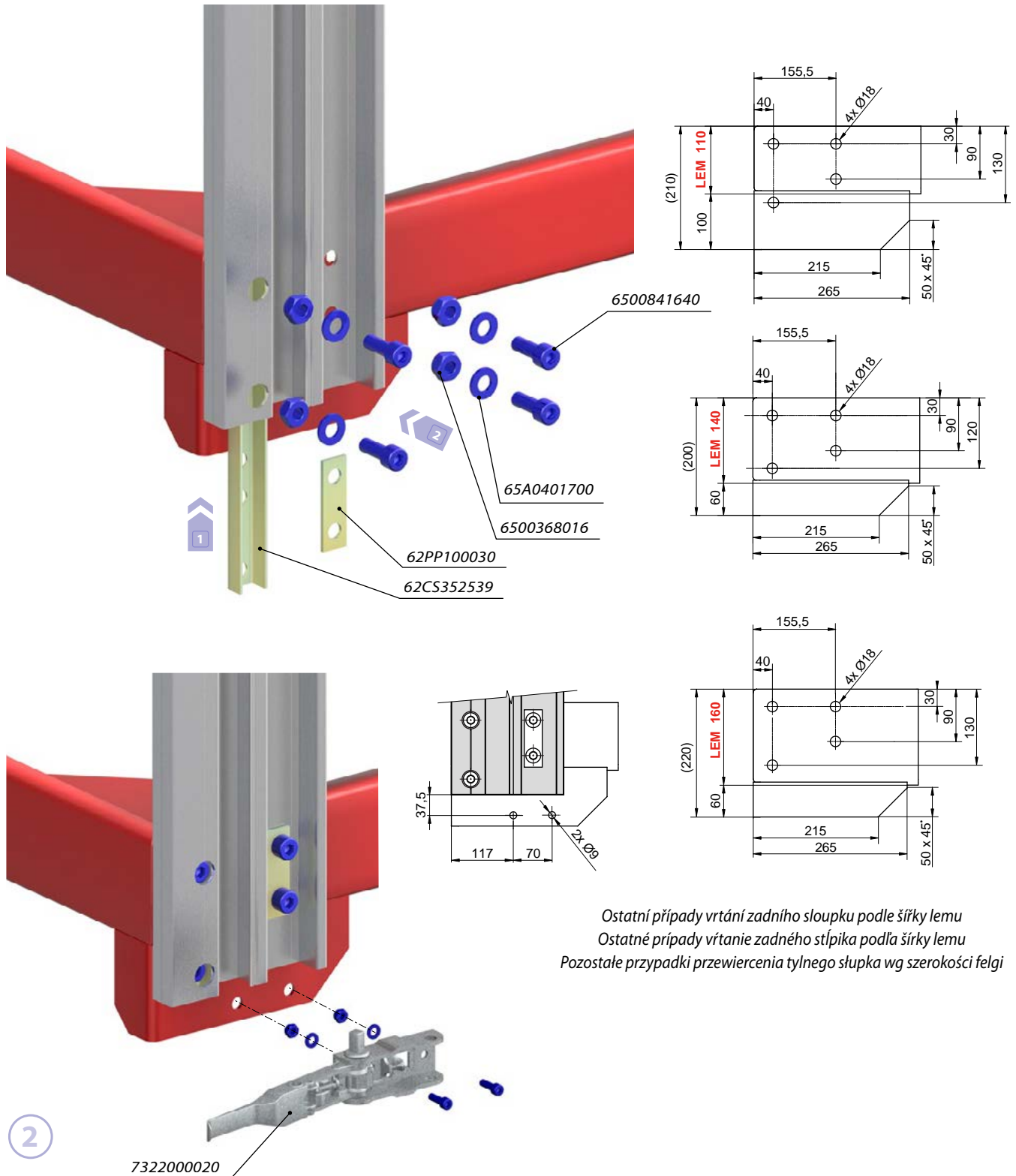
**MONTÁŽ SLOUPKŮ K PLATU (ocelové) / MONTÁŽ STĽPIKOV K PLATU (ocelové) /
 MONTAŻ SŁUPKÓW DO RAMY (stalowa)**

MONTÁŽ ZADNÍHO SLOUPKU / MONTÁŽ ZADNÉHO STĽPIKA / MONTAŻ TYLNEGO SŁUPKA

NÁVOD NA MONTÁŽ CS MIDI

NÁVOD NA MONTÁŽ CS MIDI

INSTRUKCJA MONTAŻOWA CS MIDI

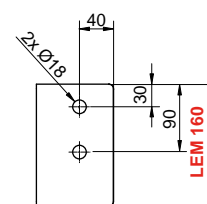
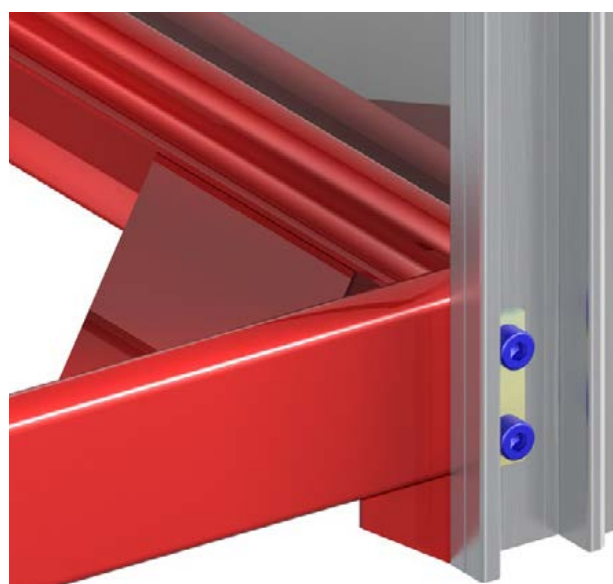
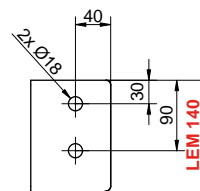
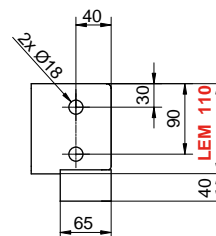
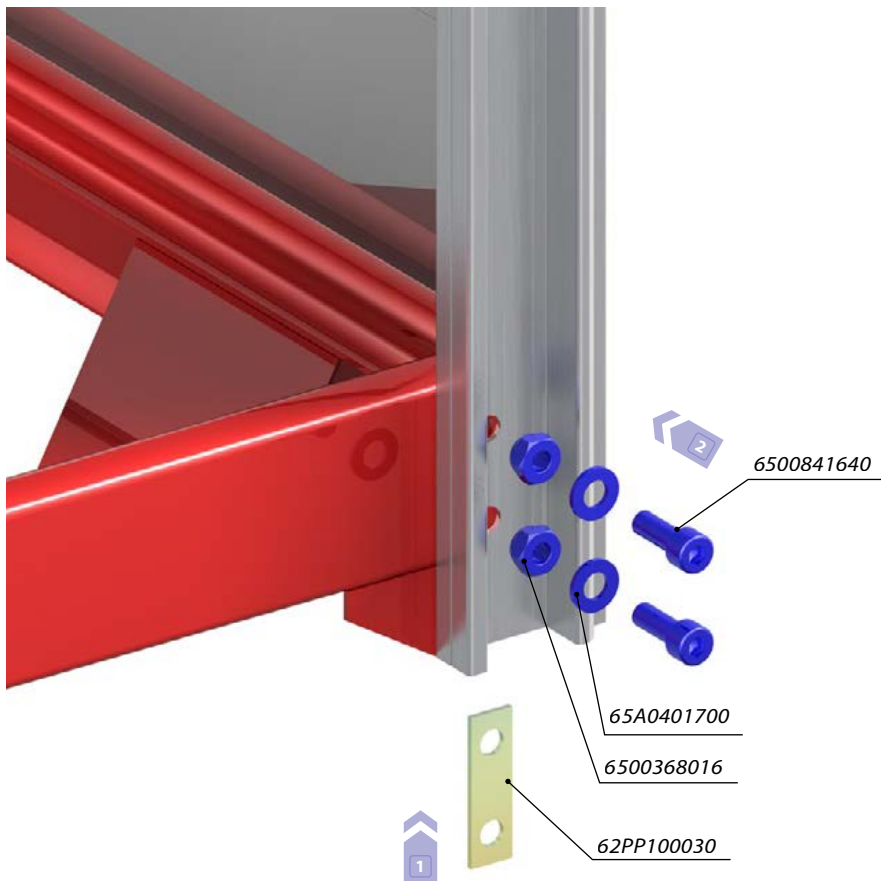


Technické zmeny vyhradené. / Technické zmeny wyrażone. / Zastrzegamy sobie możliwość wprowadzania zmian technicznych.





① ② ③ ④

MONTÁŽ PŘEDNÍHO SLOUPKU I / MONTÁŽ PREDNÉHO STĹPIKA I / MONTAŻ PRZEDNIEGO SŁUPKA I

Ostatní případy vrtání zadního sloupku podle šířky lemu
Ostatné prípady vrtanie zadného stĺpika podľa šírky lemu
Pozostałe przypadki przewiercenia tylnego słupka wg szerokości felgi

②

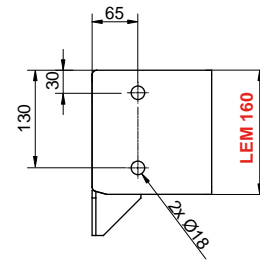
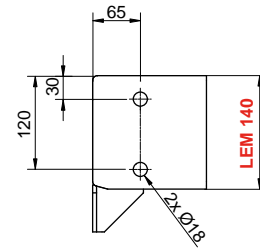
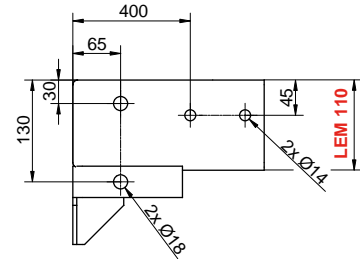
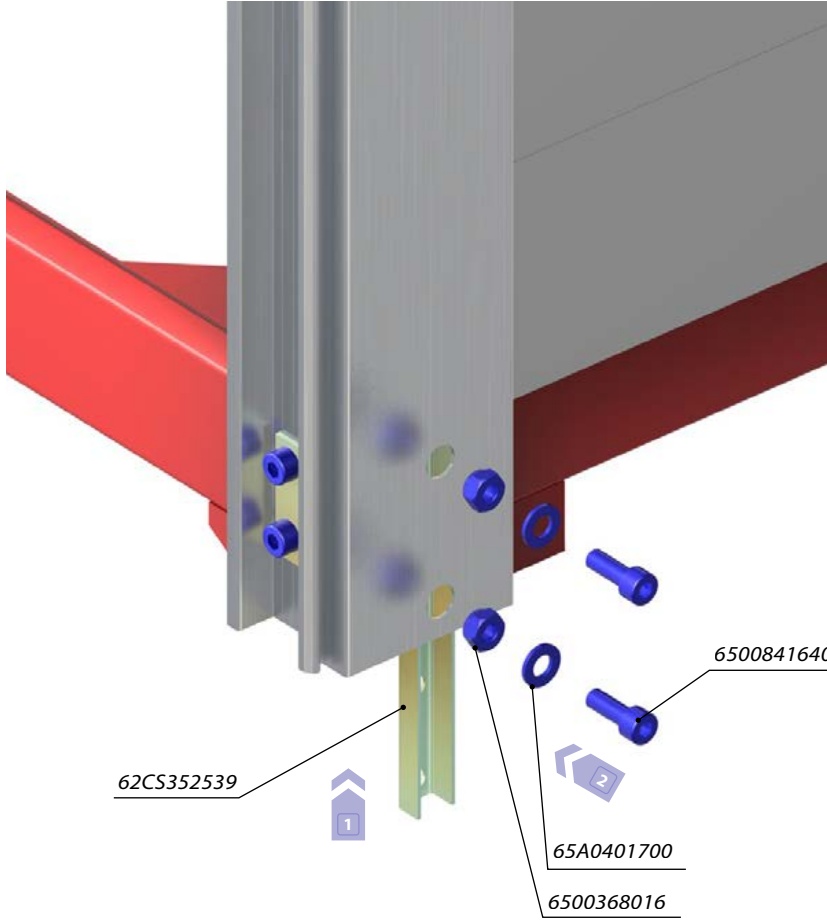
- ① ② ③ ④

MONTÁŽ PŘEDNÍHO SLOUPKU II / MONTÁŽ PREDNÉHO STĹPIKA II / MONTAŻ PRZEDNIEGO SŁUPKA II

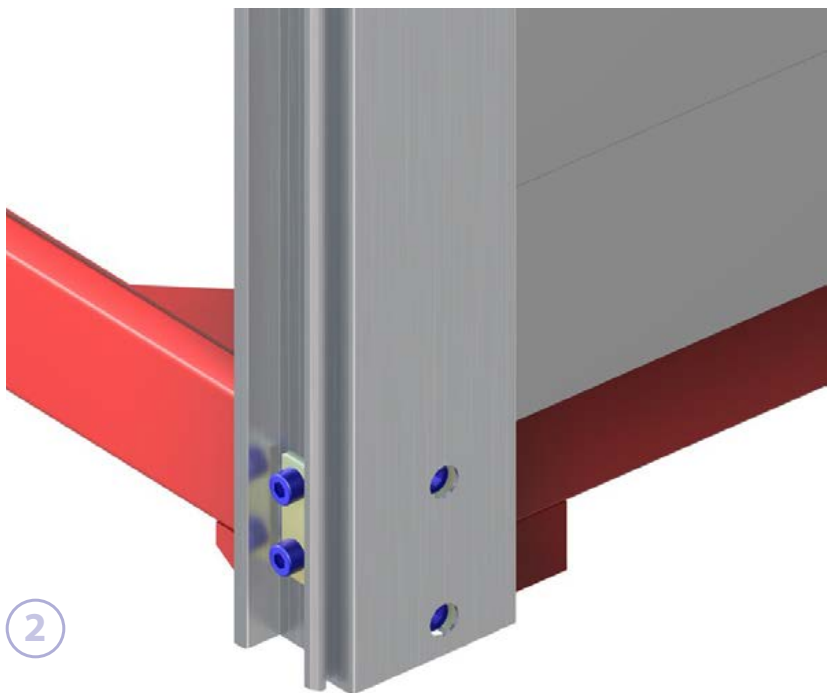
NÁVOD NA MONTÁŽ CS MIDI

NÁVOD NA MONTÁŽ CS MIDI

INSTRUKCJA MONTAŻOWA CS MIDI



Ostatní případy vrtání předního sloupku podle šířky lemu



- ②

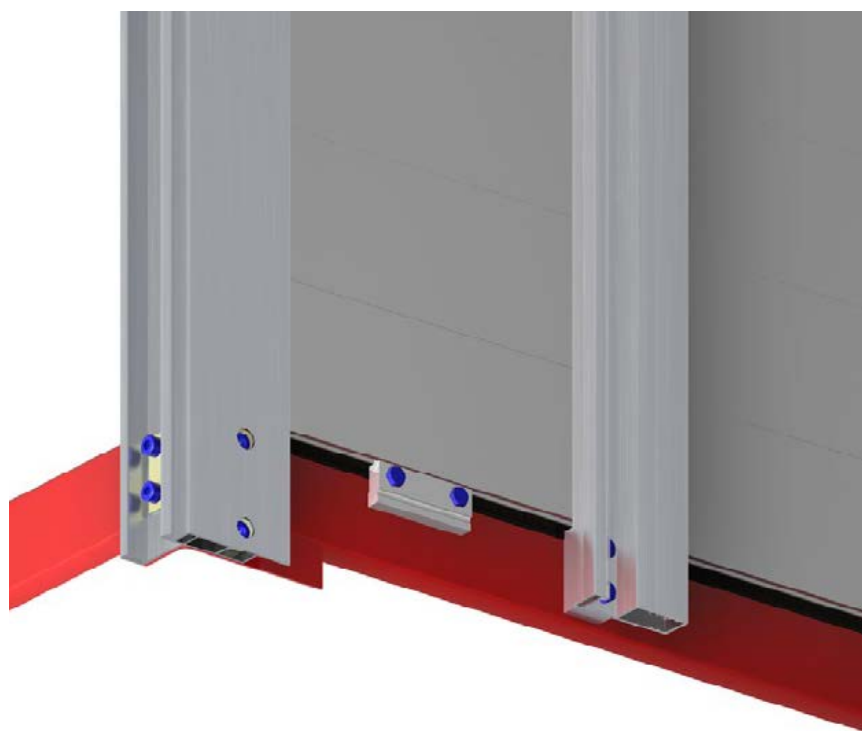
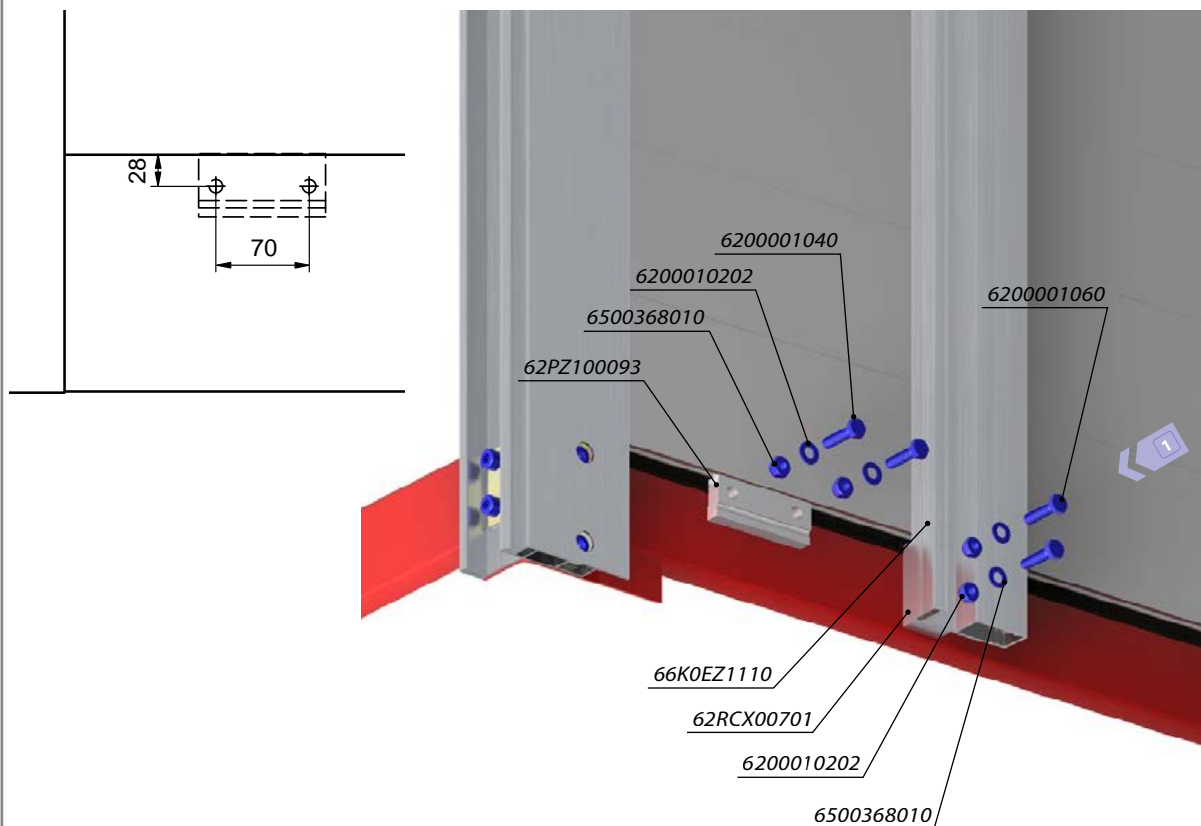
Technické změny vyhrazeny. / Technické změny vyhrazené. / Zastrzegamy sobie możliwość wprowadzania zmian technicznych.





① ② ③ ④

ZAJIŠTĚNÍ PŘEDNÍHO ČELA / ZAISTENIE PREDNÉHO ČELA / BLOKADA PRZEDNIEJ ŚCIANY



④

① ② ③ ④

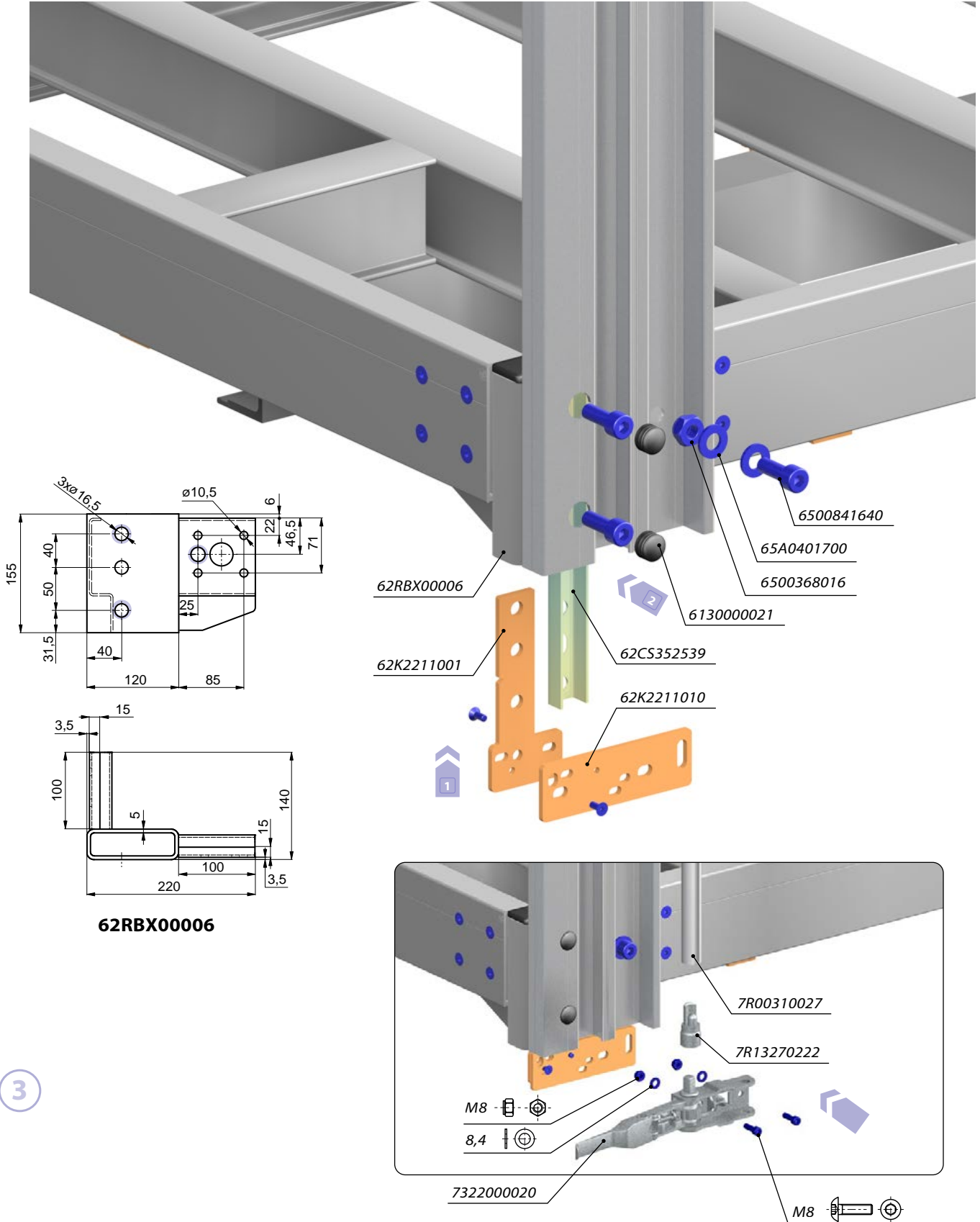
MONTÁŽ SLOUPKŮ NA OCELOVÉ ROHY 120mm / MONTÁŽ STĹPIKOV NA OCELOVÉ ROHY 120mm / MONTAŻ SŁUPKÓW DO NAROŻY STALOWYCH 120mm

MONTÁŽ ZADNÍHO SLOUPKU / MONTÁŽ ZADNÉHO STĹPIKA / MONTAŻ TYLNEGO SŁUPKA

NÁVOD NA MONTÁŽ CS MIDI

NÁVOD NA MONTÁŽ CS MIDI

INSTRUKCJA MONTAŻOWA CS MIDI



③

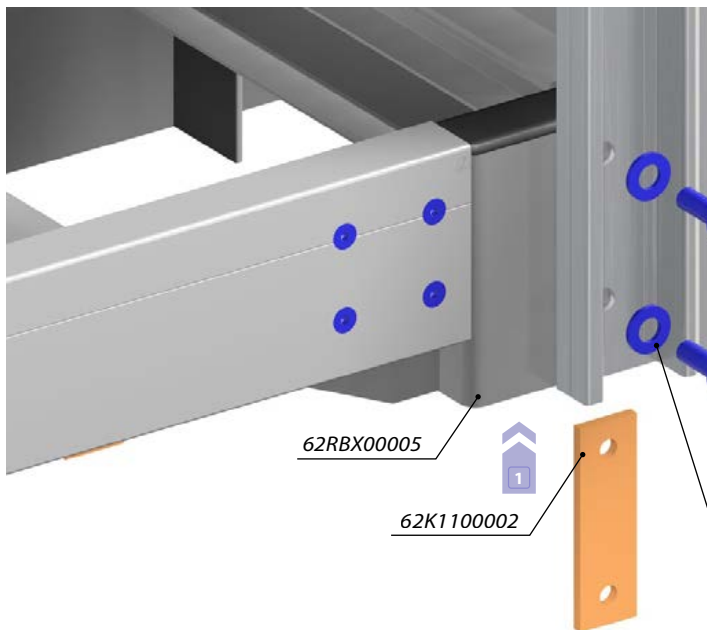
Technické zmeny vyhradené. / Technické zmiany wyrażone. / Zastrzegamy sobie możliwość wprowadzania zmian technicznych.





- 1 2 3 4

MONTÁŽ PŘEDNÍHO SLOUPKU / MONTÁŽ PREDNÉHO STĽPIKA / MONTAŻ PRZEDNIEGO SŁUPKA



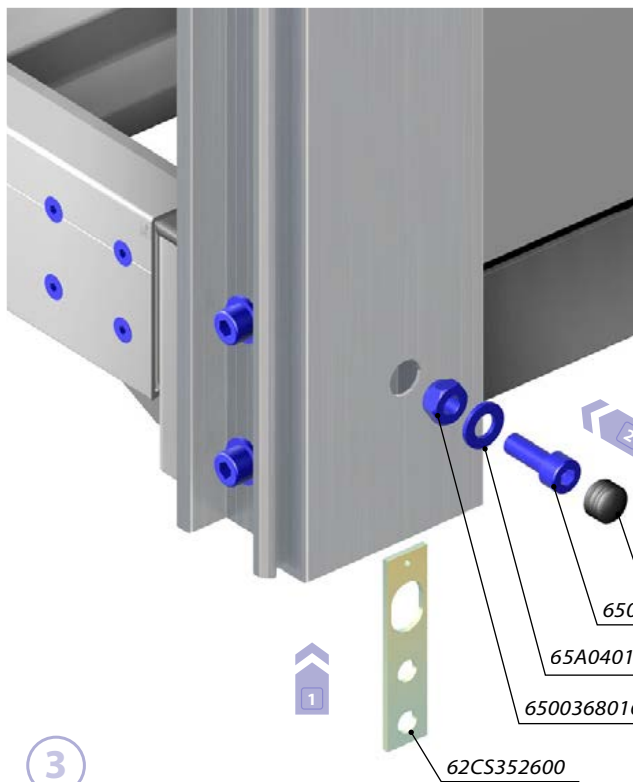
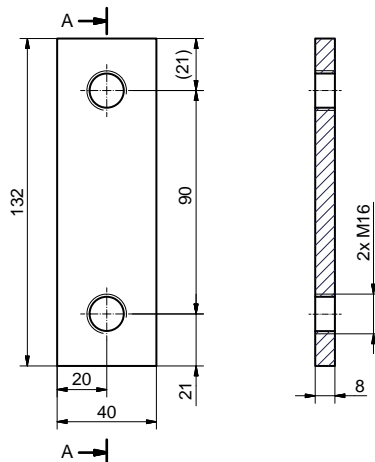
62RBX00005

62K1100002

6500841640

65A0401700

62K1100002



613000021

6500841640

65A0401700

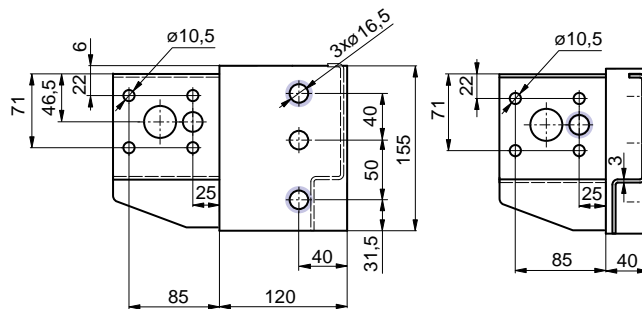
6500368016

62CS352600

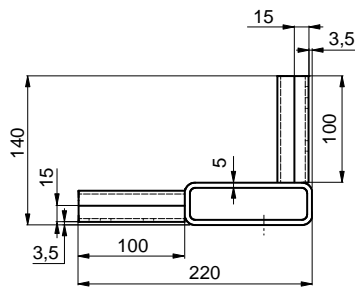
- 3



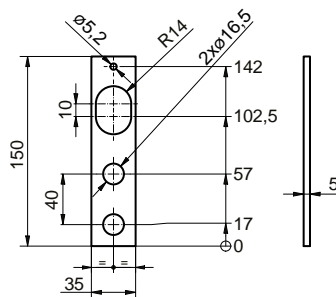
613000021



62RBX00005



62CS352600



Technické zmeny vyhradené. / Technické zmeny vyhradené. / Zastrzegamy sobie możliwość wprowadzania zmian technicznych.

NÁVOD NA MONTÁŽ CS MIDI

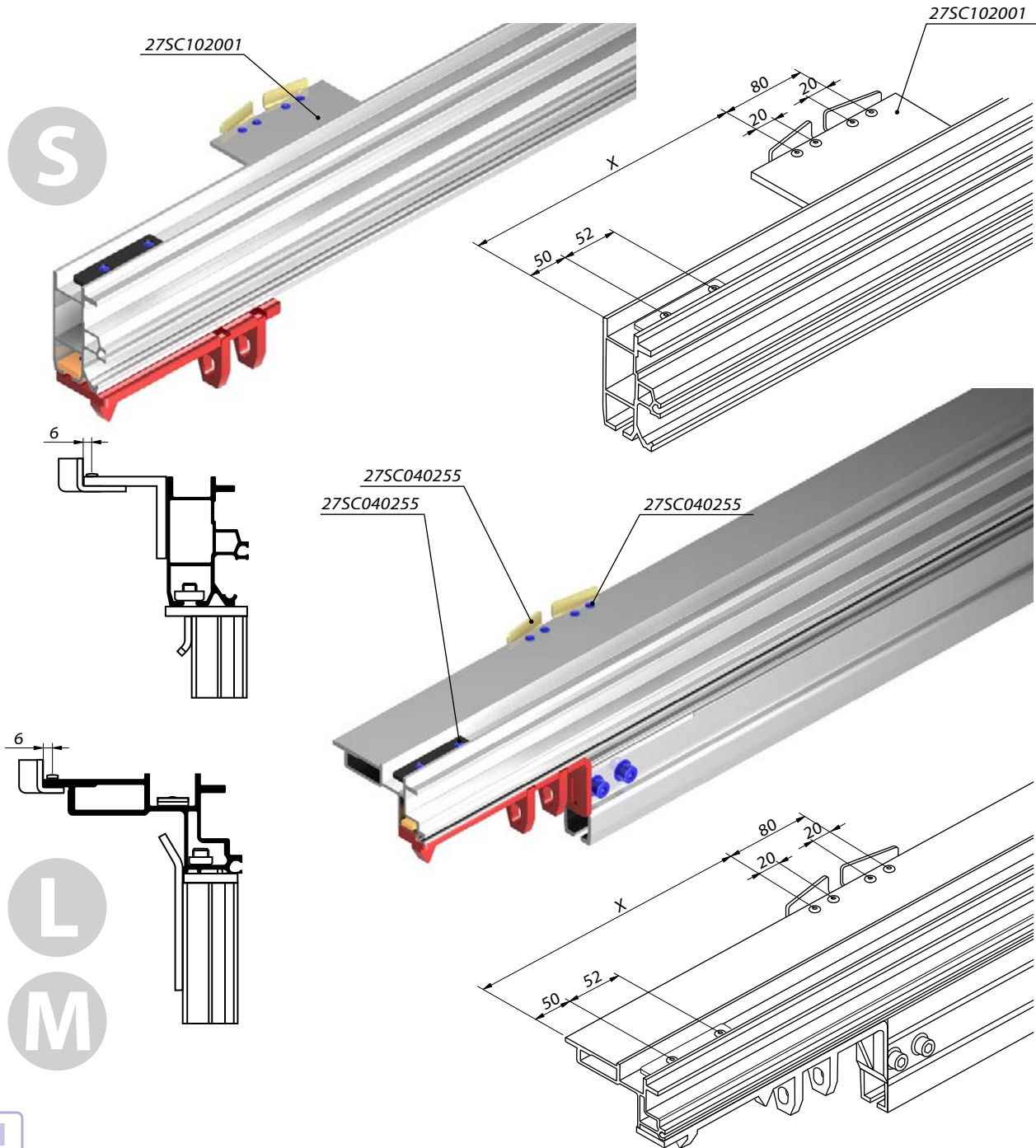
NÁVOD NA MONTÁŽ CS MIDI

INSTRUKCJA MONTAŻOWA CS MIDI

- 1 2 3 4 5 6 7 8 9 10 11 12 13

MONTÁŽ STŘEŠNÍCH DÍLŮ / MONTÁŽ STREŠNÝCH DIELOV / MONTAŻ ELEMENTÓW DACHU

ZAJIŠTĚNÍ KONCOVÉHO POJEZDU / ZAISTENIE KONCOVÉHO POJAZDU / BLOKADA POJAZDU KOŃCOWEGO



Technická informace / Technická informácia / Informacja techniczna:

Pro standardní klapku Slimliner, nebo pro klapku TailWing Sesam je $X=198\text{mm}$. Pro klapku ALU-SV je $X=169\text{mm}$. /
 Pre štandardnú klapku Slimliner, alebo pre klapku TailWing Sesam je $X=198\text{mm}$. Pre klapku ALU-SV je $X=169\text{mm}$.

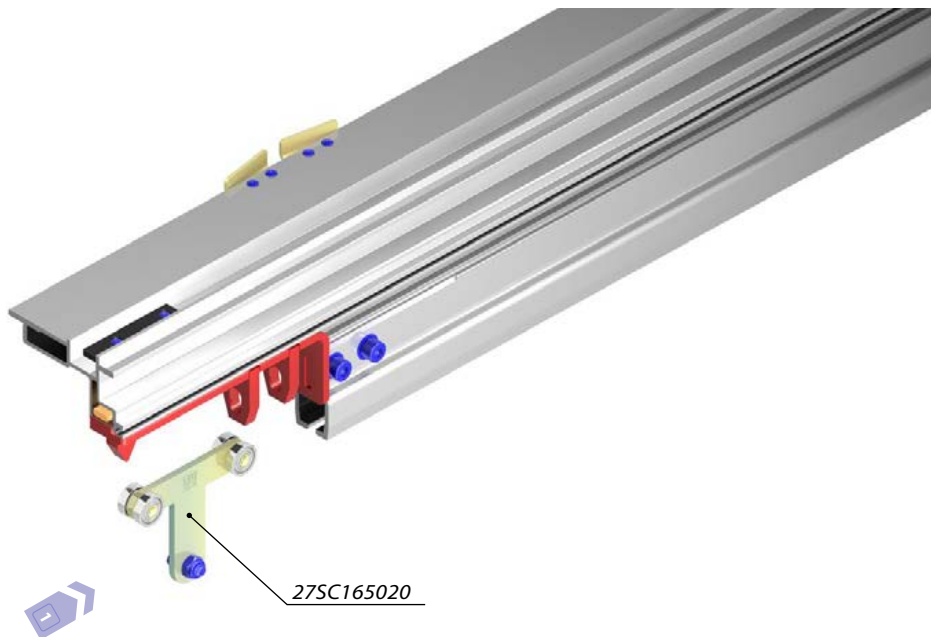
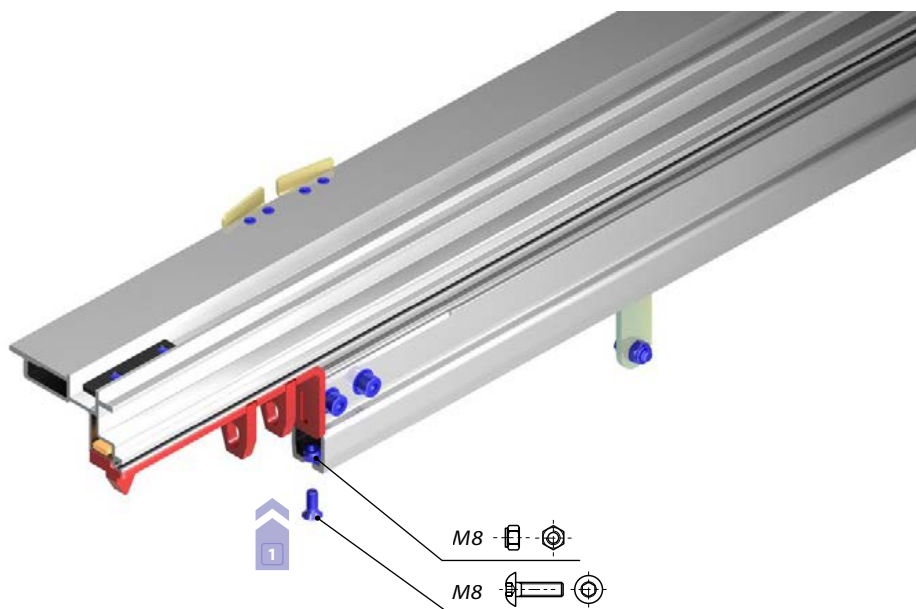
Do standardowej klapki Slimliner, albo do klapki TailWing Sesam wymiar $X=198\text{mm}$. Do klapki ALU-SV wymiar $X=169\text{mm}$.

Montážní sady (Alu- SV) se dodávají namontované na vodičích profilech. / Montážne sady (Alu-SV) sa dodávajú namontované na vodičiacich profilov. / Dostarczane elementy montażowe (Alu-SV) są zamontowane na profilach prowadzących.





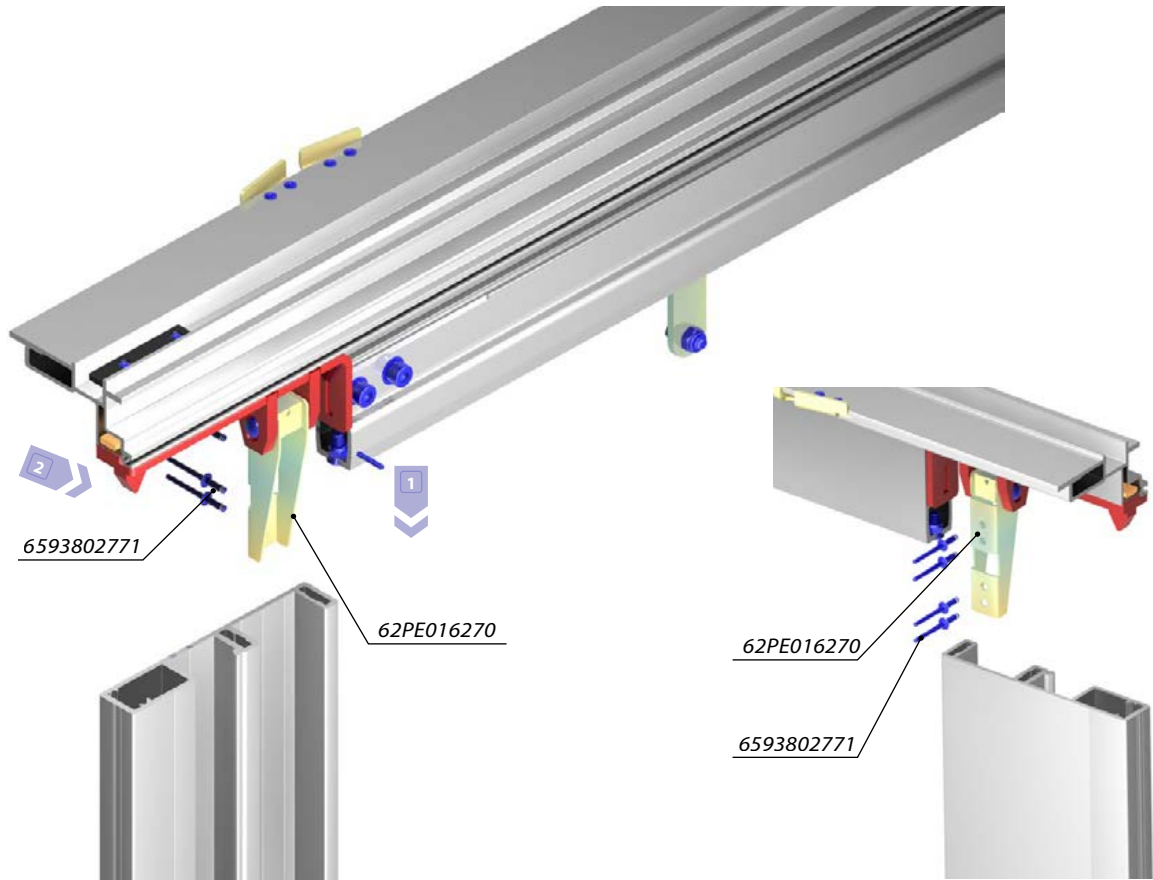
1 2 3 4 5 6 7 8 9 10 11 12 13

NASUNUTÍ VOZÍKU SLOUPKU / NASUNUTIE VOZÍKA STĹPIKA / WŁOŻENIE WÓZKÓW SŁUPKA**ZAJIŠTĚNÍ SLOUPKOVÝCH VOZÍKŮ / ZAISTENIE STĹPIKOVÝCH VOZÍKOV / ZABEZIECZENIE WÓZKÓW SŁUPKA****Technická informace / Technická informácia / Informacja techniczna:**

Krok 3 je doporučené zajištění vozíku sloupku proti vypadnutí (šroub s maticí není součástí dodávky). / Krok 3 je doporučené zaistenie vozíka stĺpika proti vypadnutiu (šrób s maticou nie je súčasťou dodávky). / Pozycja 3 przedstawia proponowane zabezpieczenie wózków słupka przed wypadaniem (śruba z nakrętką nie znajdują się w elementach dostawy).

- 1
- 2
- 3
- 4
- 5
- 6
- 7
- 8
- 9
- 10
- 11
- 12
- 13

MONTÁŽ VODÍČÍHO PROFILU K AL SLOUPKŮM (JEDNOSTRANNÉ ZVEDÁNÍ) / MONTÁŽ VODIACEHO PROFILU K AL STĹPIKOM (JEDNOSTRANNÉ ZDVÍHANIE) / MONTÁŽ PROFILI PROWADZĄCYCH DO AL SŁUPKÓW (JEDNOSTRONNE PODNOSZENIE)

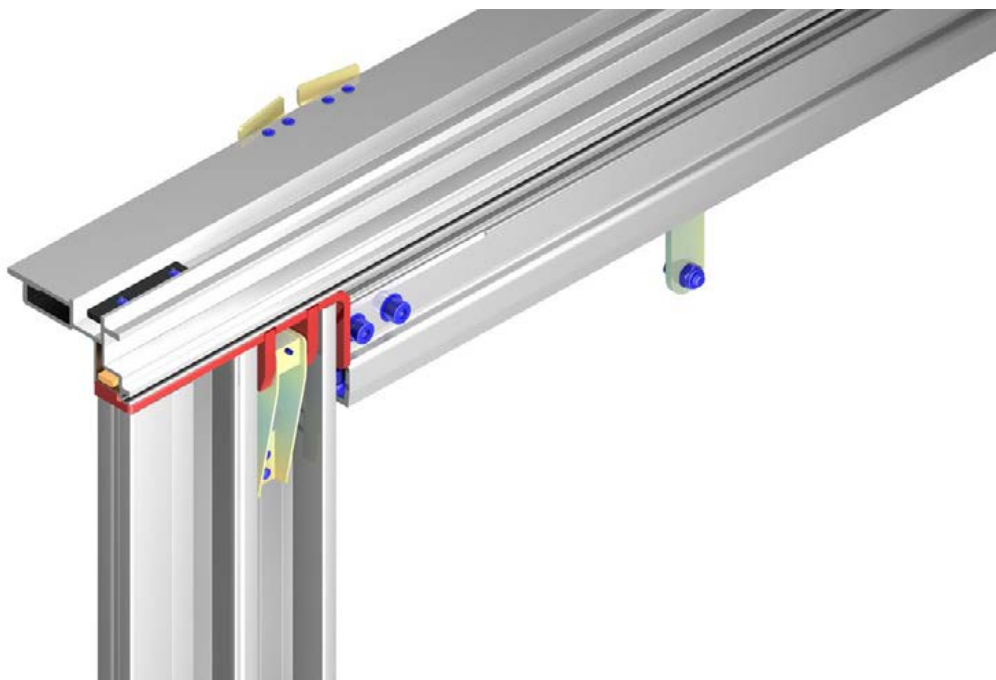


6593802771

62PE016270

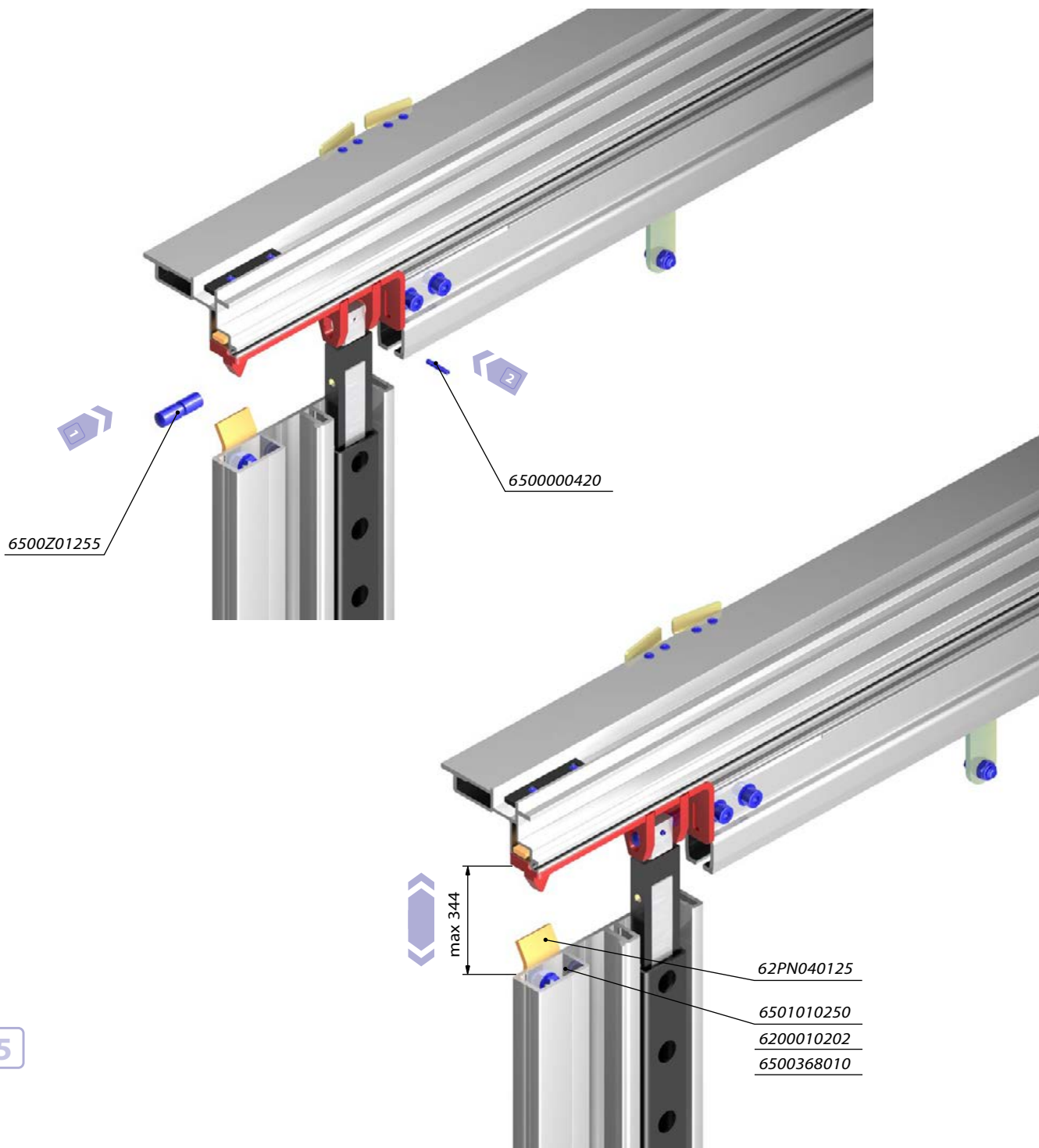
62PE016270

6593802771



4

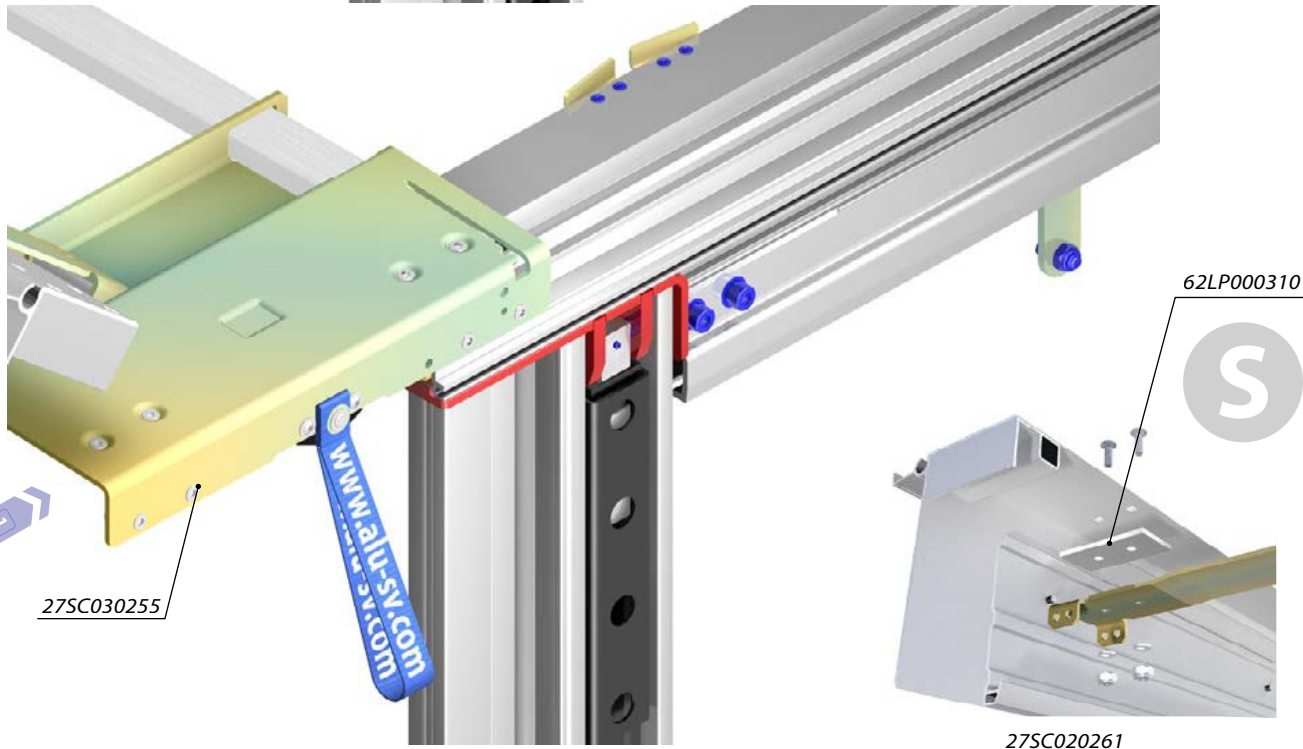
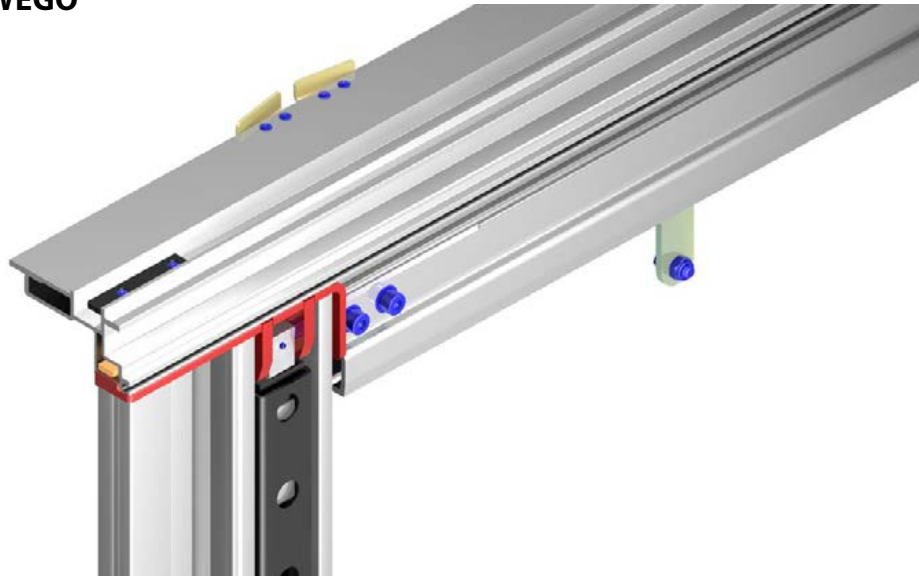


1 2 3 4 **5** 6 7 8 9 10 11 12 13**MONTÁŽ VODÍČÍHO PROFILU K AL SLOUPKŮM (OBOUSTRANNÉ ZVEDÁNÍ) / MONTÁŽ VODIACEHO PROFILU K AL STĹPIKOM (OBOJSTRANNÉ ZDVÍHANIE) / MONTÁŽ PROFILI PROWADZĄCYCH DO AL SŁUPKÓW (OBUSTRONNE PODNOSZENIE)****5****Technická informace / Technická informácia / Informacja techniczna:**

Kóta uvedená na obrázku udává maximální dovolený zdvih střechy. / Kóta uvedená na obrázku udáva maximálny dovolený zdvih strechy. / Maksymalna dozwolona wysokość podniesienia dachu przedstawiona jest na powyższym rysunku.

- 1 2 3 4 5 **6** 7 8 9 10 11 12 13

NASUNUTÍ KONCOVÉHO POJEZDU / NASUNUTIE KONCOVÉHO POJAZDU / WSUNIĘCIE POJAZDU KOŃCOWEGO



27SC030255

27SC020261

62LP000310



Technická informace / Technická informácia / Informacja techniczna:

Montáž zadního portálu se provádí před nasunutím koncového pojezdu. / Montáž zadného portálu sa robí pred nasunutím koncového pojazdu. / Montaż tylnego portalu wykonuje się przed nasunięciem pojazdu końcowego.

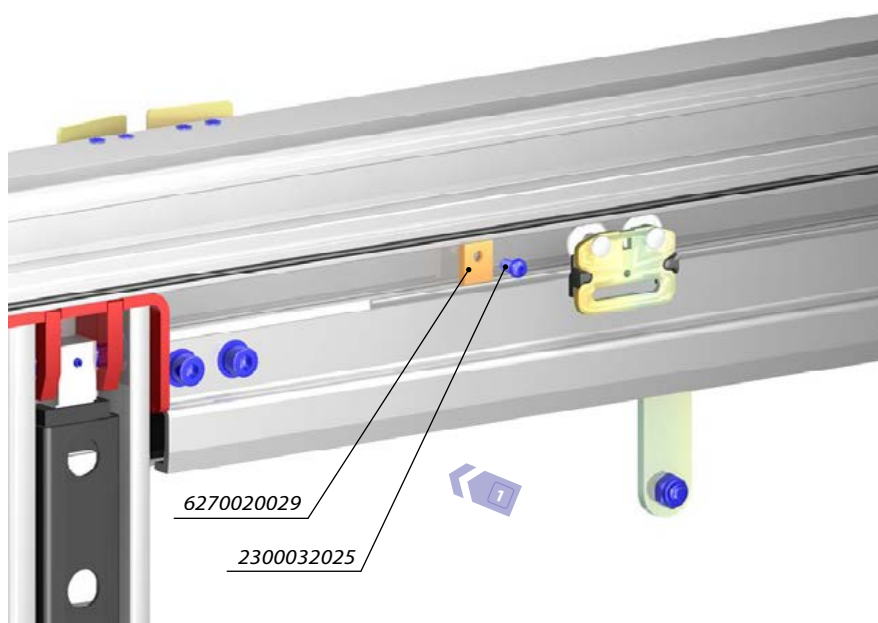
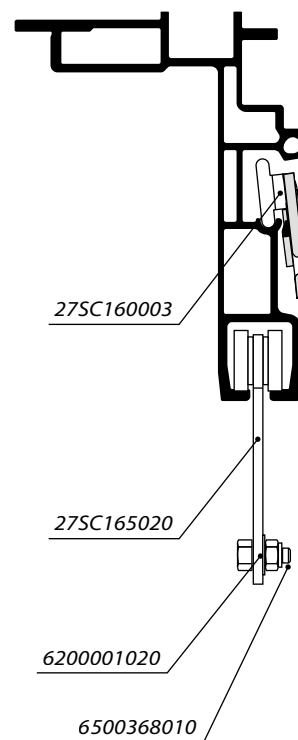
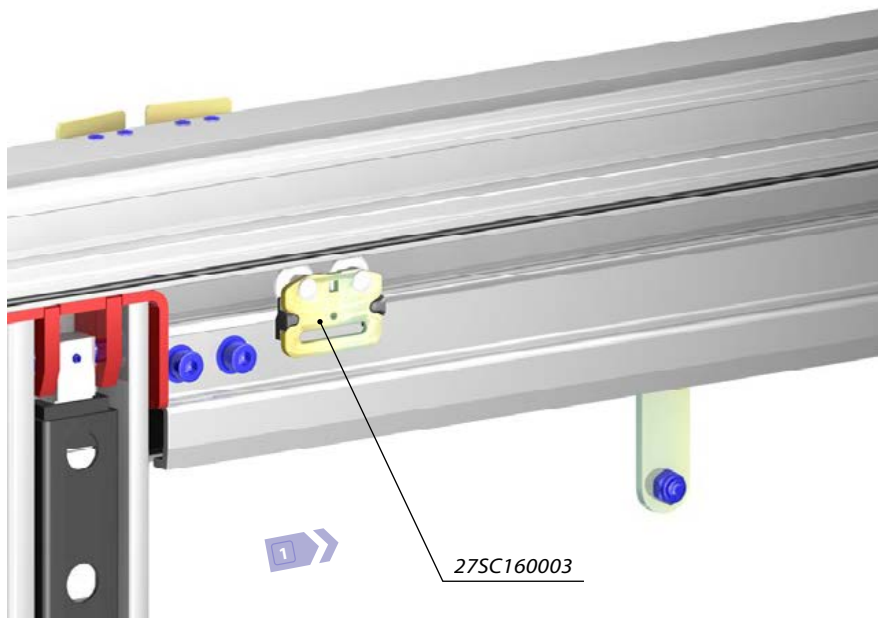
V případě kombinace hliníkových portálů 200/90mm (27SC020261 / 27SC020262) a koncového pojezdu Sesam slimliner (27SC030255) portál při montáži podkládáme destičkou (62LP000310). Toto platí pro shrnovací střechy Sesam slimliner Small.

V prípade kombinácie hliníkových portálov 200/90mm (27SC020261 / 27SC020262) a koncového pojazdu Sesam Slimliner (27SC030255), portál pri montáži podkladáme doštičkou (62LP000310). Toto platí pre zhrňovacie strechy Sesam Slimliner Small.

W przypadku zastosowania portalu tylnego 200/90mm (27SC020261 / 27SC020262) i pojazdu końcowego Sesam Slimliner (27SC030255), podczas montażu należy zastosować podkładkę do portalu/pojazdu końcowego (62LP000310). Dotyczy to tylko profili prowadzących Sesam Slimliner Small.

6

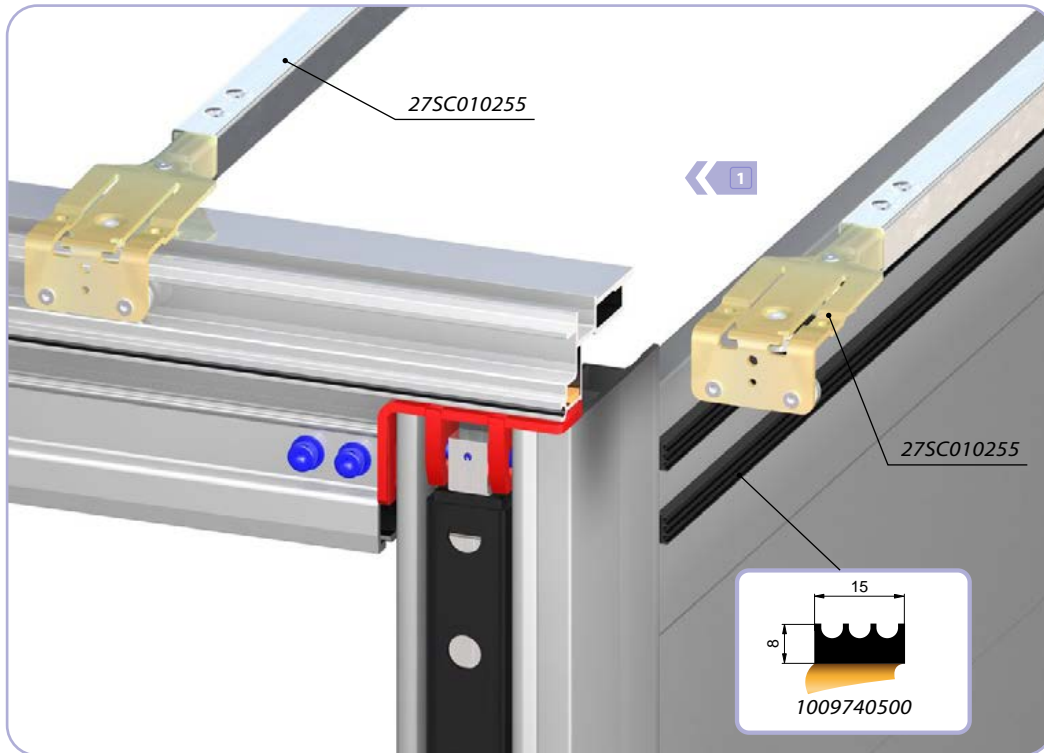


1 2 3 4 5 6 **7** 8 9 10 11 12 13**NASUNUTÍ VOZÍKŮ PLACHTY / NASUNUTIE VOZÍKA PLACHTY / WŁOŻENIE WÓZKÓW PLANDEKI****7****Technická informace / Technická informácia / Informacja techniczna:**

Pro nasunutí plachtového vozíku je na vodičím profilu odfrézována část vedení (± 7 cm). / Pre nasunutie plachtového vozíku je na vodiacom profile odfrézovaná časť vedenia (± 7 cm). / Żeby włożyć wózki plandeki trzeba na profilu prowadzącym wyfrezować część prowadzenia (± 7 cm).

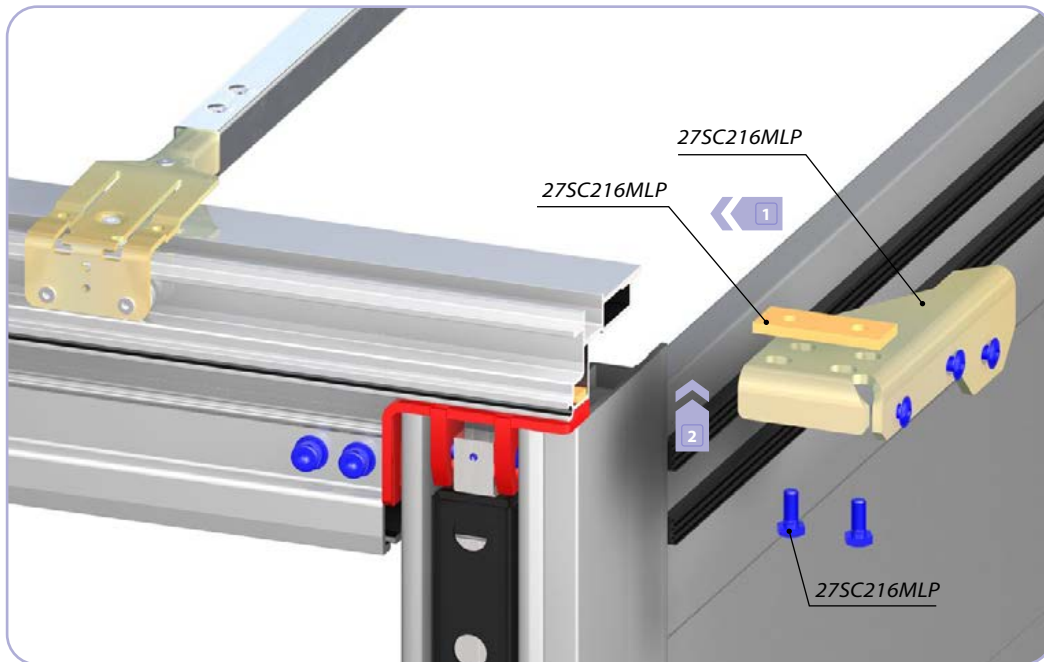
- 1 2 3 4 5 6 7 **8** 9 10 11 12 13

NASUNUTÍ PŘÍČNÍKŮ / NASUNUTIE PRIEČNIKA / WSUNIĘCIE POPRZECZEK



8

MONTÁŽ PŘEDNÍ PŘÍČKY / MONTÁŽ PREDNÉHO PRIEČNIKA / MONTAŻ PRZEDNIEJ POPRZECZKI



9

Technické změny vyhrazeny. / Technické zmiany wyrażone. / Zastrzegamy sobie możliwość wprowadzania zmian technicznych.



NÁVOD NA MONTÁŽ CS MIDI

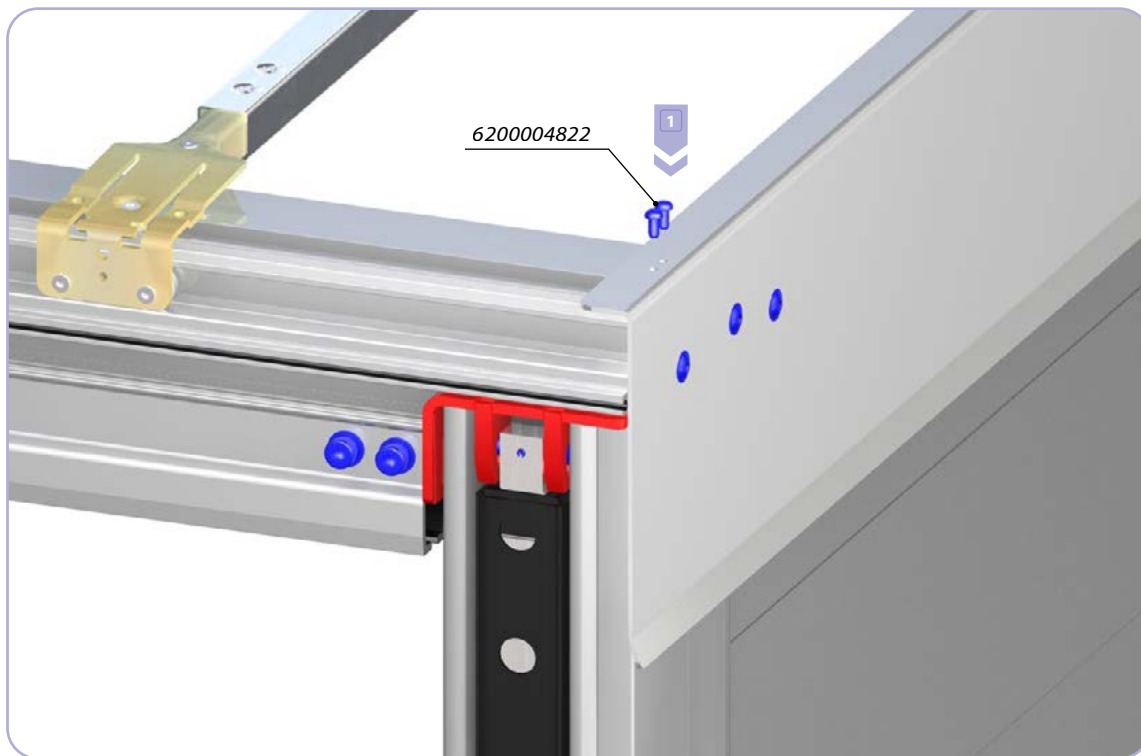
NÁVOD NA MONTÁŽ CS MIDI

INSTRUKCJA MONTAŻOWA CS MIDI



1 2 3 4 5 6 7 8 9 10 11 12 13

MONTÁŽ PŘEDNÍHO PLECHU / MONTÁŽ PREDNÉHO PLECHU / MONTAŻ PRZEDNIEJ BLACHY



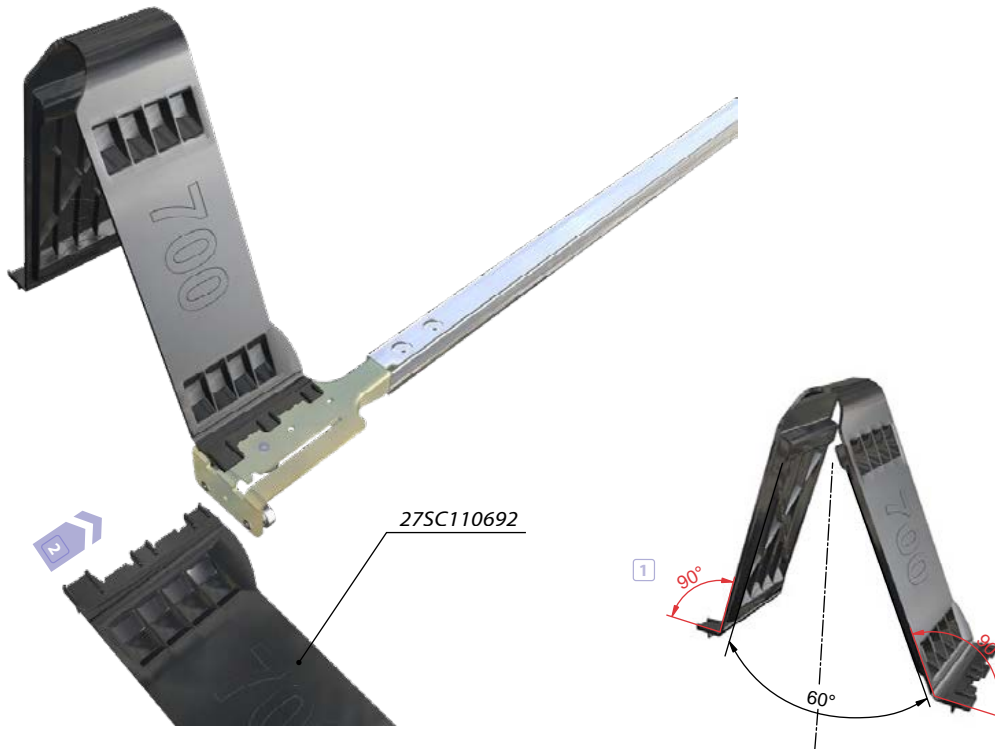
10

**Technická informace / Technická informácia / Informacja techniczna:**

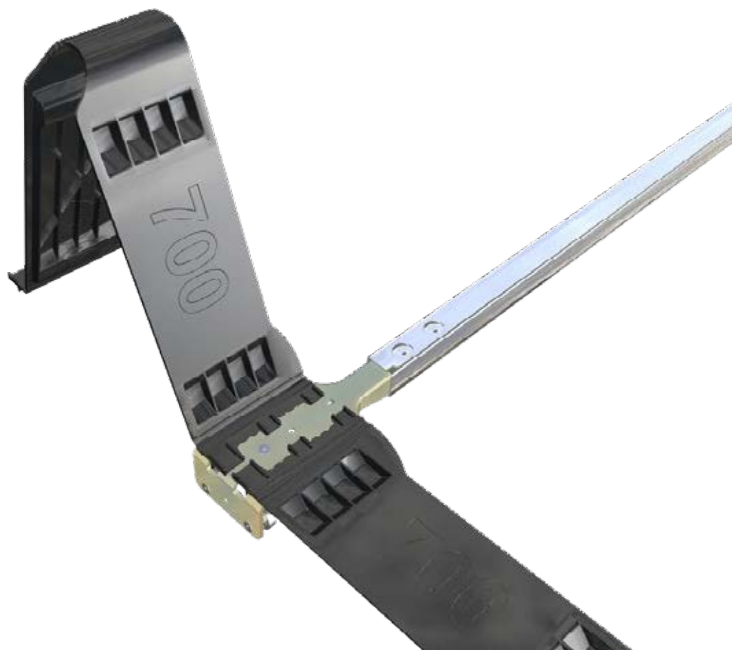
Přední čelo je dodáváno jako komplet složených a smontovaných profilů včetně předních sloupků a těsnění. / Predné čelo je dodávané ako komplet zložených a smontovaných profilov vrátane predných stĺpikov a tesnenia. / Przednia ściana jest dostarczana jako komplet złożonych i zmontowanych profili razem z przednimi słupkami i uszczelką.

- 1 2 3 4 5 6 7 8 9 10 **11** 12 13

NASUNUTÍ PANTU / NASUNUTIE PÁNTU / WSUNIĘCIE PRZEGUBÓW ELASTYCZNYCH



i *Technická informace / Technická informácia / Informacja techniczna:*
 Před nasunutím na příčnik se panty předohnou viz. obr. / Před nasunutím na priečnik sa pánty predohnú vid. obr. / Przed wsunięciem przegubów na poprzeczkę należy je wstępnie wygiąć jak na powyższym rys.



11
i *Technická informace / Technická informácia / Informacja techniczna:*
 Panty se nasouvají suvně, vždy na dva příčníky zároveň. / Pánty sa nasúvajú zasunutím, vždy na dva priečniky zároveň. / Przeguby elastyczne wsuwają się ciasno, zawsze równocześnie na dwie poprzeczki.

Technické zmeny vyhradené. / Technické zmeny vyhradené. / Zastrzegamy sobie możliwość wprowadzania zmian technicznych.

NÁVOD NA MONTÁŽ CS MIDI

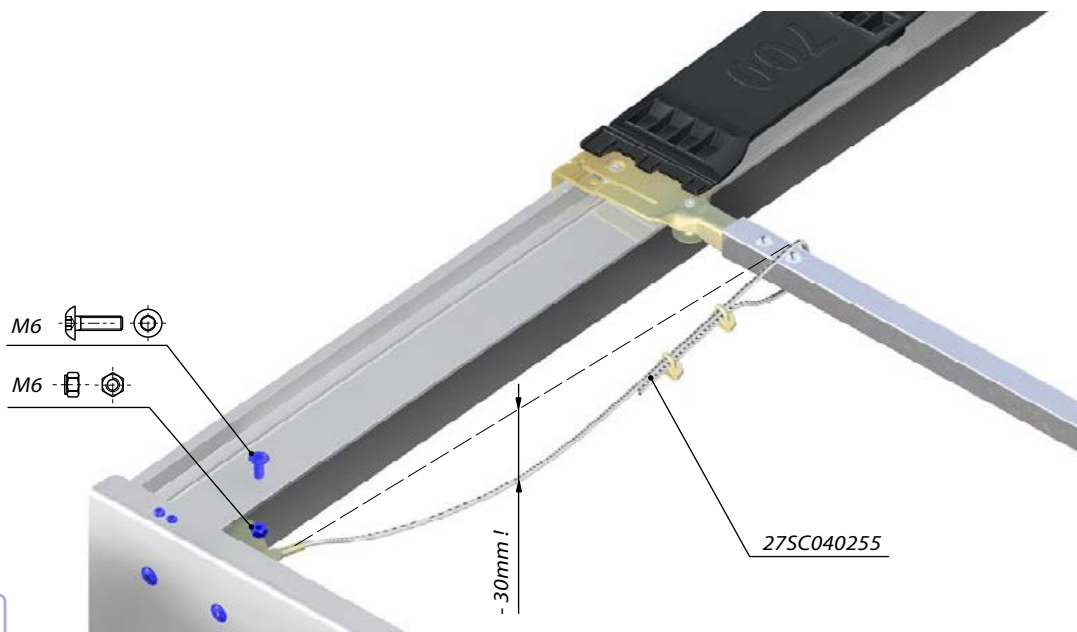
NÁVOD NA MONTÁŽ CS MIDI

INSTRUKCJA MONTAŻOWA CS MIDI

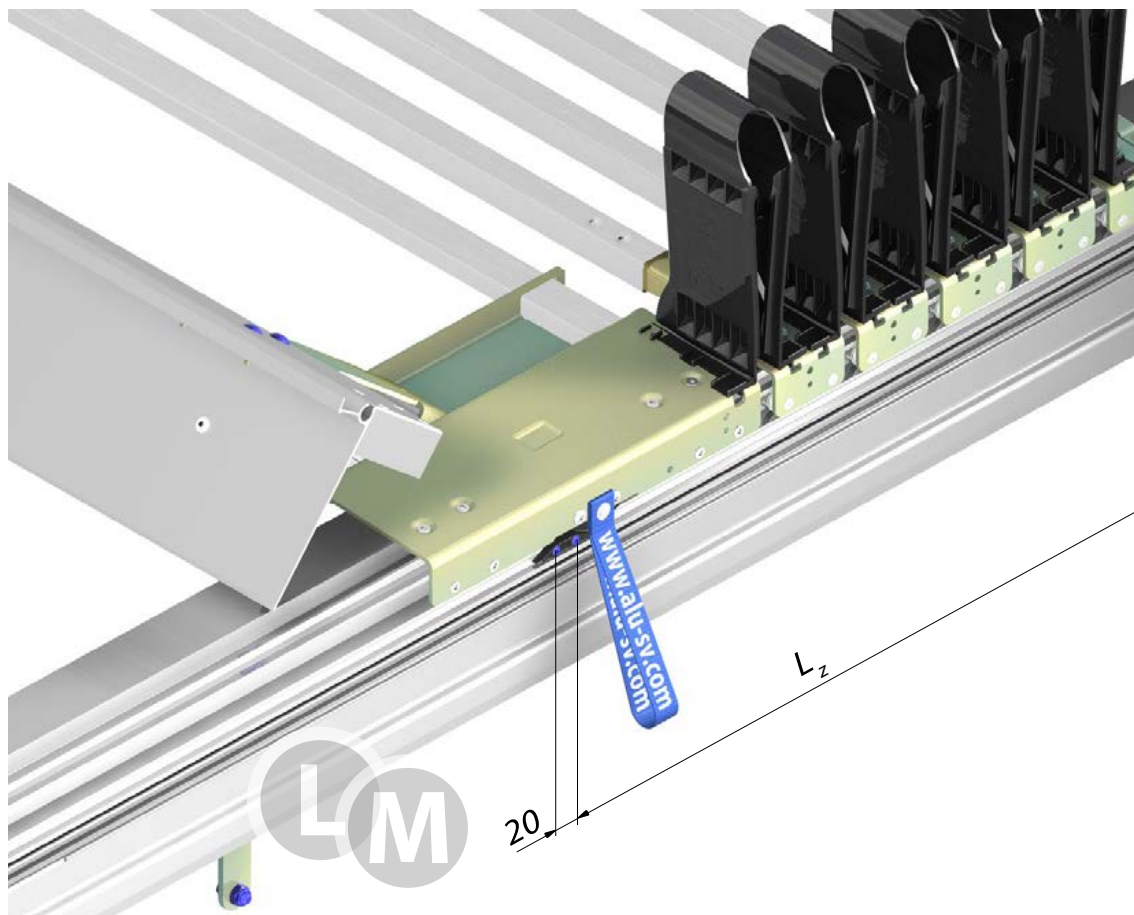




1 2 3 4 5 6 7 8 9 10 11 12 13

PŘEDNÍ ZAJIŠTĚNÍ STŘECHY / PREDNÉ ZAISTENIE STRECHY / PRZEDNIE MOCOWANIE DACHU

12

*Technická informace / Technická informácia / Informacja techniczna:**Namontovaná lanka mají mít průvňš cca 30mm při zcela uzavřené shrnovací střeše. / Namontované lanká majú mať previs cca. 30 mm pri úplne uzavretej zhrňovacej streche. / Zamontowane linki musza zwiśać ok.30mm od całkowicie zamkniętego dachu.***ZAJIŠTĚNÍ STŘECHY VE SHRNUITÉ POLOZE / ZAISTENIE STRECHY V ZHRNUTEJ POLOHE / BLOKADA DACHU W POZYCJI OTWARTEJ**

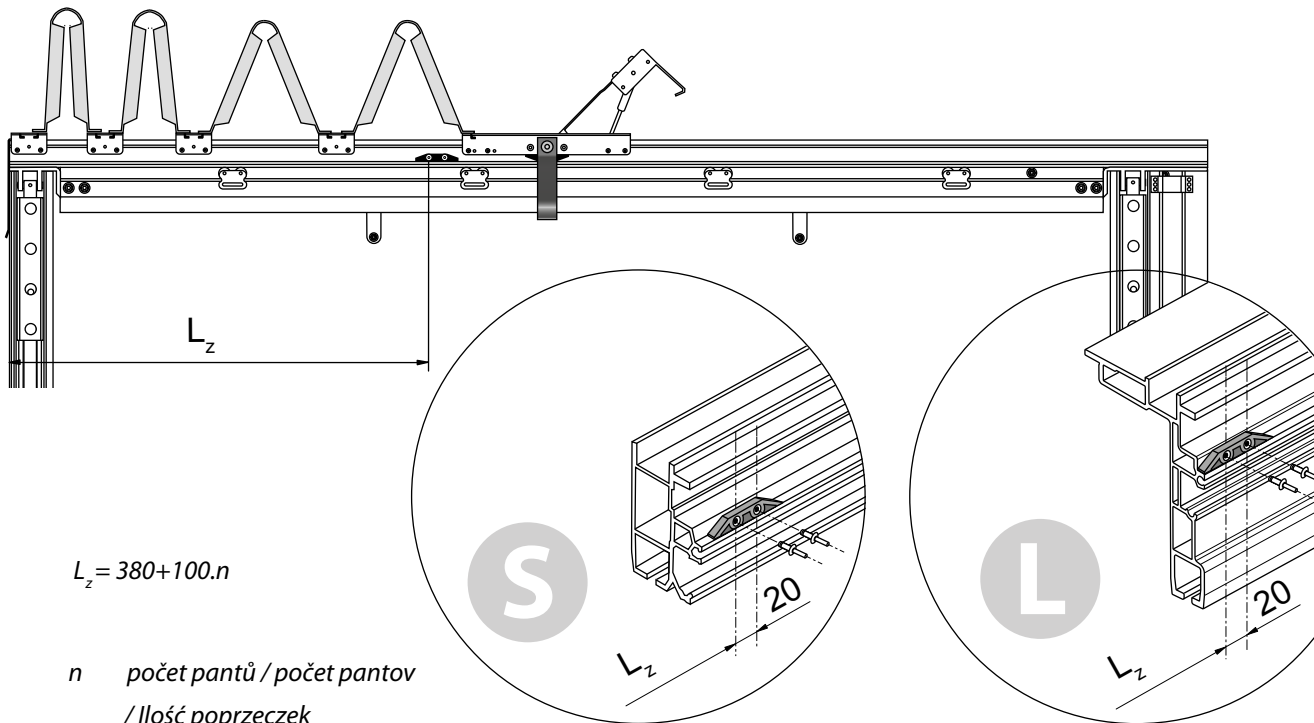
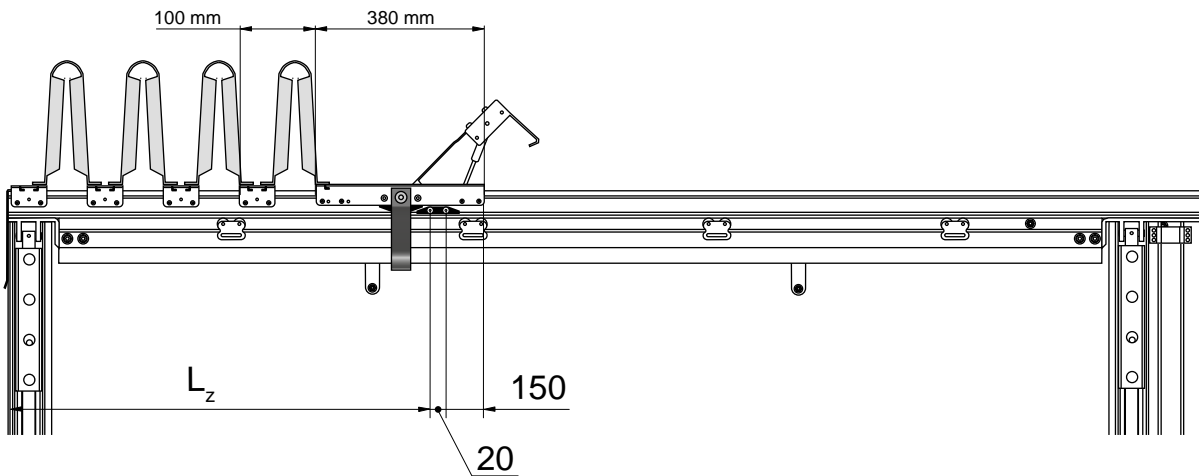
13

- 1 2 3 4 5 6 7 8 9 10 11 12 **13**

NÁVOD NA MONTÁŽ CS MIDI



NÁVOD NA MONTÁŽ CS MIDI



$$L_z = 380 + 100 \cdot n$$

n počet pantů / počet pantov
 / Ilość poprzeczek

L_z Vzdálenost zajištění střechy ve shrnuté poloze / Vzdialenosť zaistenia strechy v zhrnutej polohe /
 Odległość blokady dachu w pozycji otwartej

13

INSTRUKCJA MONTAŻOWA CS MIDI

Technické zmeny vyhradené. / Technické zmeny vyhradené. / Zastrzegamy sobie możliwość wprowadzania zmian technicznych.



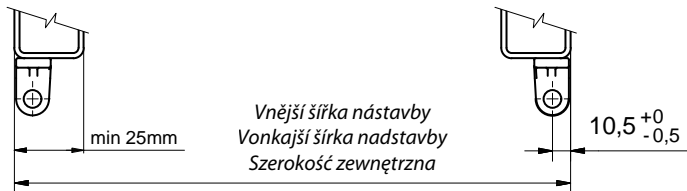
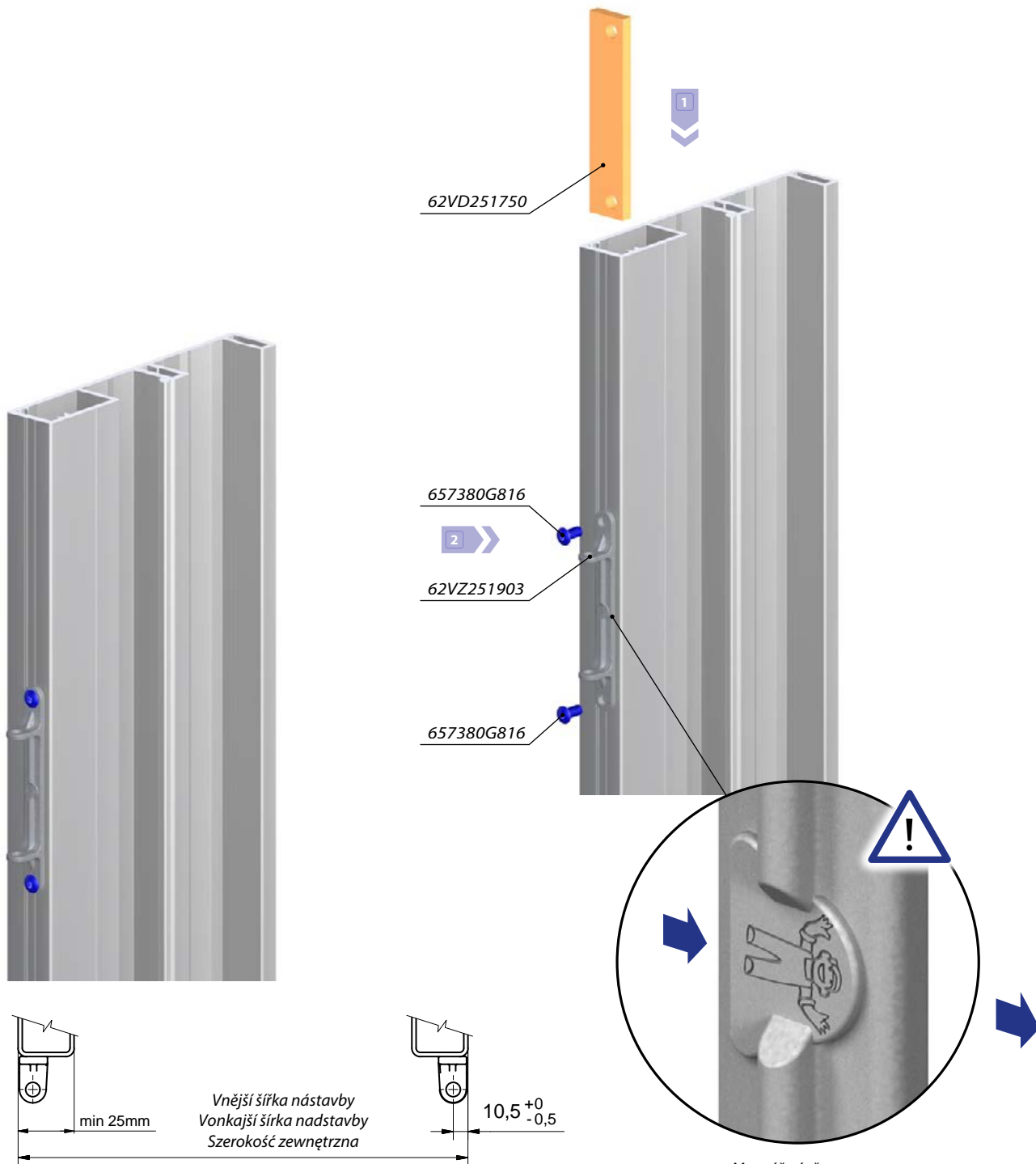


27SC040255		
Příslušenství Slimliner		
Príslušenstvo Slimliner		
Zestaw montażowy Slimliner		
-	0,700 kg	ks/szt



MONTÁŽ VRAT / MONTÁŽ VRAT / MONTAŻ DRZWI

MONTÁŽ ZÁVĚSU PANTU / MONTÁŽ ZÁVESU PÁNTU / MONTAŻ ZAWIASÓW



Montáž závěsu pantu
 Montáž závesu pántu
 Montaż zawiasu



i **Technická informace / Technická informácia / Informacja techniczna:**
 Závěsy pantu se standardně dodávají namontované na sloupkách. / Záves pántu sa štandardne dodávajú namontované na stĺpkoch. / Dostarczane zawiasy są standardowo zamontowane na słupkach.
 Závěsy vrat se montují (naváňují) hlavou VEN!
 Závěsy dverí sa montujú (navaria) hlavou VON! Pozri obrázok na pánte.
 Zawiasy drzwi należy montować (spawać) głowa na ZEWNĄTRZ!

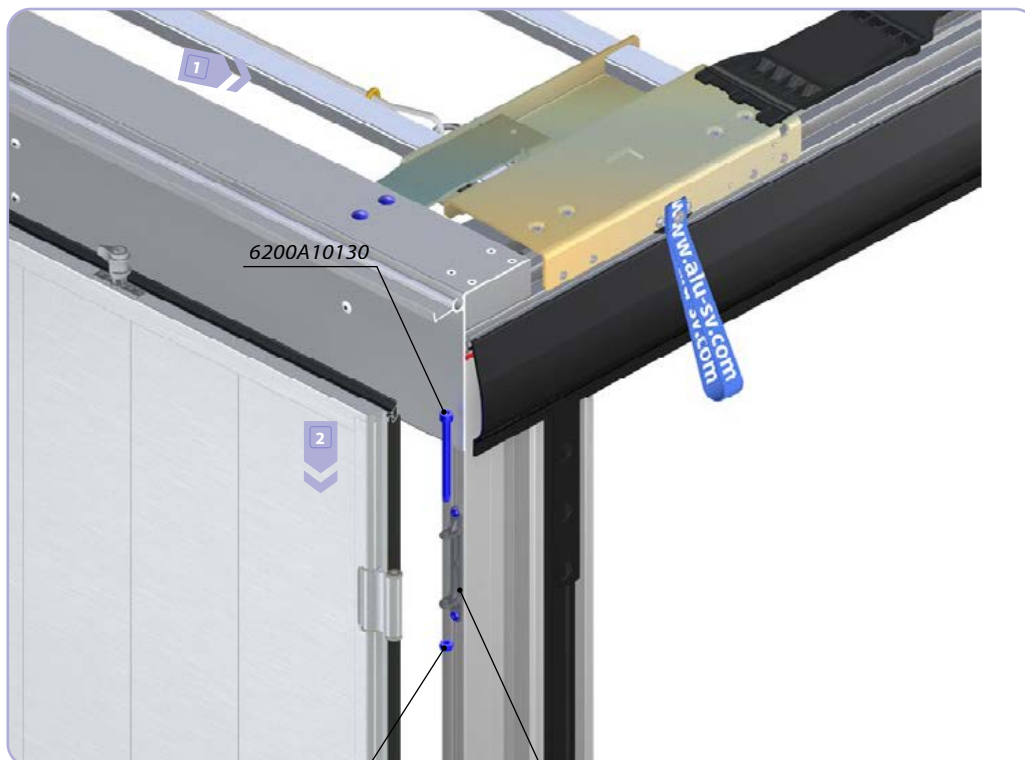




2024/01/23

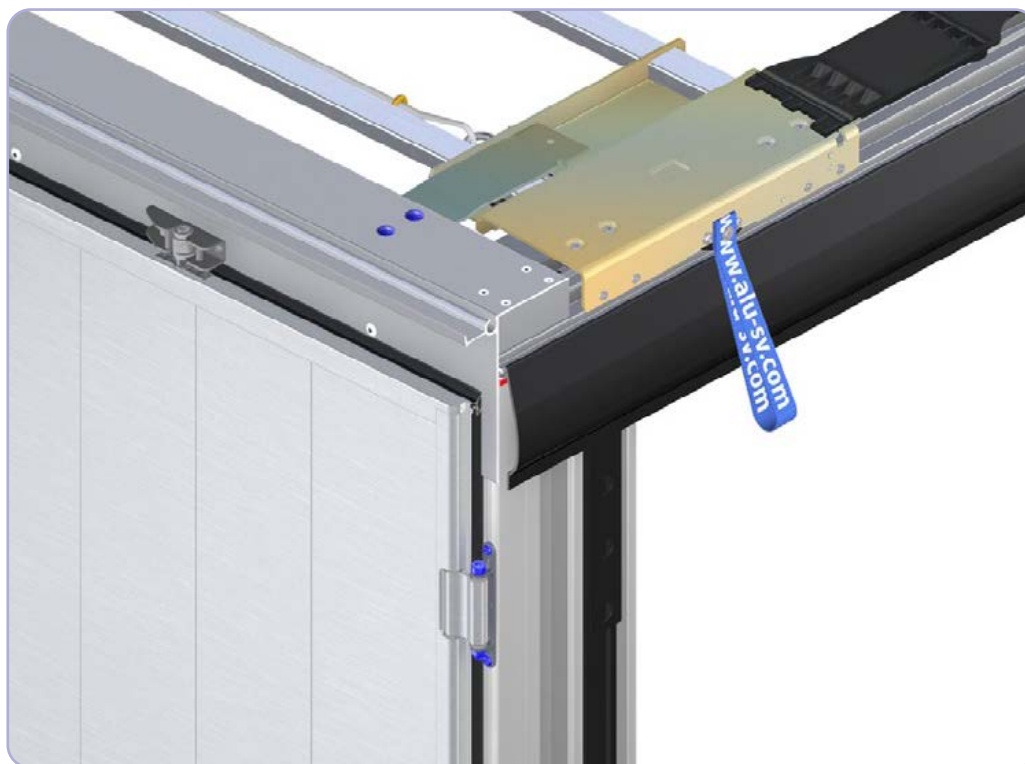


NASAZENÍ A ZAJIŠTĚNÍ VRAT / NASADENIE A ZAISTENIE VRÁT / OSADZANIE I BLOKOWANIE DRZWI



6500368010

62VZ251903



Technické změny vyhrazeny./Technické zmeny vyhradené./Zastrzegamy sobie możliwość wprowadzania zmian technicznych.

NÁVOD NA MONTÁŽ CS MIDI

NÁVOD NA MONTÁŽ CS MIDI

INSTRUKCJA MONTAŻOWA CS MIDI

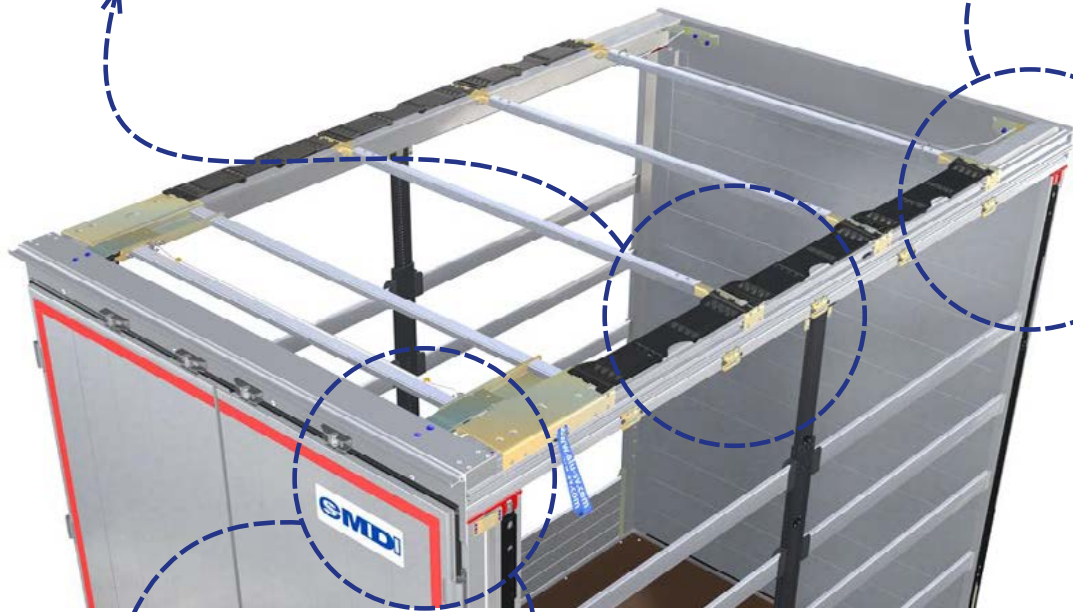
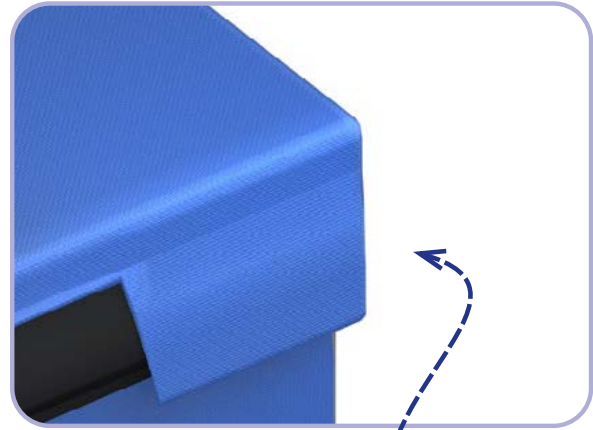
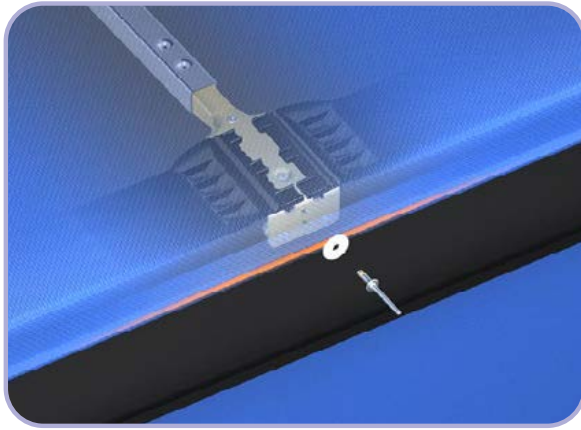


MONTÁŽ PLACHTY / MONTÁŽ PLACHTY / MONTAŻ PLANDEKI

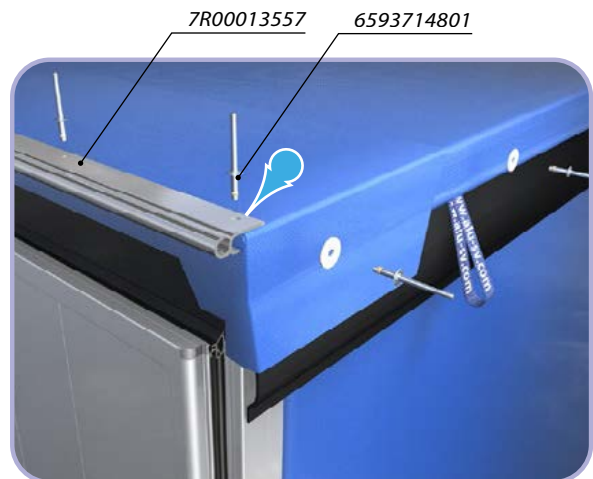
STŘEŠNÍ PLACHTA / STREŠNÁ PLACHTA / PLANDEKA DACHU



**SHRNOVACÍ STŘECHA SESAM SLIMLINER /
 ZHRŇOVACIA STRECHA SESAM SLIMLINER / PRZESUWNY DACH SESAM SLIMLINER**



Hliníkový portál / Portal aluminium - ALU-SV



Ocelový portál / Portal stalowy - ALU-SV

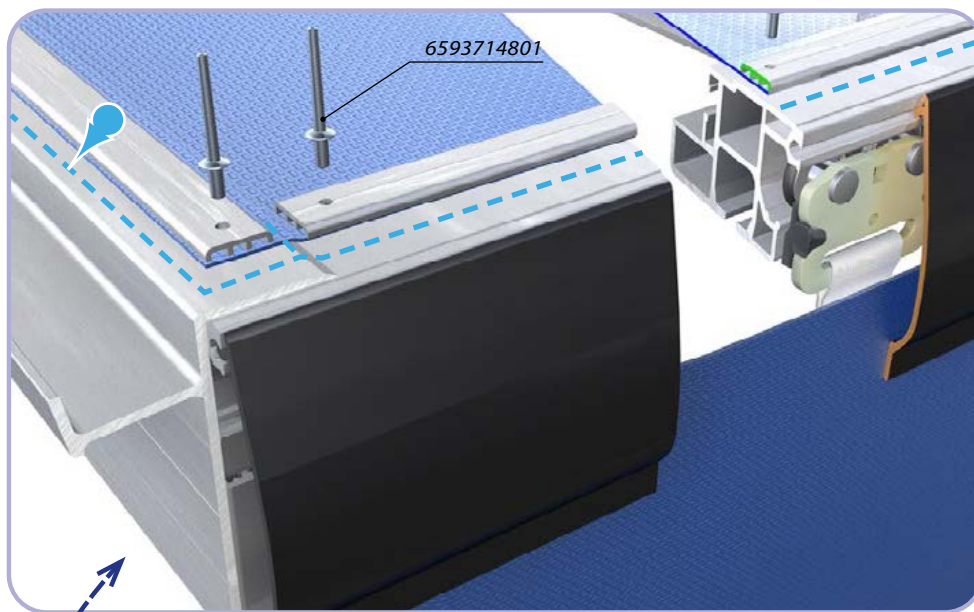




2024/01/23



PEVNÁ STŘECHA CS FIX / PEVNÁ STRECHA CS FIX / DACH STAŁY CS FIX

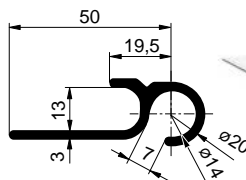
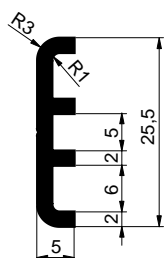


Technická informace /
 Technická informácia /
 Informacja techniczna:

Sikaflex 552



6593714801



4153600100	al
Profil plochy 25,5x5mm	
Profil plochy 25,5x5mm	
Profil plaski 25,5x5mm	
al	0,200 kg m

7R00013557	2550mm
7R00113557	3100mm
7R00213557	3300mm
Profil hák	
Profil hák	
Profil zacpenia plandeki	
al	2,147 kg ks/szt

Technické zmeny vyhradené. / Technické zmeny vyhradené. / Zastrzegamy sobie możliwość wprowadzania zmian technicznych.

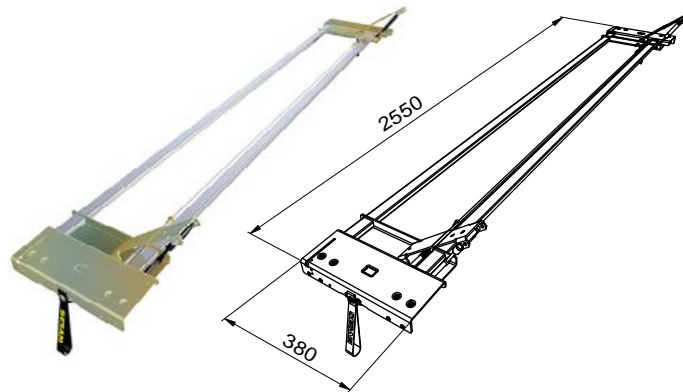
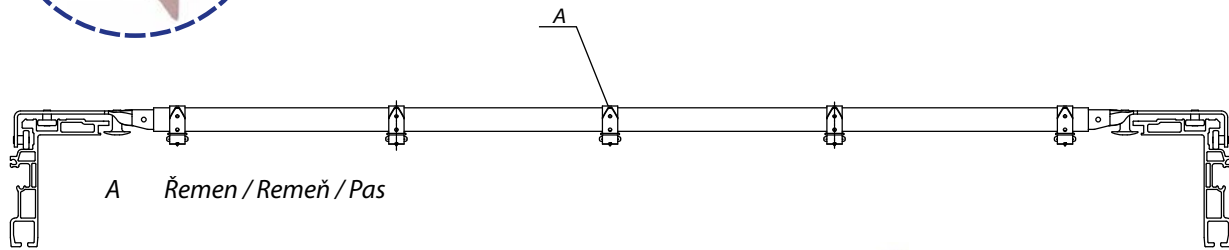
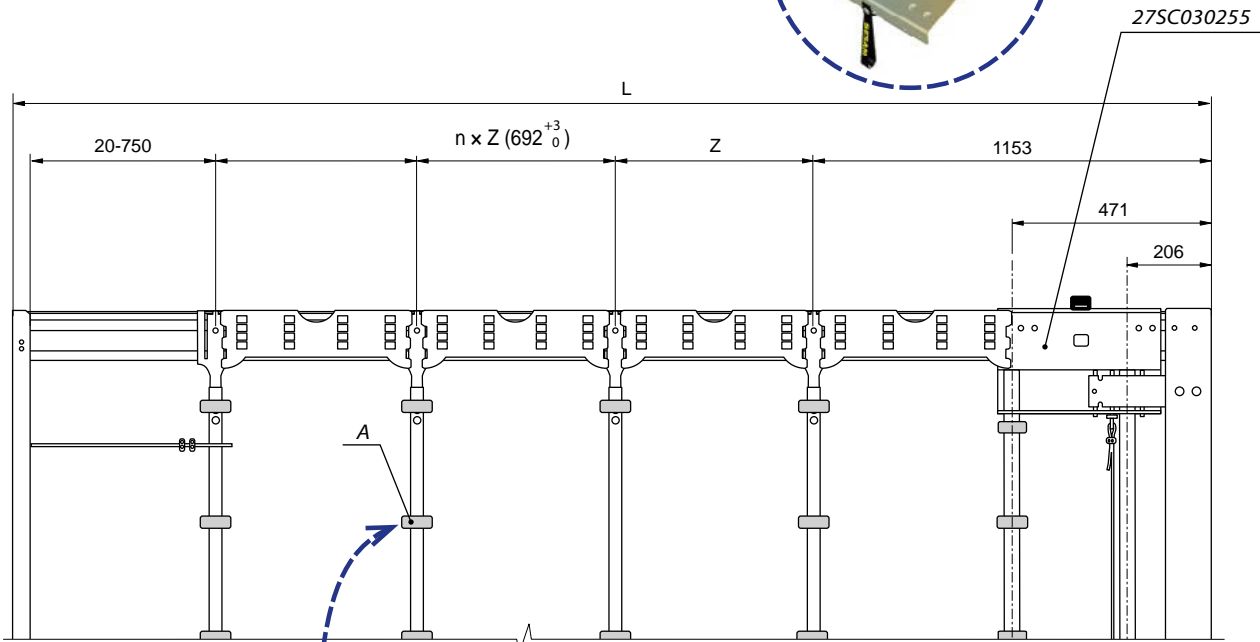
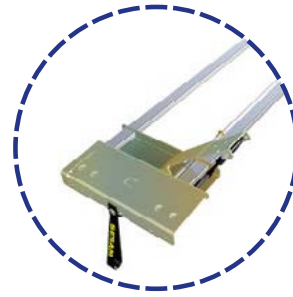
NÁVOD NA MONTÁŽ CS MIDI

NÁVOD NA MONTÁŽ CS MIDI

INSTRUKCJA MONTAŻOWA CS MIDI

1 2 3

- L Délka konstrukce / Dłżka konstrukcie / Długość konstrukcji dachu
 Z Délka pantu / Dłżka pántu / Długość przegubu
 n Počet přičníků / Počet priečnikov / Ilość poprzeczek



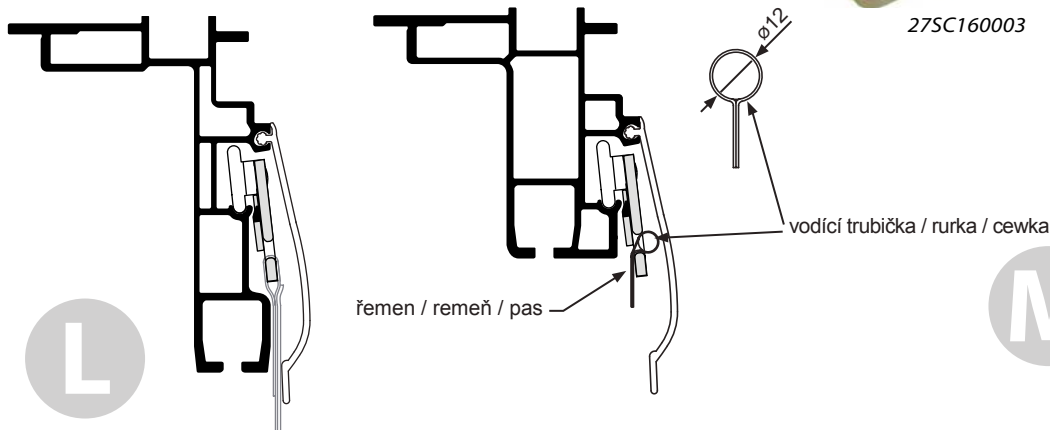
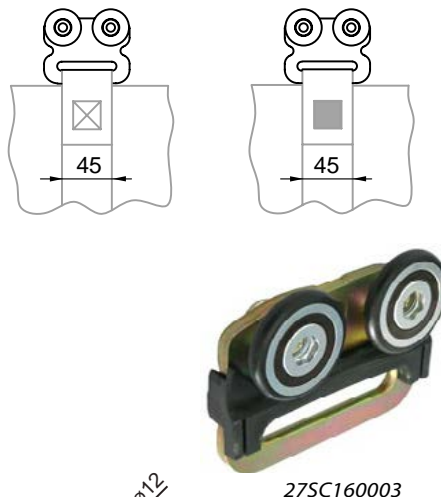
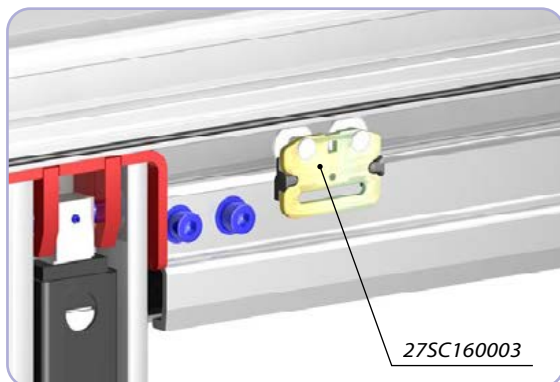
27SC030255	zn/ocynk	
Pojezd koncový Slimliner 2550mm 2015		
Pojezd koncový Slimliner š.2550mm 2015		
Pojezd końcowy Slimliner S,M,L sz. 2550		
ocel/ocel/stal	18,25 kg	ks/szt

3



2024/01/23

NÁVOD NA MONTÁŽ CS MIDI
 NÁVOD NA MONTÁŽ CS MIDI
 INSTRUKCJA MONTAŻOWA CS MIDI



Technická informace / Technická informácia / Informacja techniczna:

Lem střešní plachty nýtujeme vždy 10mm od spodní hrany předního plechu (66PL111085).

Lem strešnej plachty nitujeme vždy 10mm od spodnej hrany predného plechu (66PL111085).

Zakończenie plandeki dachu nitujemy zawsze 10 mm od dolnej krawędzi blachy przedniej (66PL111085).

- 1
- 2
- 3

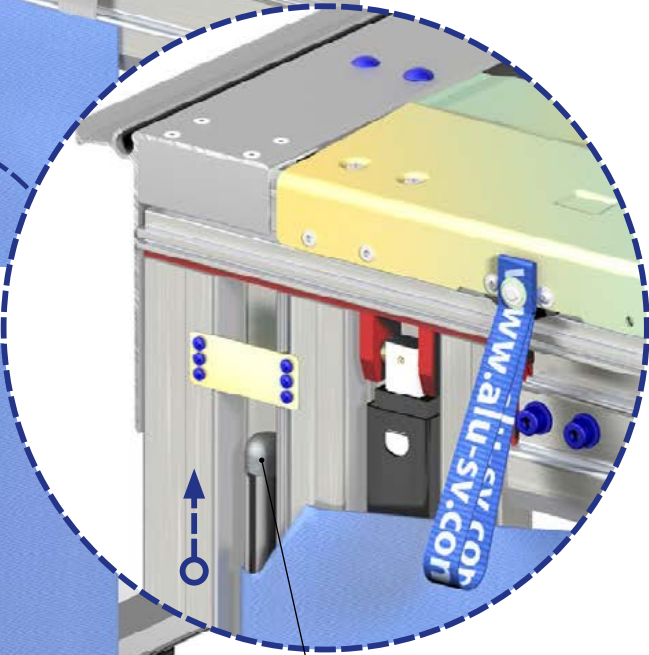
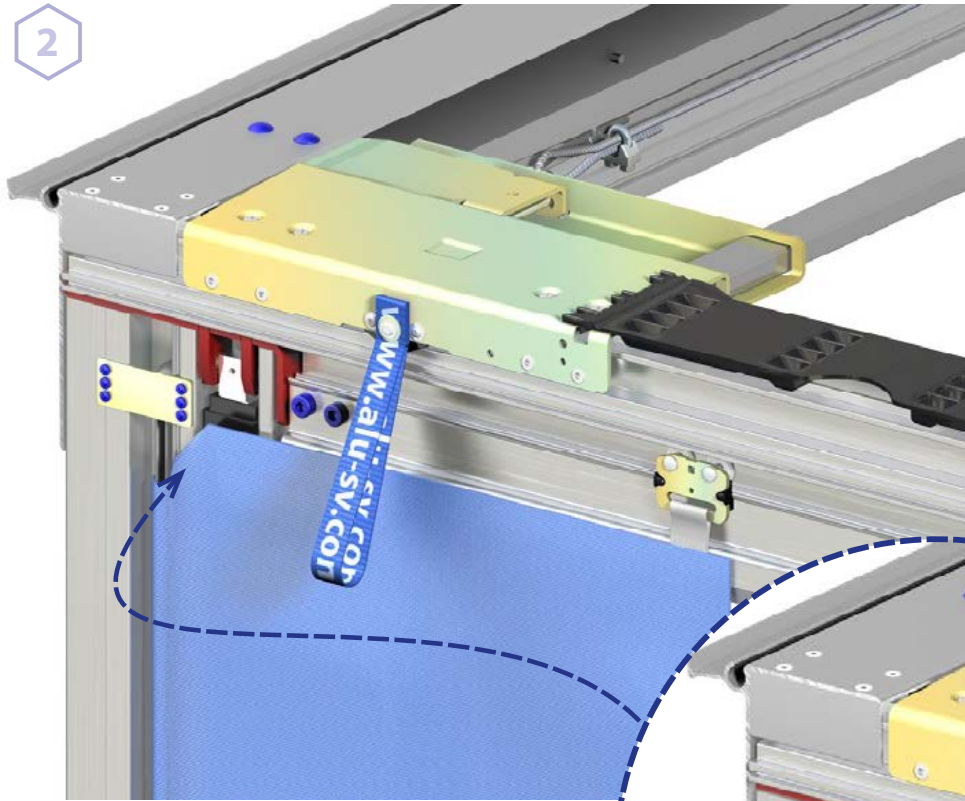
BOČNÍ PLACHTA / BOČNÁ PLACHTA / PLANDEKA BOCZNA

NÁVOD NA MONTÁŽ CS MIDI

NÁVOD NA MONTÁŽ CS MIDI

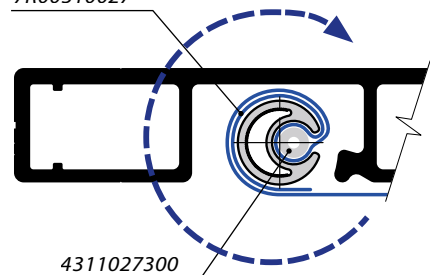
INSTRUKCJA MONTAŻOWA CS MIDI

2

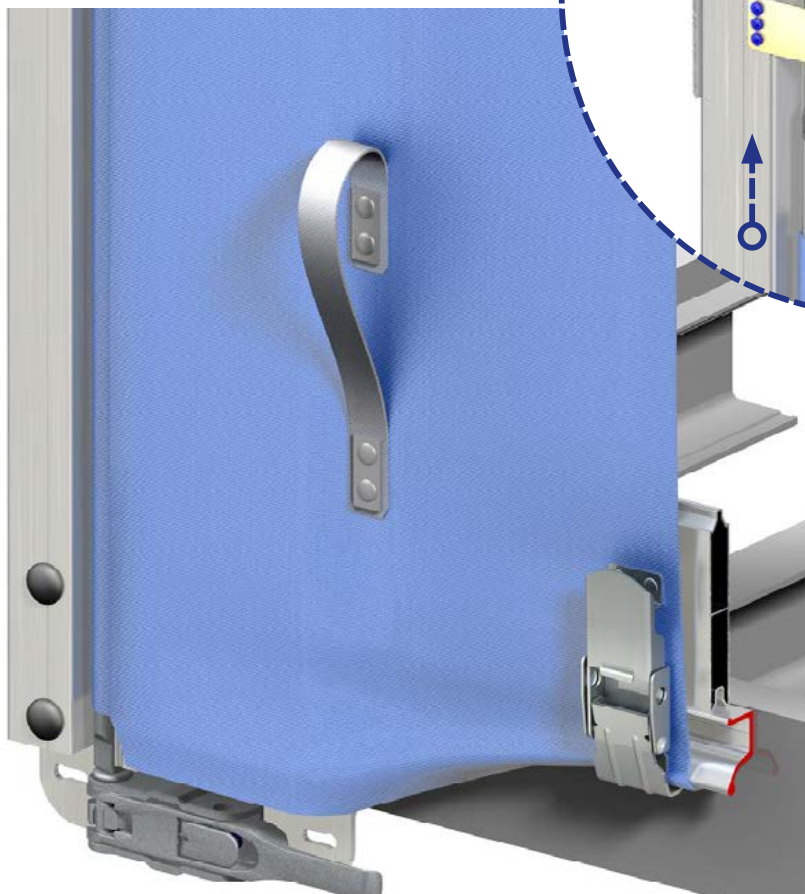


7R13270210

7R00310027



4311027300



Technické změny vyhrazeny. / Technické zmeny vyhradené. / Zastrzegamy sobie możliwość wprowadzania zmian technicznych.



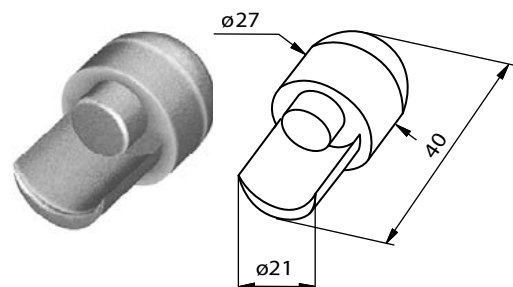
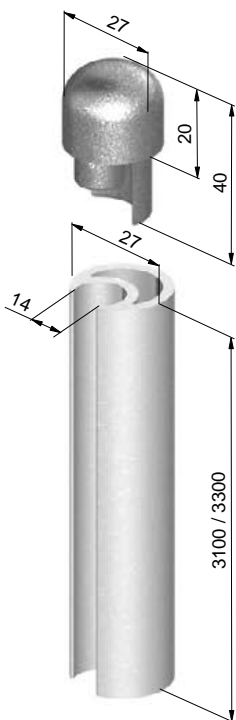


2024/01/23

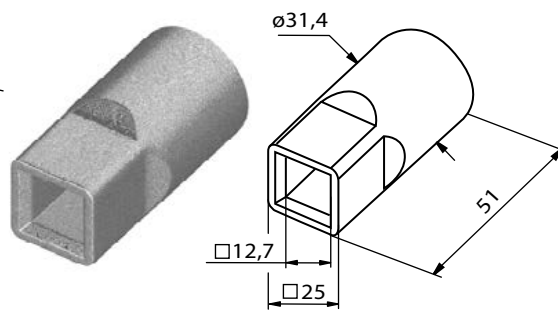
NÁVOD NA MONTÁŽ CS MIDI
 NÁVOD NA MONTÁŽ CS MIDI
 INSTRUKCJA MONTAŻOWA CS MIDI



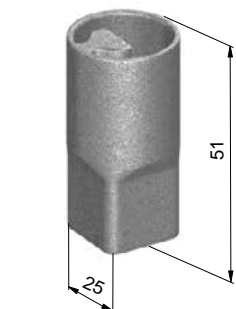
1 2 3



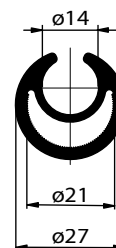
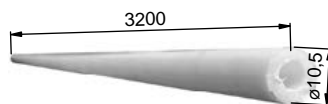
7R13270212	dif. zn / dyf. ocynk	
Koncovka horní nap. ø27mm		
Koncovka horná pre nap. pl. ø27mm		
Końcówka górna do ø27mm		
ocel/ocel/stal	0,110 kg	ks/szt



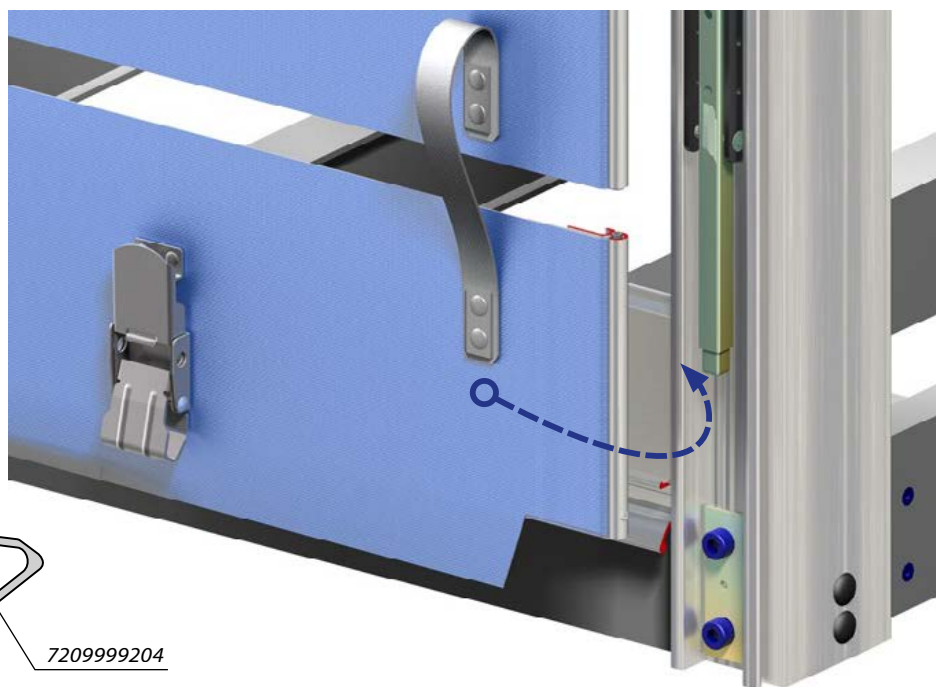
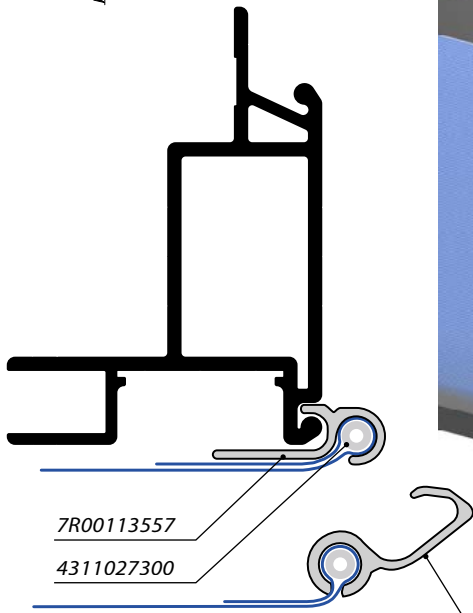
7R13270242	dif. zn / dyf. ocynk	
Koncovka spod. nap. 27mm 4HR		
Koncovka spodná nap.27mm, 4HR		
Końcówka dolna do ø27mm, 4HR		
ocel/ocel/stal	0,130 kg	ks/szt



4311027300		
Trubka pro upevnění plachty		
Trubka pre upevnenie plachty		
Rurka ø10 do zaczepu plandeki		
plast/plastik	0,25 kg	ks/szt



7R00310027	3100mm	
7R00330027	3300mm	
Profil ø27 napnutí plachty		
Profil ø27 pre napnutie plachty		
Rurka ø27 do nap. plandeki		
al	2,254 kg	ks/szt



7209999204



Související díly / Súvisiace diely / Elementy dodatkowe:
6512200812: Matice válcová pro zajištění plachty /
 Matica valcová pre zaistenie plachty /
 Blokada walcowa do plandeki



Technické změny vyhrazeny. / Technické zmeny vyhradené. / Zastrzegamy sobie możliwość wprowadzania zmian technicznych.

NÁVOD NA MONTÁŽ CS MIDI

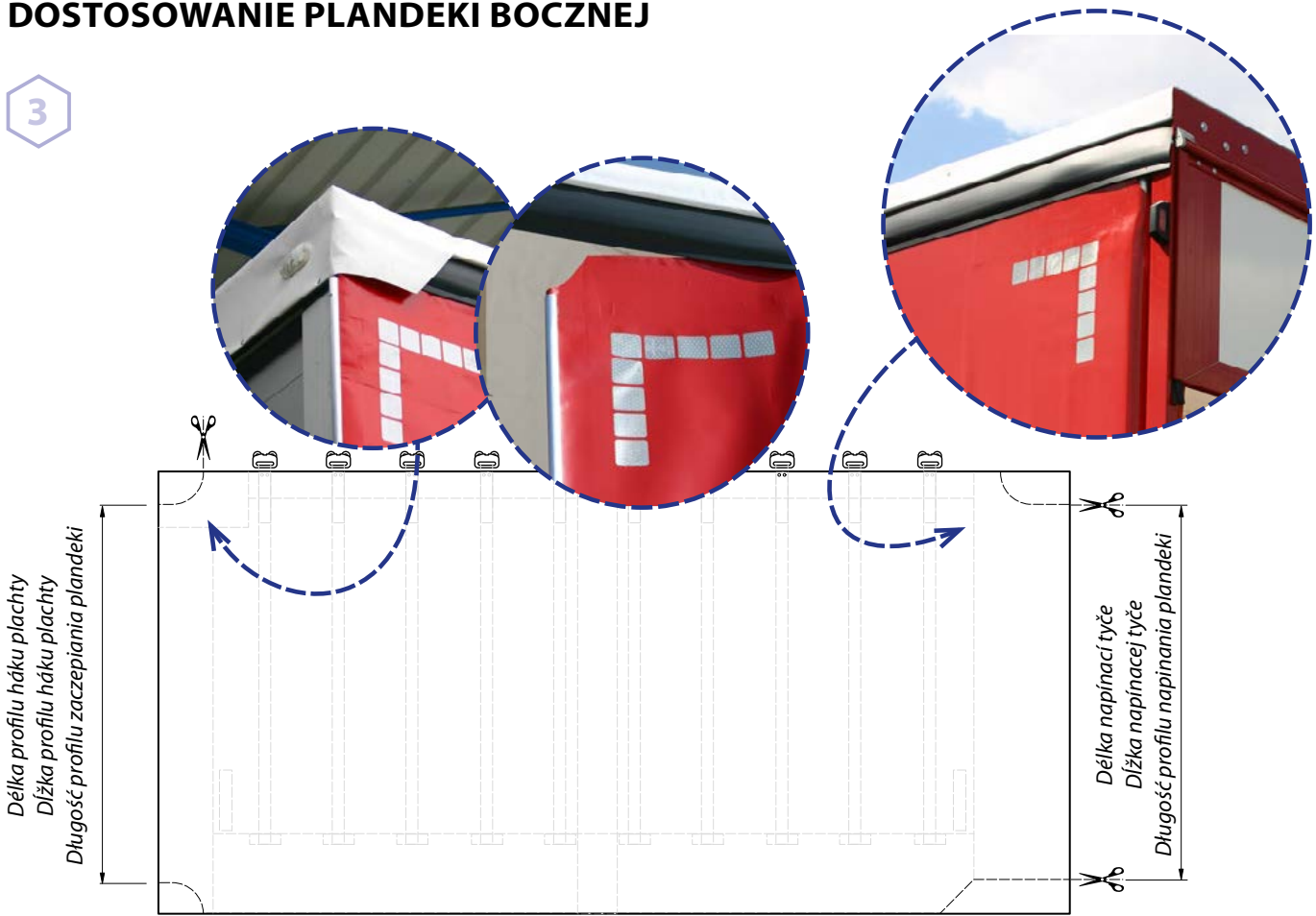
NÁVOD NA MONTÁŽ CS MIDI

INSTRUKCJA MONTAŻOWA CS MIDI

1 2 3

ÚPRAVA BOČNÍ PLACHTY / ÚPRAVA BOČNÉ PLACHTY /
 DOSTOSOWANIE PLANDEKI BOCZNEJ

3



◀ SMĚR JÍZDY / SMER JAZDY / KIERUNEK JAZDY



Technická informace / Technická informácia / Informacja techniczna:

V případě dodávky Kitu CS MIDI a Plachty, je nutné upravit plachtu při montáži, aby ji bylo možné napínat. /

V prípade dodávky Kitu CS MIDI a plachty, je nutné upraviť plachtu pri montáži, aby ju bolo možné napínať. /

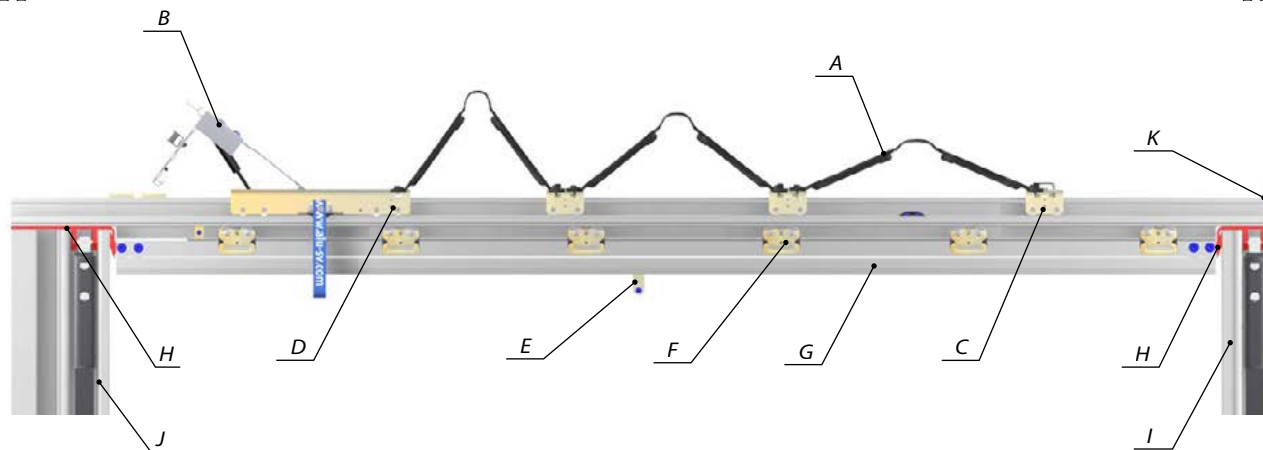
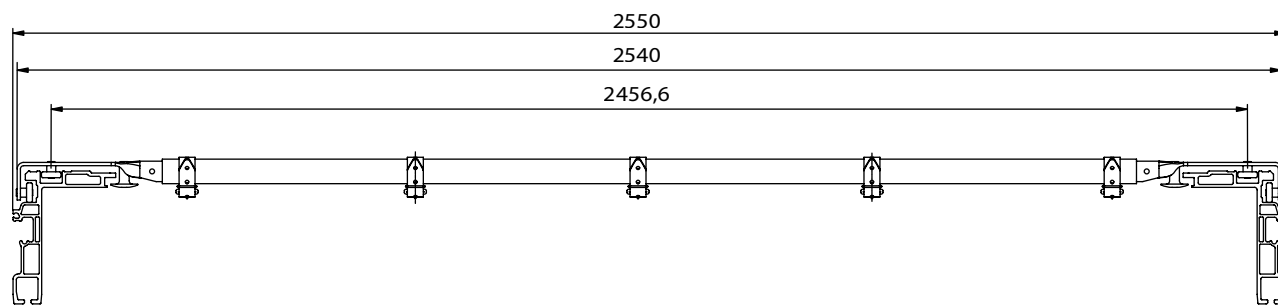
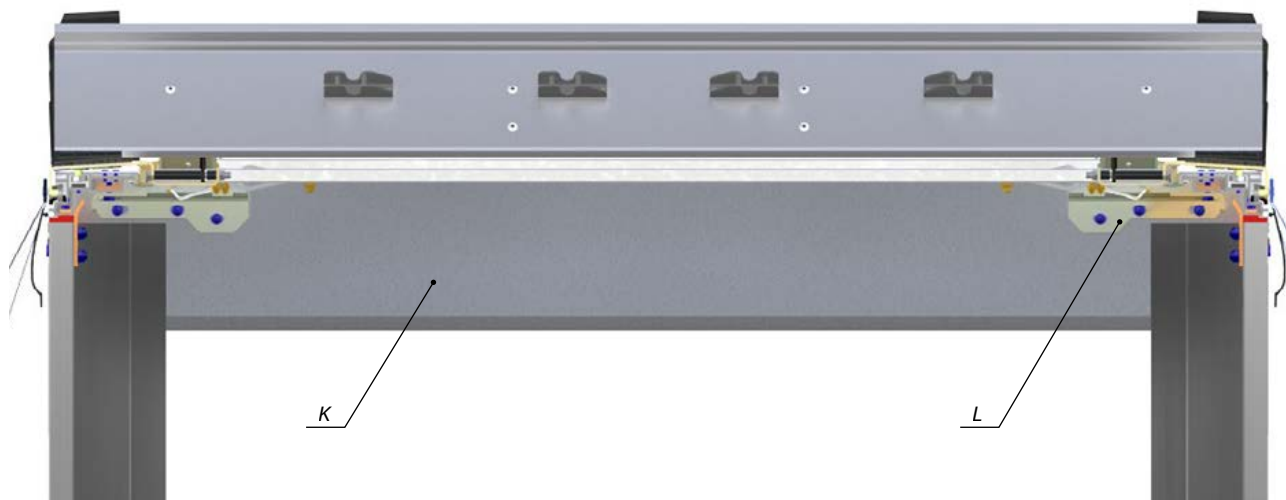
W przypadku dostawy kit-u CS MIDI i plandeki, konieczne jest dostosowanie plandeki podczas montaż, aby można było ją naprężyć.

Technické zmeny vyhradené. / Zastrzegamy sobie możliwość wprowadzania zmian technicznych.

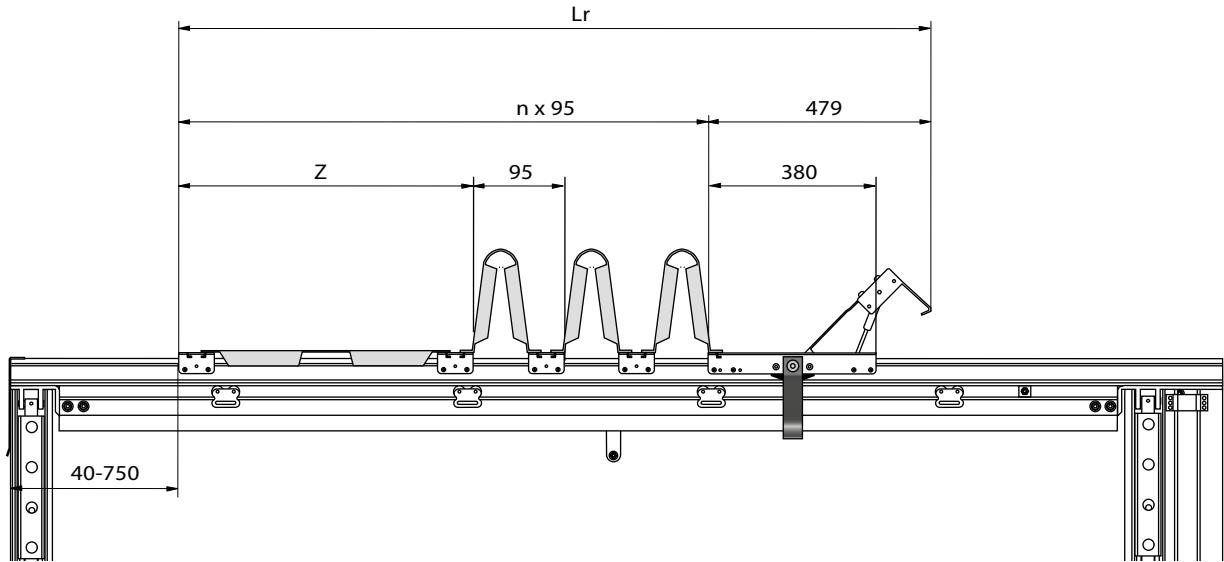




ROZVRŽENÍ STŘECHY / ROZVRHNUTIE STRECHY / ROZKŁAD ELEMENTÓW DACHU



- | | | | |
|---|--|---|----------------------|
| A | Pant plastový / Pánt plastový / Przegub elastyczny | K | Přední plech |
| B | Portál zadní / Portál zadný / Portal tylny | L | Držák předního plehu |
| C | Příčník / Priečník / Poprzeczka | | |
| D | Pojezd koncový / Pojazd koncový / Pojazd końcowy | | |
| E | Vozík sloupku T / Vozík stĺpika T / Wózek słupka T | | |
| F | Vozík plachty / Vozík plachty / Wózek plandeki | | |
| G | Profil vodící / Profil vodiaci / Profil prowadzący | | |
| H | Montážní sada / Montážna sada / Element montażowy | | |
| I | Sloupek přední / Stĺpik predný / Słupek przedni | | |
| J | Sloupek zadní / Stĺpik zadný / Słupek tylny | | |



Lr Délka shrnutého mechanizmu / Dĺžka zhrnutého mechanizmu / Długość zsuniętego dachu

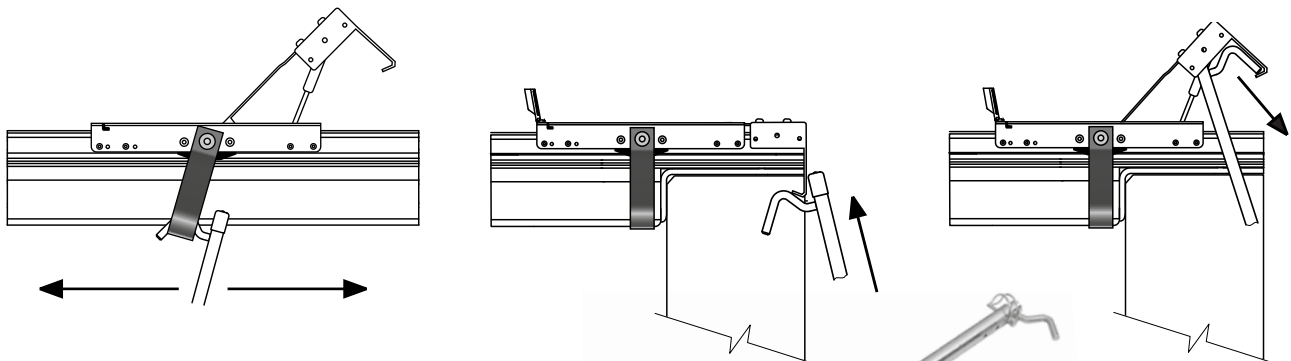
Z Délka pantu / Dĺžka pántu / Długość przegubu elastycznego

n Počet příčníků / Počet pręcników / Ilość poprzeczek

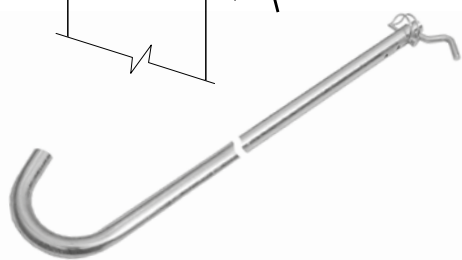


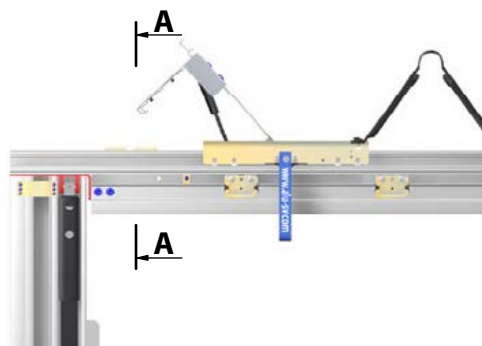
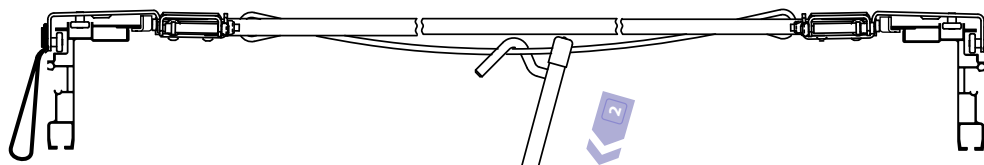
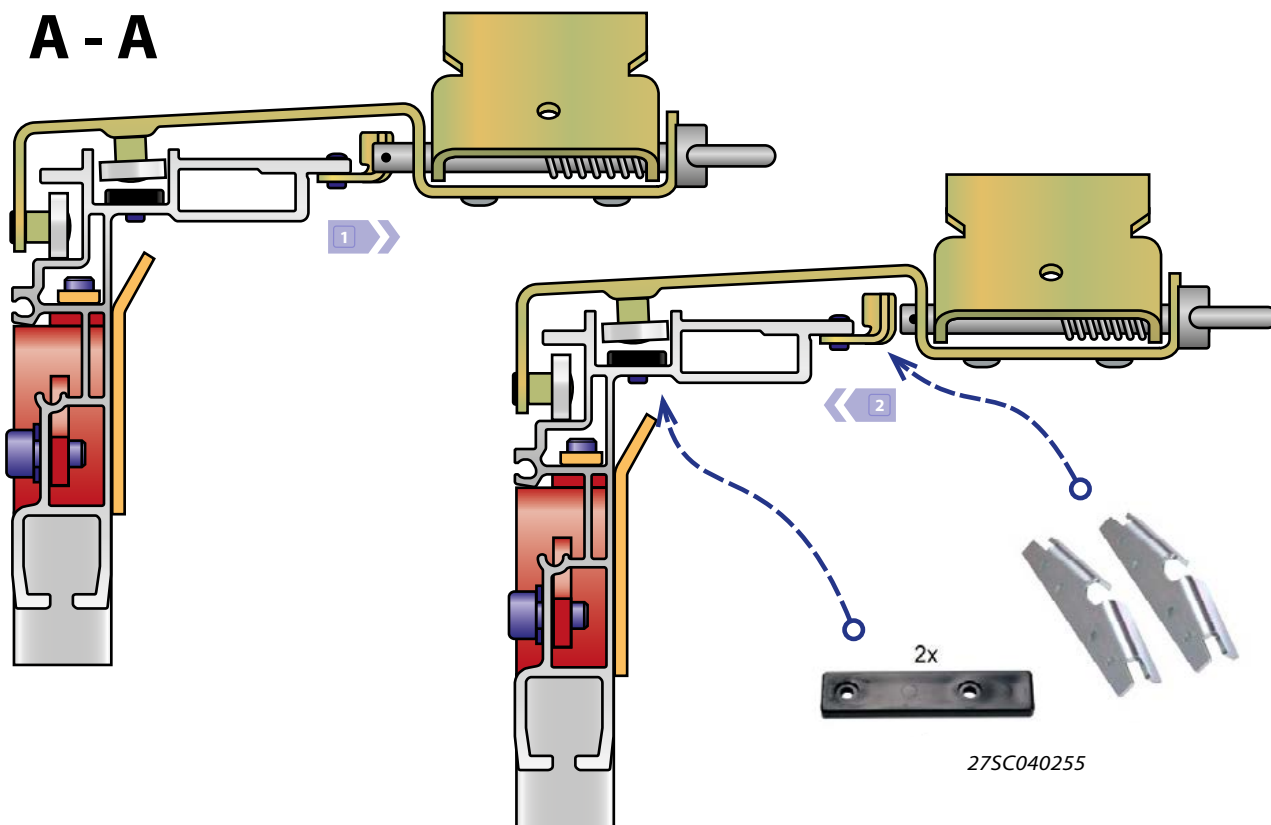
Obj. číslo Nr katalogowy	Název / Názov / Nazwa	Material Materiál Materiał	Jednotka Jednostka	Hmotnost Hmotnosť Waga [kg]
27SC110692	Pant plastový Slimliner 692mm Pánt plastový Slimliner 692mm Przegub plast. Slimliner 692mm,wsuwany	plast plastik	ks szt	0,216
27SC110592	Pant plastový Slimliner 592mm Pánt plastový Slimliner 592mm Przegub plast. Slimliner 592mm,wsuwany	plast plastik	ks szt	0,18
27SC110492	Pant plastový Slimliner 492mm Pánt plastový Slimliner 492mm Przegub plast. Slimliner 492mm,wsuwany	plast plastik	ks szt	0,15
27SC110392	Pant plastový Slimliner 392mm Pánt plastový Slimliner 392mm Przegub plast. Slimliner 392mm,wsuwany	plast plastik	ks szt	0,114

Technická informace / Technická informácia / Informacja techniczna:
Pro délky pantů platí tolerance x^{+3}_0 / Pre dĺžky pántov platí tolerancia dĺžok x^{+3}_0 / Dla długości przegubów obowiązuje tolerancja x^{+3}_0



27ND025180	zn / ocynk
Tyč pro shrnutí střechy Edscha nastav Tyč pre zhrňovanie strechy Edscha Tyczka do przesuwania dachu Edscha,reg.	
ocel/ocel/stal	3,00 kg ks/szt



**ARETACE KONCOVÉHO POJEZDU / ARETÁCIA KONCOVÉHO POJAZDU /
UNIERUCHOMIENIE POJAZDU KOŃCOWEGO****A - A**

Technická informace / Technická informácia / Informacja techniczna:

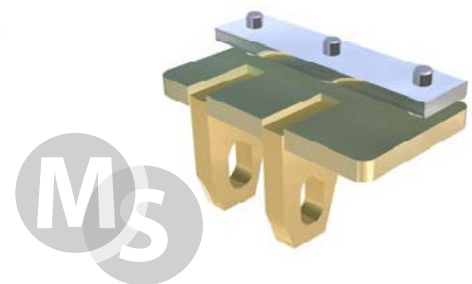
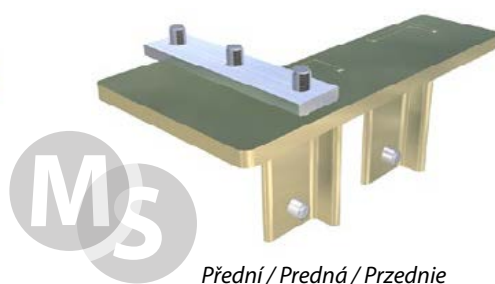
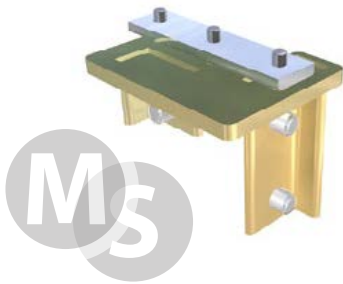
- 1 Zajištění koncového pojezdu (zajištěný stav)
- 2 Zajištění koncového pojezdu (odjštěný stav)
- 1 Zaistenie koncového pojazdu (zaistený stav)
- 2 Zaistenie koncového pojazdu (odistený stav)
- 1 Blokada pojazdu końcowego (zablokowany)
- 2 Blokada pojazdu końcowego (odblokowany)

MONTÁŽNÍ SADY / MONTÁŽNE SADY / ELEMENTY MONTAŻOWE

MONTÁŽNÍ SADY PRO AL SLOUPKY PEVNÉ
 MONTÁŽNE SADY PRE AL STĹPIKY PEVNÉ
 ELEMENTY MONTAŻOWE DO AL SŁUPKÓW I DACHU STAŁEGO

MONTÁŽNÍ SADY PRO AL SLOUPKY ZVEDACÍ
 MONTÁŽNE SADY PRE AL STĹPIKY ZDVÍHACIE
 ELEMENTY MONTAŻOWE DO AL SŁUPKÓW I DACHU PODNOSZONEGO

NÁVOD NA MONTÁŽ CS MIDI

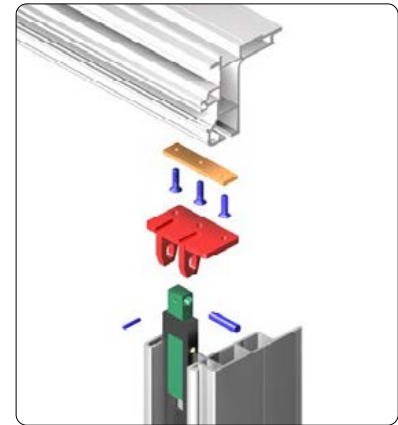
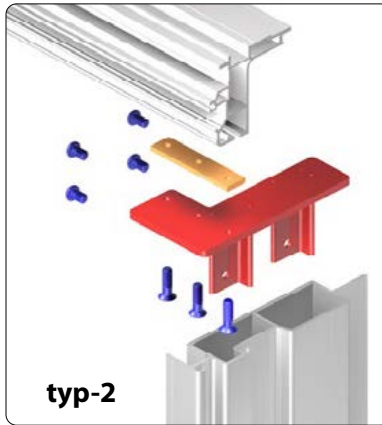
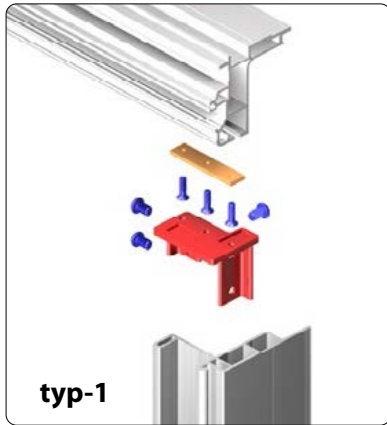


Přední / Predná / Przednie

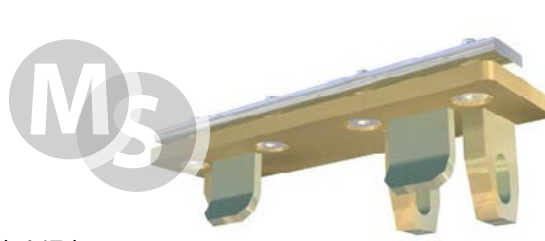
27SC146M1L		
27SC146M1P		
ocel/ocel/stal	0,836 kg	ks/szt

27SC146M3L		
27SC146M3P		
ocel/ocel/stal	0,836 kg	ks/szt

27SC147M1L		
27SC147M1P		
ocel/ocel/stal	0,672 kg	ks/szt



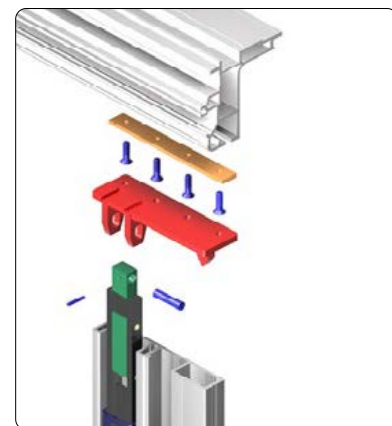
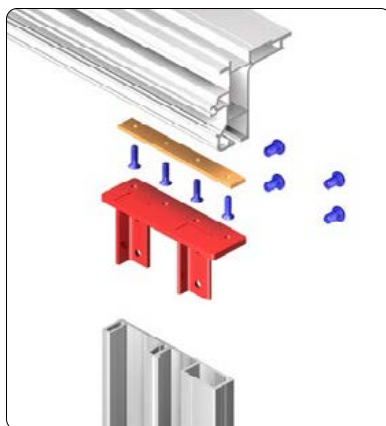
NÁVOD NA MONTÁŽ CS MIDI



Zadní / Zadná / Tyłne

27SC146M2L		
27SC146M2P		
ocel/ocel/stal	1,397 kg	ks/szt

27SC147M2L		
27SC147M2P		
ocel/ocel/stal	1,252 kg	ks/szt



INSTRUKCJA MONTAŻOWA CS MIDI





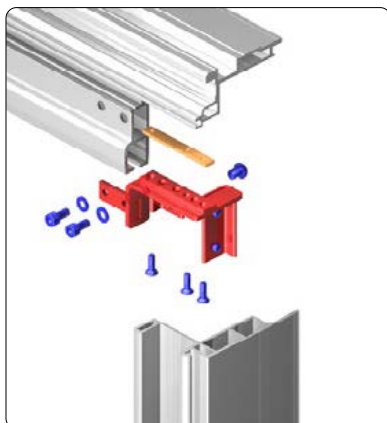
MONTÁŽNÍ SADY PRO AL SLOUPKY PEVNÉ
 MONTÁŽNE SADY PRE AL STĽPIKY PEVNÉ
 ELEMENTY MONTAŻOWE DO AL SŁUPKÓW I DACHU STAŁEGO

MONTÁŽNÍ SADY PRO AL SLOUPKY ZVEDACÍ
 MONTÁŽNE SADY PRE AL STĽPIKY ZDVÍHACIE
 ELEMENTY MONTAŻOWE DO AL SŁUPKÓW I DACHU PODNOSZONEGO

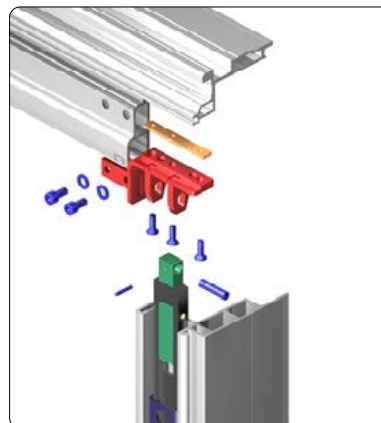


Přední / Predná / Przednie

27SC148M1L		
27SC148M1P		
ocel/ocel/stal	0,836 kg	ks/szt

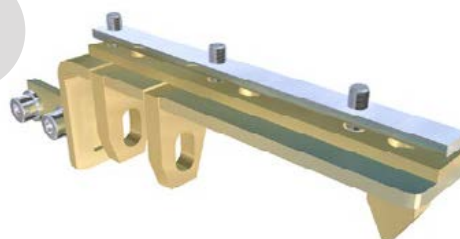
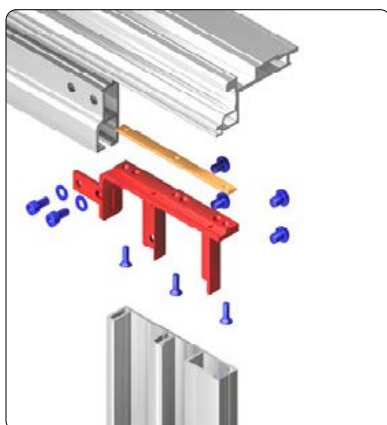


27SC149M1L		
27SC149M1P		
ocel/ocel/stal	0,672 kg	ks/szt

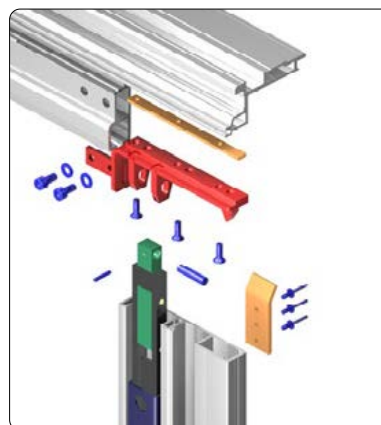


Zadní / Zadná / Tyłne

27SC148M2L		
27SC148M2P		
ocel/ocel/stal	1,397 kg	ks/szt

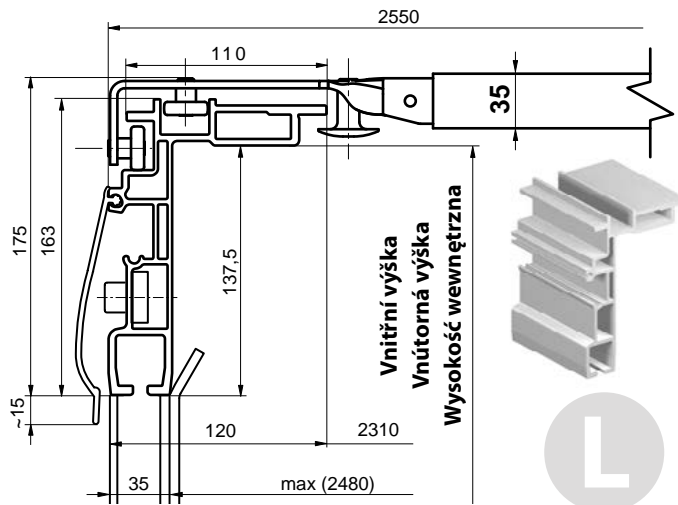


27SC149M2L		
27SC149M2P		
ocel/ocel/stal	1,252 kg	ks/szt

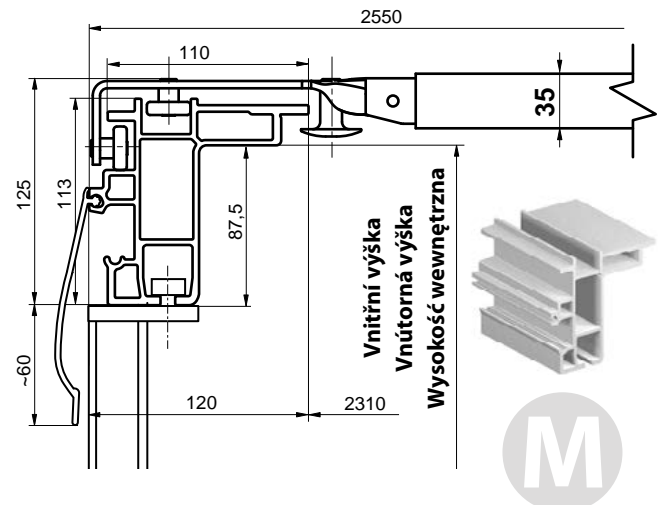


VODÍČÍ PROFILY / VODIACÍ PROFILY / PROFILI DACHU

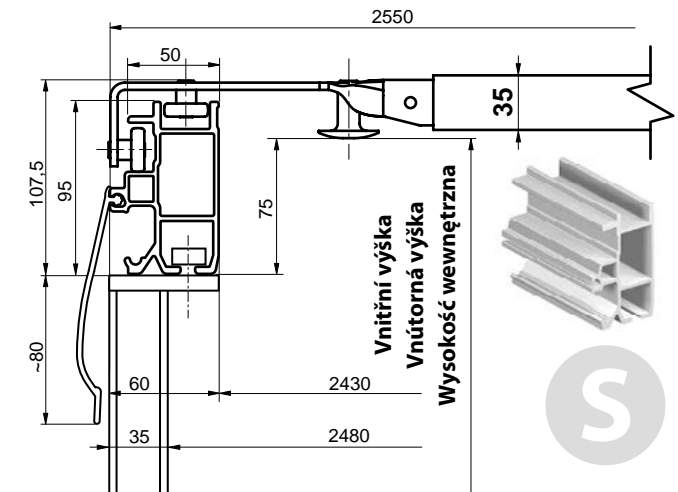
Sesam Slimliner **L** arge



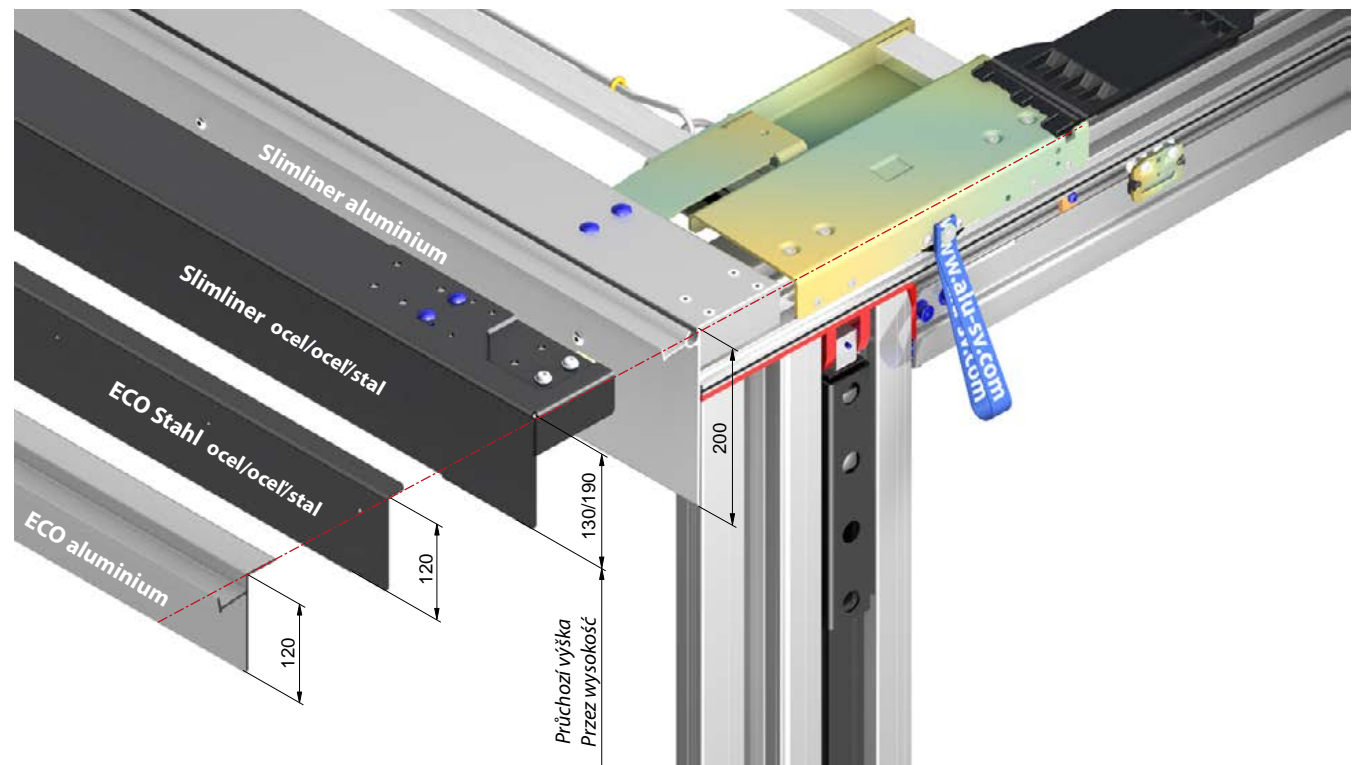
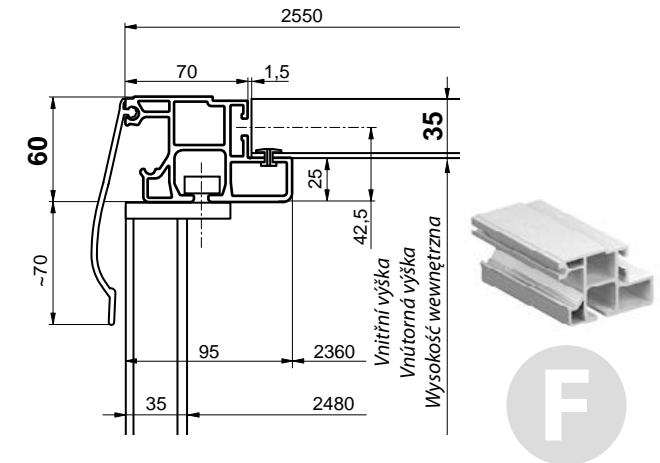
Sesam Slimliner **M** edium



Sesam Slimliner **S** mall



CS **F** ix



NÁVOD NA MONTÁŽ CS MIDI

NÁVOD NA MONTÁŽ CS MIDI

INSTRUKCJA MONTAŻOWA CS MIDI

Technické změny vyhrazeny. / Technické zmiany wyłączone. / Zastrzegamy sobie możliwość wprowadzania zmian technicznych.

