



Das Original



Ersatzteile *Spare Parts*

CS-UltraLine HD
CS-UltraLine II
CS-UltraLine I
CS-Profi
CS-Lite Plus
CS-Lite
CS-Lite Volumen
CS-Eco
CS-Small

VP-UltraLine
VP-Lite
VP-Profi
VP-Classic
inkl. E-Antrieb · incl. electric actuator
VP-Eco

SB ab 2008 · *from 2008*
SB bis 2008 · *till 2008*

TailWing
DrySystem

Die richtige Aufbauauswahl

The Correct Choice of Body

Edscha TS Schiebeverdecke

Europas Markt- und Technologieführer, dessen Erfindungen dieses Produktsegment begründet und ihm seinen Namen gegeben haben, bietet für alle Arten von Ladungsträgern mit Planenabdeckung das optimale Verdecksystem.

Edscha TS Sliding Roofs

Europe's market and technology leader, whose inventions established this product segment and gave it its name, offers the optimum roof system for all types of load carriers with tarpaulin cover.

		Fahrzeugtyp <i>Type of vehicle</i>		
		Schiebegardine <i>Curtain Sider</i> CS	Vollplane <i>Full tarpaulin</i> VP	Schiebebügel <i>Sliding bow</i> SB
System <i>System</i>	Profi	●	●	●
	Lite (plus)	●		
	UltraLine	●	●	



Curtain-Sider (CS): Für Fahrzeuge mit Schiebegardinen-Aufbau

Der Curtain Sider ist eine Weiterentwicklung des geschlossenen Aufbaus. Wie bei traditionellen Bordwandfahrzeugen wurde nun die seitliche Staplerbeladung möglich, die sehr viel effektiver bei der Beladung ist. Sperriges Gut kann durch die schnelle, fast vollständige Öffnung der Seitenwand sehr zügig verladen werden. Durch das unabhängige Dach bleibt der Laderaum vor Regen geschützt. Ab 1990 wurde durch die Entwicklung von selbst tragenden Schiebeverdecken auch bei dieser Aufbauart die Kranbeladung möglich.

Alle Systeme wurden für Aufbauten nach EN 12642 konzipiert (teilweise auch Code "XL")

All systems have been designed for bodies according to EN 12642 (partly also Code "XL")



Jedes Edscha TS Schiebeverdeck ist ein wertbeständiges Einzelstück mit individueller Ausstattung, unverwechselbarer Fabrikations- und Seriennummer und garantiertem Service. Für schnellen Support reicht die Ansprache des regionalen Partners unter Nennung der auf dem Typenschild angegebenen Seriennummer.

Every Edscha TS sliding roof is a unique item that is stable in value and associated with its own individual equipment, unmistakable production and serial number and guaranteed service. For rapid support it is only necessary to contact the regional partner and state the serial number that is to be found on the type plate.

Curtain Sider (CS): For Vehicles with Sliding Curtain Body

The Curtain Sider is a refinement of the closed body. As with traditional platform gate and side wall vehicles, forklift truck loading from the side, which is a far more efficient form of loading, has now become possible. Bulky goods can now be loaded very quickly through the side wall, which can be opened along almost its entire length. As the roof is independent, the cargo space remains protected against rain. From 1990 onwards the development of self-supporting sliding roofs meant that crane loading was also possible for this type of body.

CS	Profi	Lite Plus	UltraLine
Standard <i>Standard</i>			●
Coil <i>Coil</i>	●		
Volumen <i>Volume</i>		●	
Papier <i>Paper</i>	●	●	
Getränke <i>Beverages</i>		●	
Automotiv <i>Automotive</i>		●	
Bau <i>Construction</i>	●		
TIR <i>TIR</i>		●	
Fähre <i>Ferry</i>			●

● unsere Empfehlungen *our recommendations*

Die richtige Aufbauauswahl

The Correct Choice of Body

Vollplane (VP): Für Fahrzeuge mit Bordwänden und Planen-Aufbau

Diese Aufbauart wurde mit der Geburt der motorisierten Nutzfahrzeuge entwickelt. Die Bordwände sollten die Ladung vor dem Herabfallen, die Stoffabdeckung vor Regen schützen. Generell erlaubt diese Aufbauvariante hohe Flexibilität. Die wurde durch die Edscha TS Erfindung des Schiebeerdes im Jahr 1969 noch deutlich gesteigert. Heute ist bei diesem Aufbau ein wesentlich schnellerer und sicherer Ladevorgang möglich, da durch das Verschieben der kompletten Plane zur Stirnwand der Laderaum sehr schnell freigelegt werden kann.

VP		Profi	UltraLine
Standard <i>Standard</i>			●
Coil <i>Coil</i>		●	
Volumen <i>Volume</i>			●
Papier <i>Paper</i>		●	
Getränke <i>Beverages</i>			●
Automotiv <i>Automotive</i>		●	
Bau <i>Construction</i>		●	
Sondertransporte <i>Special transport</i>		●	
TIR <i>TIR</i>		●	●
Fähre <i>Ferry</i>		●	●

● unsere Empfehlungen *our recommendations*



Full Tarpaulins (VP): For Vehicles with Tailgates and Tarpaulin Body

This type of body was developed at the birth of motorised commercial vehicles. The tailgate and sides are intended to protect the load from falling, while the material cover protects it against the rain. In general this type of body provides a high level of flexibility. This was increased considerably by the Edscha TS invention of the sliding roof in 1969. With this body the loading process is much faster and safer today, as the cargo space can be opened up very quickly by pushing the entire tarpaulin towards the front wall.

Schiebebügelverdeck (SB): Für Fahrzeuge ohne Aufbau

Mit der Einführung von Spannratschen und universellen Spanngurten konnte bei bestimmten Gütern auf Bordwände verzichtet werden. Zum Schutz vor Witterungseinflüssen wurde eine Wurfplane umlaufend am Rahmen verzurrt. Lange bekannte Planentragstrukturen aus Rohrbügeln dienten als Grundlage für die Entwicklung eines flexiblen Schiebebügelbaus, der sowohl eine schnelle seitliche Beladung als auch eine einfache Beladung per Kran möglich macht. Die mühsame und zeitaufwändige Planenverzurrung entfällt. In vielen amerikanisch geprägten Märkten haben Schiebebügelssysteme eine starke Verbreitung.

SB		Profi
Standard <i>Standard</i>		
Coil <i>Coil</i>		●
Bau <i>Construction</i>		●
Sondertransporte <i>Special transport</i>		●

● unsere Empfehlungen *our recommendations*



Sliding Bow Roof (SB): For Vehicles without a Body

With the introduction of tensioning ratchets and universal tension belts it was possible to do without tailgates and sides for certain goods. In order to offer protection against the weather, a throw-over tarpaulin was rigged all around the frame. Tarpaulin-bearing structures consisting of tubular hoops that had long been in use served as the basis for the development of a flexible sliding bow body which allows both fast loading from the side and simple loading by crane. The tedious and time-consuming rigging of the tarpaulin is no longer necessary. In many American-dominated markets sliding bow systems are very widely used.

Die richtige Aufbauauswahl · <i>The Correct Choice of Body</i>	02
--	----

Schiebegardinenverdecke · *Curtain Sider Roofs*

CS-UltraLine HD	06
-----------------	----

CS-UltraLine II ab · <i>from 2009</i>	18
---------------------------------------	----

CS-UltraLine I bis · <i>till 2009</i>	32
---------------------------------------	----

CS-Profi	44
----------	----

CS-Lite Plus ab · <i>from 2006</i>	56
------------------------------------	----

CS-Lite bis · <i>till 2006</i>	66
--------------------------------	----

CS-Lite Volumen bis · <i>till 2006</i>	76
--	----

CS-Eco	86
--------	----

CS-Small bis · <i>till 2006</i>	92
---------------------------------	----

Vollplanenverdecke · *Full Tarpaulin Roofs*

VP-UltraLine	96
--------------	----

VP-Lite	104
---------	-----

Alle technischen Daten und Hinweise sind unverbindlich, Rechtsansprüche können daraus nicht abgeleitet werden. Der Fahrzeug-ausrüster ist grundsätzlich verpflichtet zu prüfen, ob die dargestellten Produkte den Anforderungen des Anwenders genügen.

Änderungen, die dem technischen Fortschritt dienen, behalten wir uns jederzeit vor.

Mit Erscheinen dieses Kataloges werden alle älteren Publikationen zu den gezeigten Produkten ungültig.

Ausstattung teilweise abweichend von Serie, Farbabweichungen vorbehalten.

Alle Rechte bei European Trailer Systems GmbH, auch für Schutzrechtsanmeldungen.

Alle Verfügungsbefugnisse, wie Kopie- und Weitergaberechte bei:

European Trailer Systems GmbH
Im Moerser Feld 1f
47441 Moers
Germany
Tel: +49 (0) 2841 6070 700
Fax: +49 (0) 2841 6070 333
www.EdschaTS.com

Inhaltsverzeichnis

Content

VP-Profi	112
VP-Classic (inkl. Elektroantrieb · <i>incl. electric drive</i>)	120
VP-Eco	132
Schiebebügelverdecke · <i>Sliding Bow Roofs</i>	
SB ab · <i>from</i> 2008	138
SB bis · <i>till</i> 2008	146
TailWing	154
DrySystem	160
Fragebogen · <i>Questionnaire</i>	166
Vertretungen weltweit · <i>Agencies Worldwide</i>	171

All technical details and information is non-binding and cannot be used as a basis for legal claims. The vehicle fitter is obliged to determine whether the products presented meet the requirements of the user.

We reserve the right at all times to carry out modifications in the interests of technical progress.

Upon the issue of this catalogue all previous publications on the products displayed are no longer valid.

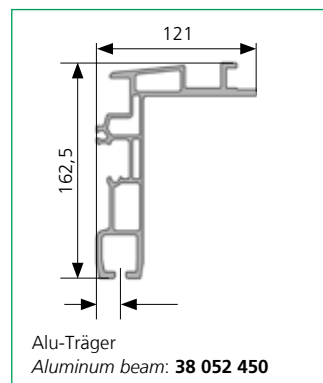
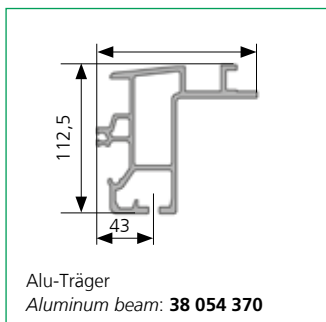
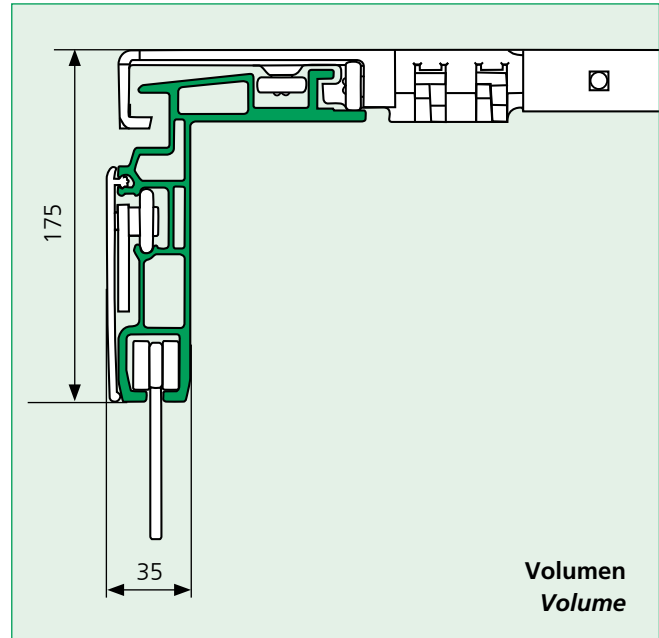
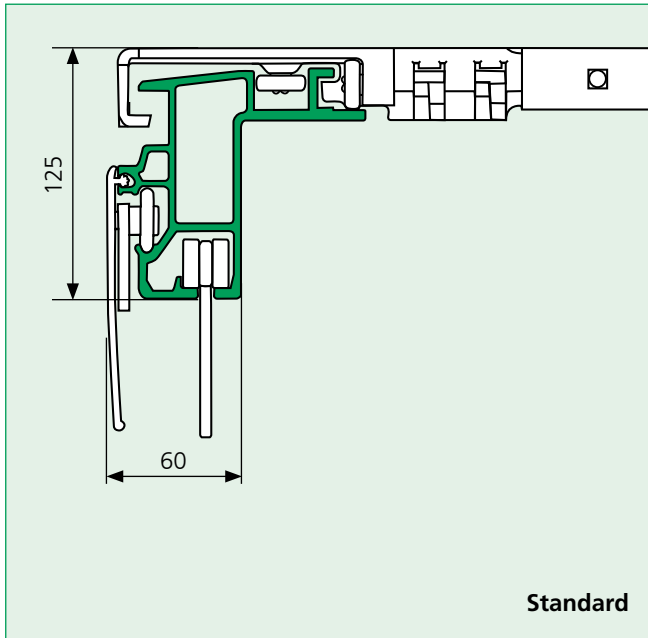
Some equipment and colours may deviate from standard.

All rights are held by European Trailer Systems GmbH, including patent applications.

All powers of disposal, such as copying and dissemination rights are held by:

European Trailer Systems GmbH
Im Moerser Feld 1f
47441 Moers
Germany
Phone: +49 (0) 2841 6070 700
Fax: +49 (0) 2841 6070 333
www.EdschaTS.com

Verdeckaufbau · Roof Structure



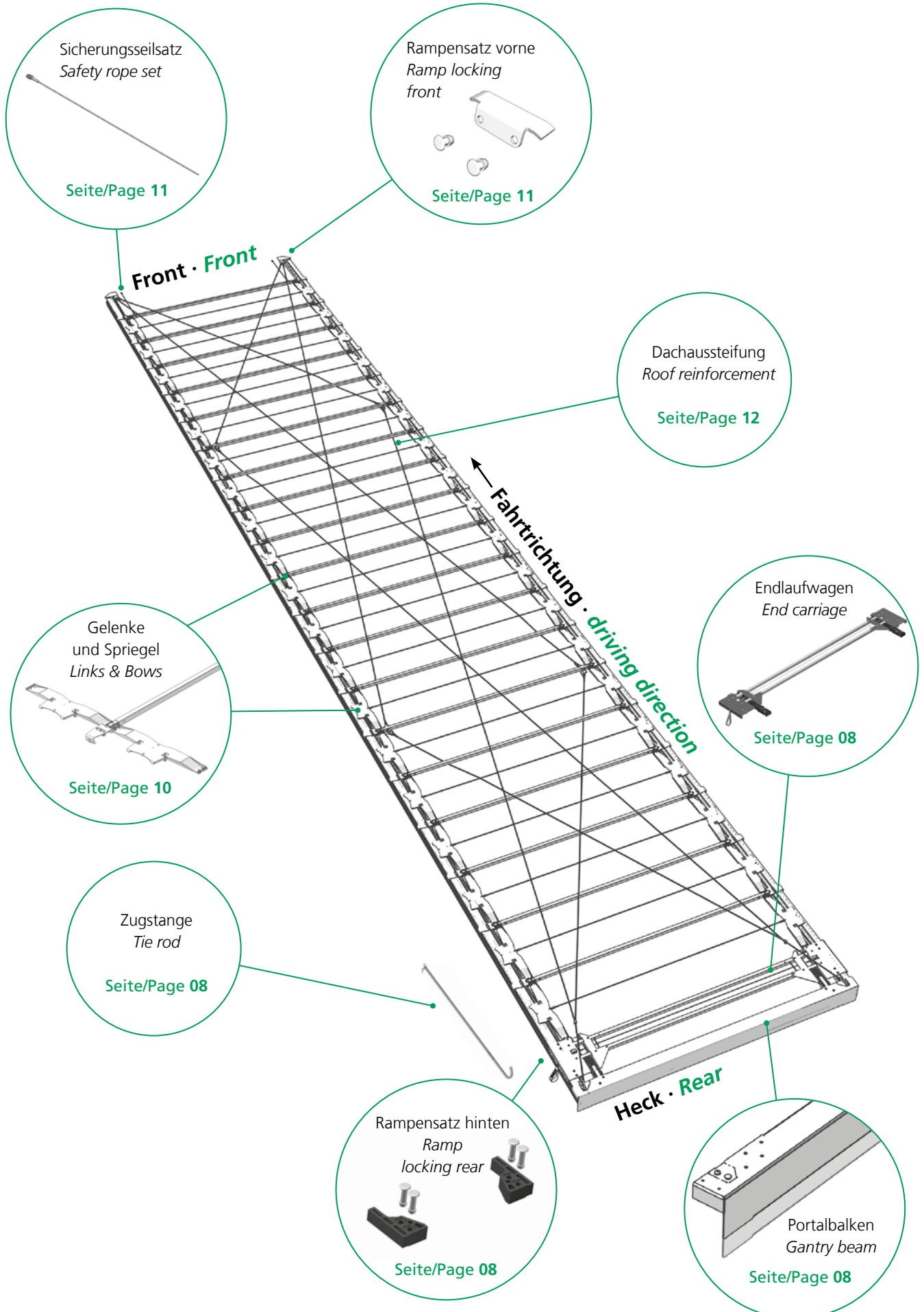
Spezifisches Merkmal · specific attribute



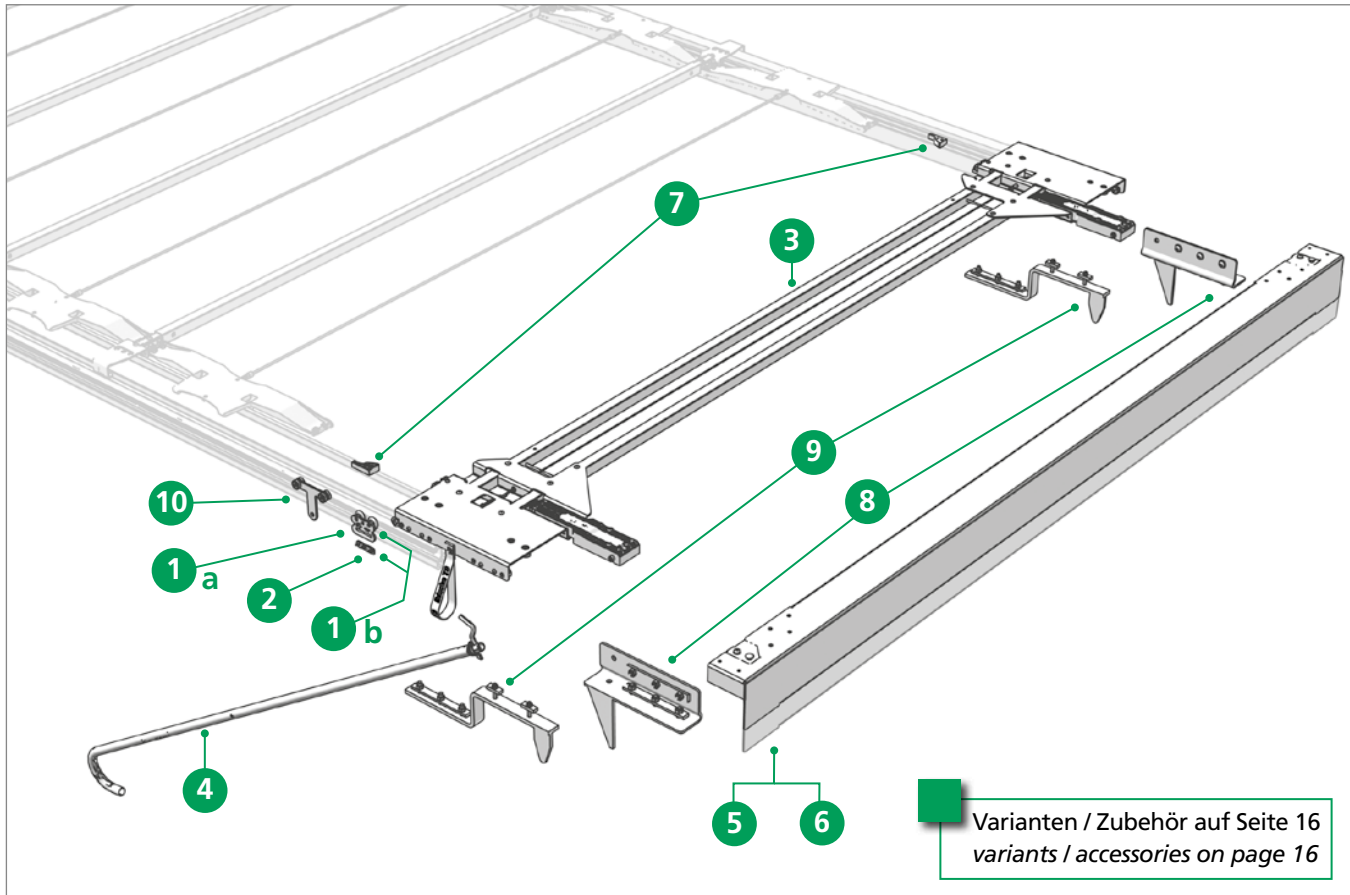
Hinteres Verdeckende mit Edscha TS-Portalbalken, Seilanbindung und Verriegelung

Rear end of roof with Edscha TS portal beam, cable connection and lock

Curtain Sider UltraLine HD

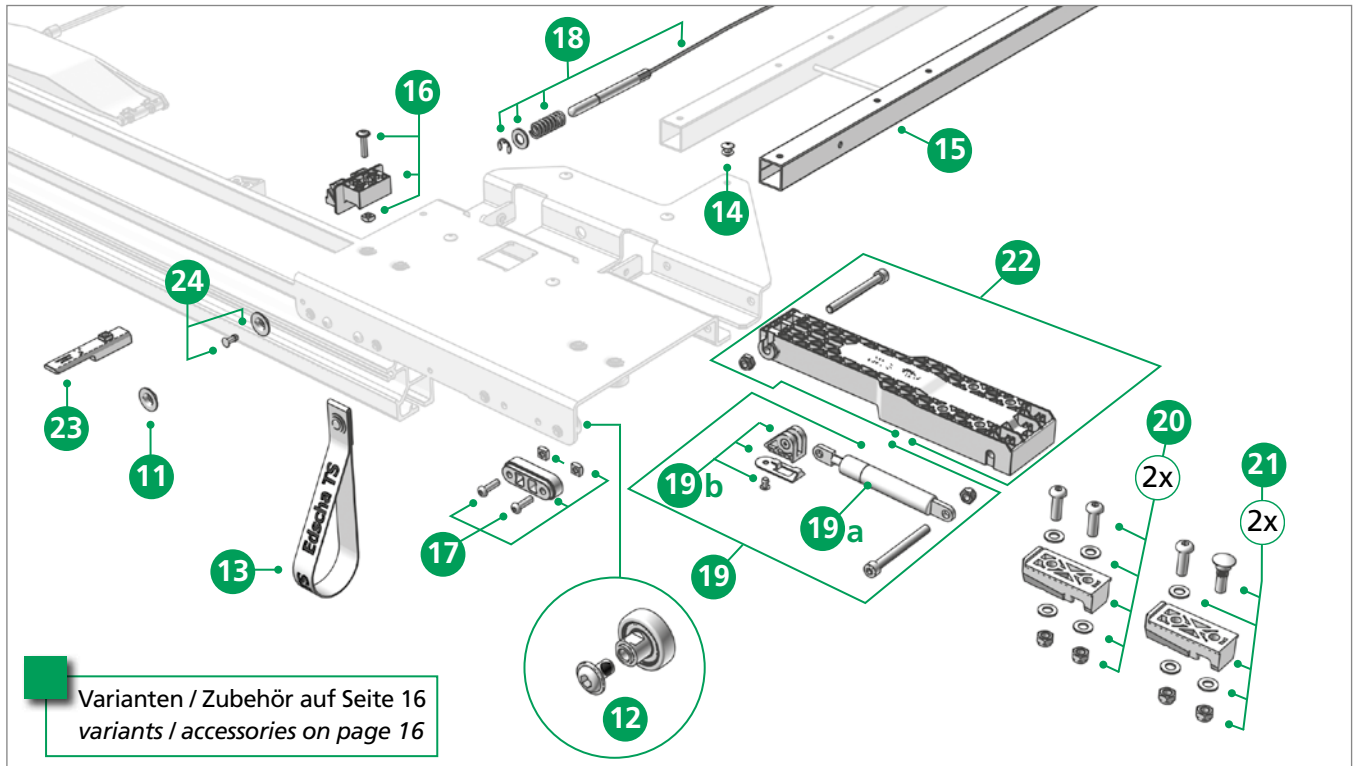


Ersatzteile Heck · Spare parts rear



Pos.	Order-No.	Bezeichnung · Designation
1 a	40 380 85 810	Seitenplanenroller BG ohne Schutzclip · Side tarpaulin roller BG without safety-clip
1 b	40 380 85 800	Seitenplanenroller BG mit Schutzclip · Side tarpaulin roller BG with safety-clip
2	40 38 079 750	Schutzclip für Planenroller · Safety-clip for tarpaulin roller
3	40 38 061 880	Endlaufteil CurtainSider-UL / HD 2550 incl. Aufstellautomatik End carriage incl. automatic fold up CurtainSider-UL / HD 2550
4	40 38 062 430	Zugstange · Tie rod
5	40 38 063 270	Portalbalken CurtainSider-UL / HD Standard 2550 x 130 kompl. Gantry beam CurtainSider-UL / HD Standard 2550 x 130 compl.
6	40 38 063 310	Portalbalken CurtainSider-UL / HD Volumen 2550 x 190 kompl. Gantry beam CurtainSider-UL / HD Volume 2550 x 190 compl.
7	40 38 064 980	Rampensatz hinten (2 Stück) · Ramp locking rear (2 pieces)
8	40 38 077 970	Montagesatz CurtainSider-UL/HD Standard hinten Assembly kit CurtainSider-UL/HD Standard back
9	40 38 078 050	Montagesatz CurtainSider-UL/HD Volumen hinten Assembly kit CurtainSider-UL/HD Volume back
10	40 38 048 420	Rungenlaufwagen CS 125 / CS 175 Stanchion roller carrier CS 125 / CS 175

Ersatzteile Heck · Spare parts rear

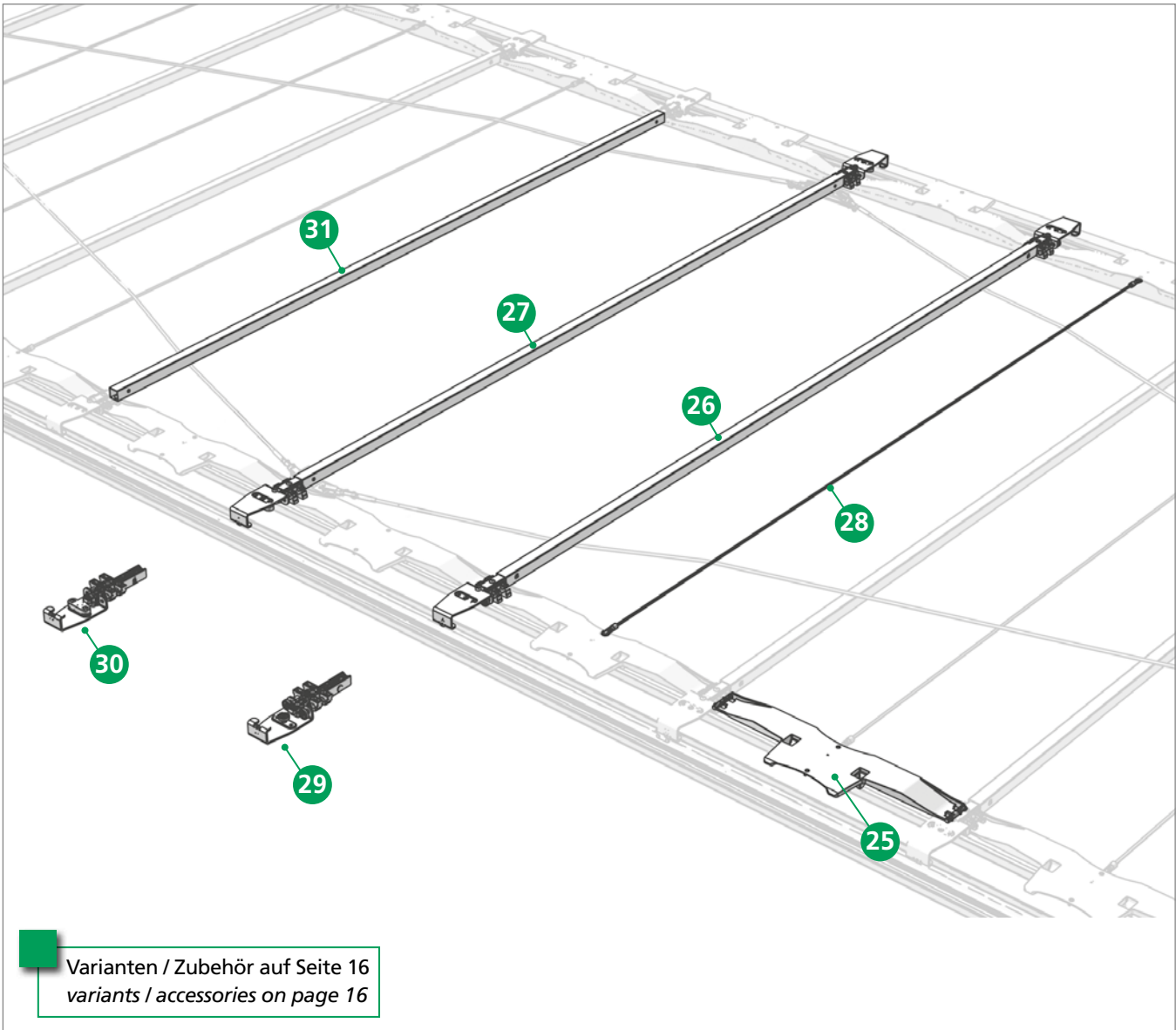


Varianten / Zubehör auf Seite 16
variants / accessories on page 16

Pos.	Order-No.	Bezeichnung · Designation
11	40 00 063 395	Befestigungsscheibe · Fixing disc
12	40 38 072 780	Reparatursatz Laufrolle mit Innengewinde M6 Repair kit roller with inside thread M6
13	40 38 033 041	Zugschlaufe kompl. · Pull strip cpl.
14	40 01 010 077	Blindniet 6,5 x 16,3 A St · Blind rivet 6,5 x 16,3 A St
15	40 38 061 830	Spiegel für Endlaufteil 30 x 30 x 2280 Bow for end carriage 30 x 30 x 2280
16	40 38 064 990	Gelenkaufnahmesatz Endlaufwagen · Articulationset fixing end carriage
17	40 38 065 000	Gleitstück Satz Kunststoff · Sliding piece set plastic
18	40 38 065 010	Verriegelung Satz AB 2550 · Locking set AB 2550
19	40 38 065 020	Gasfeder 700N Reparatursatz · Gas spring 700N repair kit
19 a	40 00 075 099	Gasfeder 700N · Gas spring 700N
19 b	40 38 081 770	Gasfeder Aufnahme Reparatursatz UL II / HD / VP-UL Gas spring holder repair kit UL II / HD / VP-UL
20	40 38 065 030	Führungssatz Portalbalken kompl. (2 Stück) Kunststoff Guide tupe set gantry beam compl. (2 pieces) plastic
21	40 38 065 040	Führungssatz Portalbalken kompl. EN 12642 XL** (2 Stück) Kunststoff Guide tupe set gantry beam compl. EN 12642 XL** (2 pieces) plastic
22	40 38 065 050	Aufstellarm Kunststoff · fold up plastic
23	40 38 068 250	Fangnase für Ausführung Volumen · Hook for Volume version
24	40 38 070 700	Planenbefestigungssatz (für 25 Spiegel) Fastening-parts kit for tarpaulin (for 25 bow)

** EN 12642 XL für ladungssichernde Aufbauten · for cargo securing bodyworks

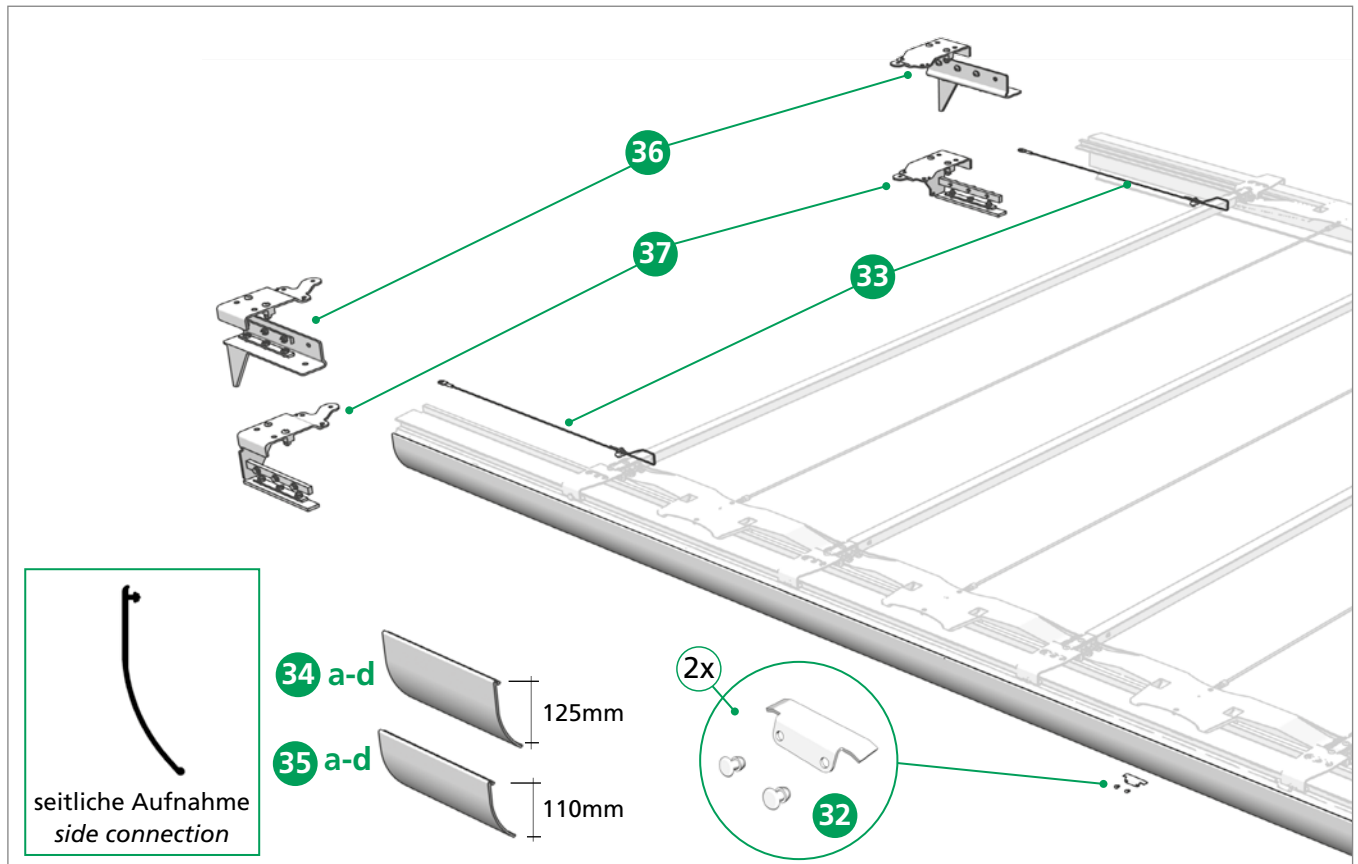
Ersatzteile Mitte · Spare parts middle



Pos.	Order-No.	Bezeichnung · Designation
25	40 38 074 610	Kunststoffgelenk · Plastic link
26	40 38 077 330	Spiegel CurtainSider-UL / HD 2550 mit Rollenwagen Bow CurtainSider-UL / HD 2550 with roller carriage
27	40 38 077 350	Spiegel CurtainSider-UL / HD 2550 mit Gleiter Bow CurtainSider-UL / HD 2550 with slider
28	40 38 055 570	Expanderseil 1300 EN 12642 XL** · Expander rope 1300 EN 12642 XL**
29	40 38 077 260	Rollenwagen UL-II / HD · Roller carriage UL-II / HD
30	40 38 077 320	Rollenwagen UL-II / HD Gleitstück Roller carrier UL-II / HD Sliding block
31	40 38 053 280	Spiegel UL 30 x 30 x 1,5 x 2153 gelocht Bow UL 30 x 30 x 1,5 x 2153 punched

** EN 12642 XL für ladungssichernde Aufbauten · for cargo securing bodyworks

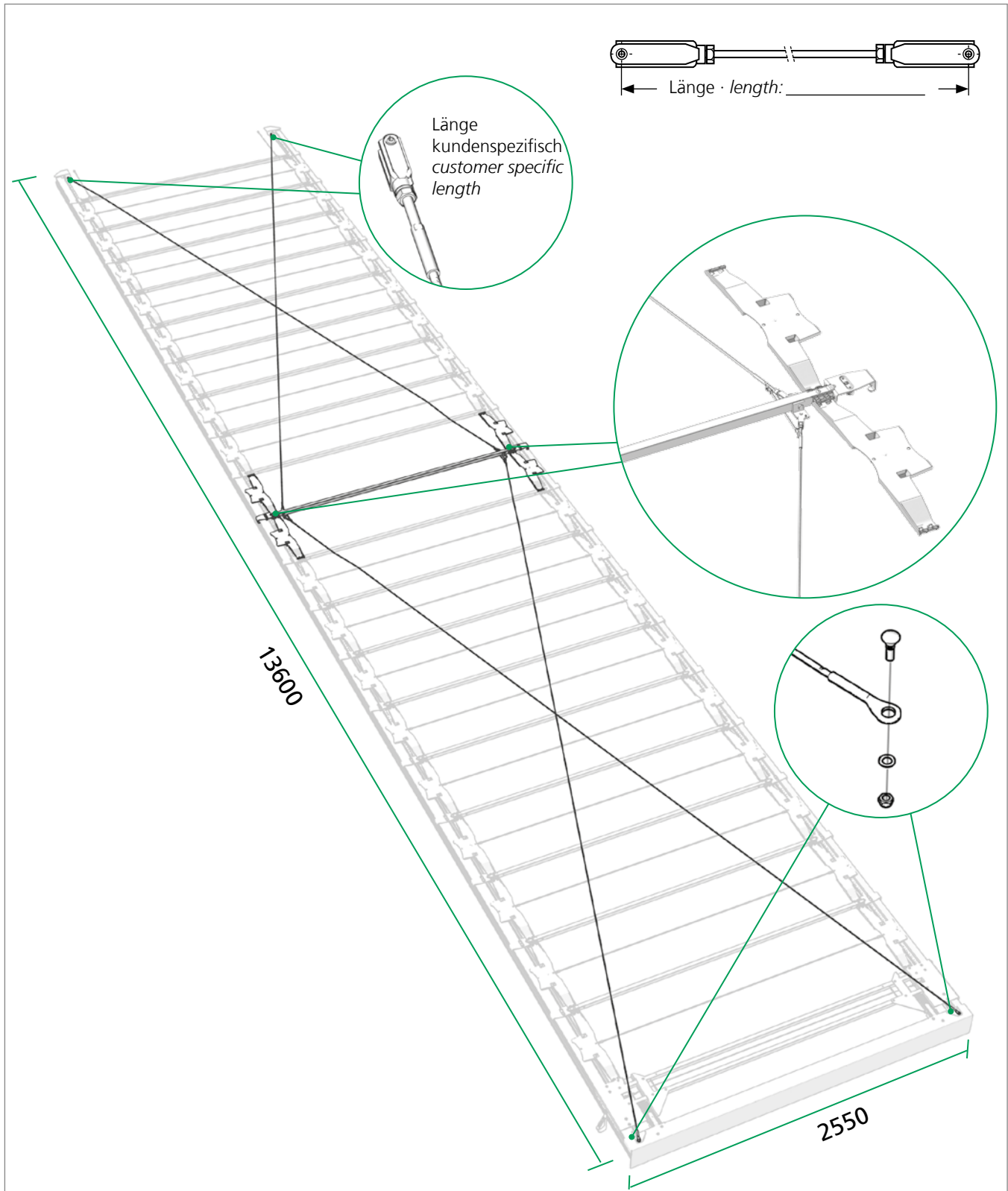
Ersatzteile Front · Spare parts front



Pos.	Order-No.	Bezeichnung · Designation
32	40 38 064 970	Rampensatz vorne (2 Stück) · Ramp locking front (2 pieces)
33	40 38 068 710	Sicherungsseilsatz · Safety rope set
34 a	40 38 087 380	Profilabdichtung 13700 x 125 grau Standard (Rolle) PVC pelmet 13700 x 125 grey Standard (roll)
34 b	40 38 087 390	Profilabdichtung 18500 x 125 grau Standard (Rolle) PVC pelmet 18500 x 125 grey Standard (roll)
34 c	40 38 087 400	Profilabdichtung 13700 x 125 schwarz Standard (Rolle) PVC pelmet 13700 x 125 black Standard (roll)
34 d	40 38 087 410	Profilabdichtung 18500 x 125 schwarz Standard (Rolle) PVC pelmet 18500 x 125 black Standard (roll)
35 a	40 38 087 340	Profilabdichtung 13700 x 110 grau Volumen (Rolle) PVC pelmet 13700 x 110 grey side connection (roll)
35 b	40 38 087 350	Profilabdichtung 18500 x 110 grau Volumen (Rolle) PVC pelmet 18500 x 110 grey side connection (roll)
35 c	40 38 087 360	Profilabdichtung 13700 x 110 schwarz Volumen (Rolle) PVC pelmet 13700 x 110 black side connection (roll)
35 d	40 38 087 370	Profilabdichtung 18500 x 110 schwarz Volumen (Rolle) PVC pelmet 18500 x 110 black side connection (roll)
36	40 38 078 030	Montagesatz CurtainSider-UL/HD Standard vorne Assembly kit CurtainSider-UL/HD Standard front
37	40 38 078 060	Montagesatz CurtainSider-UL/HD Volumen vorne Assembly kit CurtainSider-UL/HD Volume front

Curtain Sider UltraLine HD

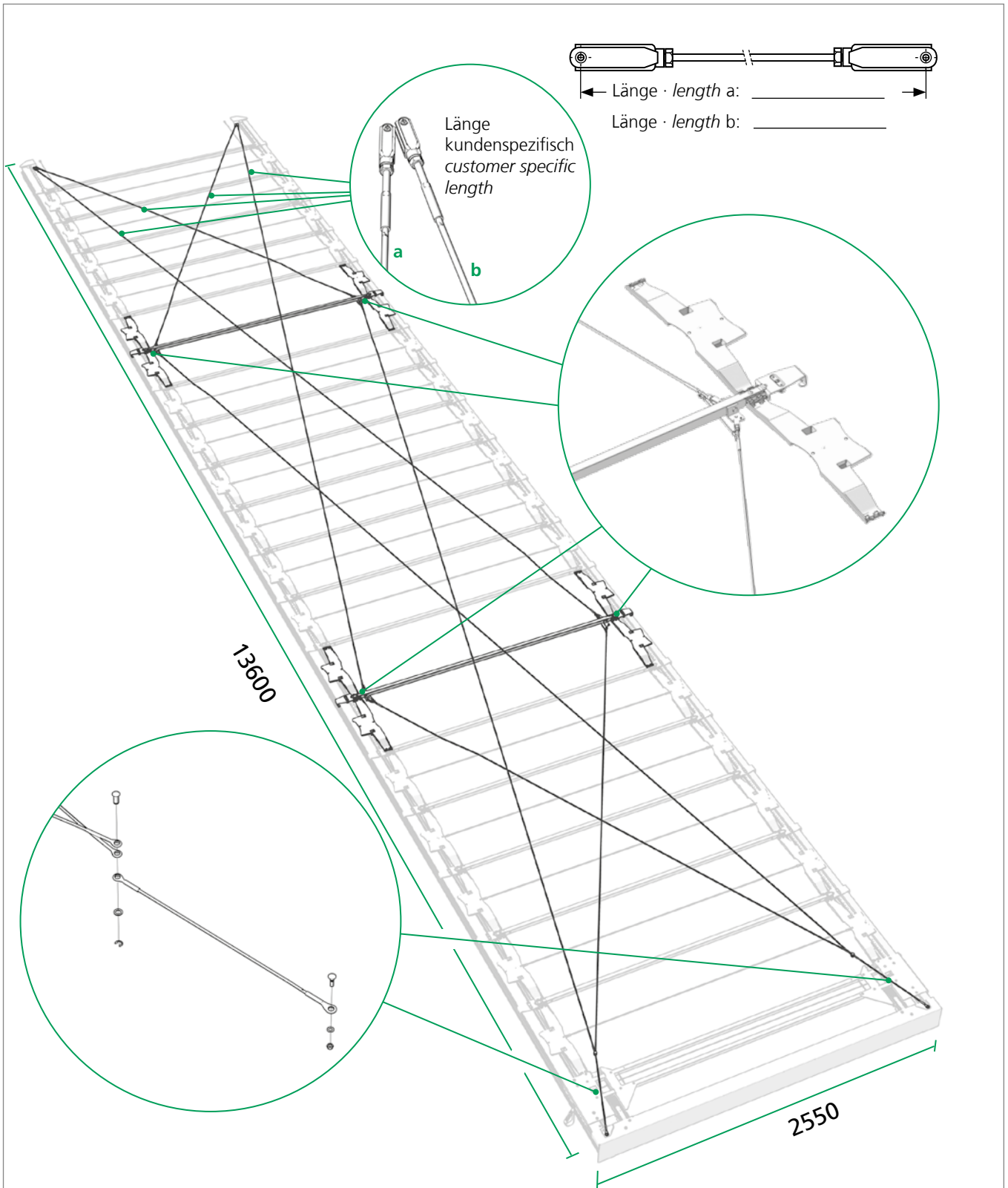
Dachaussteifung · Roof reinforcement



Pos.	Order-No.	Bezeichnung · Designation
38	40 38 078 300	Nachrüstset Dachaussteifung CurtainSider-UL / HD 4-Seil Retrofit kit roof reinforcement CurtainSider-UL / HD 4 rope

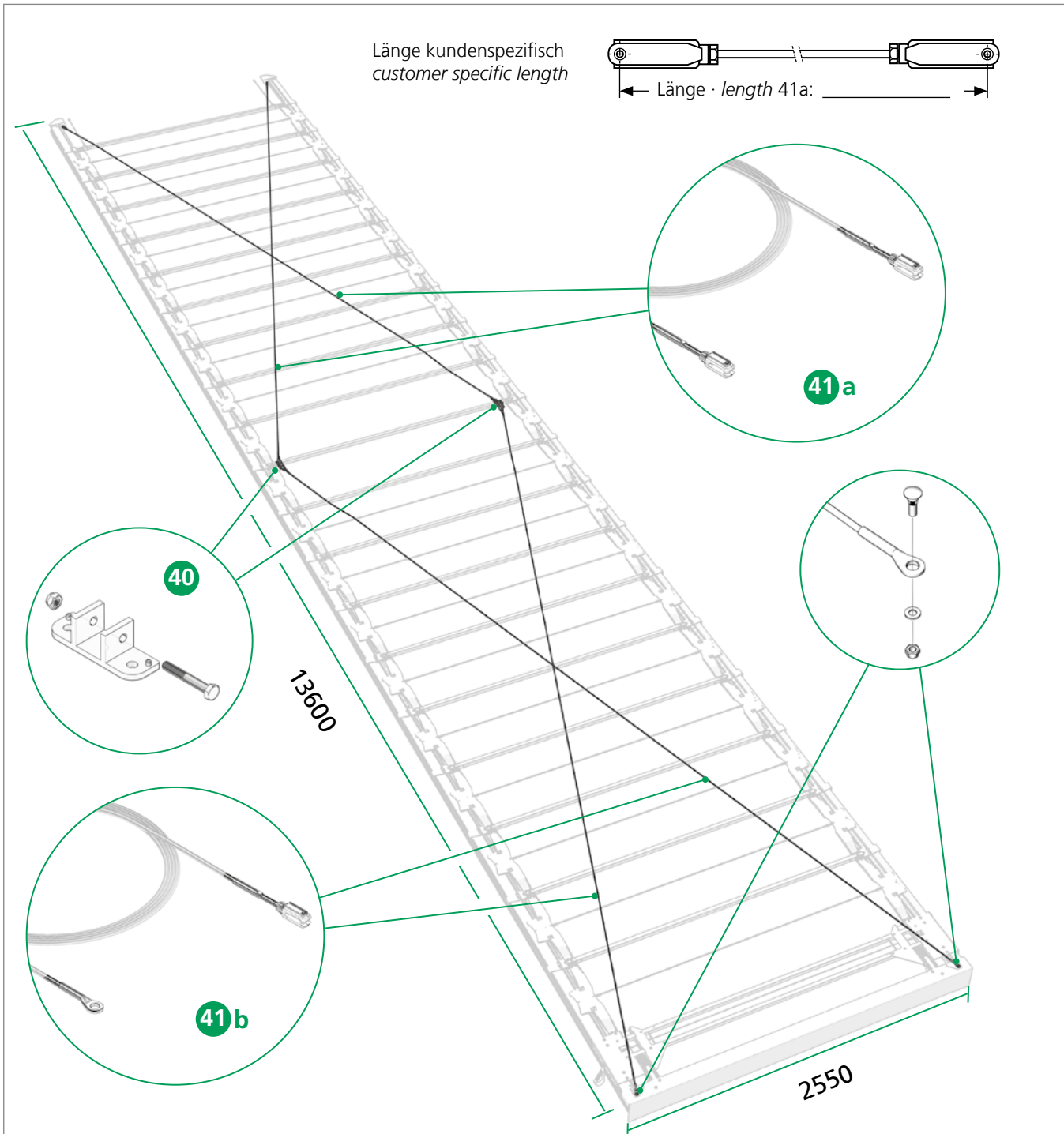
Curtain Sider UltraLine HD

Dachaussteifung · Roof reinforcement



Pos.	Order-No.	Bezeichnung · Designation
39	40 38 078 310	Nachrüstset Dachaussteifung CurtainSider-UL / HD 8-Seil Retrofit kit roof reinforcement CurtainSider-UL / HD 8 rope

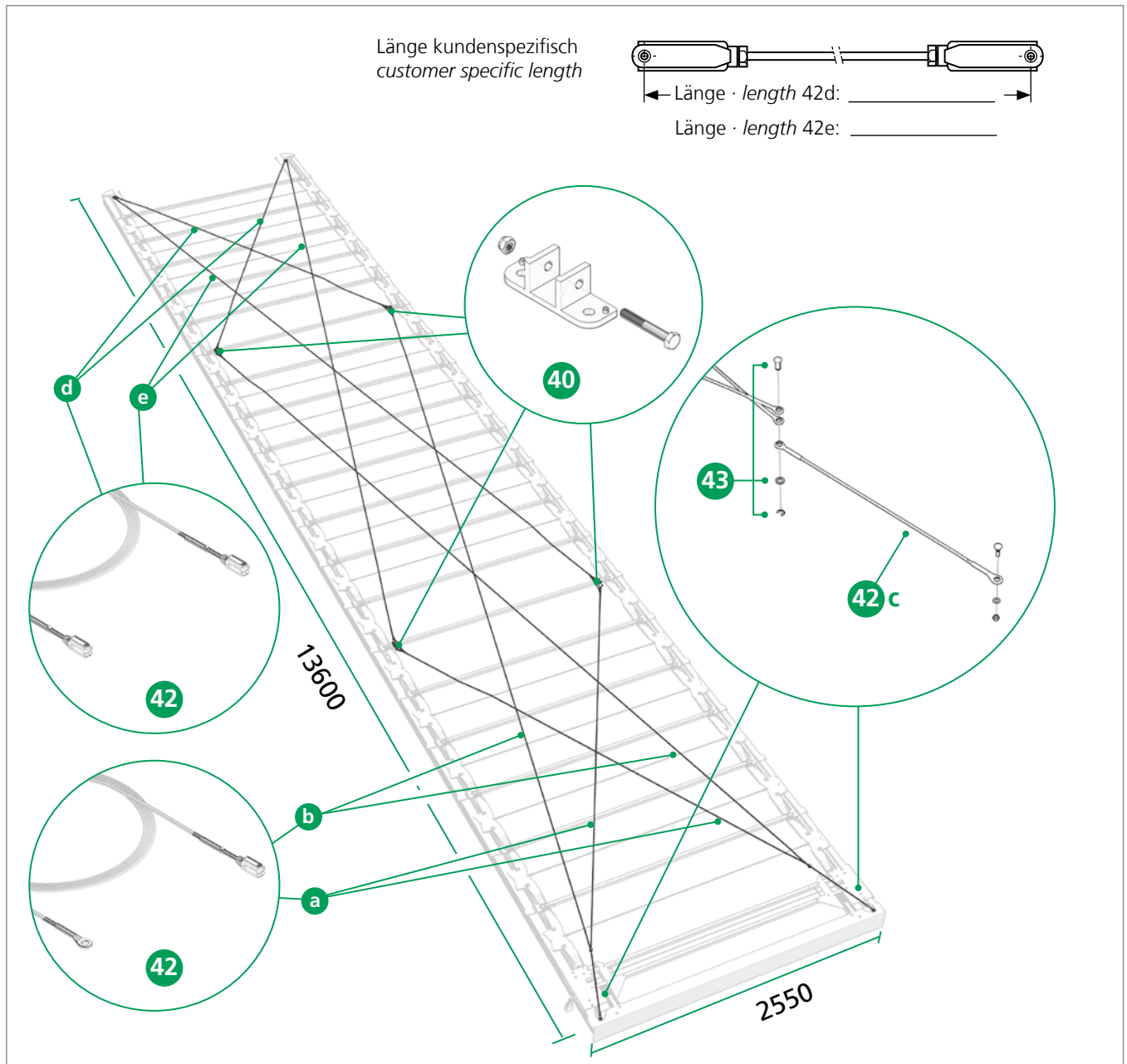
Dachaussteifung · Roof reinforcement



Pos.	Order-No.	Bezeichnung · Designation
40	40 38 071 650	Halterung inkl. Verschraubung <i>Bracket with screwing</i>
41 a	40 38 061 360	Drahtseil (kundenspezifisch) (Gabel/Gabel) 4 Seil vorne Stahlrollenwagen <i>Rope (customer specific) (jaw/jaw terminal) 4 rope front steel roller carriage</i>
41 b	40 38 063 340	Drahtseil 7280 (Auge/Gabel) 4-Seil EN 12642 XL** <i>Rope 7280 (eye/jaw terminal) 4 rope EN 12642 XL**</i>

** EN 12642 XL für ladungssichernde Aufbauten · *for cargo securing bodyworks*

Dachaussteifung · Roof reinforcement



Pos.	Order-No.	Bezeichnung · Designation
42 a	40 38 063 360	Drahtseil 4255 (Auge/Gabel) 8-Seil EN 12642 XL** Rope 4255 (eyeljaw terminal) 8 rope EN 12642 XL**
42 b	40 38 063 380	Drahtseil 9175 (Auge/Gabel) 8-Seil EN 12642 XL** Rope 9175 (eyeljaw terminal) 8 rope EN 12642 XL**
42 c	40 38 063 570	Drahtseil 620 (Auge/Auge) 8-Seil EN 12642 XL** Rope 620 (eye/eye terminal) 8 rope EN12642 XL**
42 d	Kundenspezifisch Customer specific	Drahtseil · Rope set
42 e	Kundenspezifisch Customer specific	Drahtseil · Rope set
43	40 38 065 430	Bolzensatz 8-Seil · Bolt set 8 rope

** EN 12642 XL für ladungssichernde Aufbauten · for cargo securing bodyworks

Ersatzteile ohne Abbildungen · Spare parts without illustrations

Pos.	Order-No.	Bezeichnung · Designation
-	40 38 063 790	Endlaufteil CS-UL / CurtainSider-UL / HD 2570 <i>End carriage CS-UL / CurtainSider-UL / HD 2570</i>
-	40 38 078 230	Spriegel mit Rollenwagen CurtainSider-UL / HD 2570 <i>Bow with roller carrier CurtainSider-UL / HD 2570</i>
-	40 38 078 250	Spriegel mit Rollenwagen CurtainSider-UL / HD 2570 mit Gleiter <i>Bow with roller carrier CurtainSider-UL / HD 2570 with slider</i>
-	40 38 058 150	Spriegel CurtainSider-UL/HD AB 2570 · Bow CurtainSider-UL/HD AB 2570
-	40 38 075 630	Verriegelung Satz AB 2570 · Locking set AB 2570
-	40 38 080 090	Reparatursatz Seitenplanenroller · Repair kit side curtain roller
-	40 38 072 740	Schraubensatz Portalbalkenanbindung · Screw set for gantry beam connection

Ersatzteile DB · Spare parts DB

Pos.	Order-No.	Bezeichnung · Designation
-	40 38 077 360	Spriegel CurtainSider-UL / HD 2550 mit Gleiter DB* <i>Bow CurtainSider-UL / HD 2550 with slider DB*</i>
-	40 38 077 340	Spriegel CurtainSider-UL / HD 2550 mit Rollenwagen DB* <i>Bow CurtainSider-UL / HD 2550 with roller carriage DB*</i>
-	40 38 078 240	Spriegel CurtainSider-UL / HD 2570 mit Rollenwagen DB* <i>Bow CurtainSider-UL / HD 2570 with roller carriage DB*</i>
-	40 38 078 260	Spriegel mit Rollenwagen CurtainSider-UL / HD 2570 mit Gleiter DB* <i>Bow with roller carrier CurtainSider-UL / HD 2570 with slider DB*</i>
-	40 38 054 190	Spriegel UL 30 x 30 x 2 x 2153 gelocht DB* <i>BP UL 30 x 30 x 2 x 2153 punched DB*</i>
-	40 38 058 140	Spriegel CurtainSider-UL/HD AB 2570 DB* <i>Bow CurtainSider-UL/HD AB 2570 DB*</i>

* DB = geeignet für Kombinierten Verkehr und geprüft durch Deutsche Bahn · suitable for combined use and approved by German Railways



Was lesen Sie auf dieser Schlaufe?

Eine Erfolgsgeschichte

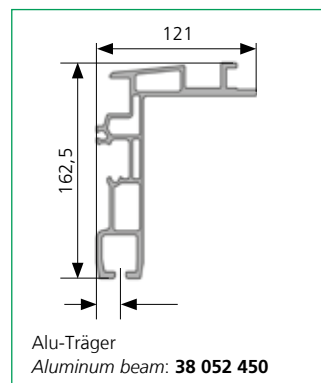
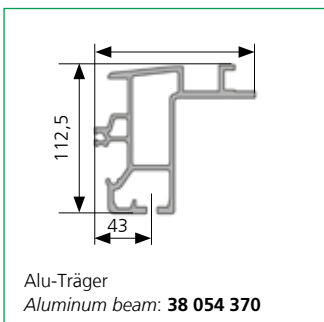
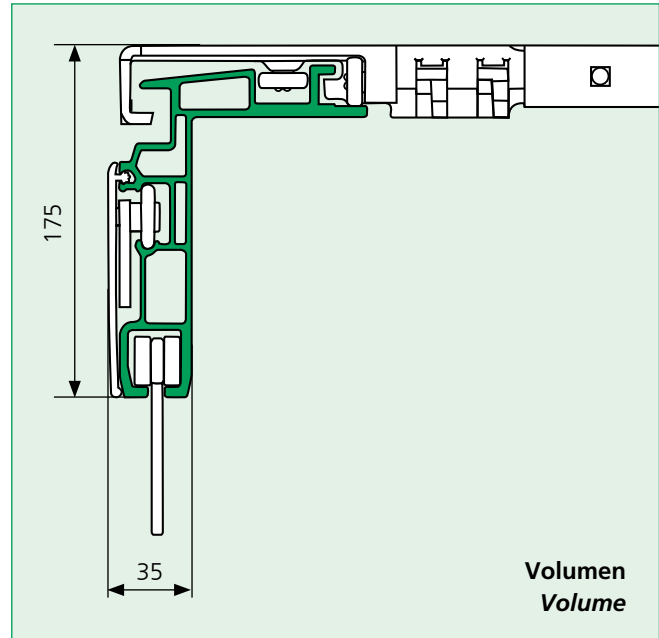
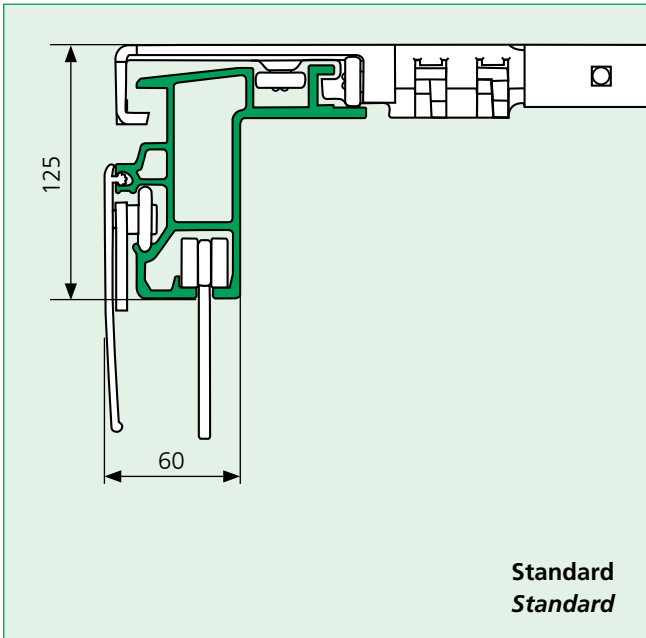
Wir bieten ihnen für jeden Aufbau und jede Ladung zuverlässige und robuste Lösungen, mit denen sie Zeit und Geld sparen. Edscha Trailer Systems steht für Schieberverdecke, Fortschritt und Innovation.

Entscheiden Sie sich für das Original!



Das Original

Verdeckaufbau · Roof Structure



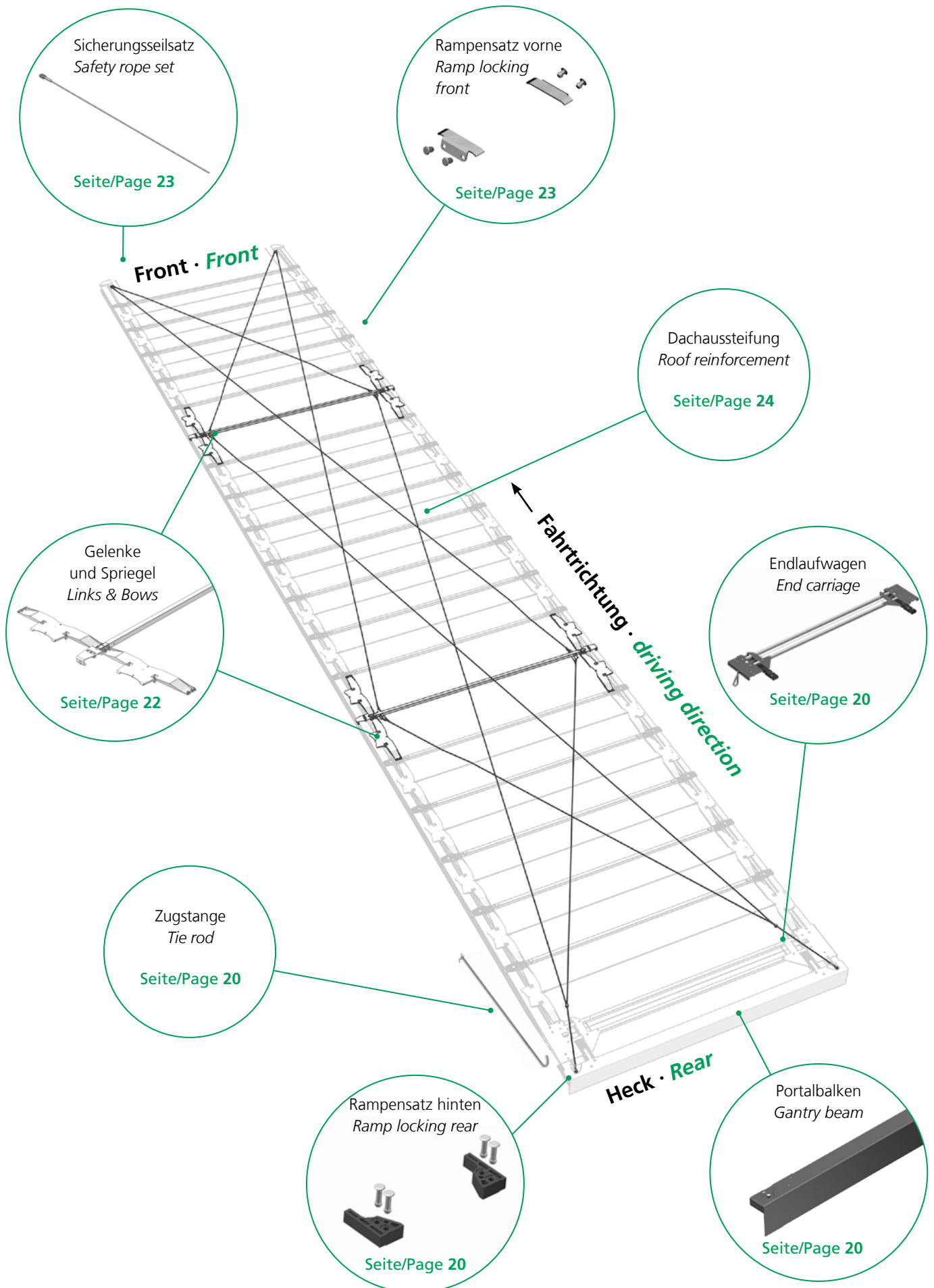
Spezifisches Merkmal · specific attribute



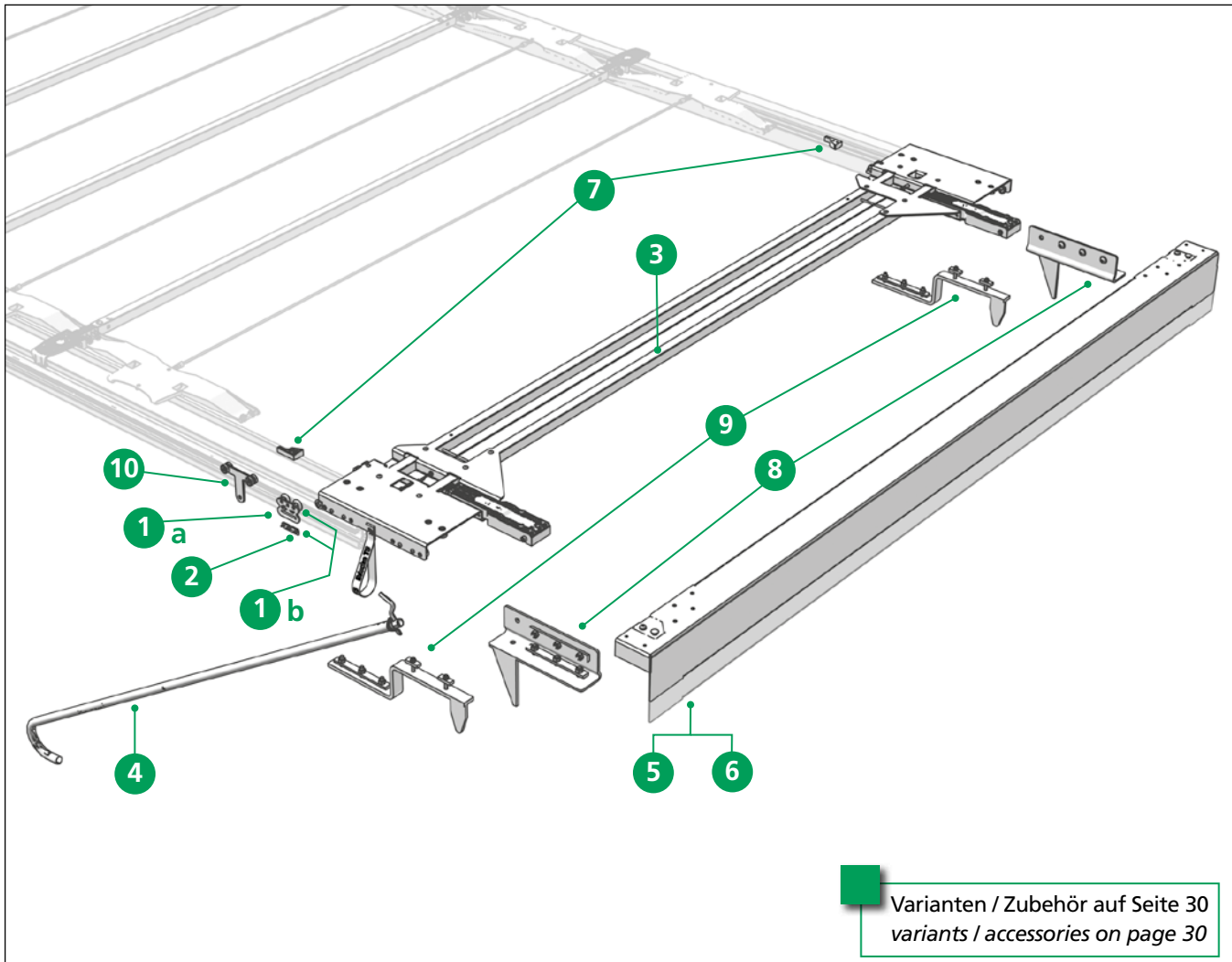
Hinteres Verdeckende mit Edscha TS-Portalbalken, Seilanbindung und Verriegelung

Rear end of roof with Edscha TS portal beam, cable connection and lock

Curtain Sider UltraLine II



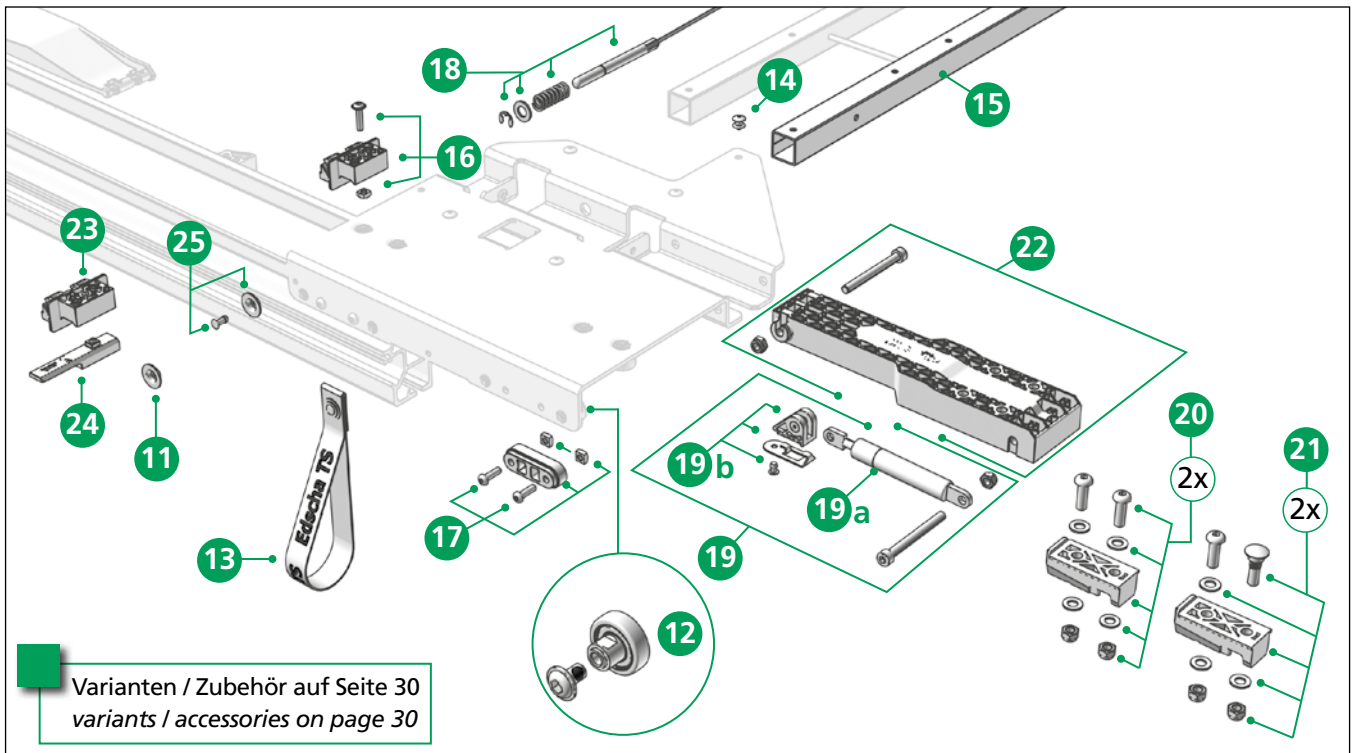
Ersatzteile Heck · Spare parts rear



Varianten / Zubehör auf Seite 30
variants / accessories on page 30

Pos.	Order-No.	Bezeichnung · Designation
1 a	40 380 85 810	Seitenplanenroller BG ohne Schutzclip · Side tarpaulin roller BG without safety-clip
1 b	40 380 85 800	Seitenplanenroller BG mit Schutzclip · Side tarpaulin roller BG with safety-clip
2	40 38 079 750	Schutzclip für Planenroller · Safety-clip for tarpaulin roller
3	40 38 061 880	Endlaufteil CurtainSider-UL / HD 2550 incl. Aufstellautomatik End carriage incl. automatic fold up CurtainSider-UL / HD 2550
4	40 38 062 430	Zugstange · Tie rod
5	40 38 063 270	Portalbalken CurtainSider-UL / HD Standard 2550 x 130 kpl. Gantry beam CurtainSider-UL / HD Standard 2550 x 130 cpl.
6	40 38 063 310	Portalbalken CurtainSider-UL / HD Volumen 2550 x 190 kpl. Gantry beam CurtainSider-UL / HD Volume 2550 x 190 cpl.
7	40 38 064 980	Rampensatz hinten (2 Stück) · Ramp locking rear (2 pieces)
8	40 38 077 970	Montagesatz CurtainSider-UL/HD Standard hinten Assembly kit CurtainSider-UL/HD Standard back
9	40 38 078 050	Montagesatz CurtainSider-UL/HD Volumen hinten Assembly kit CurtainSider-UL/HD Volume back
10	40 38 048 420	Rungenlaufwagen CS 125 / CS 175 Stanchion roller carrier CS 125 / CS 175

Ersatzteile Heck · Spare parts rear

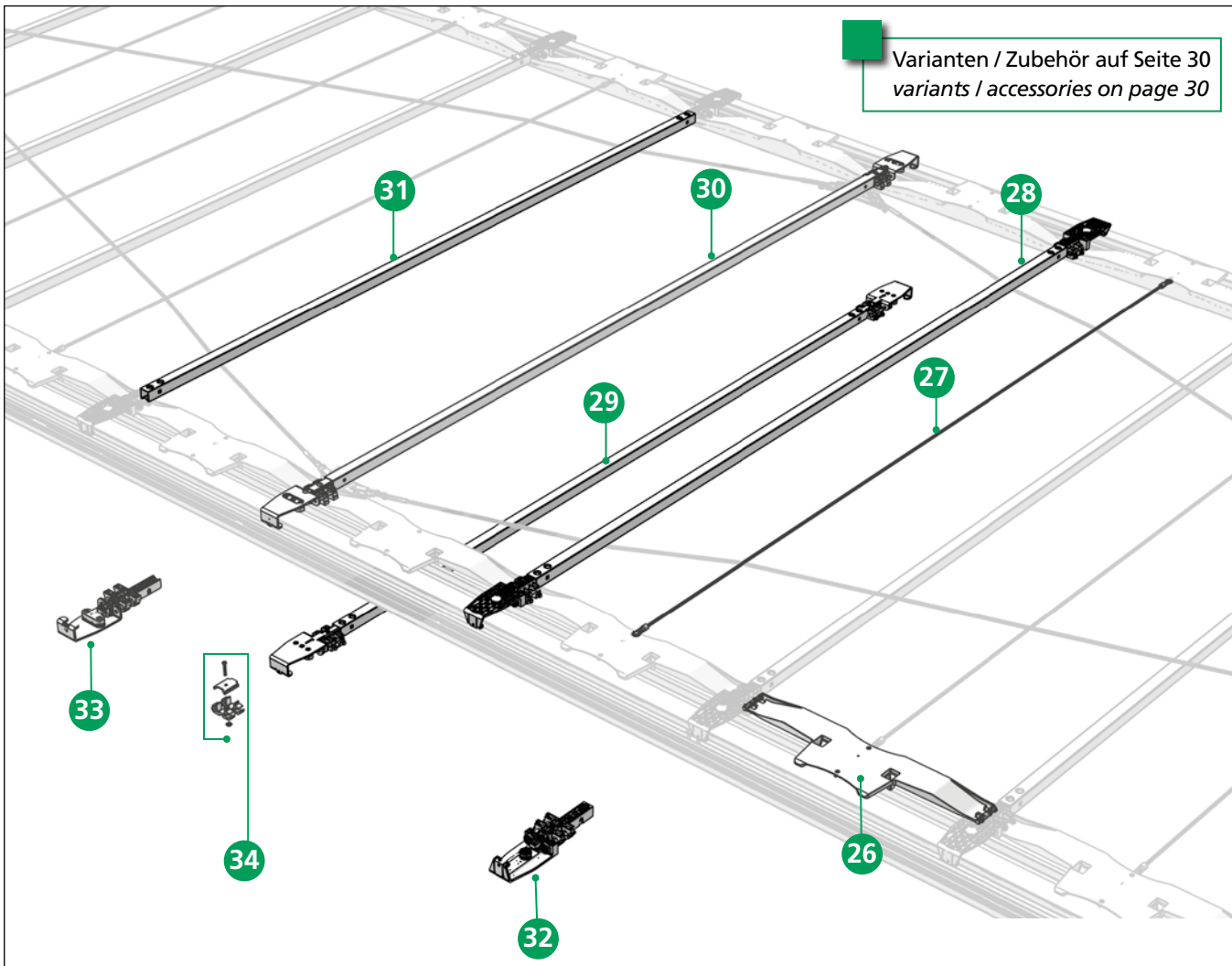


Varianten / Zubehör auf Seite 30
variants / accessories on page 30

Pos.	Order-No.	Bezeichnung · Designation
11	40 00 063 395	Befestigungsscheibe · Fixing disc
12	40 38 072 780	Reparatursatz Laufrolle mit Innengewinde M6 Repair kit roller with inside thread M6
13	40 38 033 041	Zugschlaufe kompl. · Pull strip cpl.
14	40 01 010 077	Blindniet 6,5 x 16,3 A St · Blind rivet 6,5 x 16,3 A St
15	40 38 061 830	Spiegel für Endlaufteil 30 x 30 x 2280 · Bow für end carriage 30 x 30 x 2280
16	40 38 064 990	Gelenkaufnahmesatz Endlaufwagen · Articulationset fixing end carriage
17	40 38 065 000	Gleitstück Satz Kunststoff · Sliding piece set plastic
18	40 38 065 010	Verriegelung Satz AB 2550 · Locking set AB 2550
19	40 38 065 020	Gasfeder 700N Reparatursatz · Gas spring 700N repair kit
19 a	40 00 075 099	Gasfeder 700N · Gas spring 700N
19 b	40 38 081 770	Gasfeder Aufnahme Reparatursatz UL II / HD / VP-UL Gas spring holder repair kit UL II / HD / VP-UL
20	40 38 065 030	Führungsatz Portalbalken kompl. (2 Stück) Kunststoff Guide tupe set gantry beam compl. (2 pieces) plastic
21	40 38 065 040	Führungsatz Portalbalken kompl. EN 12642 XL** (2 Stück) Kunststoff Guide tupe set gantry beam compl. EN 12642 XL** (2 pieces) plastic
22	40 38 065 050	Aufstellarm Kunststoff · fold up plastic
23	40 38 068 200	Gelenkaufnahme für Ausführung Volumen Articulation fixing for Volume version
24	40 38 068 250	Fangnase für Ausführung Volumen · Hook for Volume version
25	40 38 070 700	Planenbefestigungssatz (für 25 Spiegel) Fastening-parts kit for tarpaulin (for 25 bow)

** EN 12642 XL für ladungssichernde Aufbauten · for cargo securing bodyworks

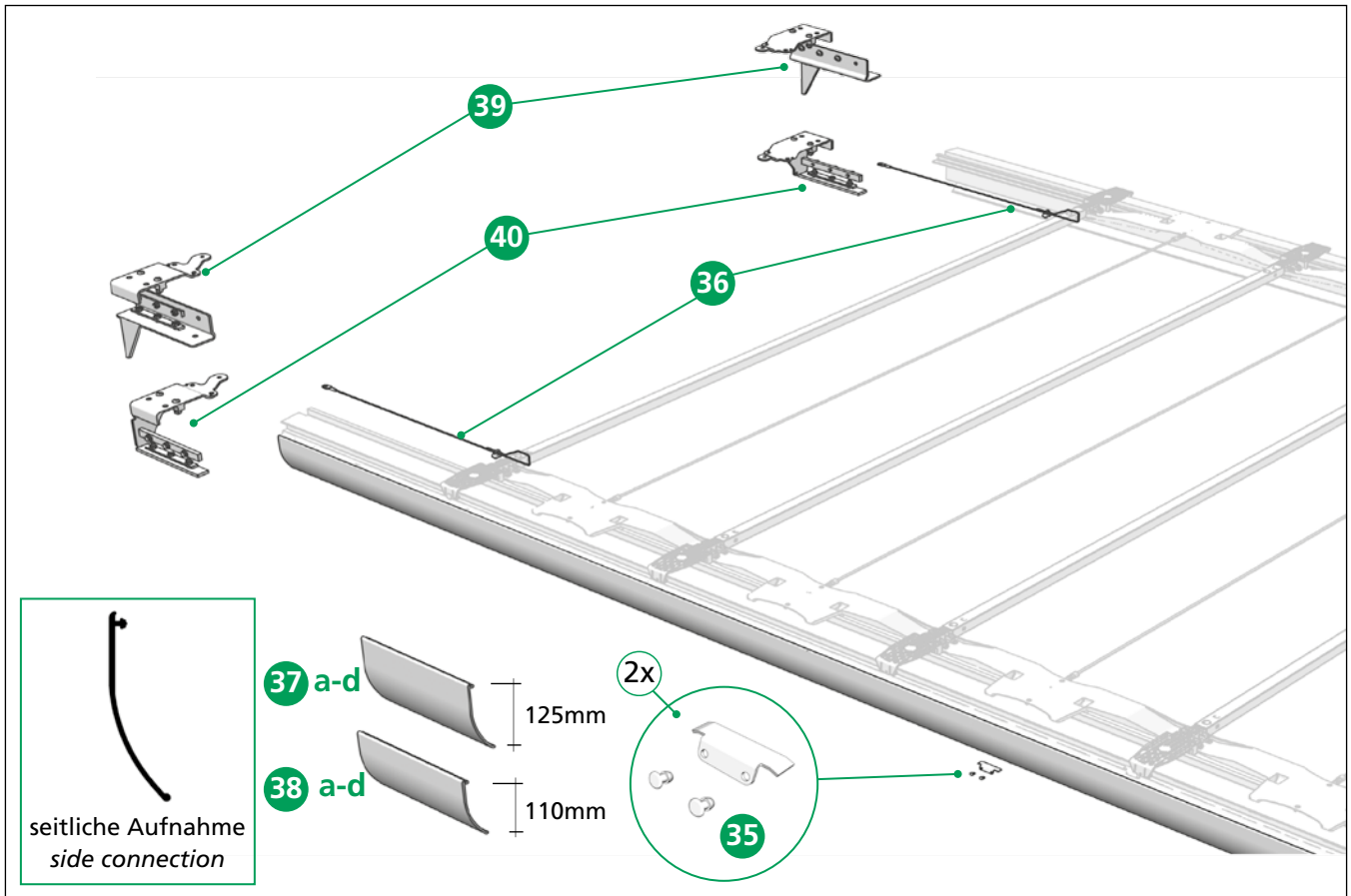
Ersatzteile Mitte · Spare parts middle



Pos.	Order-No.	Bezeichnung · Designation
26	40 38 074 610	Kunststoffgelenk · Plastic link
27	40 38 055 570	Expanderseil 1300 EN 12642 XL** · Expander rope 1300 EN 12642 XL**
28	40 38 062 270	Spiegel (CS-UL II 2550 mit Rollenwagen) Bow (CS-UL II 2550 with roller carriage) ■
29	40 38 064 940	Spiegel mit Stahlrollenwagen CS-UL II Bow with steel roller carriage CS-UL II ■
30	40 38 077 350	Spiegel CurtainSider-UL / HD 2550 mit Gleiter Bow CurtainSider-UL / HD 2550 with slider ■
31	40 38 053 280	Spiegel UL 30 x 30 x 1,5 x 2153 gelocht Bow UL 30 x 30 x 1,5 x 2153 punched ■
32	40 38 061 820	Rollenwagen CS-UL I & UL II · Roller carriage CS-UL I & UL II
33	40 38 077 320	Rollenwagen UL-II / HD Gleitstück Roller carrier UL-II / HD Sliding block
34	40 38 076 750	Nachrüstset Alu-Gelenkanbindung teilbar Retro fit kit alu-articulationfixing divisible

** EN 12642 XL für ladungssichernde Aufbauten · for cargo securing bodyworks

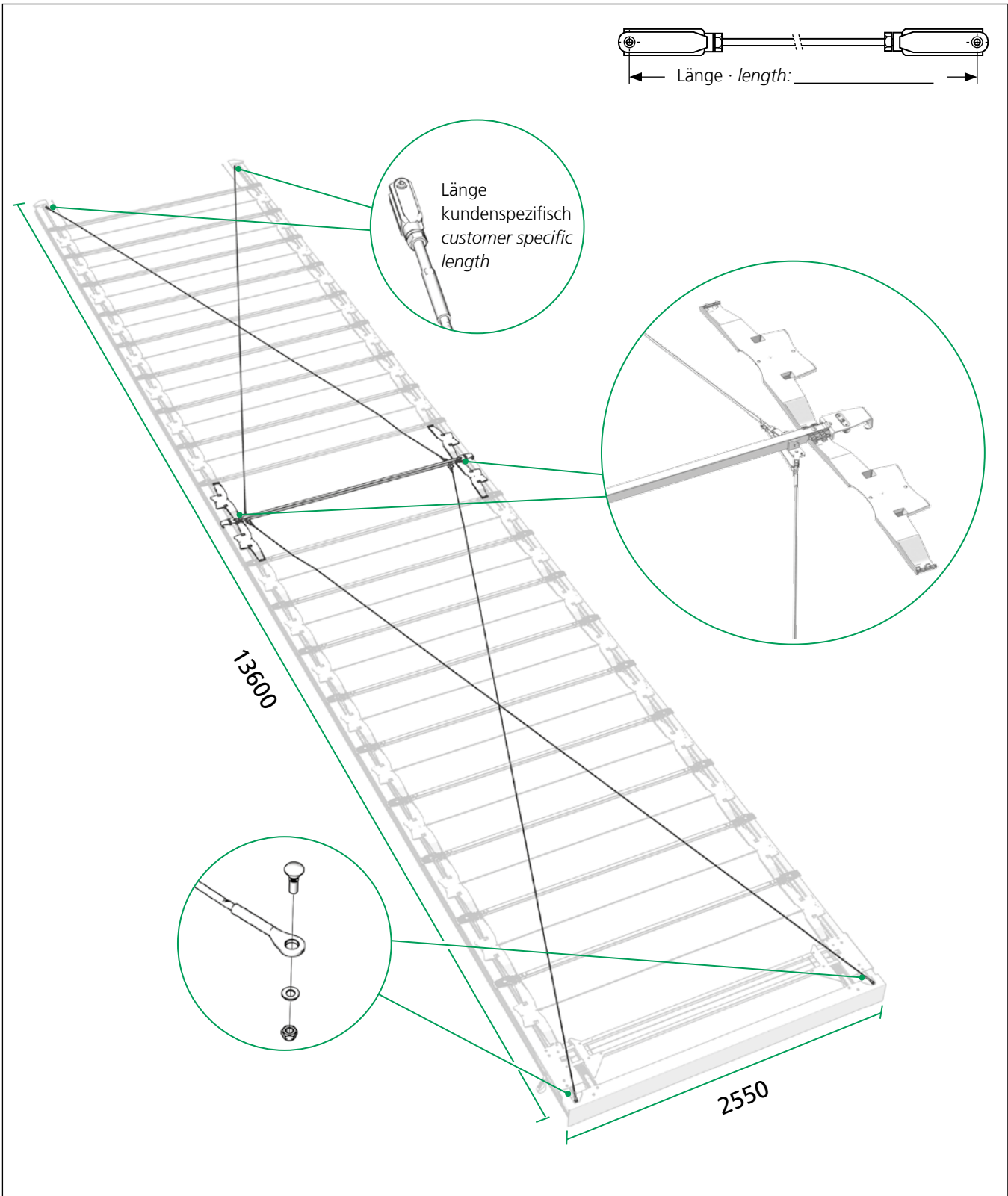
Ersatzteile Front · Spare parts front



Pos.	Order-No.	Bezeichnung · Designation
35	40 38 064 970	Rampensatz vorne (2 Stück) · Ramp locking front (2 pieces)
36	40 38 068 710	Sicherungsseilsatz · Safety rope set
37 a	40 38 087 380	Profilabdichtung 13700 x 125 grau Standard (Rolle) PVC pelmet 13700 x 125 grey Standard (roll)
37 b	40 38 087 390	Profilabdichtung 18500 x 125 grau Standard (Rolle) PVC pelmet 18500 x 125 grey Standard (roll)
37 c	40 38 087 400	Profilabdichtung 13700 x 125 schwarz Standard (Rolle) PVC pelmet 13700 x 125 black Standard (roll)
37 d	40 38 087 410	Profilabdichtung 18500 x 125 schwarz Standard (Rolle) PVC pelmet 18500 x 125 black Standard (roll)
38 a	40 38 087 340	Profilabdichtung 13700 x 110 grau Volumen (Rolle) PVC pelmet 13700 x 110 grey side connection (roll)
38 b	40 38 087 350	Profilabdichtung 18500 x 110 grau Volumen (Rolle) PVC pelmet 18500 x 110 grey side connection (roll)
38 c	40 38 087 360	Profilabdichtung 13700 x 110 schwarz Volumen (Rolle) PVC pelmet 13700 x 110 black side connection (roll)
38 d	40 38 087 370	Profilabdichtung 18500 x 110 schwarz Volumen (Rolle) PVC pelmet 18500 x 110 black side connection (roll)
39	40 38 078 030	Montagesatz CurtainSider-UL/HD Standard vorne Assembly kit CurtainSider-UL/HD Standard front
40	40 38 078 060	Montagesatz CurtainSider-UL/HD Volumen vorne Assembly kit CurtainSider-UL/HD Volume front

Curtain Sider UltraLine II

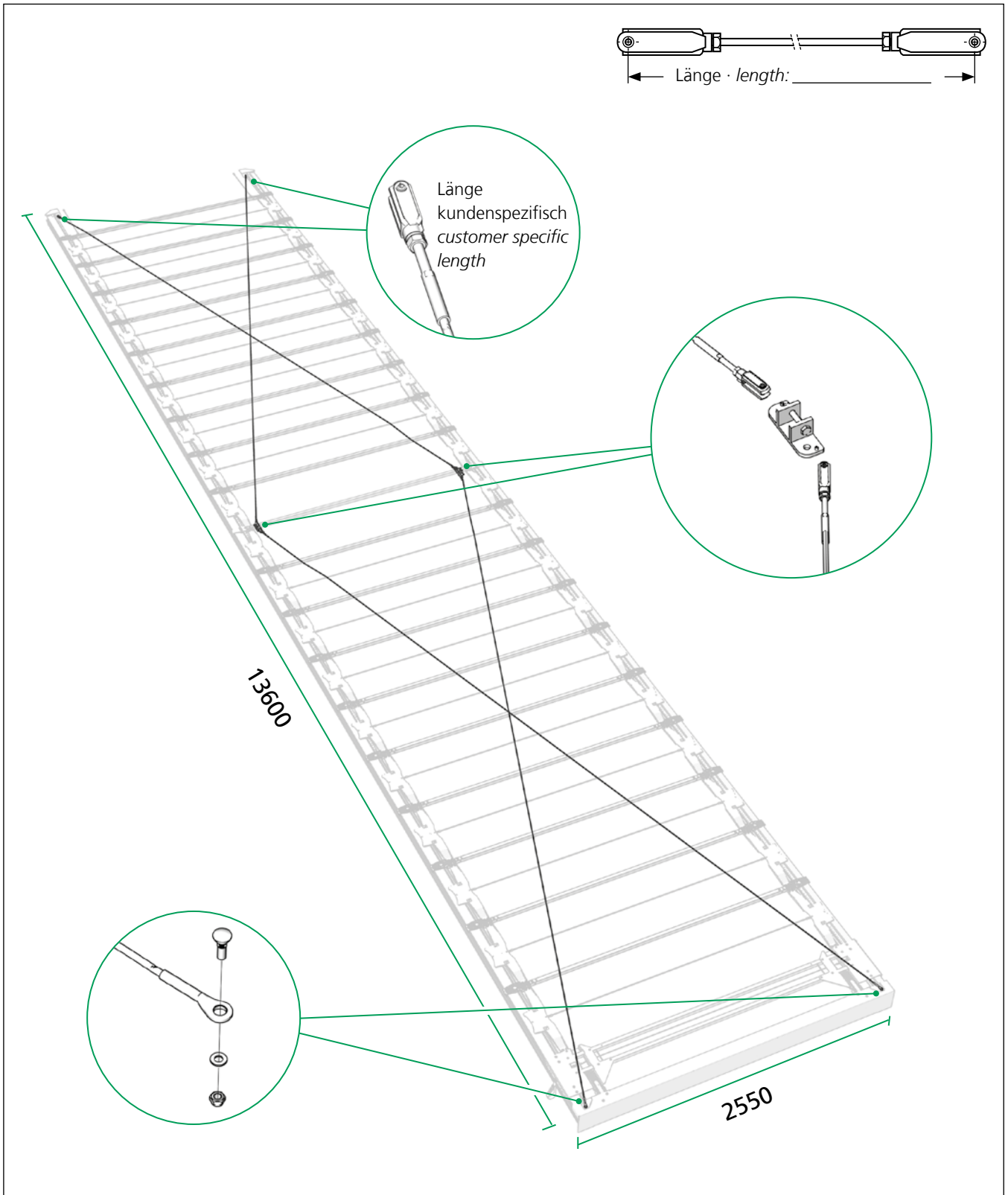
Ersatzteile · Spare parts



Pos.	Order-No.	Bezeichnung · Designation
41	40 38 078 300	Nachrüstset Dachaussteifung CurtainSider-UL / HD 4-Seil Retrofit kit roof reinforcement CurtainSider-UL / HD 4 rope

Curtain Sider UltraLine II

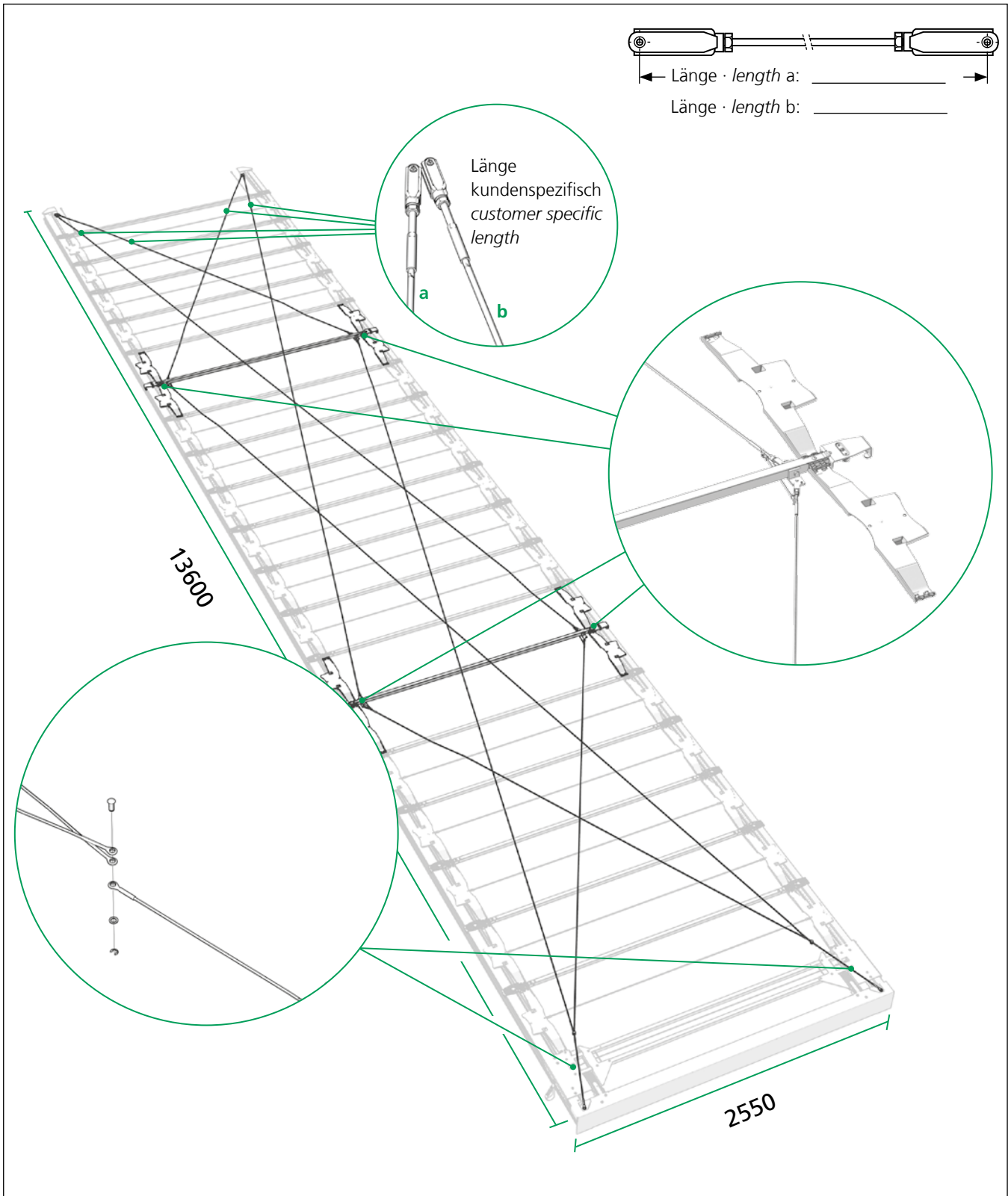
Ersatzteile · Spare parts



Pos.	Order-No.	Bezeichnung · Designation
42	40 38 065 230	Nachrüstset Dachaussteifung CS-UL II 4-Seil Volumen Retrofit kit roof reinforcement CS-UL II 4 rope Volume

Curtain Sider UltraLine II

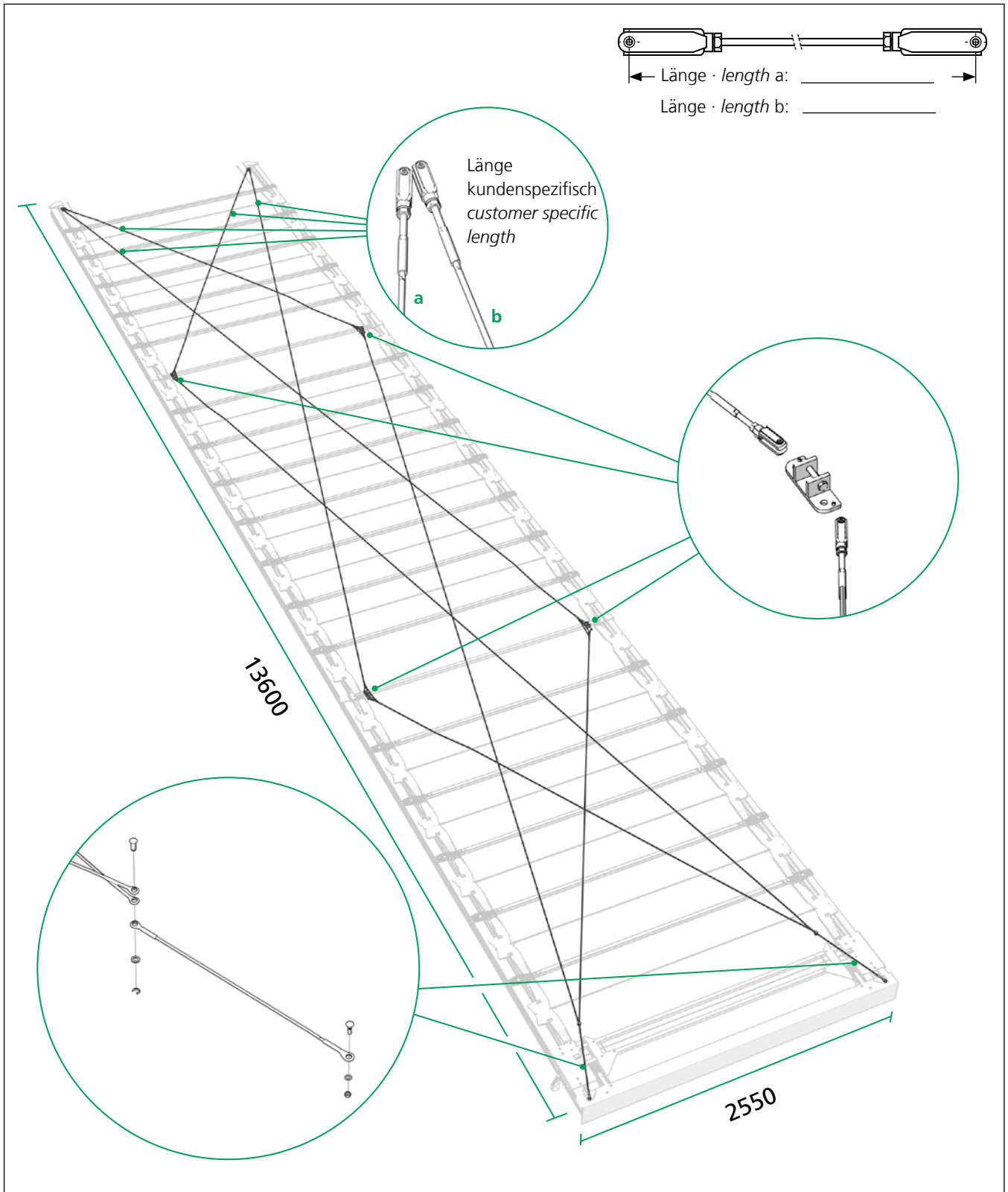
Ersatzteile · Spare parts



Pos.	Order-No.	Bezeichnung · Designation
43	40 38 078 310	Nachrüstset Dachaussteifung CurtainSider-UL / HD 8-Seil Retrofit kit roof reinforcement CurtainSider-UL / HD 8 rope

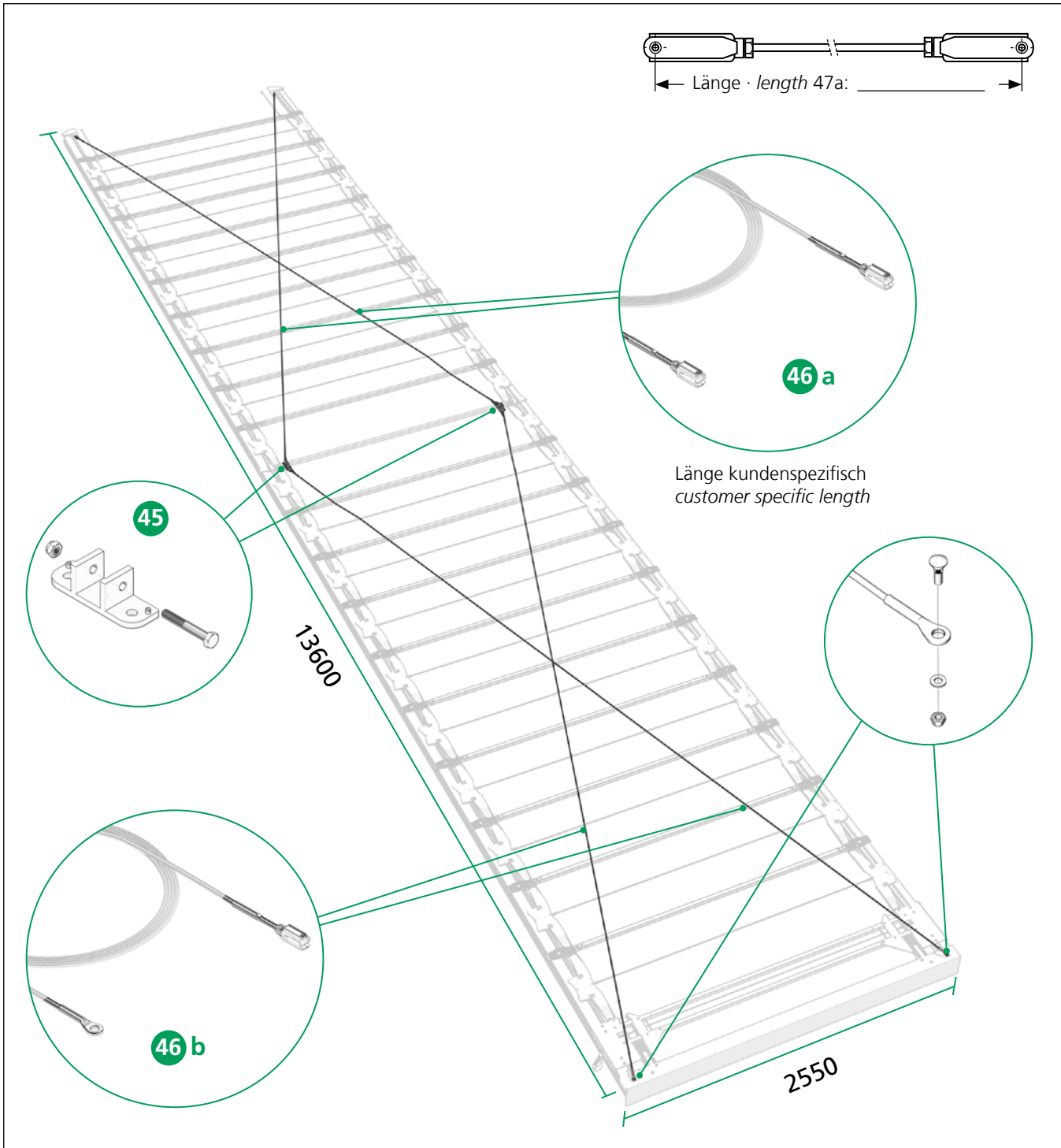
Curtain Sider UltraLine II

Ersatzteile · Spare parts



Pos.	Order-No.	Bezeichnung · Designation
44	40 38 065 240	Nachrüstset Dachaussteifung CS-UL II 8-Seil Volumen Retrofit kit roof reinforcement CS-UL II 8 rope Volume

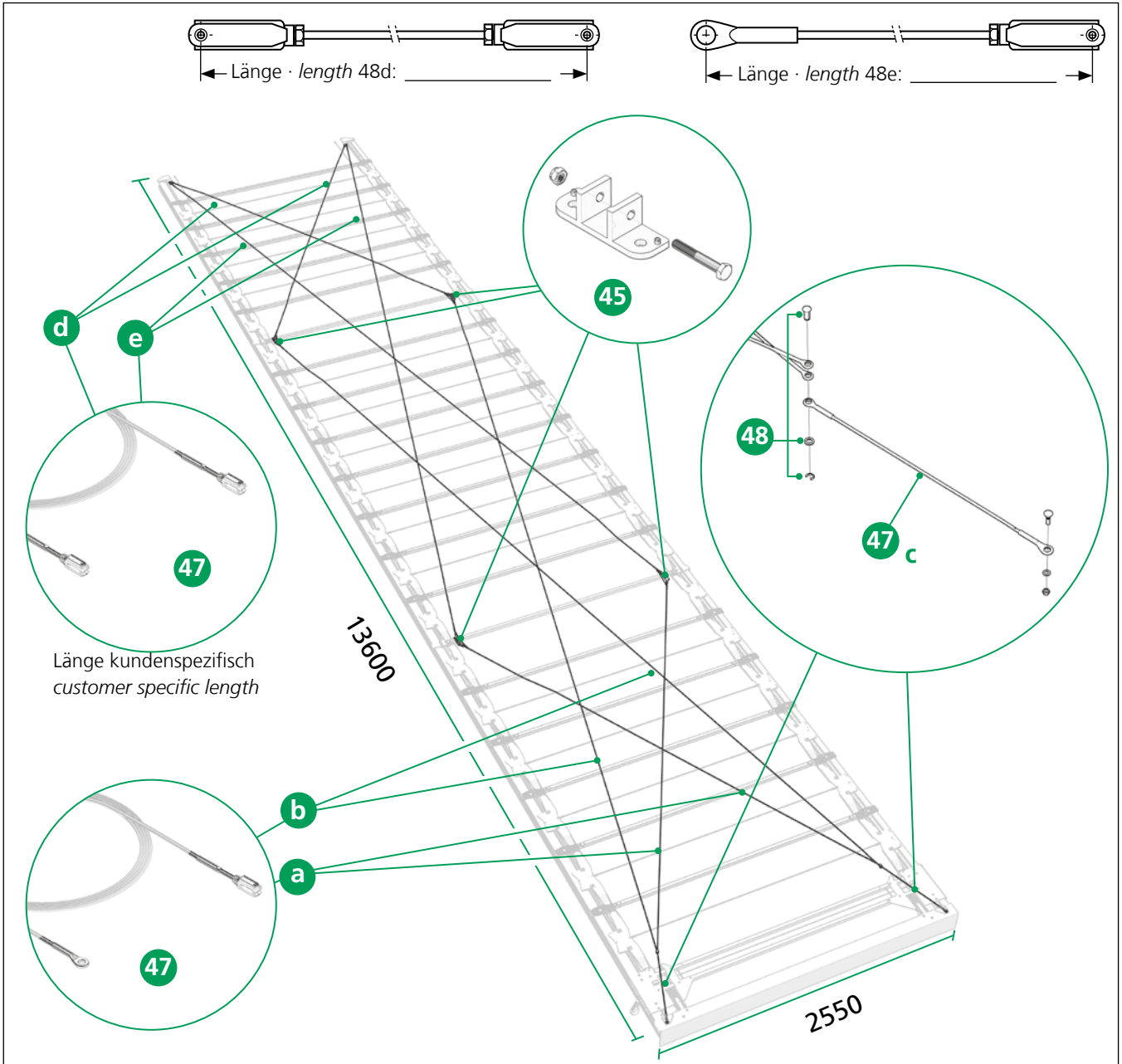
Ersatzteile · Spare parts



Pos.	Order-No.	Bezeichnung · Designation
45	40 38 071 650	Halterung inkl. Verschraubung Bracket with screwing
46 a	40 38 061 360	Drahtseil (kundenspezifisch) (Gabel/Gabel) 4 Seil vorne Stahlrollenwagen Rope (customer specific) (jaw/jaw terminal) 4 rope front steel roller carriage
46 b	40 38 063 340	Drahtseil 7280 (Auge/Gabel) 4-Seil EN 12642 XL** Rope 7280 (eye/jaw terminal) 4 rope EN 12642 XL**

** EN 12642 XL für ladungssichernde Aufbauten · for cargo securing bodyworks

Ersatzteile · Spare parts



Pos.	Order-No.	Bezeichnung · Designation
47 a	40 38 063 360	Drahtseil 4255 (Auge/Gabel) 8-Seil EN 12642 XL** Rope 4255 (eyeljaw terminal) 8 rope EN 12642 XL**
47 b	40 38 063 380	Drahtseil 9175 (Auge/Gabel) 8-Seil EN 12642 XL** Rope 9175 (eyeljaw terminal) 8 rope EN 12642 XL**
47 c	40 38 063 570	Drahtseil 620 (Auge/Auge) 8-Seil EN 12642 XL** Rope 620 (eyeeye terminal) 8 rope EN12642 XL**
47 d	Kundenspezifisch Customer specific	Drahtseil · Rope set
47 e	Kundenspezifisch Customer specific	Drahtseil · Rope set
48	40 38 065 430	Bolzensatz 8-Seil · Bolt set 8 rope

** EN 12642 XL für ladungssichernde Aufbauten · for cargo securing bodyworks

Ersatzteile ohne Abbildungen · Spare parts without illustrations

Pos.	Order-No.	Bezeichnung · Designation
-	40 38 063 790	Endlaufteil CS-UL / CurtainSider-UL / HD 2570 <i>End carriage CS-UL / CurtainSider-UL / HD 2570</i>
-	40 38 077 350	Spiegel CurtainSider-UL / HD 2550 mit Gleiter <i>Bow CurtainSider-UL / HD 2550 with slider</i>
-	40 38 063 820	Spiegel mit Rollenwagen CS-UL II 2570 <i>Roller carrier with bow CS-UL II 2570</i>
-	40 38 078 250	Spiegel mit Rollenwagen CurtainSider-UL / HD 2570 mit Gleiter <i>Bow with roller carrier CurtainSider-UL / HD 2570 with slider</i>
-	40 38 058 150	Spiegel CurtainSider-UL/HD AB 2570 · Bow CurtainSider-UL/HD AB 2570
-	40 38 075 630	Verriegelung Satz AB 2570 · Locking set AB 2570
-	40 38 080 090	Reparatursatz Seitenplanenroller · Repair kit side curtain roller
-	40 38 077 130	Nachrüstsatz Alu Gelenkanbindung, teilbar <i>Retrofit kit aluminium joint connection, can be divided</i>
-	40 38 072 740	Schraubensatz PB Anbindung · Screw set gantry beam connection

Ersatzteile DB · Spare parts DB

Pos.	Order-No.	Bezeichnung · Designation
-	40 38 062 280	Spiegel CS-UL II 2550 mit Rollenwagen DB* <i>Bow CS-UL II 2550 with roller carriage DB*</i>
-	40 38 054 190	Spiegel UL 30 x 30 x 2 x 2153 gelocht DB* <i>BP UL 30 x 30 x 2 x 2153 punched DB*</i>
-	40 38 058 140	Spiegel CurtainSider-UL/HD AB 2570 DB* <i>Bow CurtainSider-UL/HD AB 2570 DB*</i>
-	40 38 065 720	Spiegel CS-UL II 2570 mit Rollenwagen DB* <i>Bow CS-UL II 2570 with roller carriage DB*</i>
-	40 38 078 260	Spiegel mit Rollenwagen CurtainSider-UL / HD 2570 mit Gleiter DB* <i>Bow with roller carrier CurtainSider-UL / HD 2570 with slider DB*</i>
-	40 38 077 360	Spiegel CurtainSider-UL / HD 2550 mit Gleiter DB* <i>Bow CurtainSider-UL / HD 2550 with slider DB*</i>

* DB = geeignet für Kombinierten Verkehr und geprüft durch Deutsche Bahn · suitable for combined use and approved by German Railways



Was lesen Sie auf dieser Schlaufe?

Eine Erfolgsgeschichte

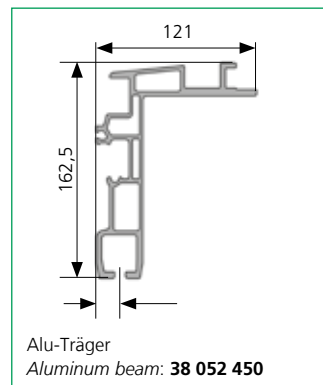
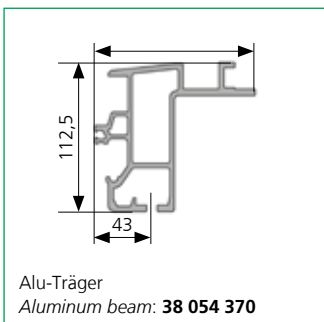
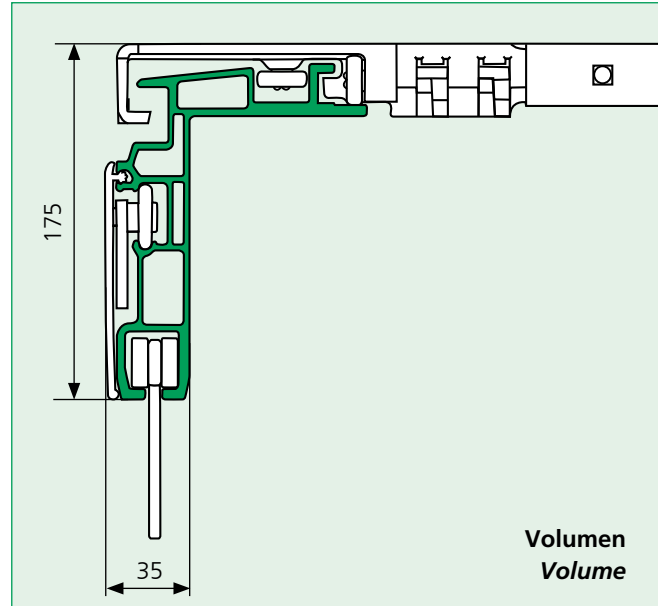
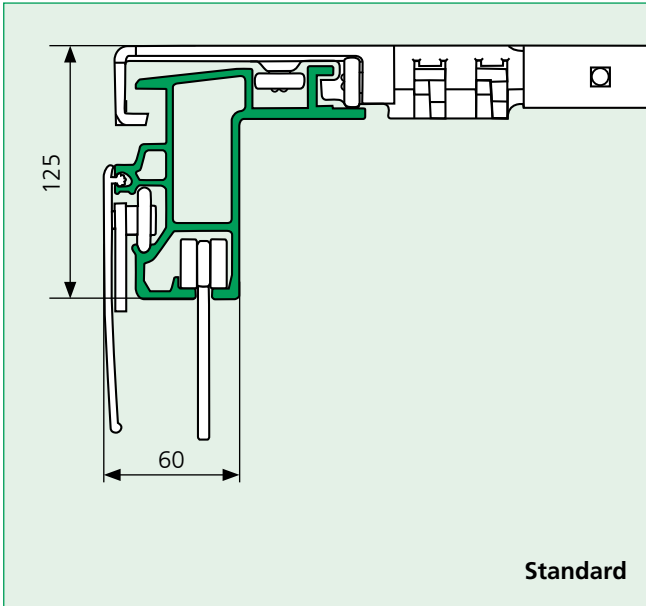
Wir bieten ihnen für jeden Aufbau und jede Ladung zuverlässige und robuste Lösungen, mit denen sie Zeit und Geld sparen. Edscha Trailer Systems steht für Schieberverdecke, Fortschritt und Innovation.

Entscheiden Sie sich für das Original!

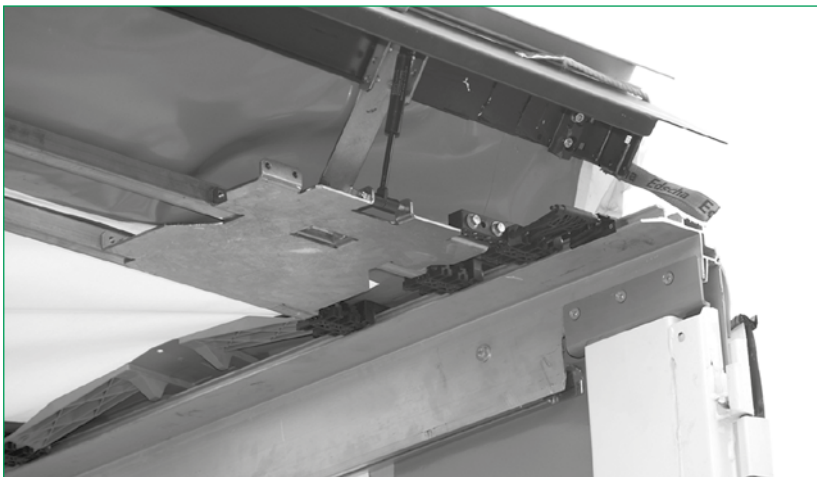


Das Original

Verdeckaufbau · Roof Structure

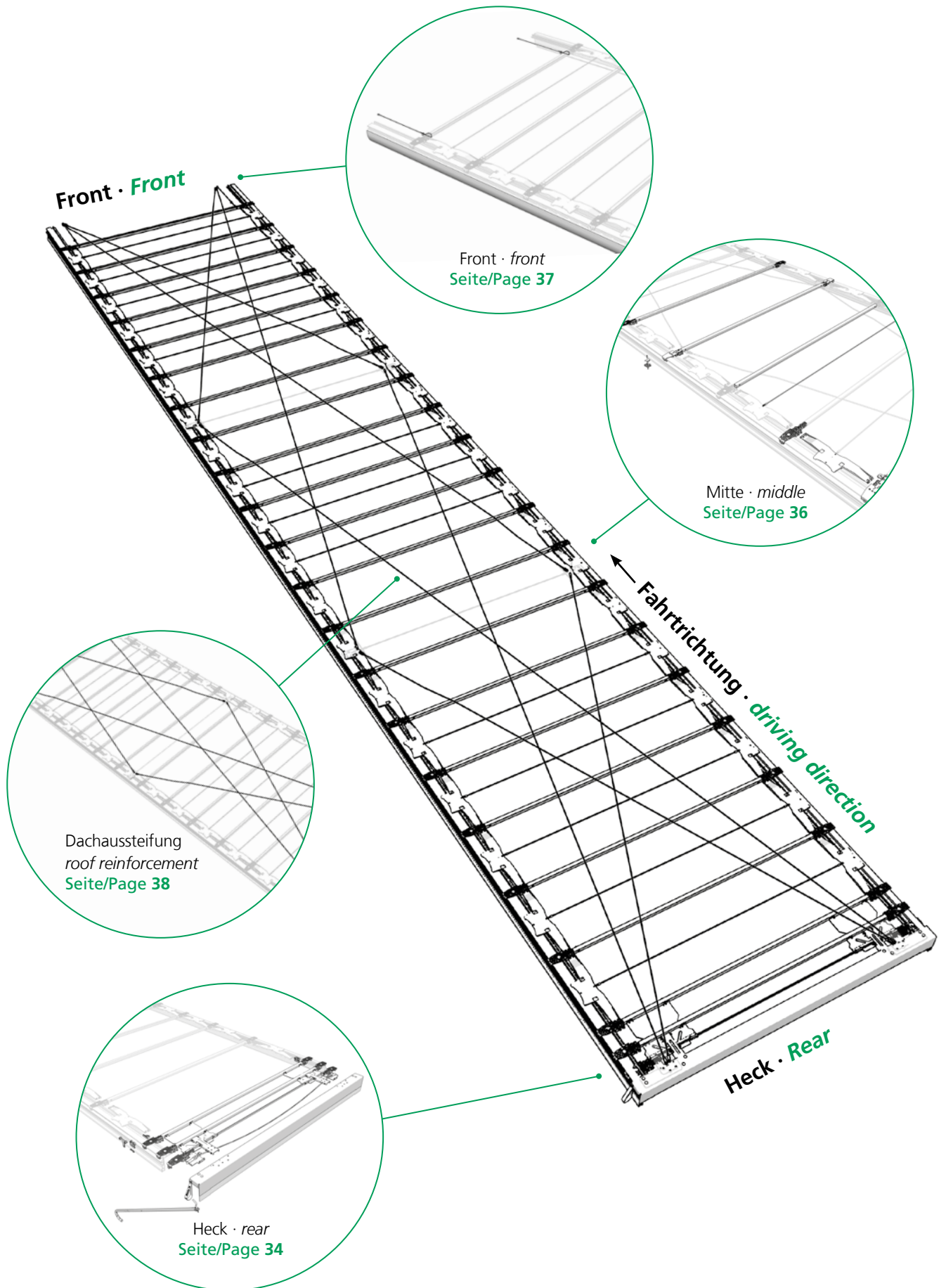


Spezifisches Merkmal · specific attribute

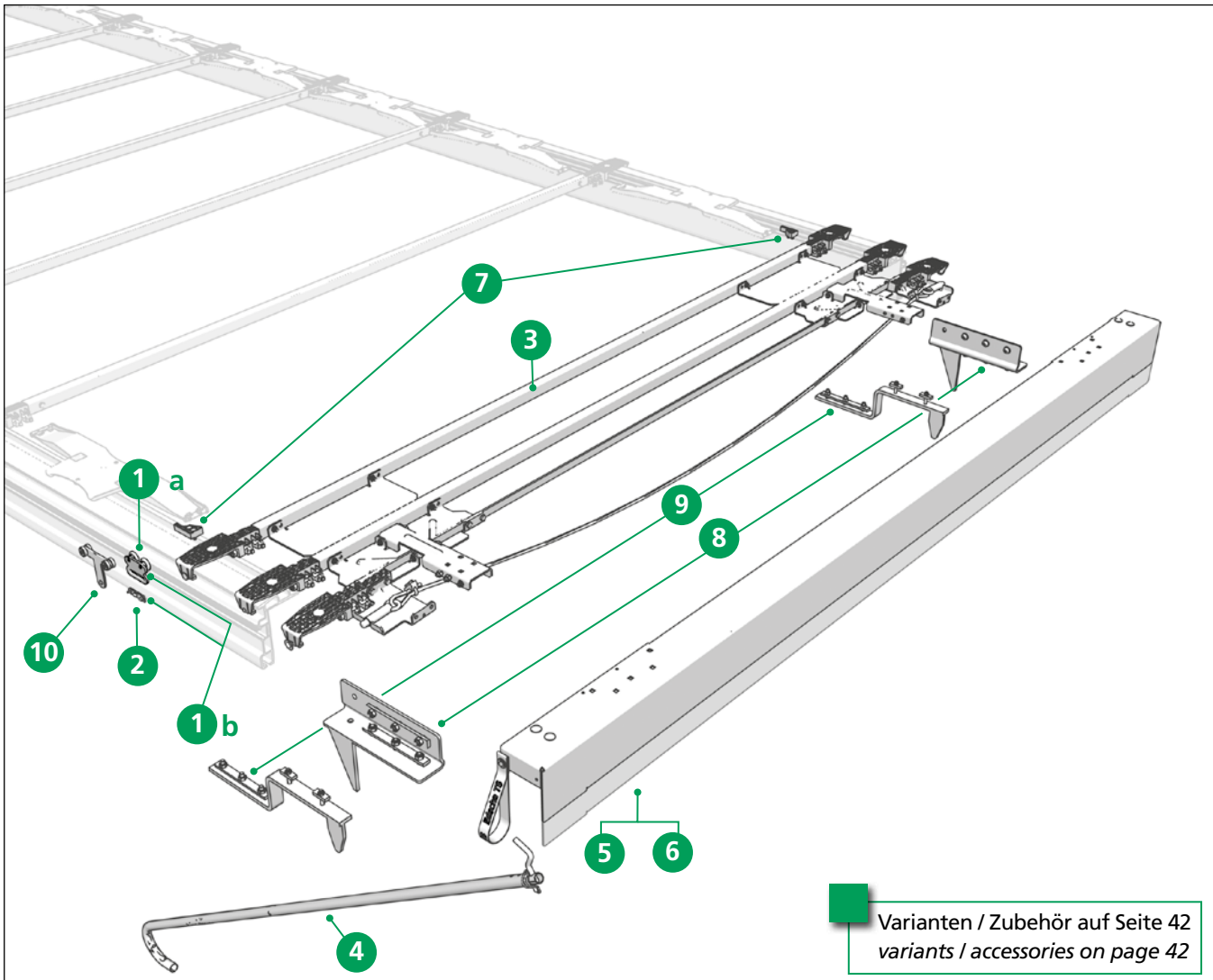


Endlaufwagen und Portalbalken
End running section and portal beam

Curtain Sider UltraLine I

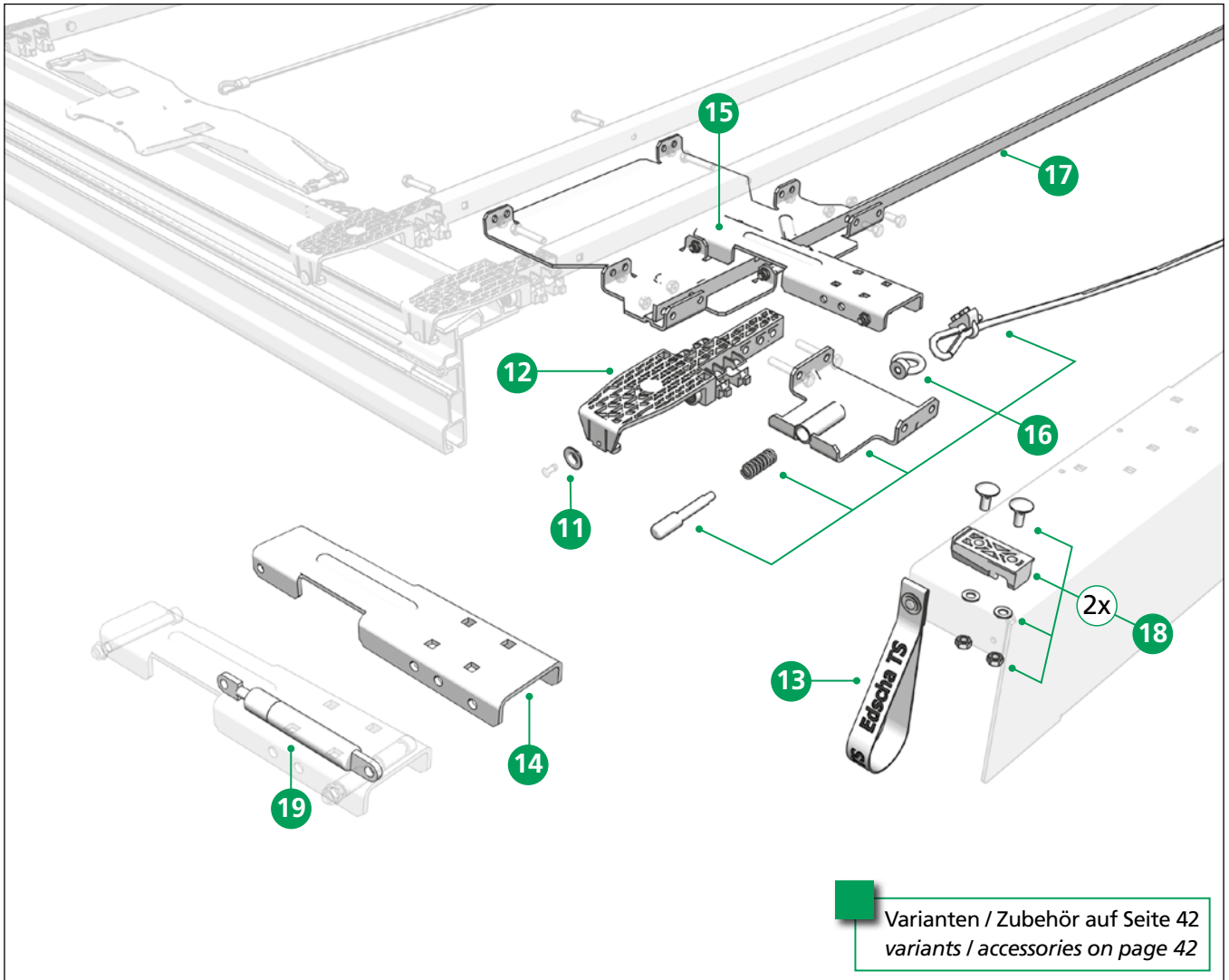


Ersatzteile Heck · Spare parts rear



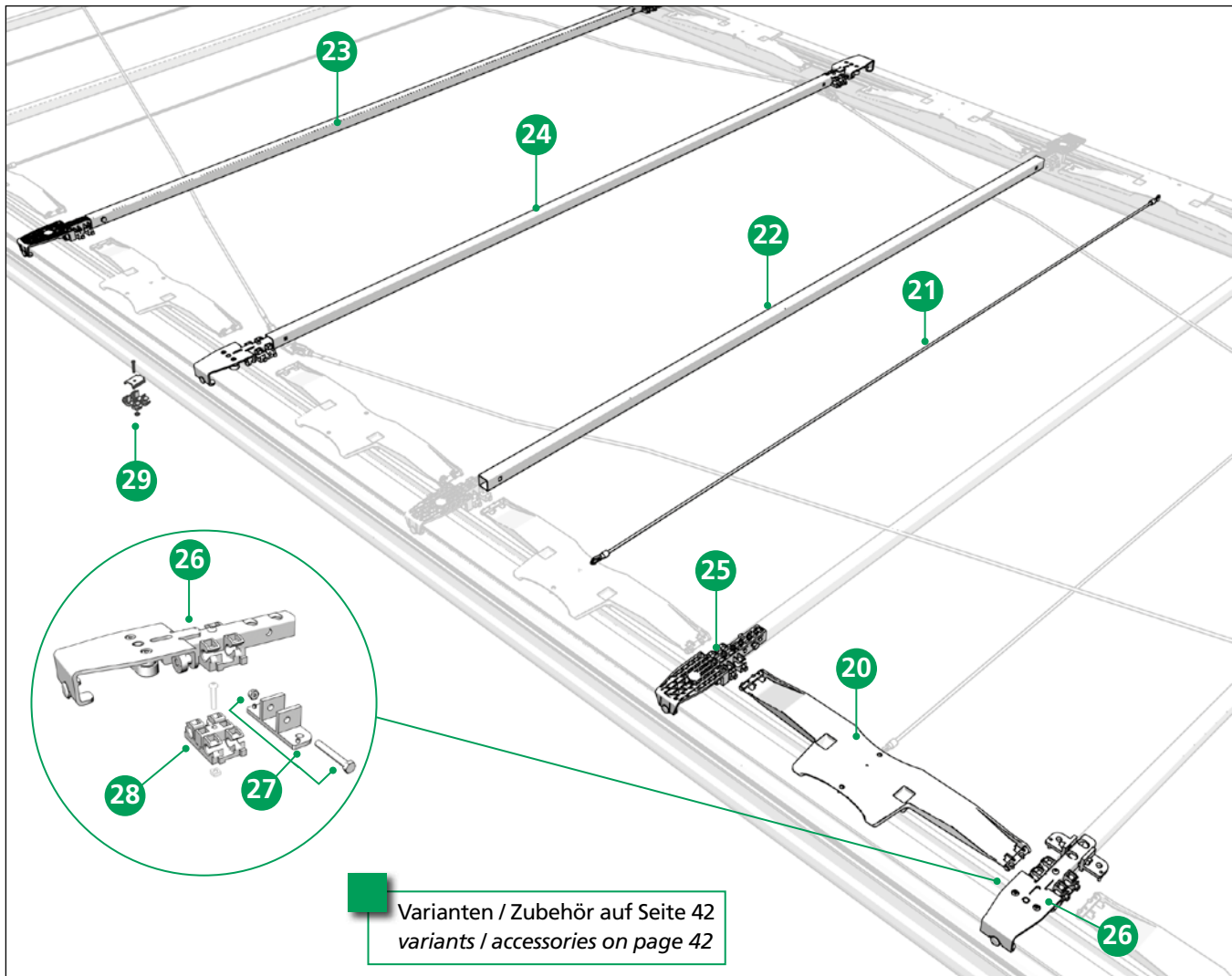
Pos.	Order-No.	Bezeichnung · Designation
1 a	40 380 85 810	Seitenplanenroller BG ohne Schutzclip · Side tarpaulin roller BG without safety-clip
1 b	40 380 85 800	Seitenplanenroller BG mit Schutzclip · Side tarpaulin roller BG with safety-clip
2	40 38 079 750	Schutzclip für Planenroller · Safety-clip for tarpaulin roller
3	40 38 052 900	Endlaufteil CS-UL1 2550 · End carriage CS-UL1 2550
4	40 38 062 430	Zugstange · Tie rod
5	40 38 061 670	Portalbalken UL 2550 x 130 Standard · Gantry beam UL 2550 x 130 standard
6	40 38 061 700	Portalbalken UL 2550 x 190 Standard · Gantry beam UL 2550 x 190 standard
7	40 38 064 980	Rampensatz hinten (2 Stück) · Ramp locking rear (2 pieces)
8	40 38 077 970	Montagesatz CurtainSider-UL/HD Standard hinten Assembly kit CurtainSider-UL/HD Standard back
9	40 38 078 050	Montagesatz CurtainSider-UL/HD Volumen hinten Assembly kit CurtainSider-UL/HD Volume back
10	40 38 048 420	Rungenlaufwagen CS 125 / CS 175 Stanchion roller carrier CS 125 / CS 175

Ersatzteile Heck · Spare parts rear



Pos.	Order-No.	Bezeichnung · Designation
11	40 00 063 395	Befestigungsscheibe · Fixing disc
12	40 38 054 360	Rollenwagen CS-UL · Roller carriage CS-UL
13	40 38 033 041	Zugschlaufe kompl. · Pull strip cpl.
14	40 38 052 860	Aufstellblech CS-UL I · Retaining plate CS-UL I
15	40 38 057 050	Aufstellautomatik mit Gasfeder CS-UL I Automatic fold up with gas spring CS-UL I
16	40 38 057 100	Verriegelung Keil + Seil Satz UL · Locking wedge + rope set UL
17	40 38 057 410	Verstärkung Endlaufteil UL 2550 · Reinforcement Endlaufteil UL 2550
18	40 38 065 030	Führungssatz Portalbalken kompl. (2 Stück) Kunststoff Guide tupe set gantry beam compl. (2 pieces) plastic
19	40 00 075 099	Gasfeder 700N · Gas spring 700N

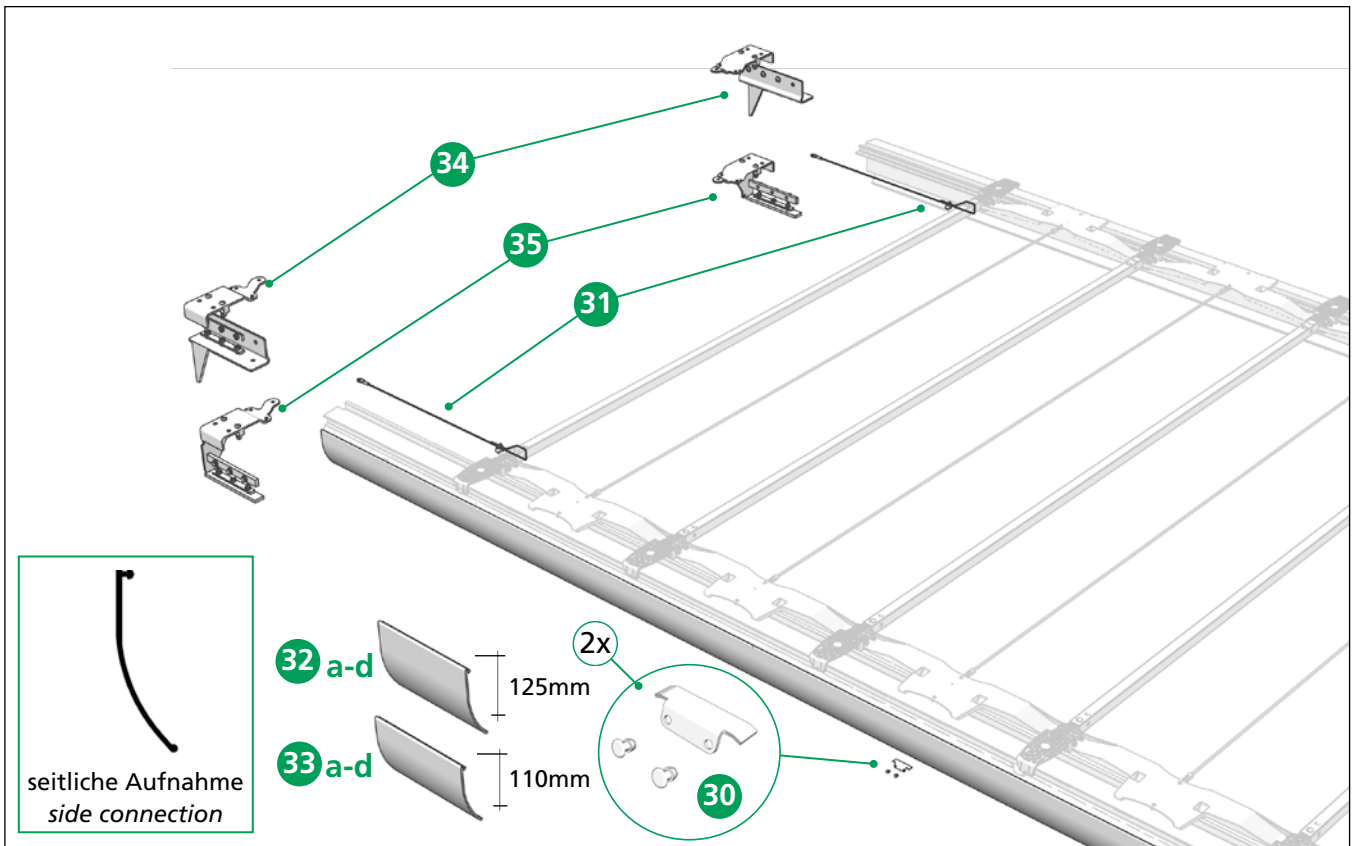
Ersatzteile Mitte · Spare parts middle



Pos.	Order-No.	Bezeichnung · Designation
20	40 38 074 610	Kunststoffgelenk · Plastic link
21	40 38 055 570	Expanderseil 1300 EN 12642 XL** · Expander rope 1300 EN 12642 XL**
22	40 38 053 280	Spiegel UL 30 x 30 x 1,5 x 2153 gelocht Bow UL 30 x 30 x 1,5 x 2153 punched
23	40 38 062 270	Spiegel (CS-UL II 2550 mit Rollenwagen) Bow (CS-UL II 2550 with roller carriage)
24	40 38 062 250	Spiegel CS-UL II 2550 mit Stahlrollenwagen Bow CS-UL II 2550 with steel roller carriage
25	40 38 061 820	Rollenwagen CS-UL I & UL II · Roller carriage CS-UL & UL II
26	40 38 075 890	Rollenwagen-BG UL-II mit Gleitstück Roller carrier-BG UL-II incl. Sliding block
27	40 38 071 650	Halterung inkl. Verschraubung Bracket with screwing
28	40 38 061 160	Gelenkaufnahme UL · Link pick up UL
29	40 38 077 130	Nachrüstset Alu-Gelenkanbindung · Retro fit kit alu-articulationfixing

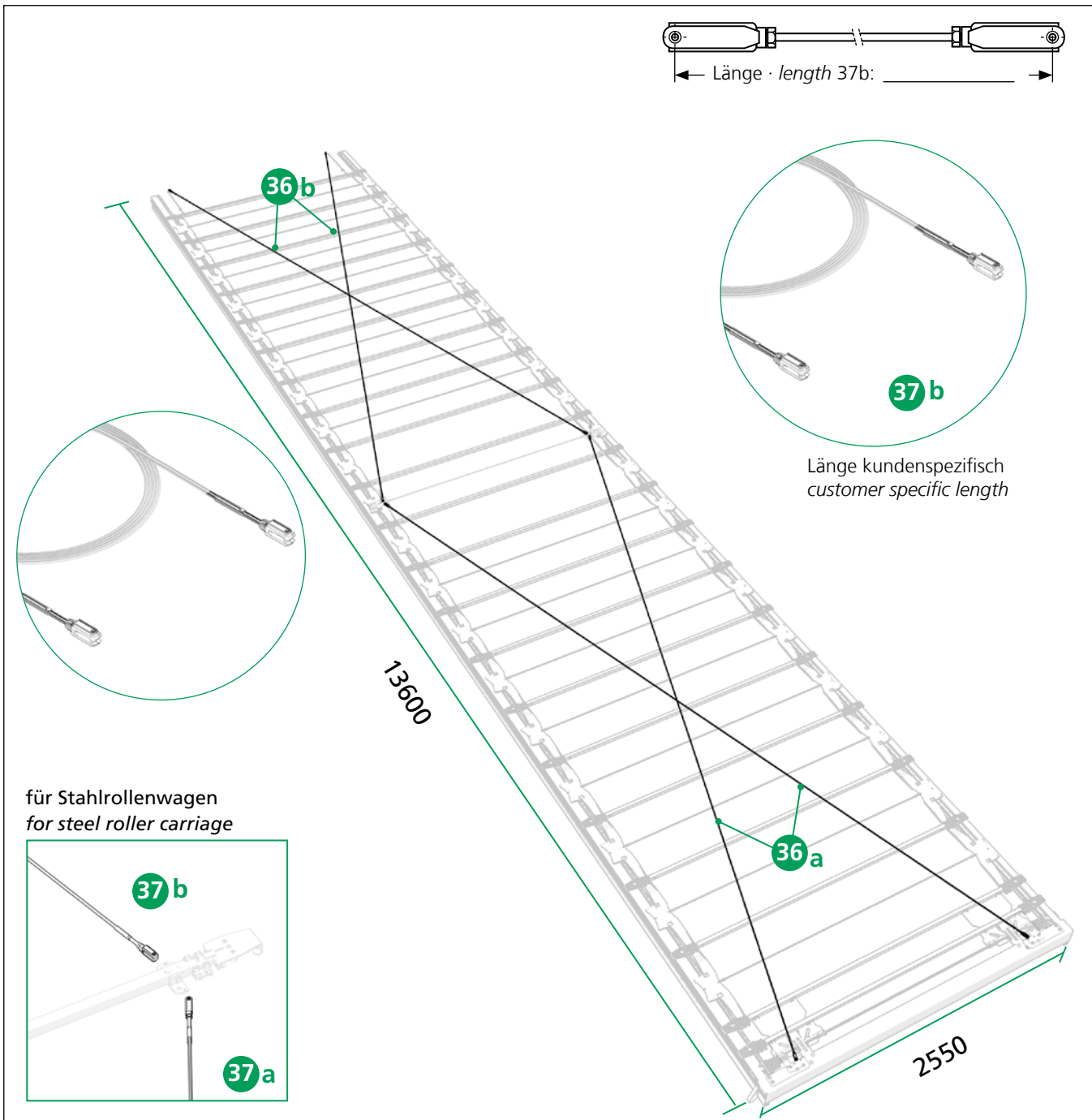
** EN 12642 XL für ladungssichernde Aufbauten · for cargo securing bodyworks

Ersatzteile Front · Spare parts front



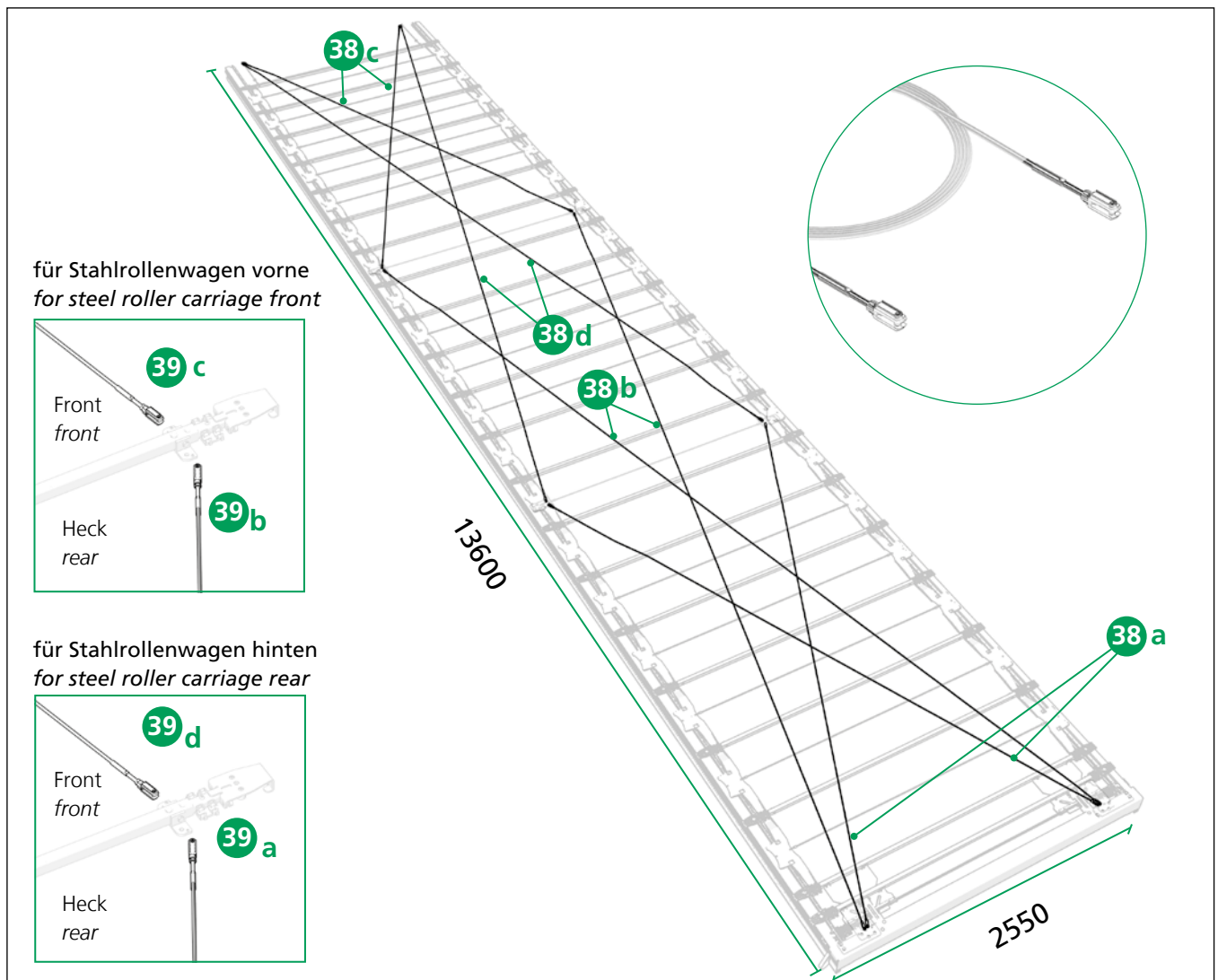
Pos.	Order-No.	Bezeichnung · Designation
30	40 38 064 970	Rampensatz vorne (2 Stück) · Ramp locking front (2 pieces)
31	40 38 068 710	Sicherungsseilsatz · Safety rope set
32 a	40 38 087 380	Profilabdichtung 13700 x 125 grau Standard (Rolle) PVC pelmet 13700 x 125 grey Standard (roll)
32 b	40 38 087 390	Profilabdichtung 18500 x 125 grau Standard (Rolle) PVC pelmet 18500 x 125 grey Standard (roll)
32 c	40 38 087 400	Profilabdichtung 13700 x 125 schwarz Standard (Rolle) PVC pelmet 13700 x 125 black Standard (roll)
32 d	40 38 087 410	Profilabdichtung 18500 x 125 schwarz Standard (Rolle) PVC pelmet 18500 x 125 black Standard (roll)
33 a	40 38 087 340	Profilabdichtung 13700 x 110 grau Volumen (Rolle) PVC pelmet 13700 x 110 grey side connection (roll)
33 b	40 38 087 350	Profilabdichtung 18500 x 110 grau Volumen (Rolle) PVC pelmet 18500 x 110 grey side connection (roll)
33 c	40 38 087 360	Profilabdichtung 13700 x 110 schwarz Volumen (Rolle) PVC pelmet 13700 x 110 black side connection (roll)
33 d	40 38 087 370	Profilabdichtung 18500 x 110 schwarz Volumen (Rolle) PVC pelmet 18500 x 110 black side connection (roll)
34	40 38 078 030	Montagesatz CurtainSider-UL/HD Standard vorne Assembly kit CurtainSider-UL/HD Standard front
35	40 38 078 060	Montagesatz CurtainSider-UL/HD Volumen vorne Assembly kit CurtainSider-UL/HD Volume front

Ersatzteile · Spare parts



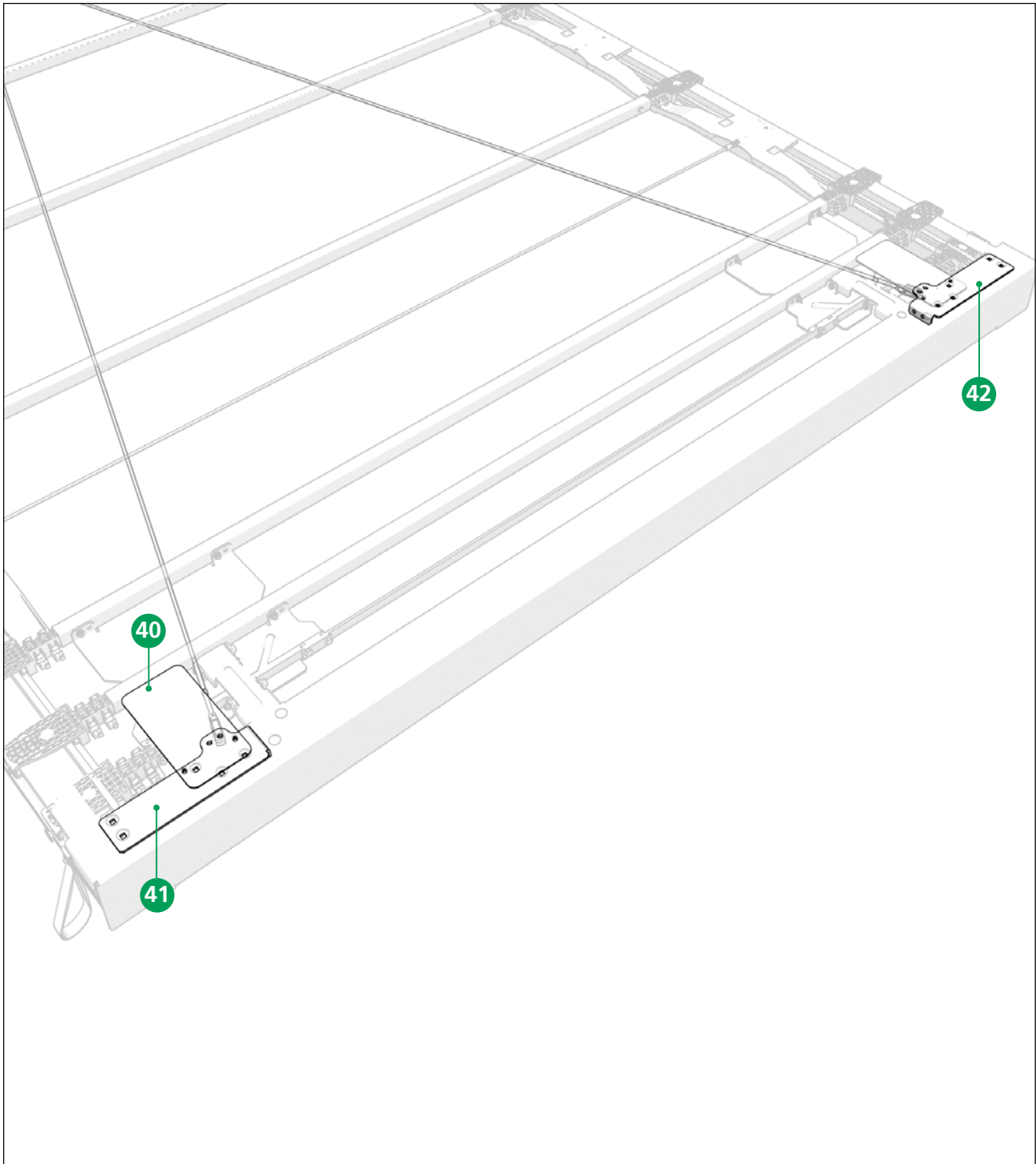
Pos.	Order-No.	Bezeichnung · Designation
36 a	40 38 055 900	Drahtseil 6855 (Gabel/Gabel) 4-Seil Rope 6855 (jaw/jaw terminal) 4 rope
36 b	40 38 055 910	Drahtseil 7050 (Gabel/Gabel) 4-Seil Rope 7050 (jaw/jaw terminal) 4 rope
37 a	40 38 061 350	Drahtseil 7140 (Gabel/Gabel) 4-Seil hinten Stahlrollenwagen Rope 7140 (jaw/jaw terminal) 4 rope rear steel roller carriage
37 b	40 38 061 360	Drahtseil (kundenspezifisch) (Gabel/Gabel) 4 Seil vorne Stahlrollenwagen Rope (customer specific) (jaw/jaw terminal) 4 rope front steel roller carriage

Ersatzteile · Spare parts



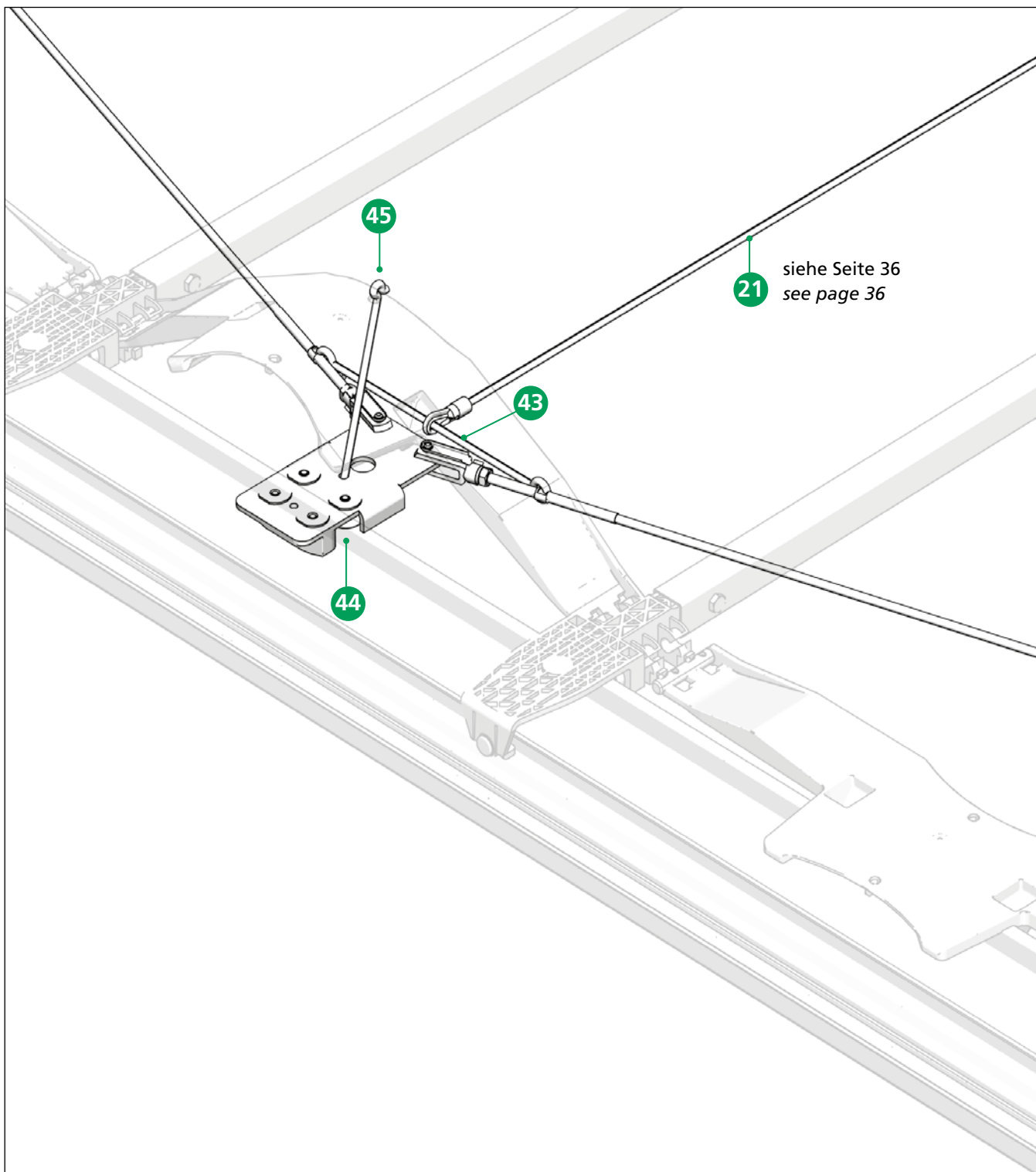
Pos.	Order-No.	Bezeichnung · Designation
38 a	40 38 057 690	Drahtseil 5280 (Gabel/Gabel) 8-Seil Rope 5280 (jaw/jaw terminal) 8 rope
38 b	40 38 057 700	Drahtseil 8710 (Gabel/Gabel) 8-Seil Rope 8710 (jaw/jaw terminal) 8 rope
38 c	40 38 057 710	Drahtseil 5095 (Gabel/Gabel) 8-Seil Rope 5095 (jaw/jaw terminal) 8 rope
38 d	40 38 057 720	Drahtseil 8900 (Gabel/Gabel) 8-Seil Rope 8900 (jaw/jaw terminal) 8 rope
39 a	40 38 061 390	Drahtseil 4710 (Gabel/Gabel) 8-Seil hinten Stahlrollenwagen Rope 4710 (jaw/jaw terminal) 8 rope rear steel roller carriage
39 b	40 38 061 400	Drahtseil 9680 (Gabel/Gabel) 8-Seil hinten Stahlrollenwagen Rope 9680 (jaw/jaw terminal) 8 rope rear steel roller carriage
39 c	40 38 061 410	Drahtseil 4335 (Gabel/Gabel) 8-Seil vorne Stahlrollenwagen Rope 4335 (jaw/jaw terminal) 8 rope front steel roller carriage
39 d	40 38 061 420	Drahtseil 9220 (Gabel/Gabel) 8-Seil vorne Stahlrollenwagen Rope 9220 (jaw/jaw terminal) 8 rope front steel roller carriage

Ersatzteile · Spare parts



Pos.	Order-No.	Bezeichnung · Designation
40	40 38 037 840	Abdeckung · Covering
41	40 38 055 370	Aufnahme links UL-System · Pick-up left UL-system
42	40 38 055 380	Aufnahme rechts UL-System · Pick-up right UL-system

Ersatzteile · Spare parts



Pos.	Order-No.	Bezeichnung · Designation
43	40 38 055 560	Seil 6 x 145 mit Ösen · Rope 6 x 145 with eye
44	40 38 055 930	Adapter CS-UL I (Gleiter) · Adapter CS-UL I (slider)
45	40 38 055 940	Seil 6 x 145 mit Stahlknebel · Rope 6 x 145 with steel-catch

Ersatzteile ohne Abbildungen · Spare parts without illustrations

Pos.	Order-No.	Bezeichnung · Designation
-	40 38 063 820	Spriegel mit Rollenwagen CS-UL II 2570 <i>Roller carrier with bow CS-UL II 2570</i>
-	40 38 080 090	Reparatursatz Seitenplanenroller · <i>Repair kit side curtain roller</i>
-	40 38 057 420	Verstärkung Endlaufteil UL 2570 · <i>Reinforcement Endlaufteil UL 2570</i>
-	40 38 058 150	Spriegel CurtainSider-UL/HD AB 2570 · <i>Bow CurtainSider-UL/HD AB 2570</i>

Ersatzteile DB · Spare parts DB

Pos.	Order-No.	Bezeichnung · Designation
-	40 38 062 260	Spriegel CS-UL II 2550 mit Stahlrollenwagen DB* <i>Bow CS-UL II 2550 with steel roller carriage DB*</i>
-	40 38 062 280	Spriegel CS-UL II 2550 mit Rollenwagen DB* <i>Bow CS-UL II 2550 with roller carriage DB*</i>
-	40 38 064 240	Spriegel CS-UL II 2550 mit Rollenwagen + Ringmutter DB* <i>Bow CS-UL II 2550 with roller carriage + ring nut DB*</i>
-	40 38 054 190	Spriegel UL 30 x 30 x 2 x 2153 gelocht DB* <i>BP UL 30 x 30 x 2 x 2153 punched DB*</i>
-	40 38 058 140	Spriegel CurtainSider-UL/HD AB 2570 DB* <i>Bow CurtainSider-UL/HD AB 2570 DB*</i>

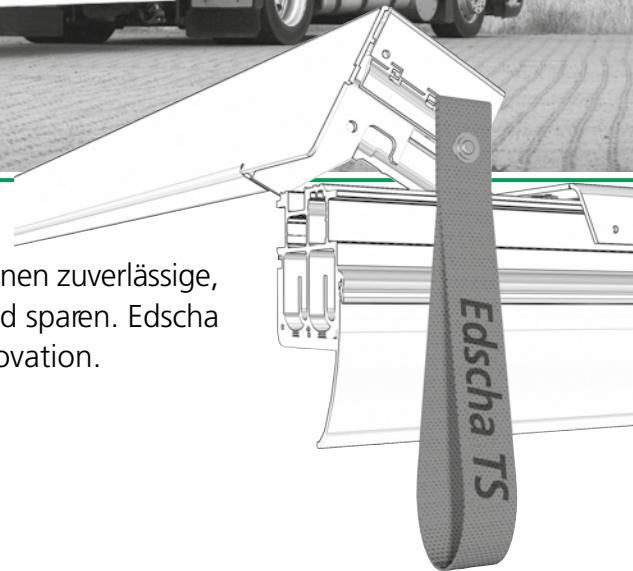
* DB = geeignet für Kombinierten Verkehr und geprüft durch Deutsche Bahn · *suitable for combined use and approved by German Railways*

Einige Dinge lassen sich eben nur von oben beladen



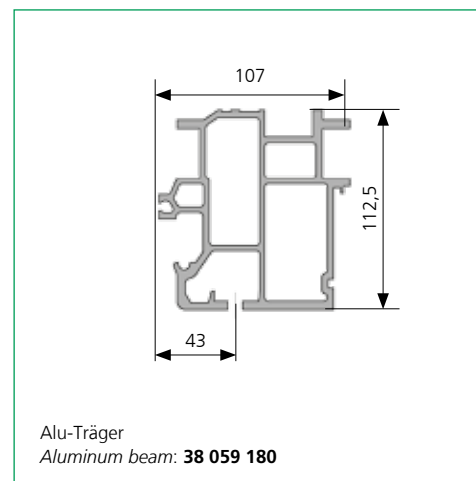
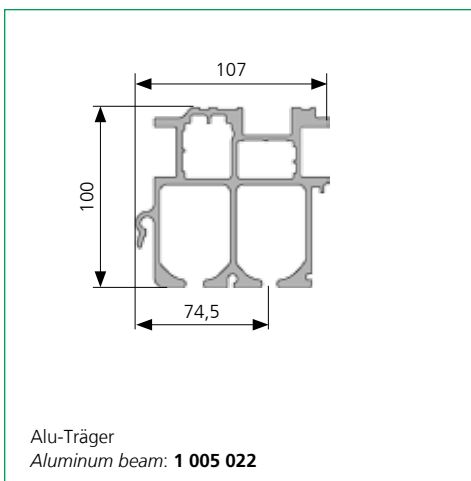
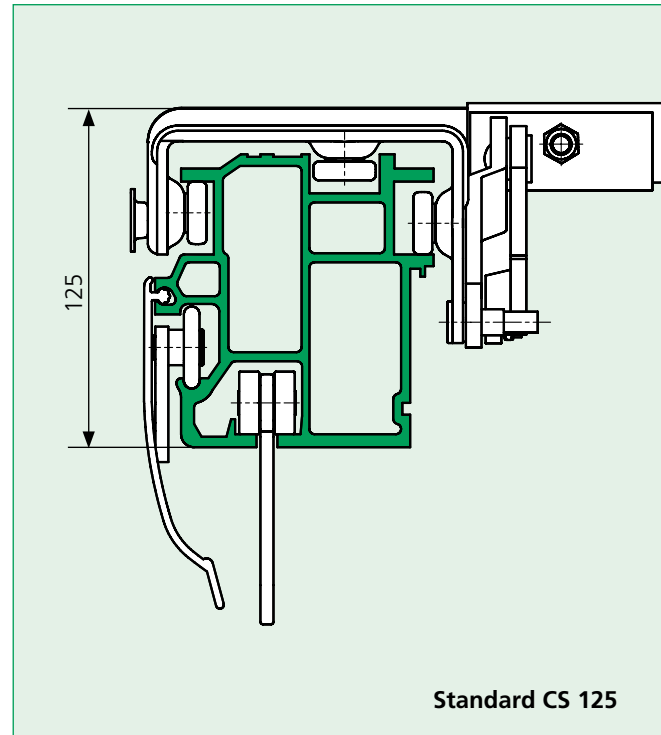
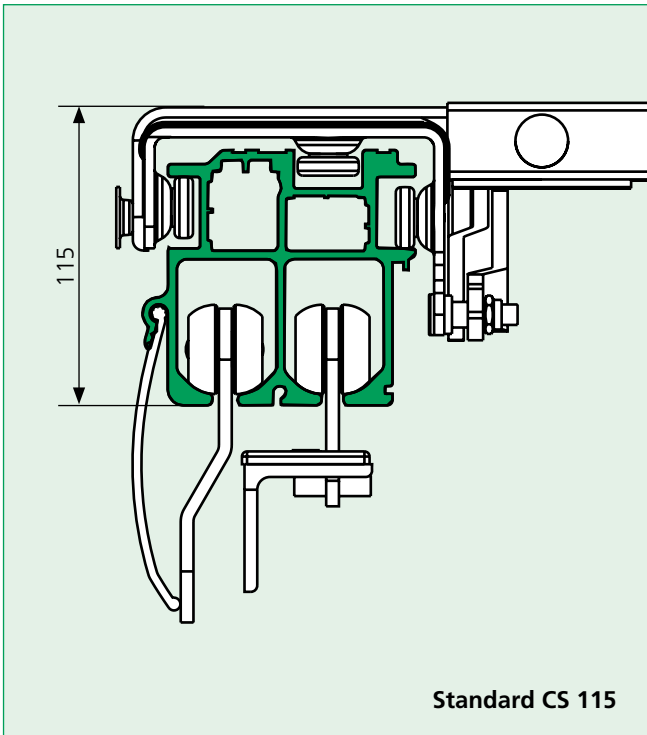
Heutzutage kommt es vor allem auf Flexibilität an. Wir bieten Ihnen zuverlässige, robuste und intelligente Lösungen, mit denen Sie Zeit und Geld sparen. Edscha Trailer Systems steht für Schiebeverdecke, Fortschritt und Innovation.

Entscheiden Sie sich für das Original!

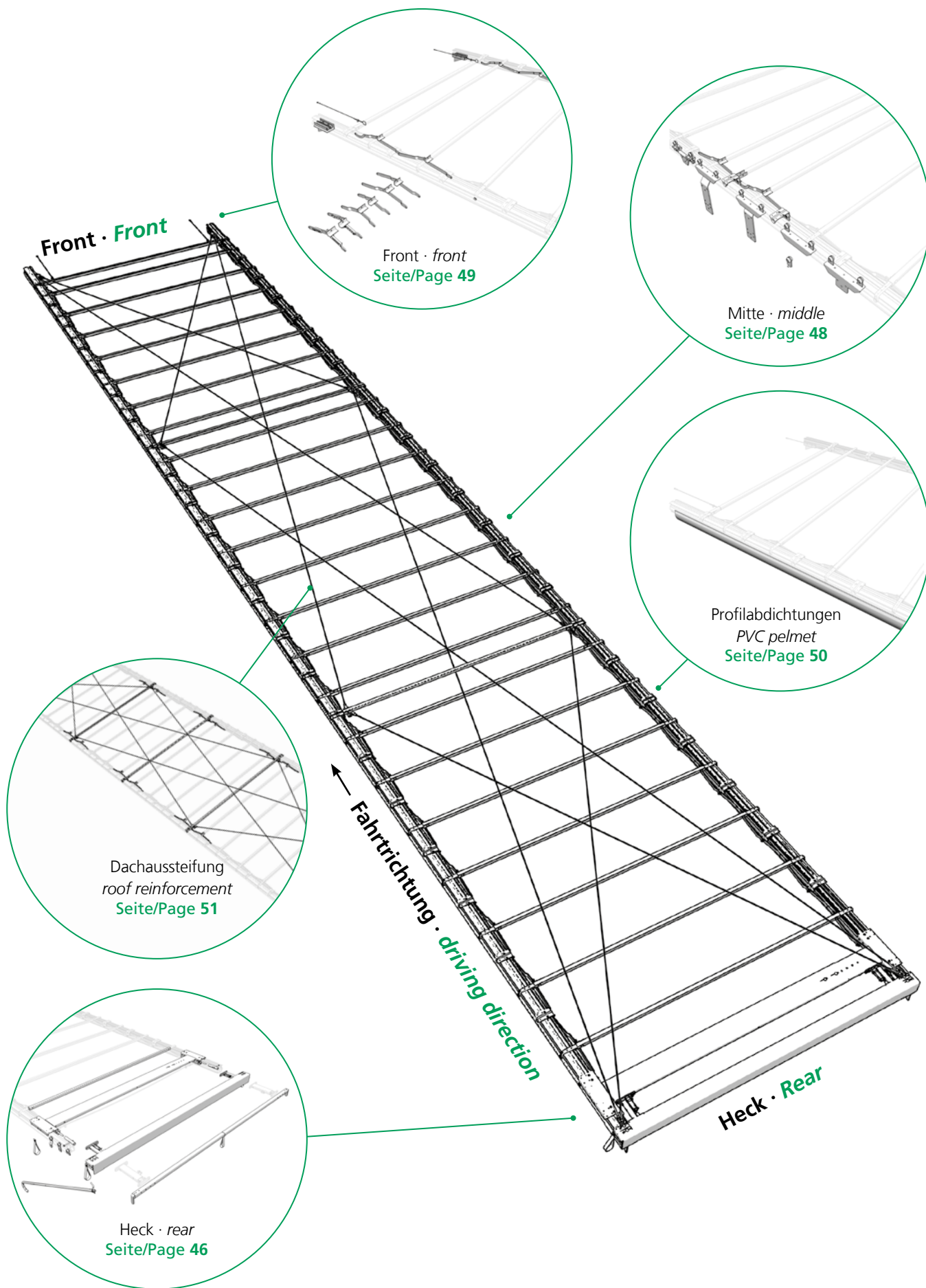


Edscha
Trailer Systems

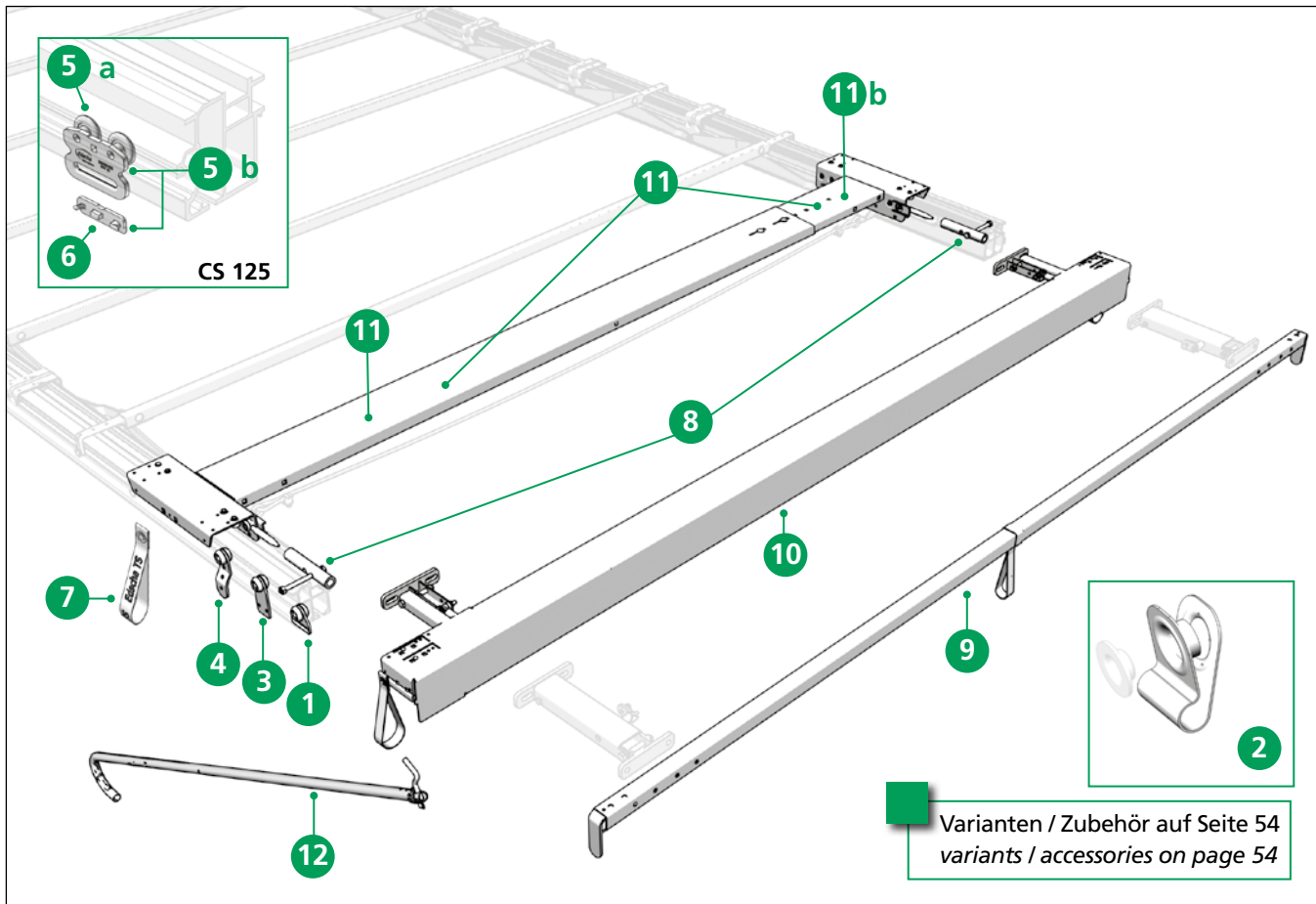
Verdeckaufbau · Roof Structure



Curtain Sider Profi



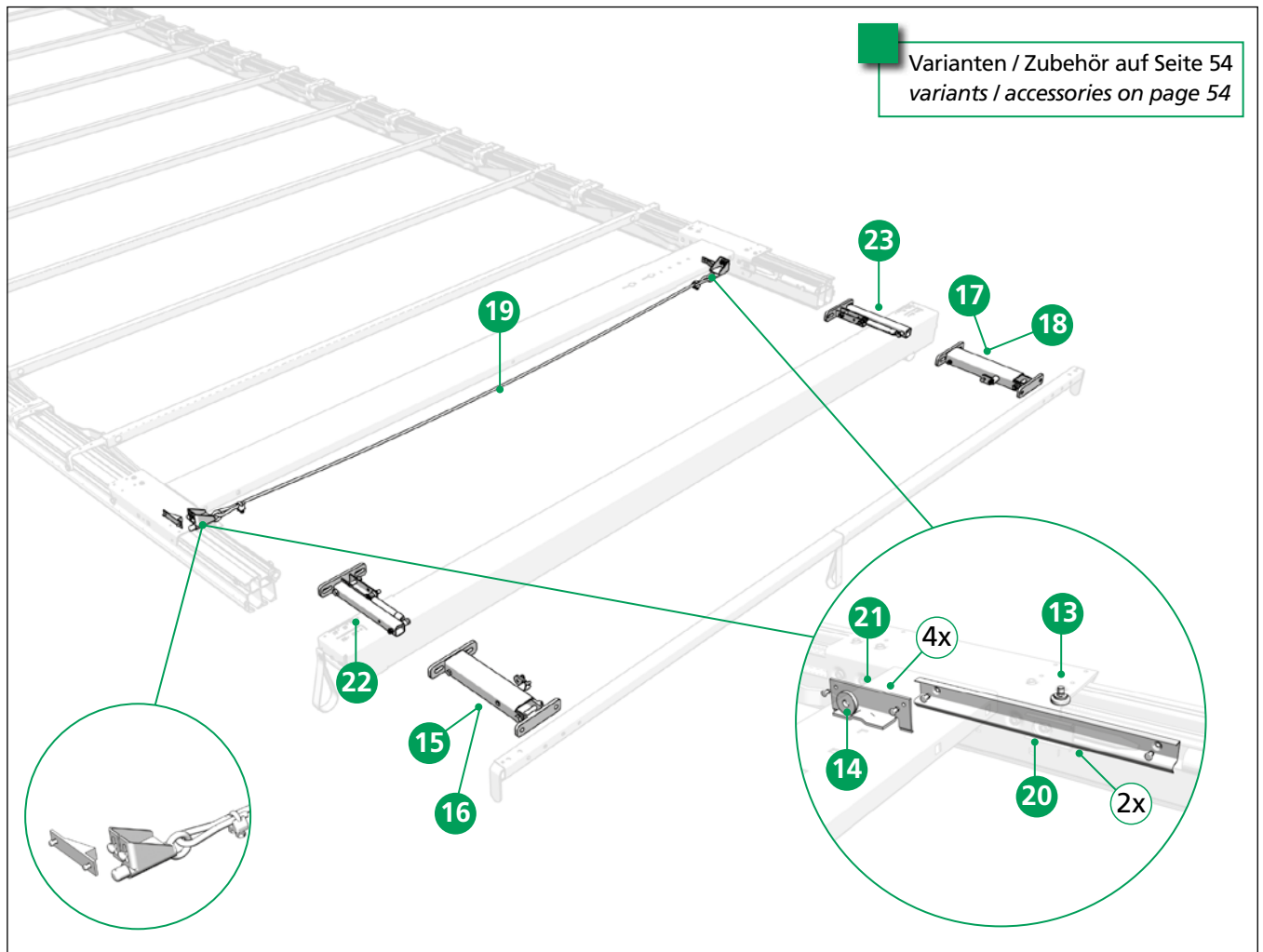
Ersatzteile Heck · Spare parts rear



Pos.	Order-No.	Bezeichnung · Designation
1	40 00 032 336	Gurtrolle · Belt roller
2	40 00 083 005	Planenöse CS-Profi DB* · Tarpaulin clamp CS-Profi DB*
3	40 00 083 006	Seitenplanenroller · Side tarpaulin roller
4	40 38 031 360	Seitenplanenroller · Side tarpaulin roller
5a	40 380 85 810	Seitenplanenroller BG ohne Schutzclip · Side tarpaulin roller BG without safety-clip
5b	40 380 85 800	Seitenplanenroller BG mit Schutzclip · Side tarpaulin roller BG with safety-clip
6	40 38 079 750	Schutzclip für Planenroller · Safety-clip for tarpaulin roller
7	40 38 033 041	Zugschlaufe kompl. · Pull strip cpl.
8	40 38 034 910	Führungsrohr Standard (Satz) · Guide tube standard (kit)
9	40 38 035 360	Endspriegel 35 x 35 x 2 (AB 2550) inkl. Planenabweiser Rear roof bow 35 x 35 x 2 (AB 2550) incl. tarpaulin spacer
10	40 38 036 300	Portalbalken inkl. Aufstellautomatik CS 2550 H=113 Standard Gantry beam incl. Automatic fold up CS 2550 h=113 standard
11	40 38 049 070	Endlaufteil CS-Profi 2550 · End carriage CS-Profi 2550
11 a	40 38 032 190	Endlaufteilhälfte CS-P links · End carriage CS-P left
11 b	40 38 032 200	Endlaufteilhälfte CS-P rechts · End carriage CS-P right
12	40 38 062 430	Zugstange · Tie rod

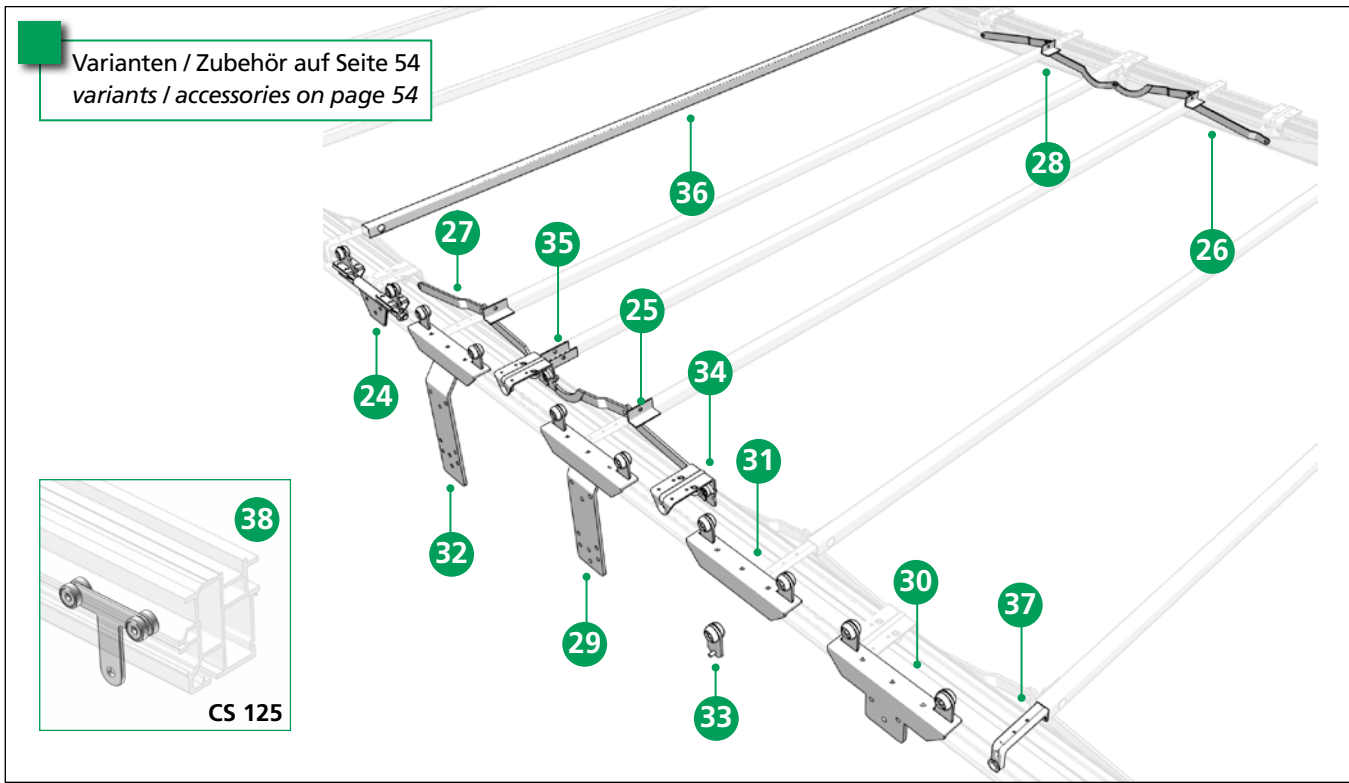
* DB = geeignet für Kombinierten Verkehr und geprüft durch Deutsche Bahn · suitable for combined use and approved by German Railways

Ersatzteile Heck · Spare parts rear



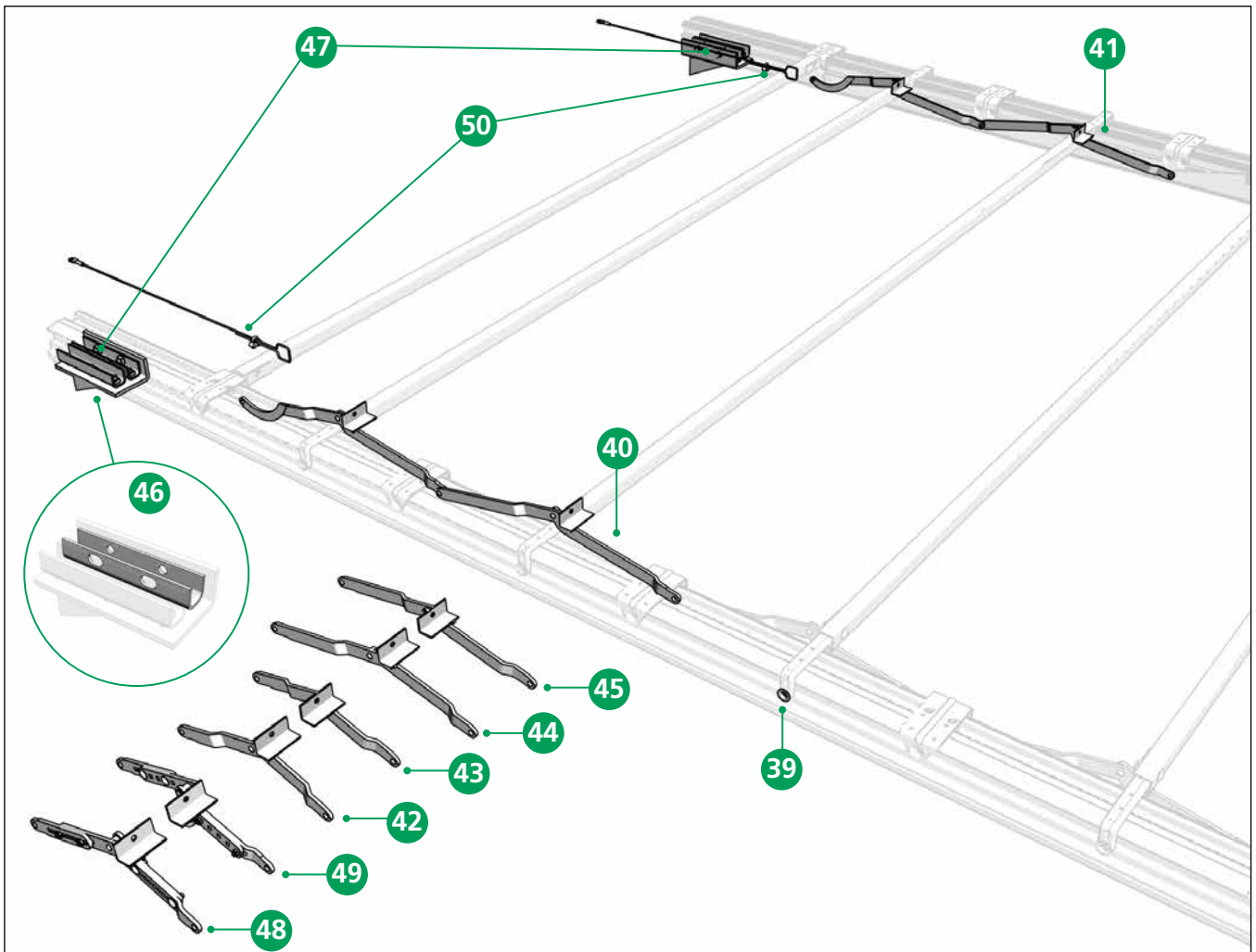
Pos.	Order-No.	Bezeichnung · Designation	
13	40 00 083 004	Laufrolle 24 x 7 mit Gewindebolzen M 8 <i>Roller 24 x 7 with thread bolt M 8</i>	■
14	40 00 083 007	Rolle für Rampe · <i>Roller for ramp</i>	
15	40 38 027 253	Aufstellautomatik 1 x 700N links · <i>Automatic fold up 1 x 700N left</i>	■
16	40 38 027 254	Aufstellautomatik 2 x 500N links · <i>Automatic fold up 2 x 500N left</i>	■
17	40 38 027 263	Aufstellautomatik 1 x 700N rechts · <i>Automatic fold up 1 x 700N right</i>	■
18	40 38 027 264	Aufstellautomatik 2 x 500N rechts · <i>Automatic fold up 2 x 500N right</i>	■
19	40 38 028 190	Verriegelung Keil CS-Profi 100 <i>Locking wedge CS-Profi 100</i>	
20	40 38 028 490	Einklinkblech (Satz) für CS-Profi/Lite 100 & 270 <i>Latching sheet (set) for CS-Profi/Lite 100 & 270</i>	
21	40 38 048 390	Rampe Satz CS-Profi BH 100 · <i>Ramp locking CS-Profi BH 100</i>	
22	40 38 048 770	Halter links · <i>Bracket left</i>	
23	40 38 048 780	Halter rechts · <i>Bracket right</i>	

Ersatzteile Mitte · Spare parts middle



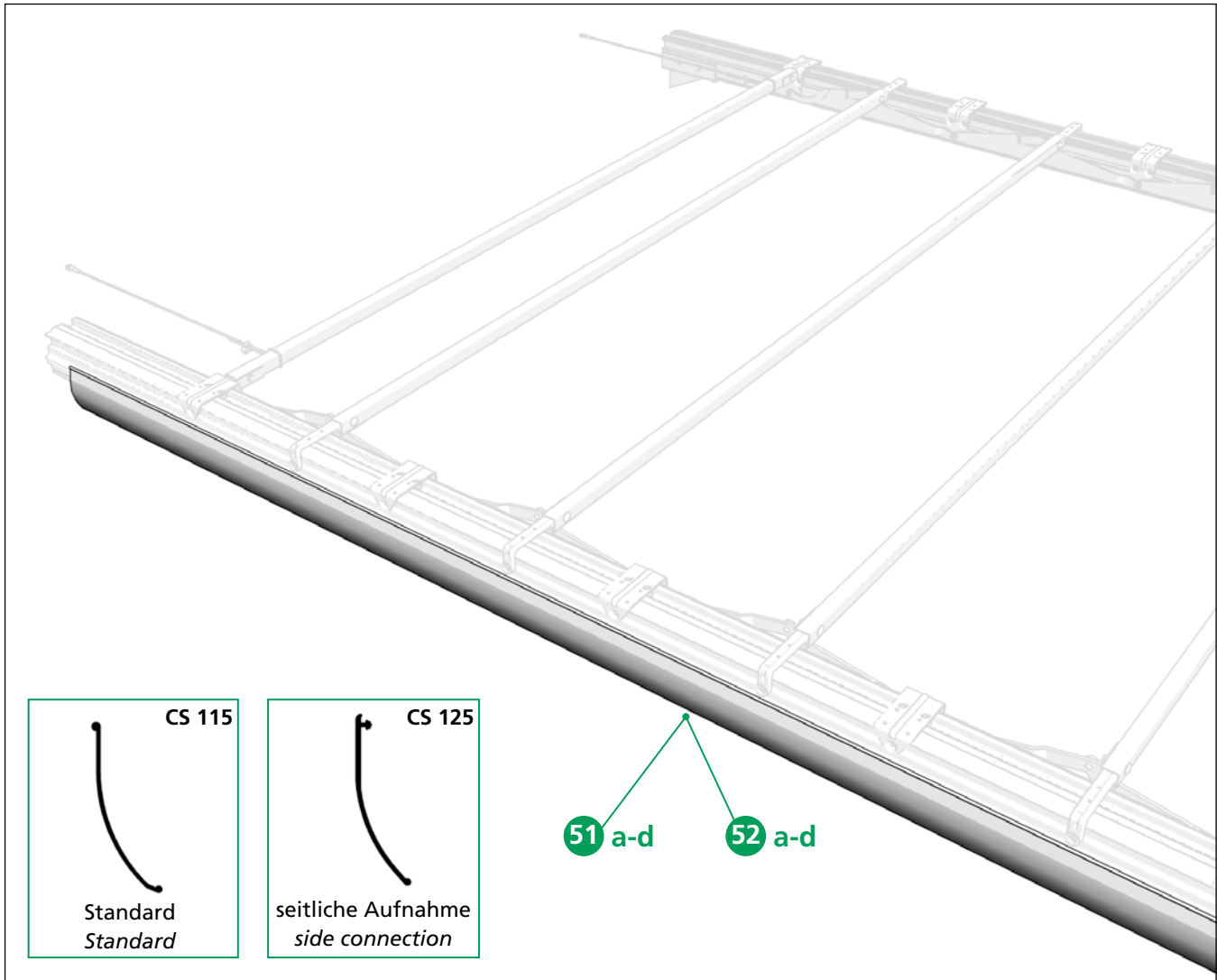
Pos.	Order-No.	Bezeichnung · Designation
24	40 38 025 390	Rungenlaufwagen drehbar · Stanchion roller carriage rotatable
25	40 38 026 510	Gelenk nach Querstangenwagen links 568 Profi 95/100 Link after cross bar left 568 Profi 95/100
26	40 38 026 520	Gelenk nach Querstangenwagen rechts 568 Profi 95/100 Link after cross bar right 568 Profi 95/100
27	40 38 026 530	Gelenk vor Querstangenwagen links 568 Profi 95/100 Link before cross bar left 568 Profi 95/100
28	40 38 026 540	Gelenk vor Querstangenwagen rechts 568 Profi 95/100 Link before cross bar right 568 Profi 95/100
29	40 38 031 490	Rungenlaufwagen · Stanchion roller carrier
30	40 38 031 950	Rungenlaufwagen · Stanchion roller carrier
31	40 38 032 100	Rungenlaufwagen · Stanchion roller carrier
32	40 38 032 400	Rungenlaufwagen (nur für Planenroller 40 38 031 360 geeignet) Stanchion roller carrier (to be used with curtain roller 40 38 031 360 only)
33	40 38 030 450	Laufrolle mit Lasche · Roller with flap
34	40 38 026 990	Rollenwagen Standard · Roller carrier standard
35	40 38 027 040	Querstangenwagen CS Profi · Cross bar carrier CS Profi
36	40 38 034 640	Spiegel 30 x 30 x 1,5 x 2310 gelocht (AB 2550) Bow 30 x 30 x 1,5 x 2310 punched (AB 2550)
37	40 38 071 140	Planenhalter CS-P mit Kunststoffauflage Tarpaulin holder CS-P with plastic surface
38	40 38 048 420	Rungenlaufwagen CS 125 / CS 175 Stanchion roller carrier CS 125 / CS 175

Ersatzteile Front · Spare parts front



Pos.	Order-No.	Bezeichnung · Designation
39	40 00 063 395	Befestigungsscheibe · Fixing disc
40	40 38 027 410	Gelenk links 568 Profi 95/100 · Link left 568 Profi 95/100
41	40 38 027 420	Gelenk rechts 568 Profi 95/100 · Link right 568 Profi 95/100
42	40 38 027 430	Ausgleichgelenk (328) links · Equalizing linkage (328) left
43	40 38 027 440	Ausgleichgelenk (328) rechts · Equalizing linkage (328) right
44	40 38 027 450	Ausgleichgelenk (458) links · Equalizing linkage (458) left
45	40 38 027 460	Ausgleichgelenk (458) rechts · Equalizing linkage (458) right
46	40 38 029 740	Klemmprofil 5-Loch · clamping profile 5 hole
47	40 38 029 750	Montagesatz (29808000/9000) für Alu Träger Nr.1005022 Mounting kit (29808000/9000) for alloy beam No.1005022
48	40 38 031 210	Ausgleichgelenk Profi verstellbar links Equalizing linkage Profi adjustable left
49	40 38 031 220	Ausgleichgelenk Profi verstellbar rechts Equalizing linkage Profi adjustable right
50	40 38 068 710	Sicherungsseilsatz · Safety rope set

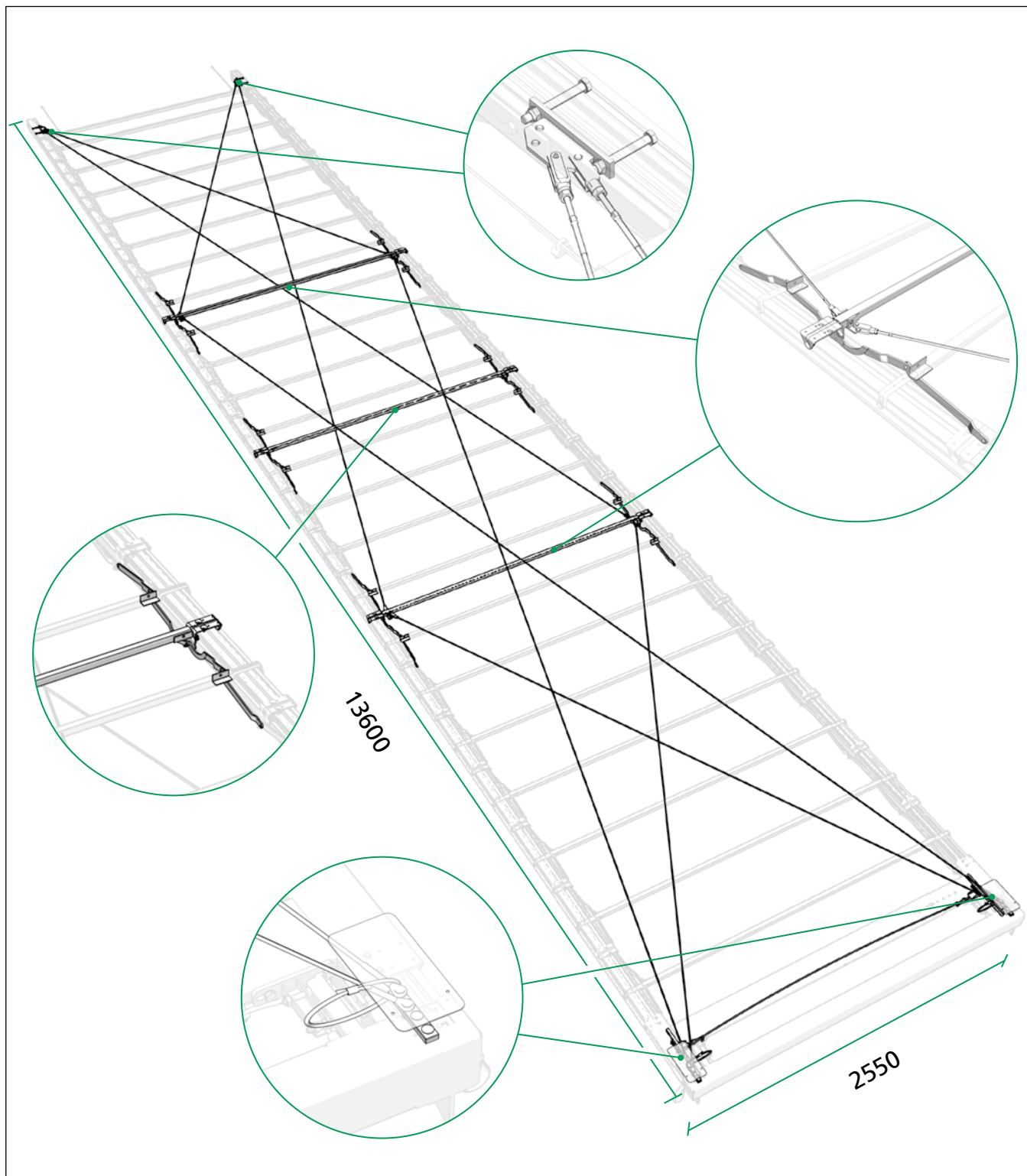
Ersatzteile Front · Spare parts front



Pos.	Order-No.	Bezeichnung · Designation
51 a	40 38 087 340	Profilabdichtung 13700 x 110 grau Volumen (Rolle) <i>PVC pelmet 13700 x 110 grey side connection (roll)</i>
51 b	40 38 087 350	Profilabdichtung 18500 x 110 grau Volumen (Rolle) <i>PVC pelmet 18500 x 110 grey side connection (roll)</i>
51 c	40 38 087 360	Profilabdichtung 13700 x 110 schwarz Volumen (Rolle) <i>PVC pelmet 13700 x 110 black side connection (roll)</i>
51 d	40 38 087 370	Profilabdichtung 18500 x 110 schwarz Volumen (Rolle) <i>PVC pelmet 18500 x 110 black side connection (roll)</i>
52 a	40 38 087 420	Profilabdichtung 33000 x 120 grau · <i>PVC pelmet 33000 x 120 grey</i>
52 b	40 38 087 430	Profilabdichtung 14000 x 120 grau Rolle <i>PVC pelmet 14000 x 120 grey roll</i>
52 c	40 38 087 440	Profilabdichtung 33000 x 120 schwarz · <i>PVC pelmet 33000 x 120 black</i>
52 d	40 38 087 450	Profilabdichtung 14000 x 120 schwarz Rolle <i>PVC pelmet 14000 x 120 black roll</i>

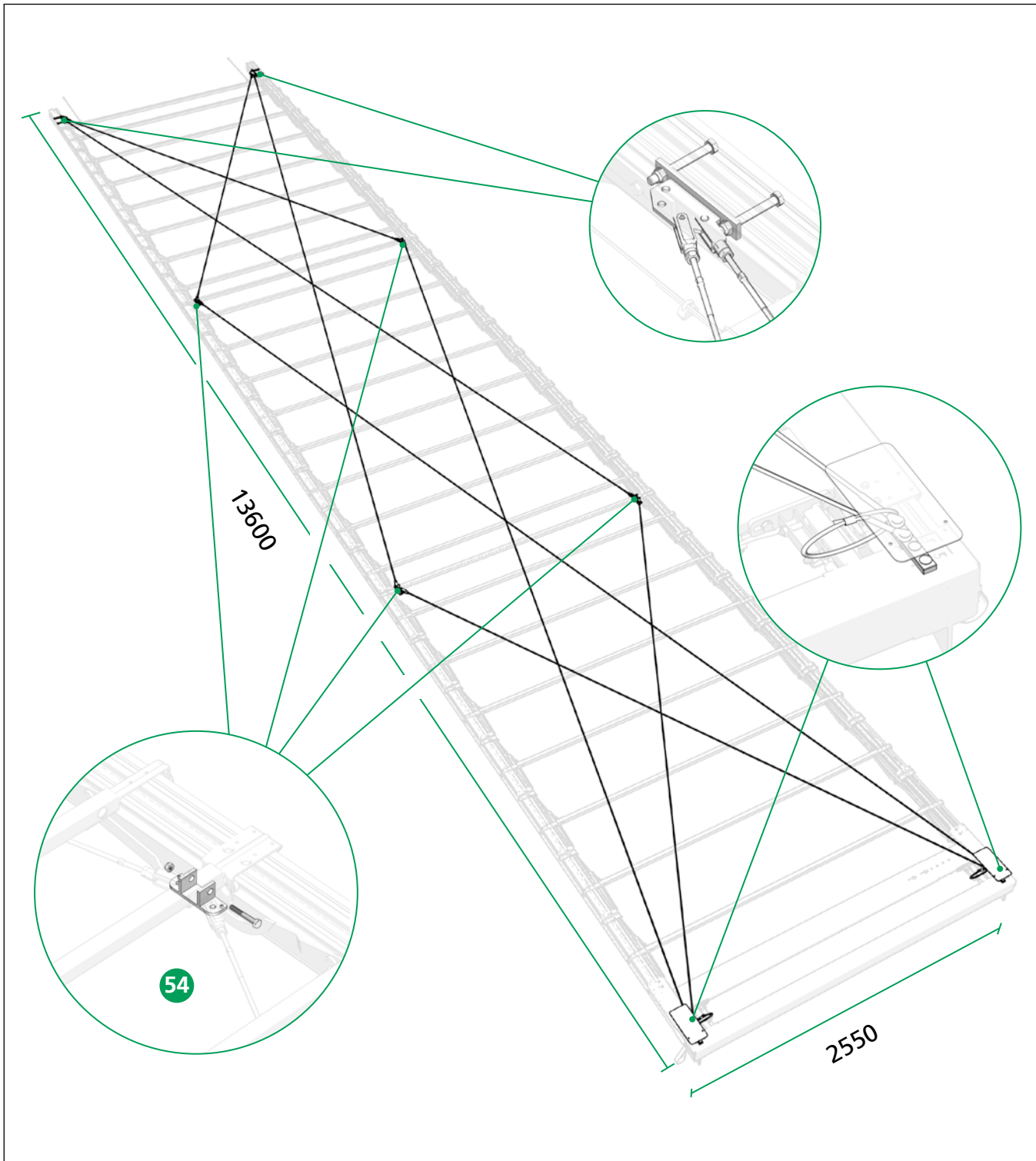
Curtain Sider Profi

Ersatzteile · Spare parts



Pos.	Order-No.	Bezeichnung · Designation
53	40 38 052 260	Dachaussteifung Nachrüstsatz CS-Profi 8-Seil AB2550 Roof reinforcement retrofit kit CS-Profi 8 rope width 2550

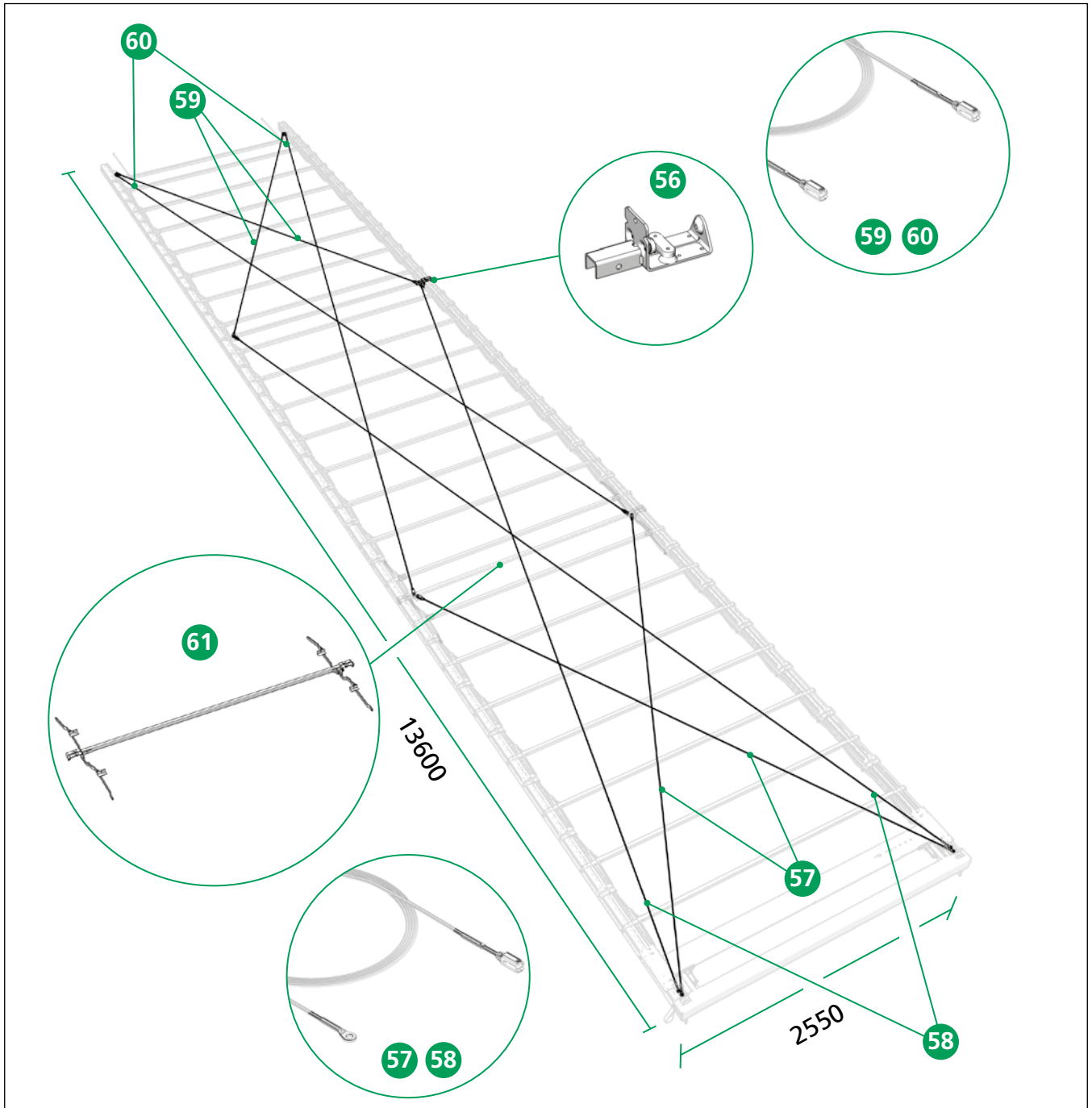
Ersatzteile · Spare parts



Pos.	Order-No.	Bezeichnung · Designation
54	40 38 040 940	Halterung für Rollenwagen inkl. Verschraubung Bracket for carriage with screwing
55	40 38 070 780	Dachaussteifung Nachrüstsatz CS-Profi 8-Seil Roof reinforcement retrofit kit CS-Profi 8 rope

Curtain Sider Profi

Ersatzteile · Spare parts



Pos.	Order-No.	Bezeichnung · Designation
56	40 38 040 460	Rollenwagen CS-Profi mit Gleitstück Roller carriage CS-Profi incl. sliding block
57	40 38 040 630	Drahtseil 1; 4915 (Auge/Gabel) · Rope 1; 4915 (eye/jaw terminal)
58	40 38 040 640	Drahtseil 2; 9165 (Auge/Gabel) · Rope 2; 9165 (eye/jaw terminal)
59	40 38 040 650	Drahtseil 3; 4760 (Gabel/Gabel) · Rope 3; 4760 (jaw/jaw terminal)
60	40 38 040 660	Drahtseil 4; 9025 (Gabel/Gabel) · Rope 4; 9025 (jaw/jaw terminal)
61	40 38 070 770	Dachaussteifung Querstangensatz CS-Profi 4-Seil Roof reinforcement cross bar CS-Profi 4 rope

Ersatzteile ohne Abbildungen · Spare parts without illustrations

Pos.	Order-No.	Bezeichnung · Designation
-	40 00 072 829	Gasfeder 500N · Gas spring 500N
-	40 00 075 099	Gasfeder 700N · Gas spring 700N
-	40 38 027 301	Aufstellautomatik Satz 2 x 500N kpl. Automatic fold up set 2 x 500N cpl.
-	40 38 027 300	Aufstellautomatik Satz 1 x 700N kpl. Automatic fold up set 1 x 700N cpl.
-	40 38 034 650	Spiegel 30 x 30 x 1,5 x 2330 gelocht (AB 2550) Bow 30 x 30 x 1,5 x 2330 punched (AB 2550)
-	40 38 035 730	Schraubenpaket Endspiegel · Screw pack rear roof bow
-	40 38 080 090	Reparatursatz Seitenplanenroller · Repair kit side curtain roller
-	40 38 036 310	Portalbalken inkl. Aufstellautomatik CS 2570 H=113 Standard Gantry beam incl. Automatic fold up CS 2570 h=113 standard

Ersatzteile DB · Spare parts DB

Pos.	Order-No.	Bezeichnung · Designation
-	40 38 081 060	Planenhalter CS-P mit Kunststoffaufl. für Spiegel 30x30x2 DB* Tarpaulin holder CS-P with plastic surface for bow 30x30x2 DB*
-	40 38 034 660	Spiegel 30 x 30 x 2 x 2330 gelocht (AB 2550) DB* Bow 30 x 30 x 2 x 2330 punched (AB 2550) DB*
-	40 38 040 160	Spiegel 30 x 30 x 2 x 2310 gelocht (AB 2550) DB* Bow 30 x 30 x 2 x 2310 punched (AB 2550) DB*

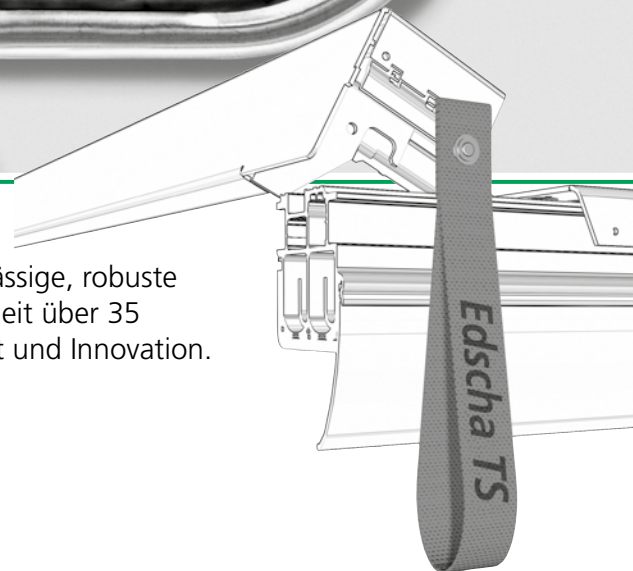
* DB = geeignet für Kombinierten Verkehr und geprüft durch Deutsche Bahn · suitable for combined use and approved by German Railways

Manchmal wünscht man sich Schiebeverdecke nicht nur für LKW



Be- und Entladen ohne Komplikationen. Wir bieten Ihnen zuverlässige, robuste und intelligente Lösungen, mit denen Sie Zeit und Geld sparen. Seit über 35 Jahren steht der Name Edscha TS für Schiebeverdecke, Fortschritt und Innovation.

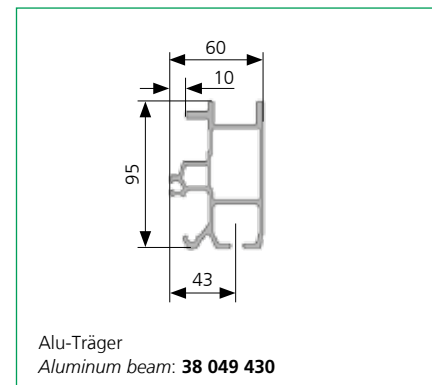
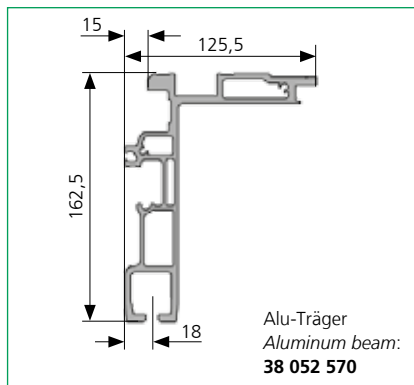
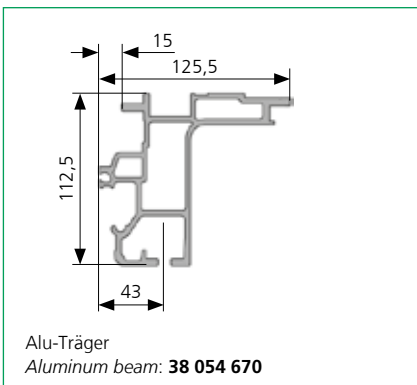
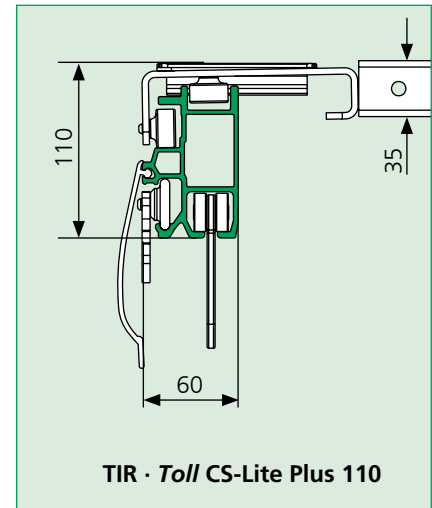
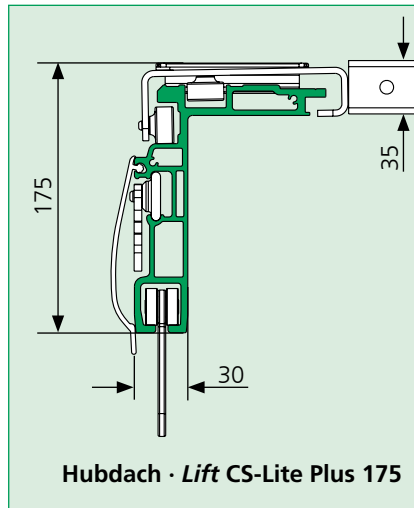
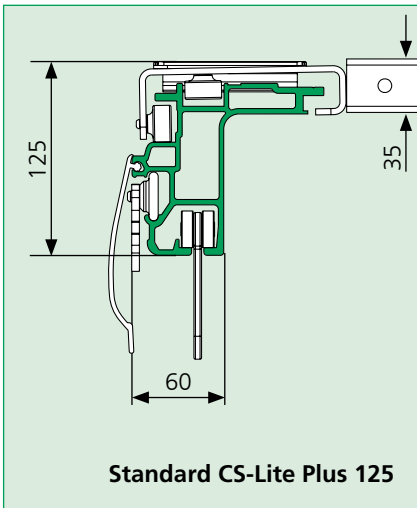
Entscheiden Sie sich für das Original!



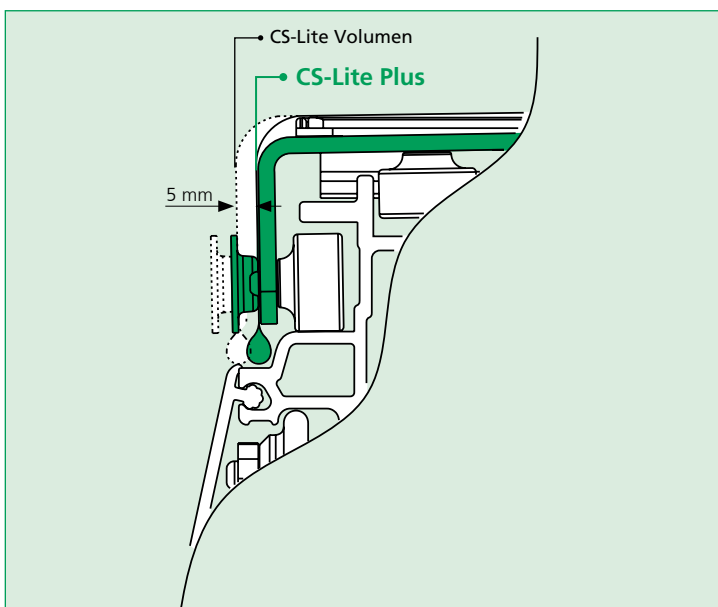
Edscha
Trailer Systems

Das Original

Verdeckaufbau · Roof Structure



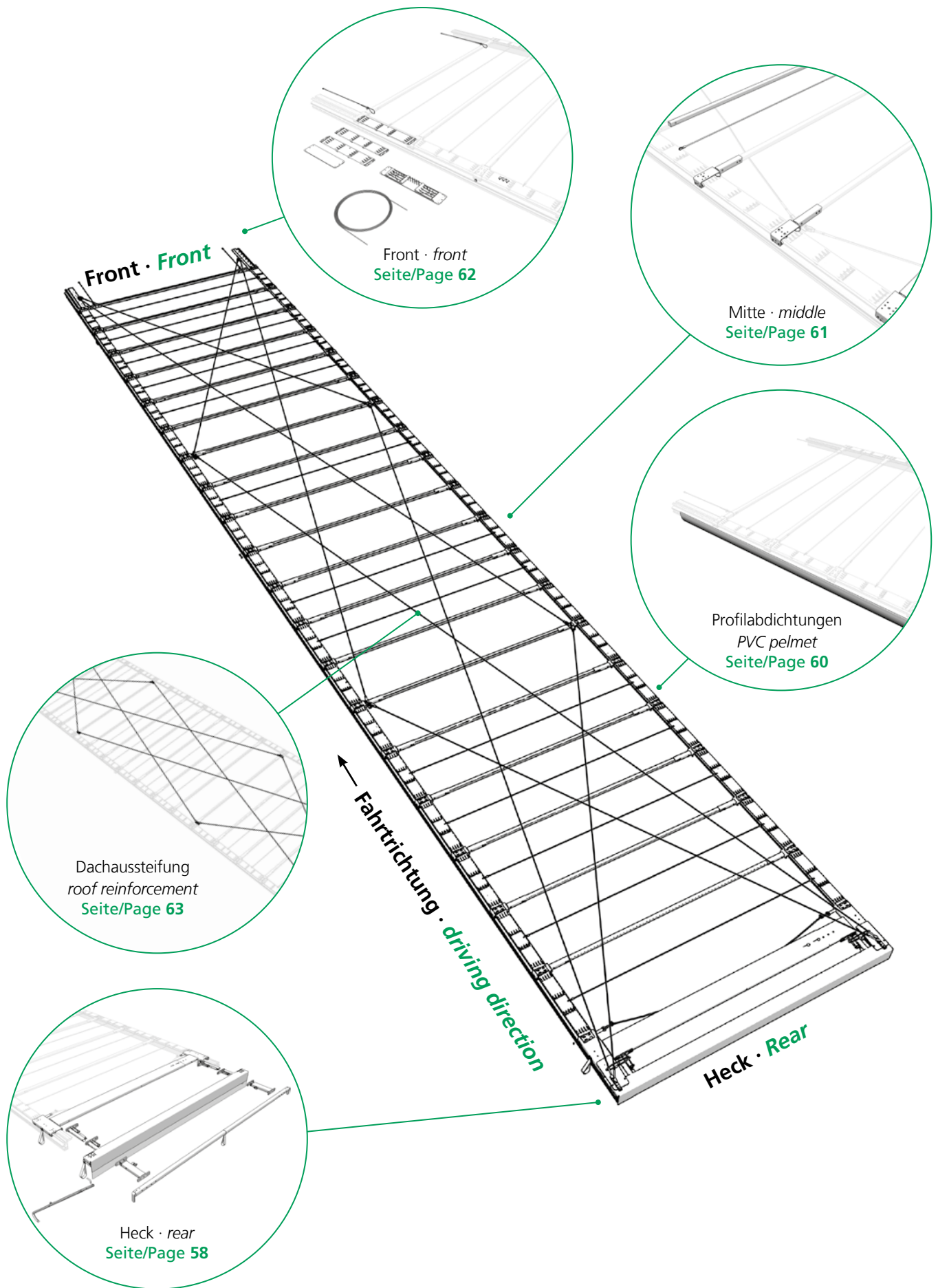
Spezifisches Merkmal · specific attribute



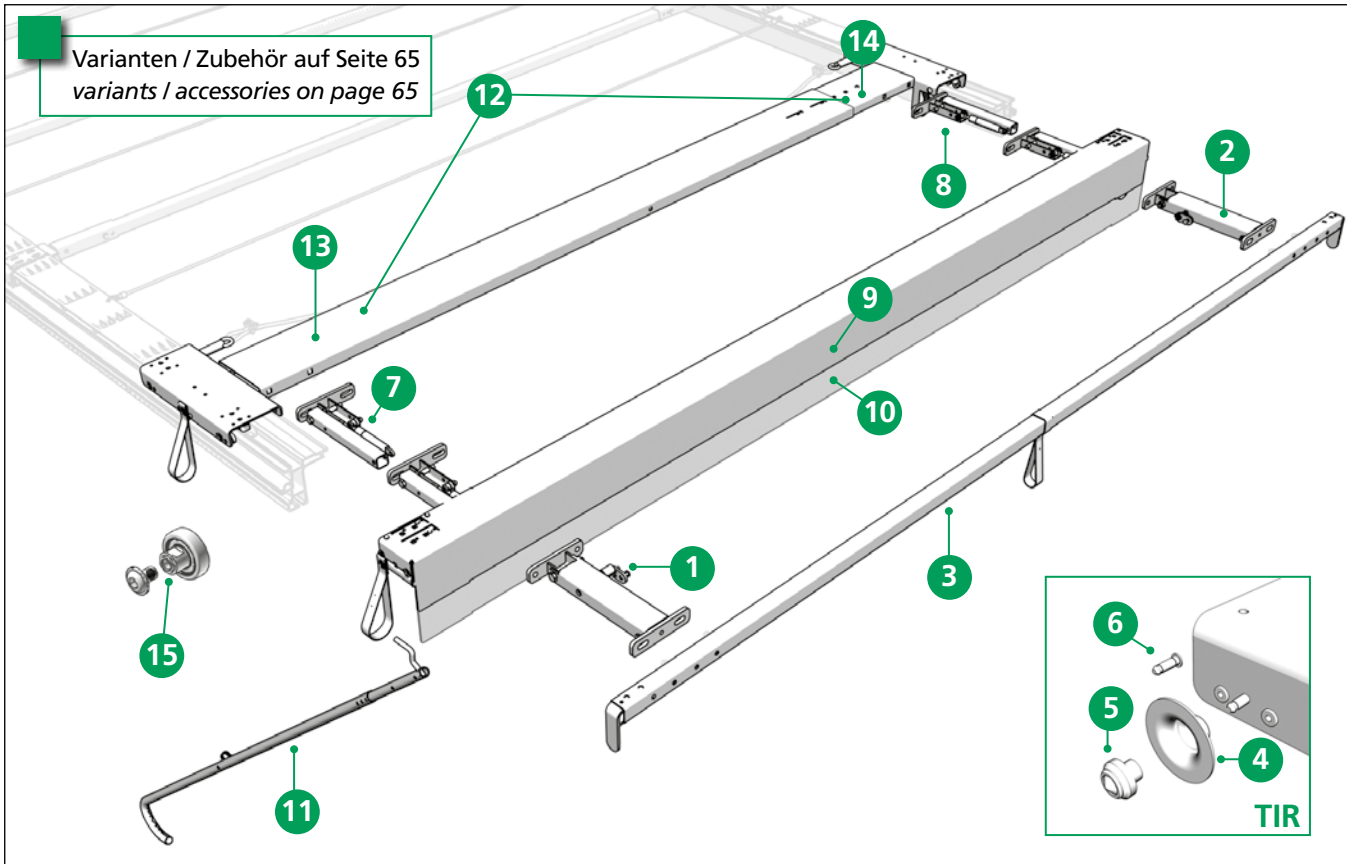
Seitlich zurückversetzte Dachplattenbefestigung zum Schutz vor Beschädigung (Nur für CS-Lite Plus 125 und CS-Lite Plus 175)

Laterally recessed roof tarpaulin attachment for protection against damage (Only for CS-Lite Plus 125 and CS-Lite Plus 175)

CurtainSider Lite Plus



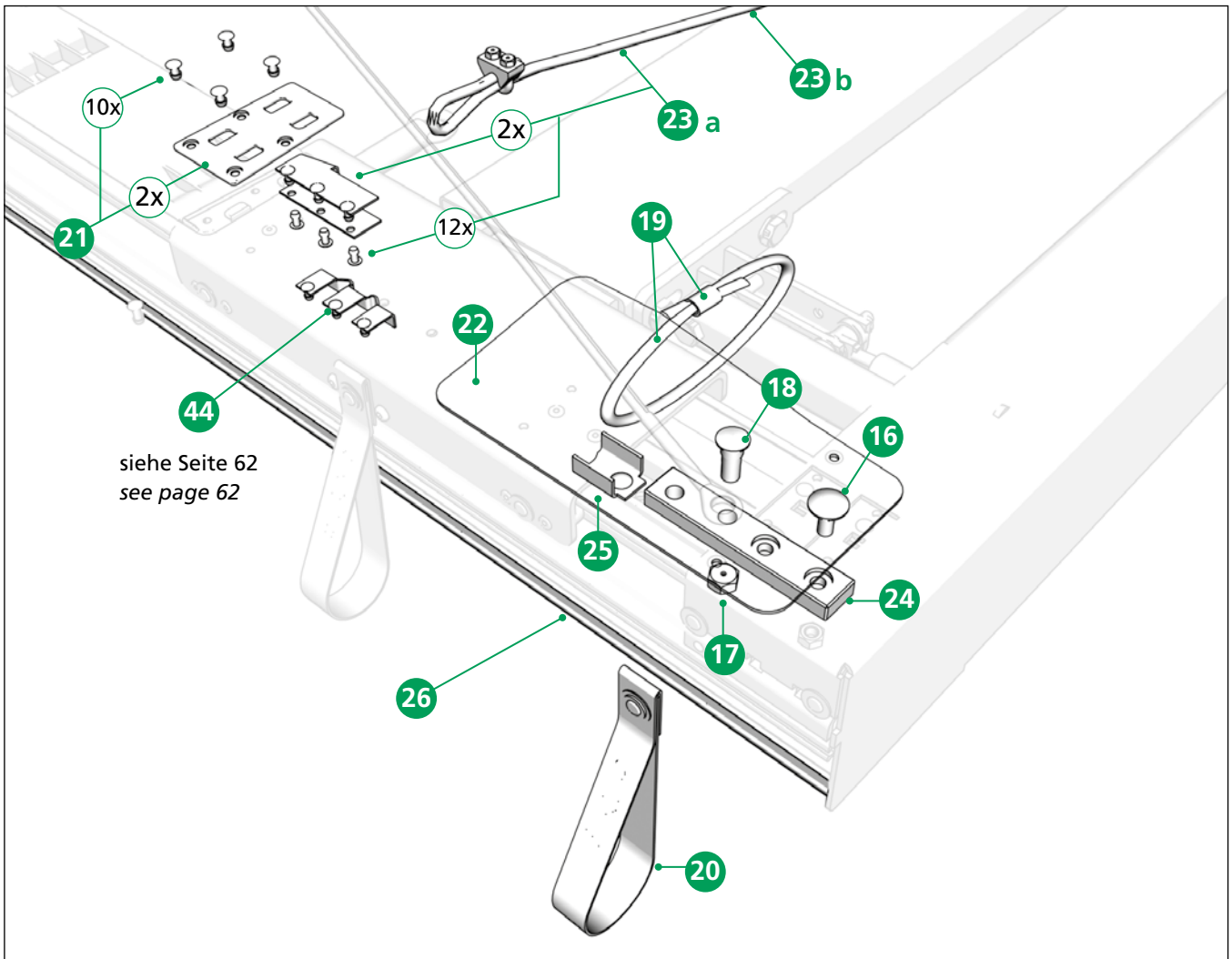
Ersatzteile Heck · Spare parts rear



Pos.	Order-No.	Bezeichnung · Designation	
1	40 38 027 253	Aufstellautomatik 1 x 700N links · <i>Automatic fold up 1 x 700N left</i>	■
2	40 38 027 263	Aufstellautomatik 1 x 700N rechts · <i>Automatic fold up 1 x 700N right</i>	■
3	40 38 035 360	Endspriegel 35 x 35 x 2 (AB 2550) inkl. Planenabweiser <i>Rear roof bow 35 x 35 x 2 (AB 2550) incl. tarpaulin spacer</i>	
4	40 38 035 920	Planenbefestigungsscheibe DB* TIR · <i>Fixing disc for tarpaulin DB* TIR</i>	
5	40 38 037 460	Hochsicherheitsplombe TIR · <i>High secure plomb TIR</i>	
6	40 38 037 430	Achse TIR · <i>Axle TIR</i>	
7	40 38 049 450	Halter links · <i>Bracket left</i>	
8	40 38 049 460	Halter rechts · <i>Bracket right</i>	
9	40 38 055 710	Portalbalken 2550 x 130 (komplett) · <i>Gantry beam 2550 x 130 (complete)</i>	
10	40 38 055 750	Portalbalken 2550 x 213 (komplett) · <i>Gantry beam 2550 x 213 (complete)</i>	
11	40 38 062 430	Zugstange · <i>Tie rod</i>	
12	40 38 068 760	Endlaufteil CS-Lite Plus 2550 (inkl 40 38 058 820 ohne Lift) <i>End carriage CS-Lite Plus 2550 (incl. 40 38 058 820 without lift)</i>	■
13	40 38 048 130	Endlaufteil links CS-Lite Vol. & CS-Lite Plus <i>End carriage left CS-Lite Vol. & CS-Lite Plus</i>	■
14	40 38 048 140	Endlaufteil rechts CS-Lite Vol. & CS-Lite Plus <i>End carriage right CS-Lite Vol. & CS-Lite Plus</i>	■
15	40 38 072 780	Reparatursatz Laufrolle mit Innengewinde M6 <i>Repair set rollers with inner thread M6</i>	

* DB = geeignet für Kombinierten Verkehr und geprüft durch Deutsche Bahn · *suitable for combined use and approved by German Railways*

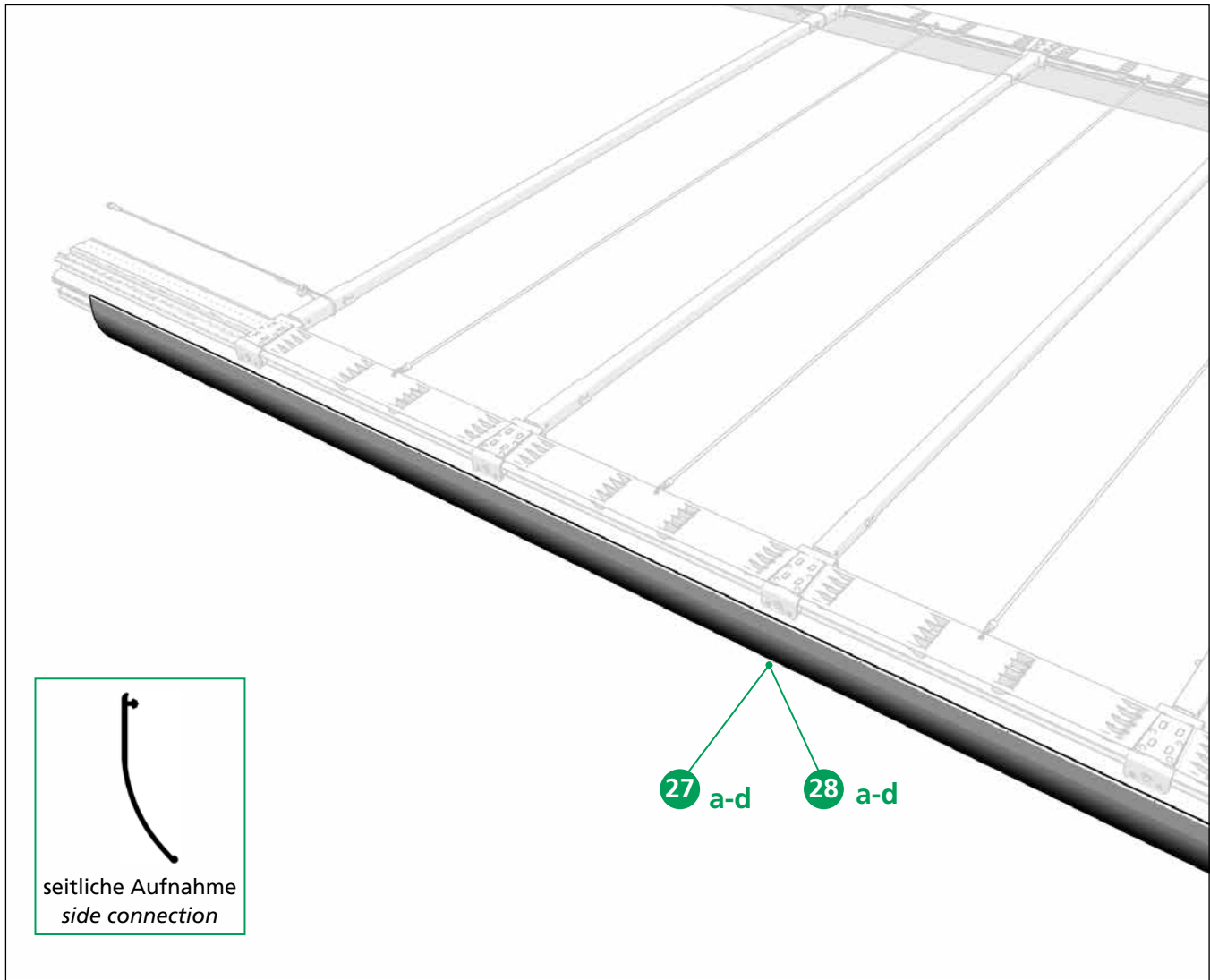
Ersatzteile Heck · Spare parts rear



Pos.	Order-No.	Bezeichnung · Designation
16	40 00 078 164	Flachrundschraube M 8 x 20 · Round head screw M 8 x 20
17	40 00 079 474	Sechskantmutter M 10 V · Hexagonal nut M 10 V
18	40 01 011 031	Einpressschraube M 10 x 27,5 für EN 12642 XL** Insert screw M 10 x 27,5 for EN 12642 XL**
19	40 38 040 531	Expanderring Set · Expanderring kit
20	40 38 033 041	Zugschlaufe kompl. · Pull strip cpl.
21	40 38 035 910	Montagesatz Halteplatte · Mounting kit holding plate
22	40 38 037 840	Abdeckung · Covering
23a	40 38 050 690	Verriegelung Satz CS-Lite Vol. & CS-Lite Plus formschlüssig Locking set CS-Lite Vol. & CS-Lite Plus positive
23b	40 38 049 030	Verriegelungsseil + 2 Seilklemmen · Locking cable + 2 cable clamps
24	40 38 051 950	Drahtseilanbindung · Rope connection
25	40 38 058 820	U-Profil Set CS-Lite Plus · U-Profile kit CS-Lite Plus
26	40 38 048 410	C-Profil 2x Niet 2x · C-profile 2x Rivet 2x

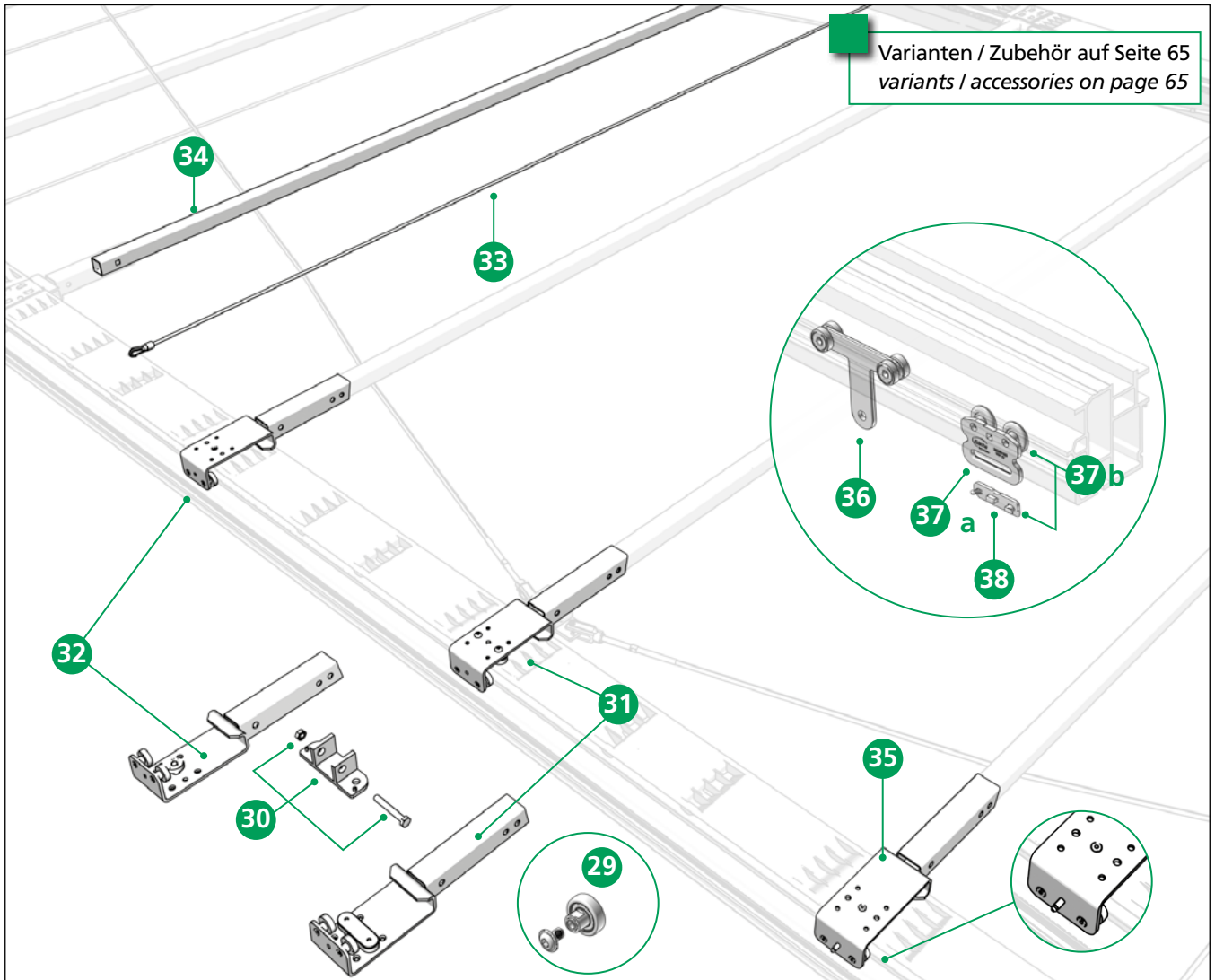
** EN 12642 XL für ladungssichernde Aufbauten · for cargo securing bodyworks

Ersatzteile · Spare parts



Pos.	Order-No.	Bezeichnung · Designation
27 a	40 38 087 380	Profilabdichtung 13700 x 125 grau Standard (Rolle) <i>PVC pelmet 13700 x 125 grey Standard (roll)</i>
27 b	40 38 087 390	Profilabdichtung 18500 x 125 grau Standard (Rolle) <i>PVC pelmet 18500 x 125 grey Standard (roll)</i>
27 c	40 38 087 400	Profilabdichtung 13700 x 125 schwarz Standard (Rolle) <i>PVC pelmet 13700 x 125 black Standard (roll)</i>
27 d	40 38 087 410	Profilabdichtung 18500 x 125 schwarz Standard (Rolle) <i>PVC pelmet 18500 x 125 black Standard (roll)</i>
28 a	40 38 087 340	Profilabdichtung 13700 x 110 grau Volumen (Rolle) <i>PVC pelmet 13700 x 110 grey side connection (roll)</i>
28 b	40 38 087 350	Profilabdichtung 18500 x 110 grau Volumen (Rolle) <i>PVC pelmet 18500 x 110 grey side connection (roll)</i>
28 c	40 38 087 360	Profilabdichtung 13700 x 110 schwarz Volumen (Rolle) <i>PVC pelmet 13700 x 110 black side connection (roll)</i>
28 d	40 38 087 370	Profilabdichtung 18500 x 110 schwarz Volumen (Rolle) <i>PVC pelmet 18500 x 110 black side connection (roll)</i>

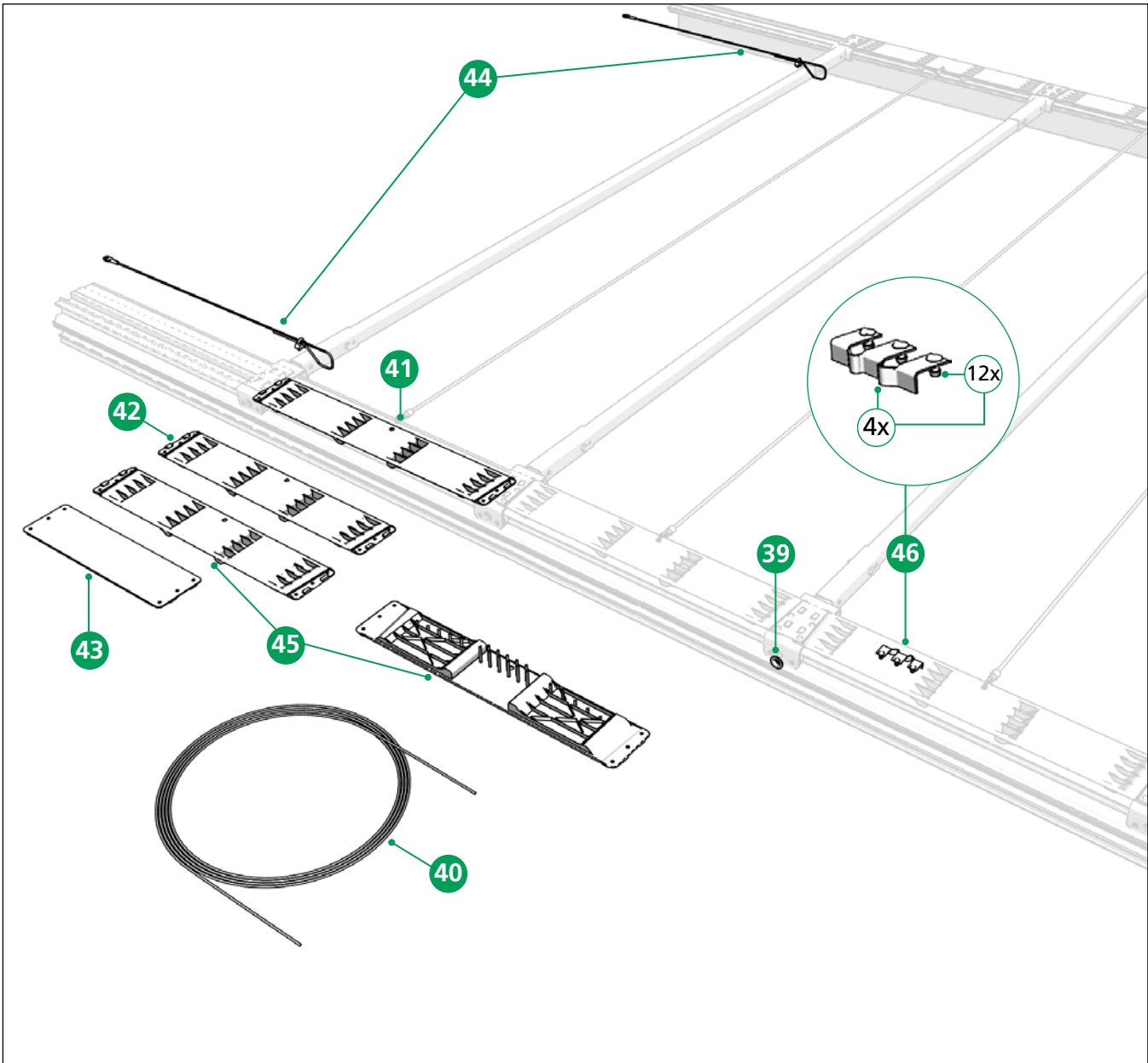
Ersatzteile Mitte · Spare parts middle



Pos.	Order-No.	Bezeichnung · Designation
29	40 38 072 780	Reparatursatz Laufrolle mit Innengewinde M6 <i>Repair kit roller with inside thread M6</i>
30	40 38 036 740	Halterung inkl. Verschraubung · Bracket with screwing
31	40 38 048 170	Rollenwagen Stahl Gleitstück CS-Lite Vol. & CS-Lite Plus <i>Roller carrier steel sliding block CS-Lite Vol. & CS-Lite Plus</i>
32	40 38 080 140	Rollenwagen Stahl CS-Lite Vol. & CS-Lite Plus 3 Rollen <i>Roller carriage steel CS-Lite Vol. & CS-Lite Plus 3 roller</i>
33	40 38 055 570	Expanderseil 1300 EN 12642 XL** · Expander rope 1300 EN 12642 XL**
34	40 38 055 700	Spiegel 30 x 30 x 1,5 x 2076 gelocht · Bow 30 x 30 x 1,5 x 2076 punched
35	40 38 058 190	Rollenwagen TIR · Roller carrier TIR
36	40 38 048 420	Rungenlaufwagen CS 125 / CS 175 <i>Stanchion roller carrier CS 125 / CS 175</i>
37 a	40 380 85 810	Seitenplanenroller BG ohne Schutzclip · Side tarpaulin roller BG without safety-clip
37 b	40 380 85 800	Seitenplanenroller BG mit Schutzclip · Side tarpaulin roller BG with safety-clip
38	40 38 079 750	Schutzclip für Planenroller · Safety-clip for tarpaulin roller

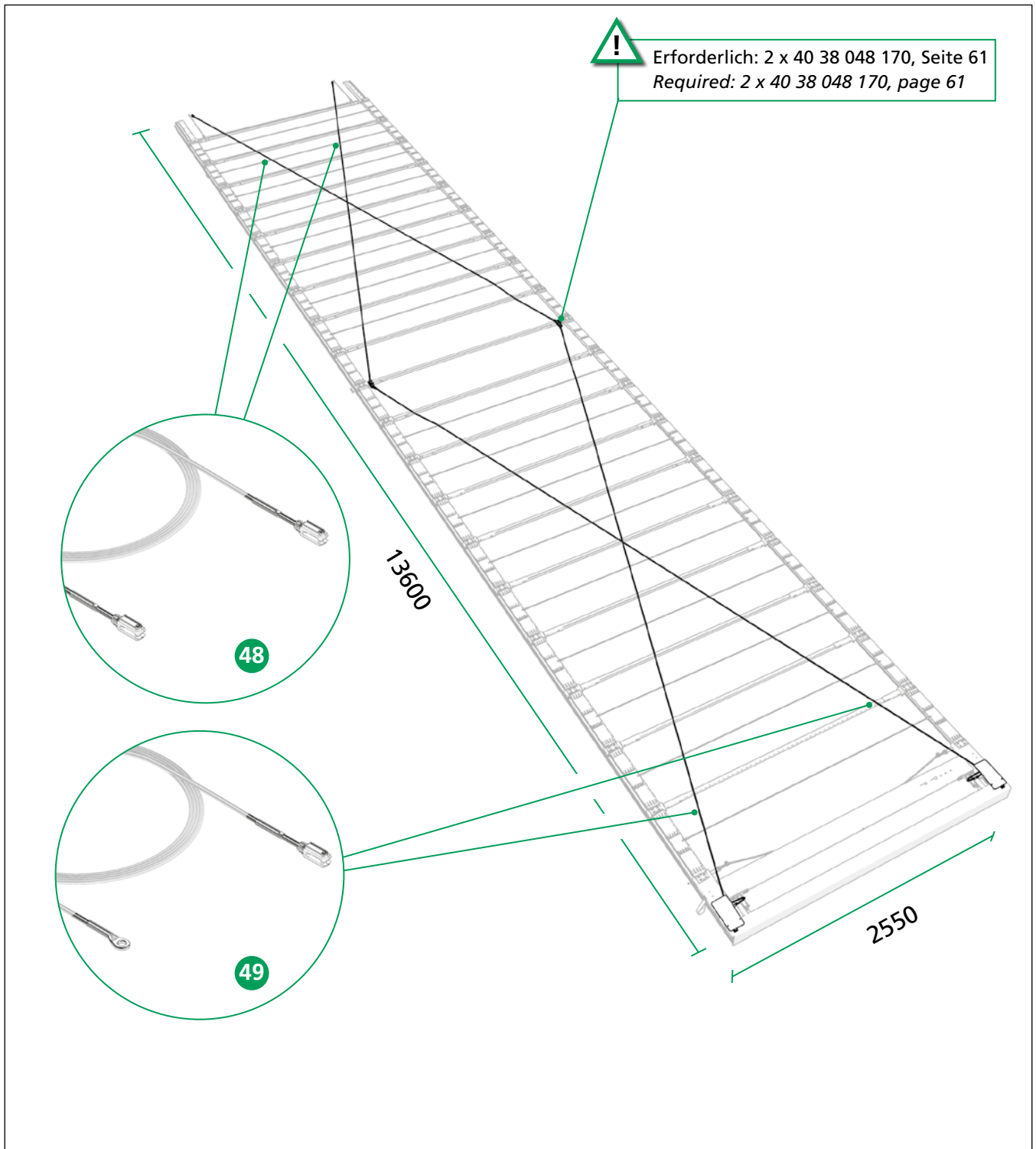
** EN 12642 XL für ladungssichernde Aufbauten · for cargo securing bodyworks

Ersatzteile Front · Spare parts front



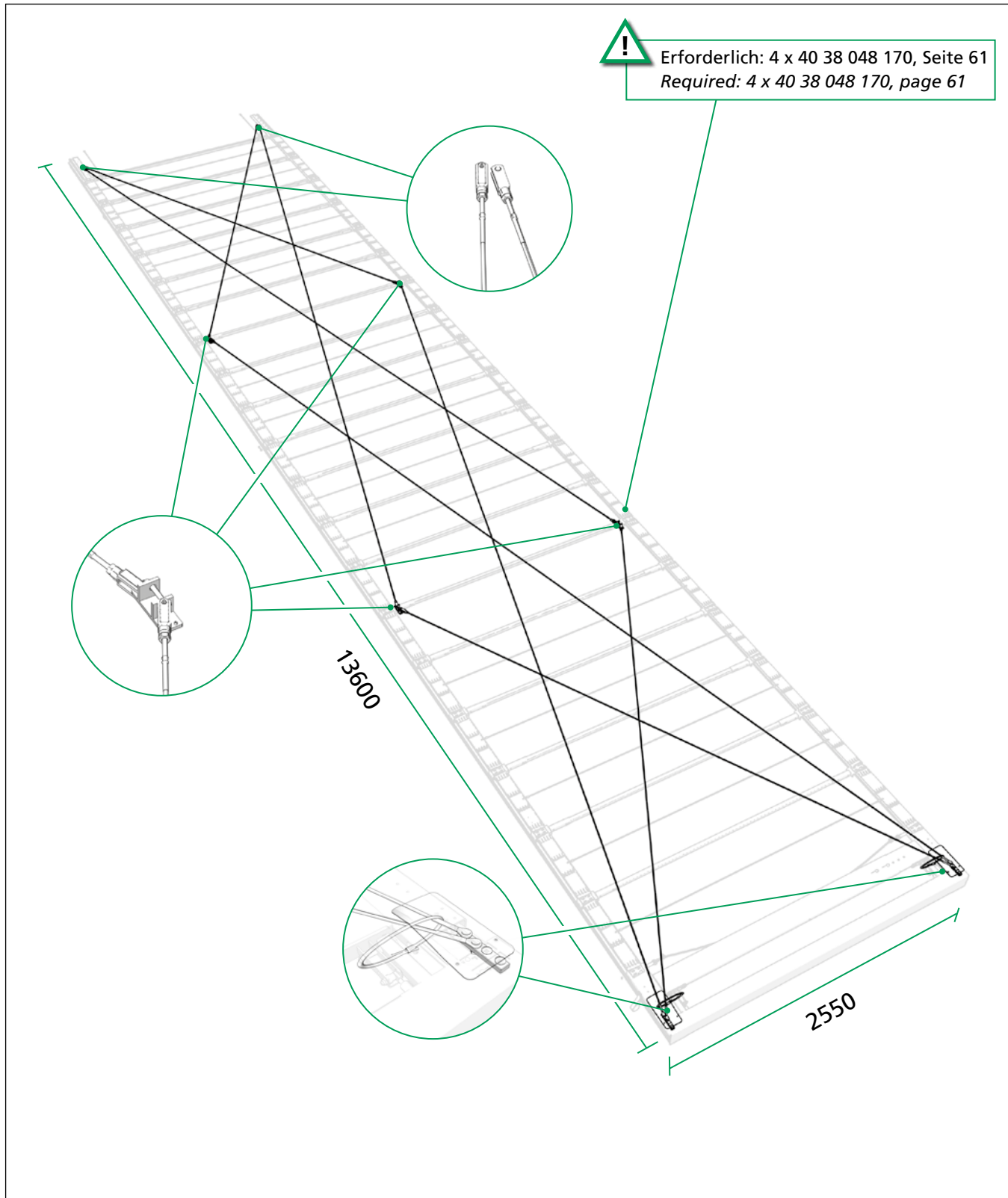
Pos.	Order-No.	Bezeichnung · Designation
39	40 00 063 395	Befestigungsscheibe · Fixing disc
40	40 01 013 257	Planenseil (rot) TIR · Rope for tarpaulin (red) TIR
41	40 38 034 110	Kunststoffklappscharnier 650 · Plastic flap hinge 650
42	40 38 034 210	Kunststoffklappscharnier 570 · Plastic flap hinge 570
43	40 38 035 130	Ausgleichgelenk 380 PP · Equalizing linkage 380 PP
44	40 38 068 710	Sicherungsseilsatz · Safety rope set
45	40 38 037 860	Kunststoffklappscharnier 570 TIR · Plastic flap hinge 570 TIR
46	40 38 050 160	Verriegelung Satz CS-Lite Vol. & CS-Lite Plus kraftschlüssig Locking set CS-Lite Vol. & CS-Lite Plus non-positive

Ersatzteile · Spare parts



Pos.	Order-No.	Bezeichnung · Designation
47	40 38 053 830	Nachrüstset Dachaussteifung 4-Seil CS-Lite Vol. & CS-Lite Plus Retrofit kit roof reinforcement 4 rope CS-Lite Vol. & CS-Lite Plus
48	40 38 053 920	Drahtseil 6760 (Gabel/Gabel) · Rope 6760 (jaw/jaw terminal)
49	40 38 053 940	Drahtseil 7260 (Auge/Gabel) · Rope 7260 (eyel/jaw terminal)

Ersatzteile · Spare parts

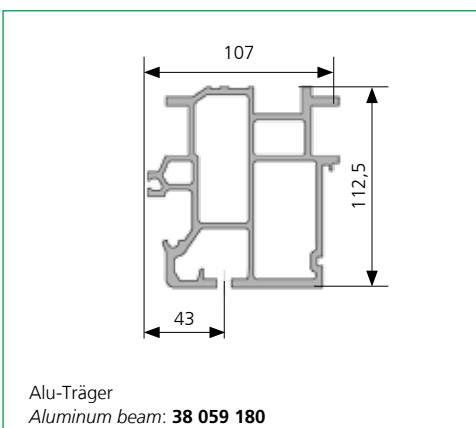
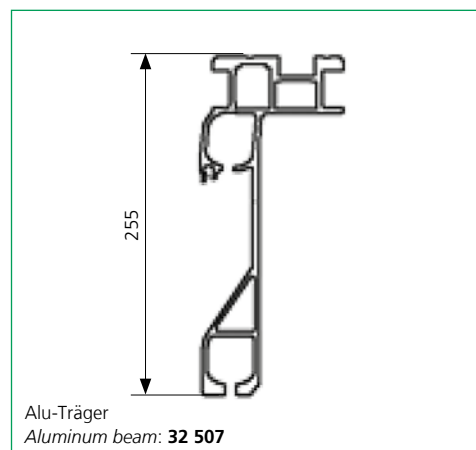
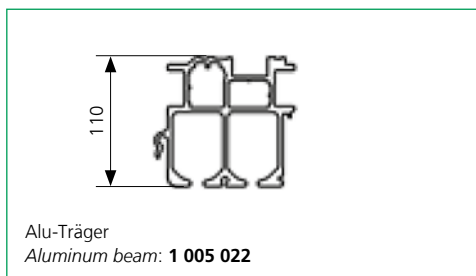
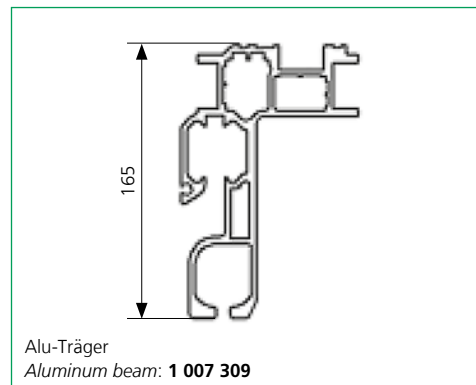
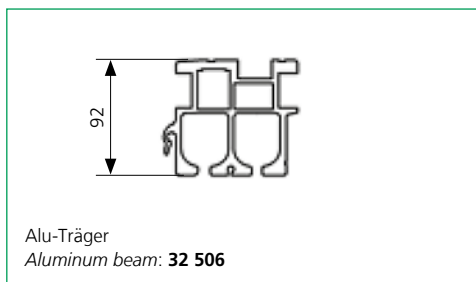
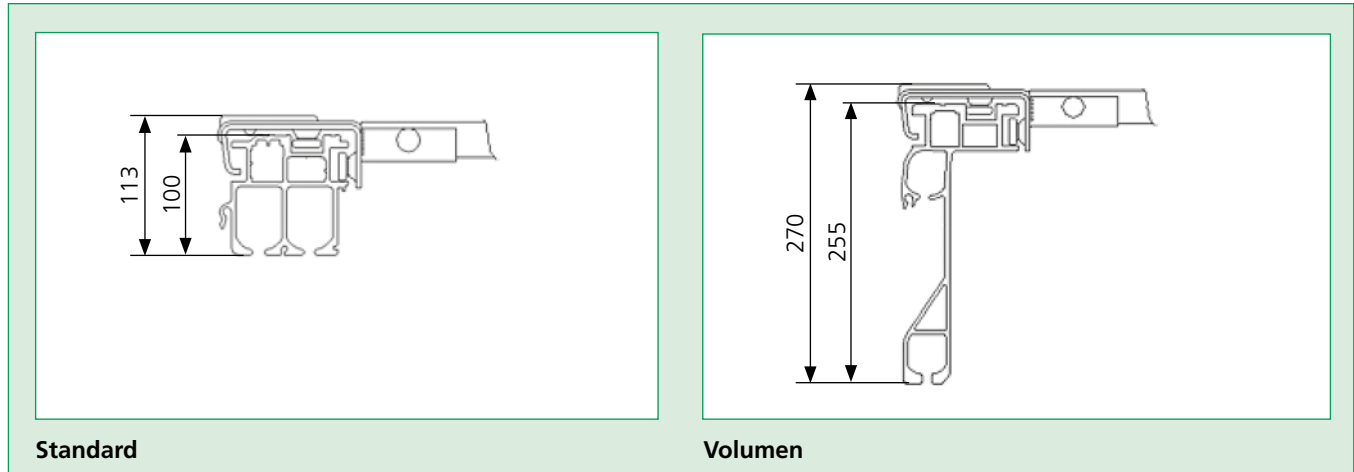


Pos.	Order-No.	Bezeichnung · Designation
50	40 38 045 080	Dachaussteifung 8-Seil CS-Lite Vol. & CS-Lite Plus (13600) roof reinforcement 8 rope CS-Lite Vol. & CS-Lite Plus (13600)

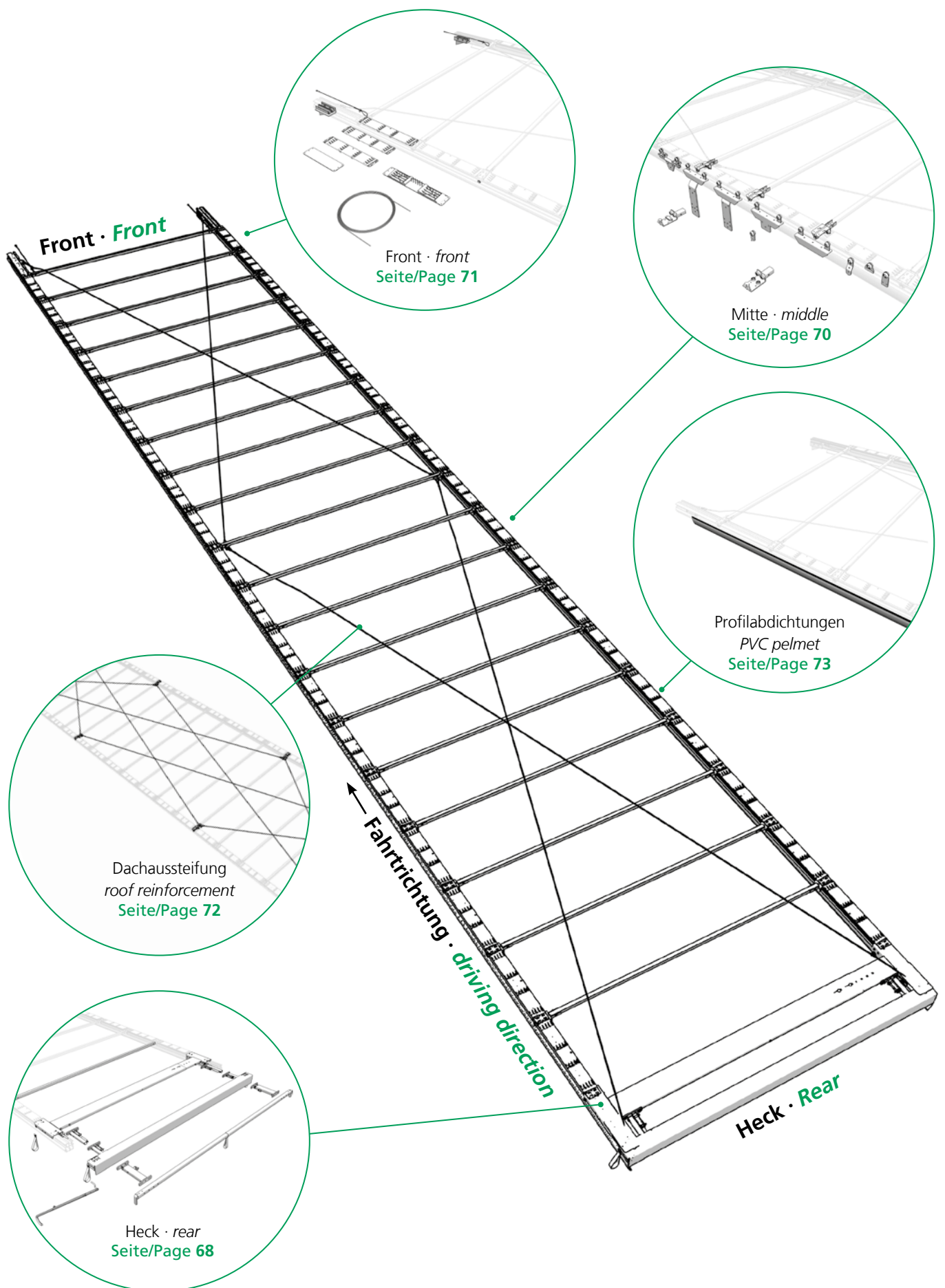
Ersatzteile ohne Abbildungen · *Spare parts without illustrations*

Pos.	Order-No.	Bezeichnung · Designation
-	40 00 072 829	Gasfeder 500N · <i>Gas spring 500N</i>
-	40 00 075 099	Gasfeder 700N · <i>Gas spring 700N</i>
-	40 38 027 254	Aufstellautomatik 2 x 500N links · <i>Automatic fold up 2 x 500N left</i>
-	40 38 027 264	Aufstellautomatik 2 x 500N rechts · <i>Automatic fold up 2 x 500N right</i>
-	40 38 027 301	Aufstellautomatik Satz 2 x 500N kpl. <i>Automatic fold up set 2 x 500N cpl.</i>
-	40 38 027 300	Aufstellautomatik Satz 1 x 700N kpl. <i>Automatic fold up set 1 x 700N cpl.</i>
-	40 38 058 210	Endlaufteil CS-Lite links TIR · <i>End carriage CS-Lite left TIR</i>
-	40 38 058 220	Endlaufteil CS-Lite rechts TIR · <i>End carriage CS-Lite right TIR</i>
-	40 38 080 090	Reparatursatz Seitenplanenroller · <i>Repair kit side curtain roller</i>

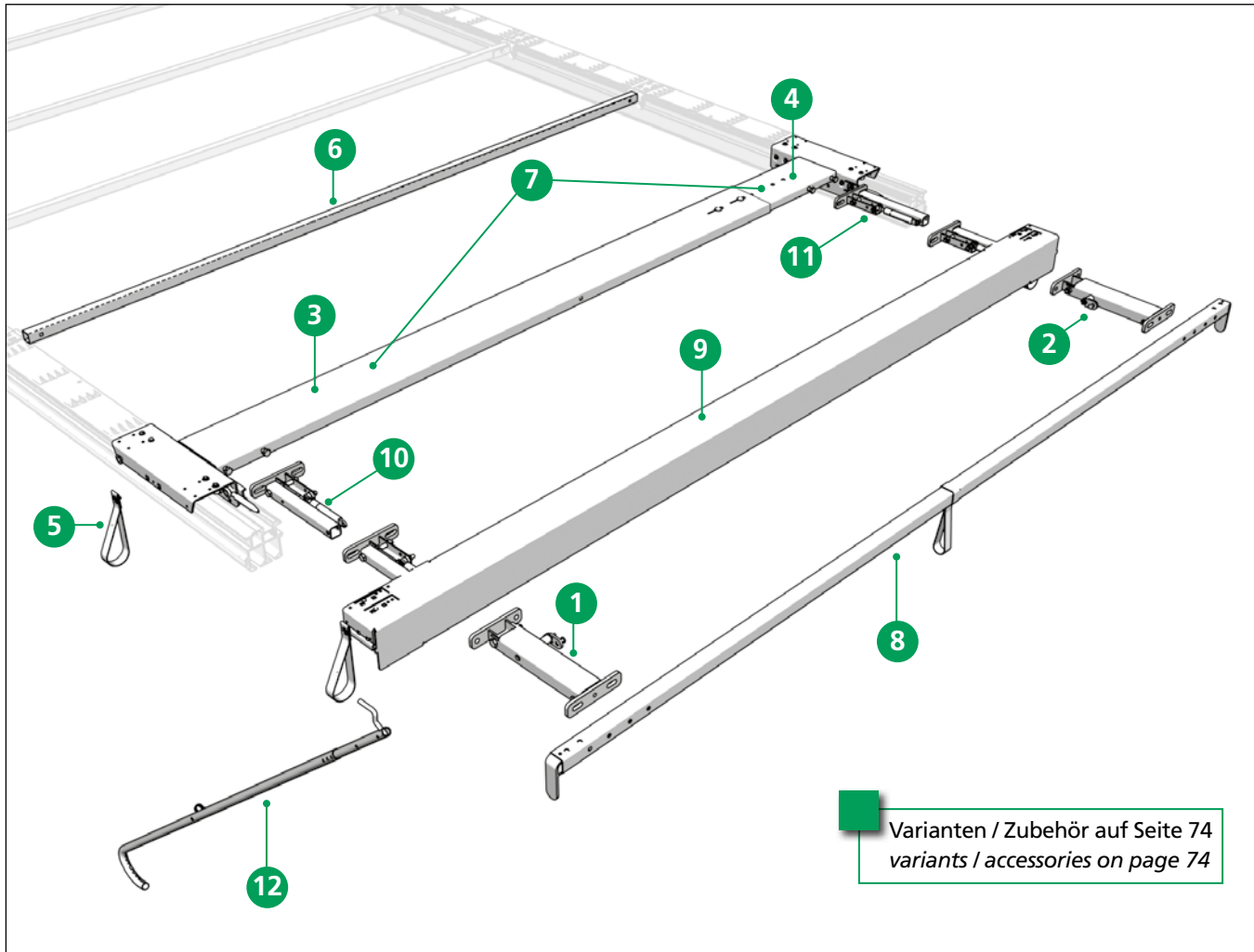
Verdeckaufbau · Roof Structure



Curtain Sider Lite



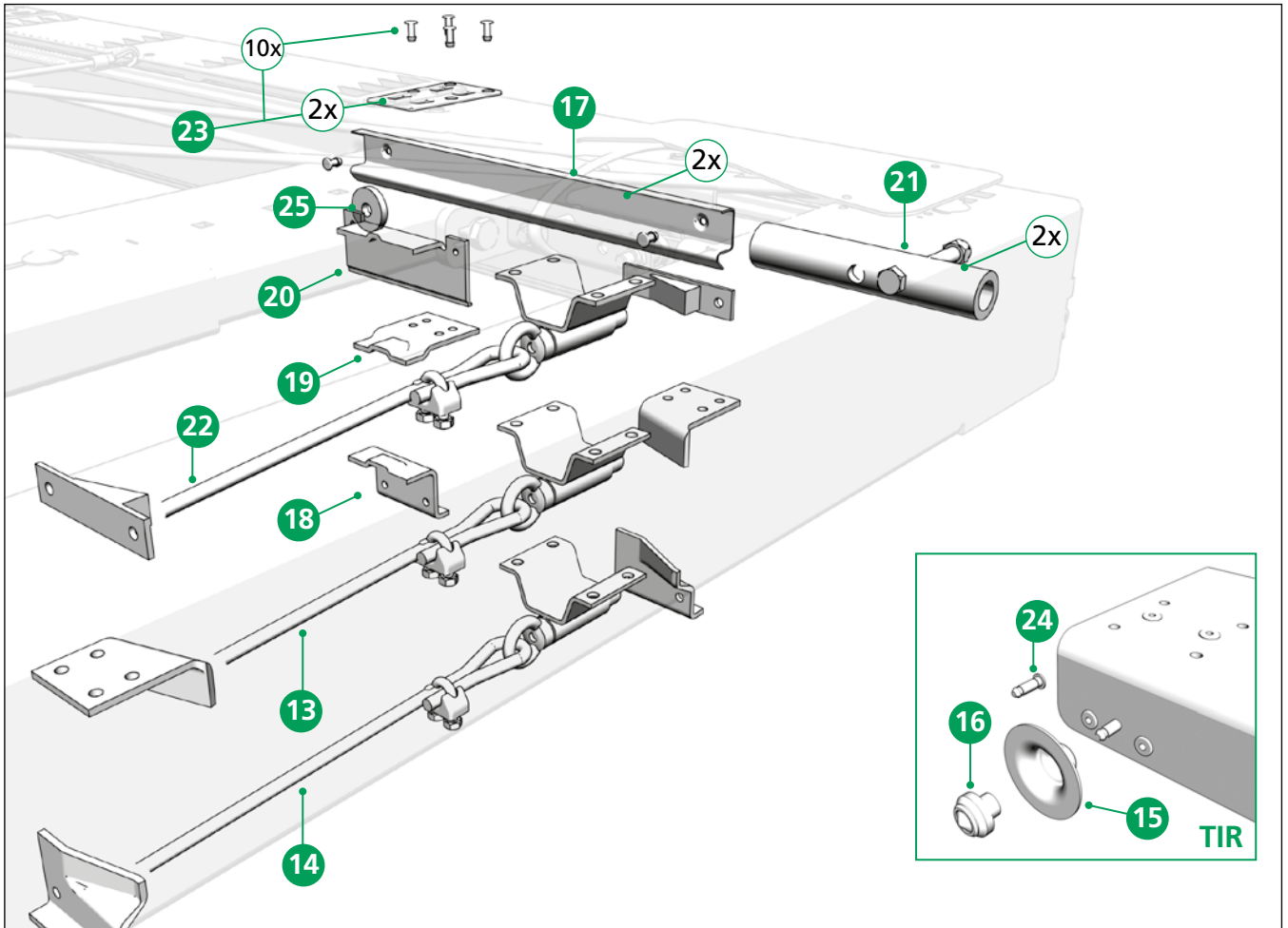
Ersatzteile Heck · Spare parts rear



Varianten / Zubehör auf Seite 74
variants / accessories on page 74

Pos.	Order-No.	Bezeichnung · Designation	
1	40 38 027 253	Aufstellautomatik 1 x 700N links · Automatic fold up 1 x 700N left	■
2	40 38 027 263	Aufstellautomatik 1 x 700N rechts · Automatic fold up 1 x 700N right	■
3	40 38 031 830	Endlaufteilhälfte CS-Lite links · End carriage half CS-Lite left	■
4	40 38 031 840	Endlaufteilhälfte CS-Lite rechts · End carriage half CS-Lite right	■
5	40 38 033 041	Zugschlaufe kompl. · Pull strip cpl.	
6	40 38 034 640	Spiegel 30 x 30 x 1,5 x 2310 gelocht (AB 2550) Bow 30 x 30 x 1,5 x 2310 punched (AB 2550)	■
7	40 38 034 810	Endlaufteil CS-Lite 2550 · End carriage CS-Lite 2550	■
8	40 38 035 360	Endspiegel 35 x 35 x 2 (AB 2550) inkl. Planenabweiser Rear roof bow 35 x 35 x 2 (AB 2550) incl. tarpaulin spacer	■
9	40 38 036 300	Portalbalken inkl. Aufstellautomatik CS 2550 H=113 Standard Gantry beam incl. Automatic fold up CS 2550 h=113 standard	■
10	40 38 048 770	Halter links · Bracket left	
11	40 38 048 780	Halter rechts · Bracket right	
12	40 38 062 430	Zugstange · Tie rod	

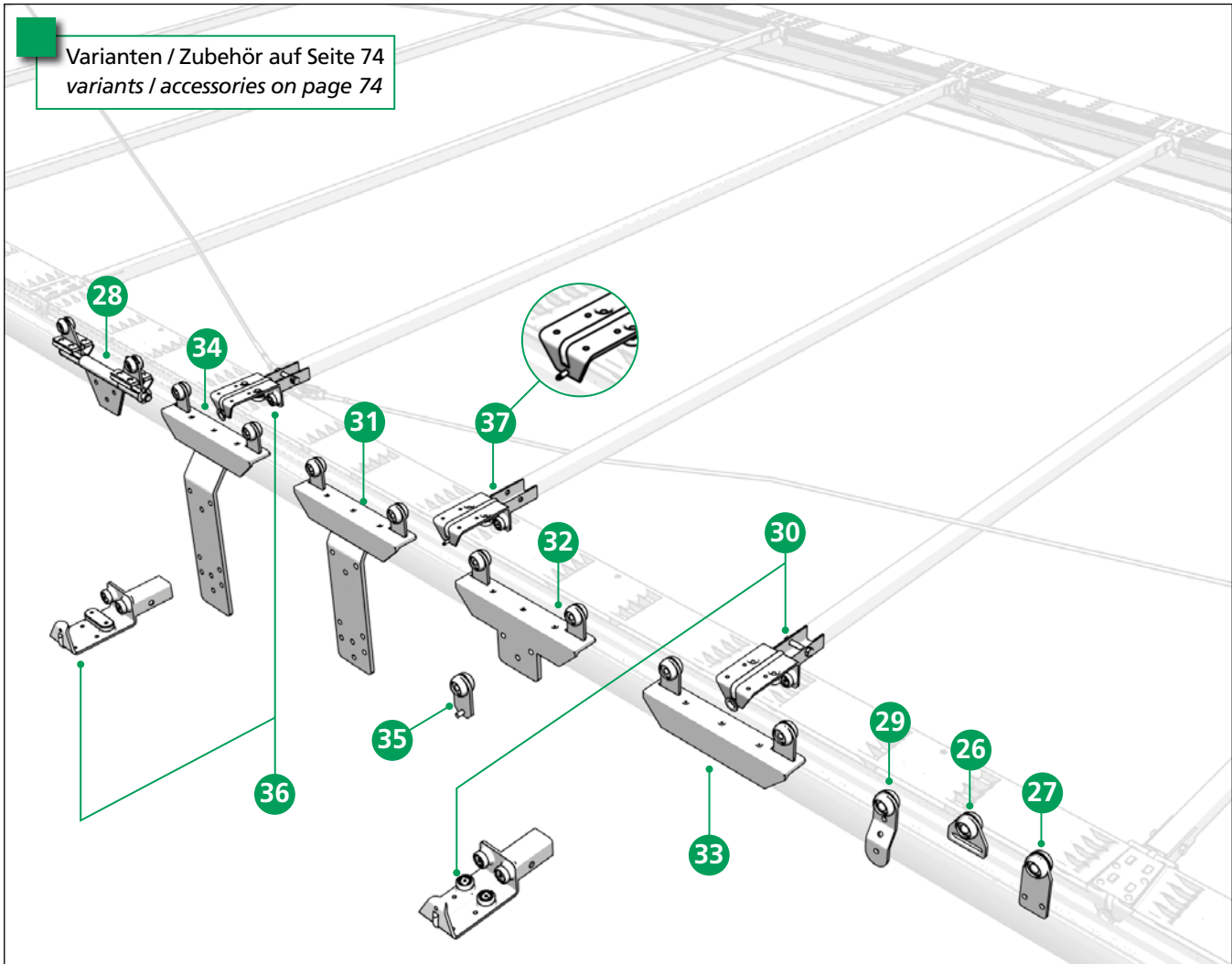
Ersatzteile Heck · Spare parts rear



Pos.	Order-No.	Bezeichnung · Designation
13	40 38 032 650	Verriegelung Satz formschlüssig für Alu Träger 32507, 1007309 BH 255 / 165 <i>Locking set positive for alloy beam 32507, 1007309 BH 255 / 165</i>
14	40 38 032 750	Verriegelung Satz formschlüssig für Alu Träger 32506 BH 92 <i>Locking set positive for alloy beam 32506 BH 92</i>
15	40 38 035 920	Planenbefestigungsscheibe DB* TIR · <i>Fixing disc for tarpaulin DB* TIR</i>
16	40 38 037 460	Hochsicherheitsplombe TIR · <i>High secure plomb TIR</i>
17	40 38 028 490	Einklinkblech (Satz) für CS-Profil/Lite 100 & 270 <i>Latching sheet (set) for CS-Profil/Lite 100 & 270</i>
18	40 38 032 020	Rampe für Alu Träger 32506 BH 92 · <i>ramp for alloy beam 32506 BH 92</i>
19	40 38 034 850	Rampe für Alu Träger 32507, 1007309 (Satz) · <i>ramp for alloy beam 32507, 1007309 (kit)</i>
20	40 38 033 020	Rampe für Alu Träger 1005022 · <i>ramp for alloy beam 1005022</i>
21	40 38 034 910	Führungsrohr Standard (Satz) · <i>Guide tube standard (kit)</i>
22	40 38 034 930	Verriegelungssatz CS-Lite BH100 für Alu Träger 1005022 <i>Lockingset CS-Lite BH100 for alloy beam 1005022</i>
23	40 38 035 910	Montagesatz Halteplatte · <i>Mounting kit holding plate</i>
24	40 38 037 430	Achse TIR · <i>Axle TIR</i>
25	40 00 083 007	Rolle für Rampe · <i>Roller for ramp</i>

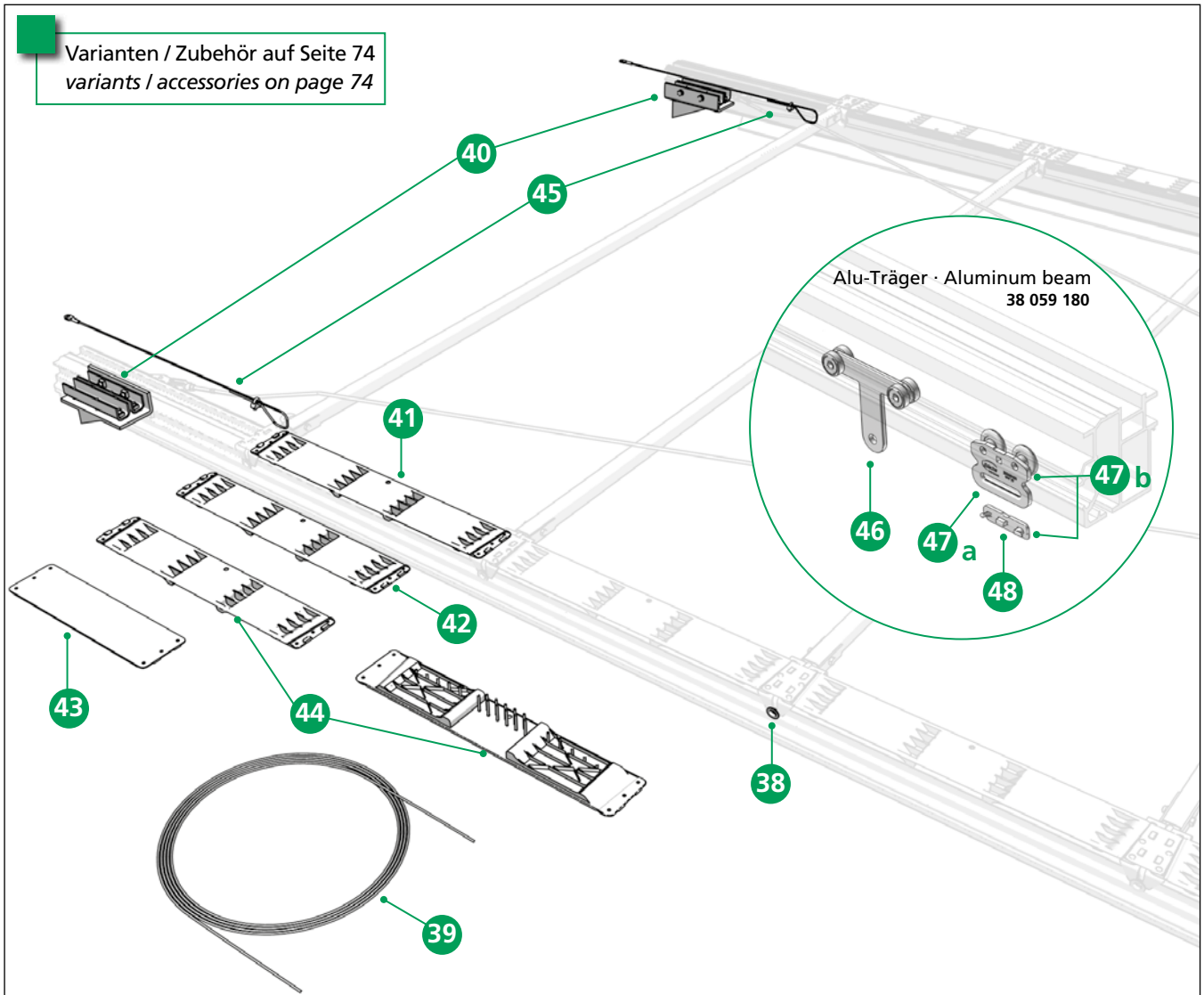
* DB = geeignet für Kombinierten Verkehr und geprüft durch Deutsche Bahn · *suitable for combined use and approved by German Railways*

Ersatzteile Mitte · Spare parts middle



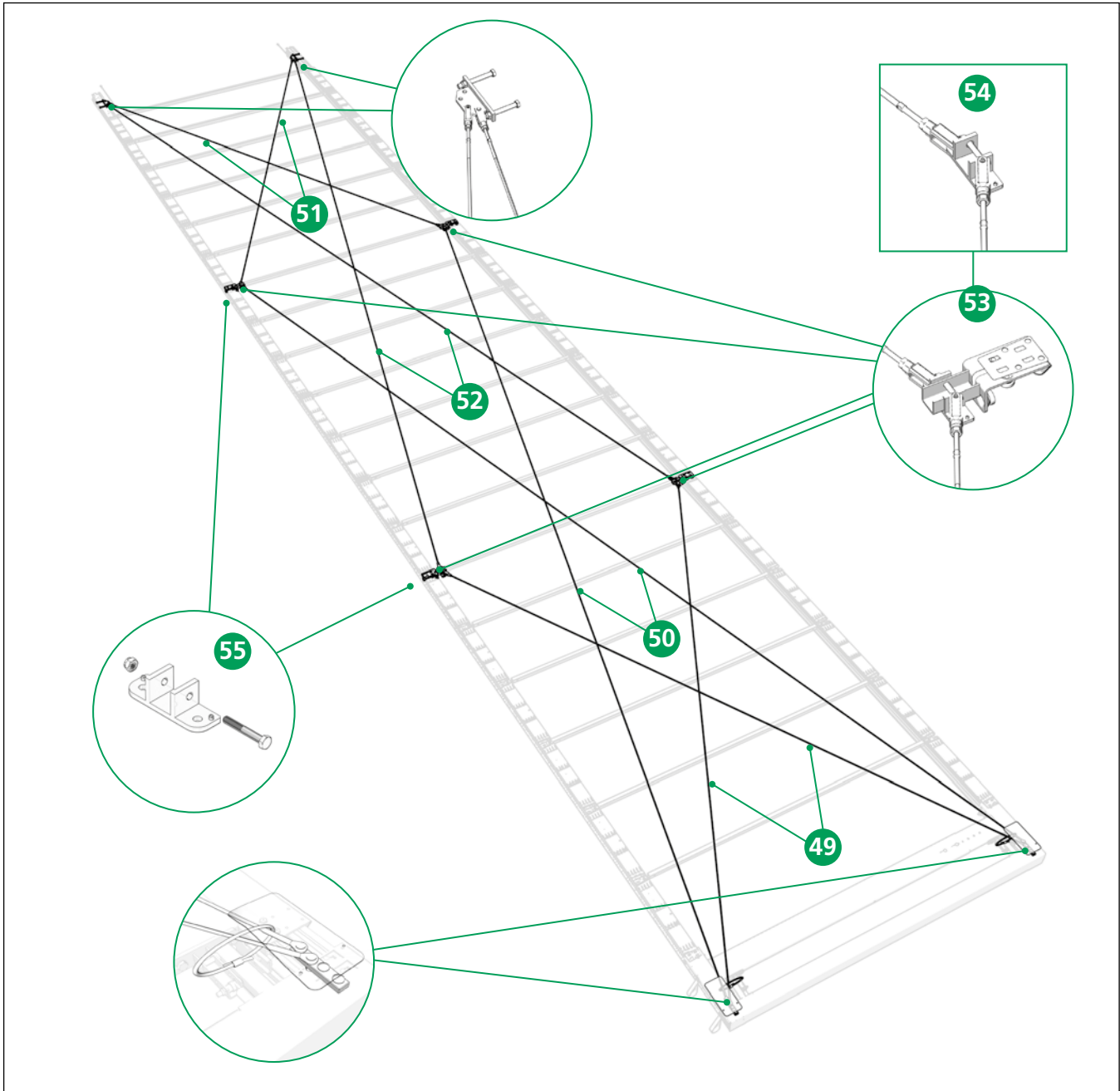
Pos.	Order-No.	Bezeichnung · Designation
26	40 00 032 336	Gurtrolle · Belt roller
27	40 00 083 006	Seitenplanenroller · Side tarpaulin roller
28	40 38 025 390	Rungenlaufwagen drehbar · Stanchion roller carriage rotatable
29	40 38 031 360	Seitenplanenroller · Side tarpaulin roller
30	40 38 031 430	Rollenwagen CS-Lite · Roller carriage CS-Lite
31	40 38 031 490	Rungenlaufwagen · Stanchion roller carrier
32	40 38 031 950	Rungenlaufwagen · Stanchion roller carrier
33	40 38 032 100	Rungenlaufwagen · Stanchion roller carrier
34	40 38 032 400	Rungenlaufwagen (nur für Planenroller 40 38 031 360 geeignet) Stanchion roller carrier (to be used with curtain roller 40 38 031 360 only)
35	40 38 030 450	Laufrolle mit Lasche · Roller with flap
36	40 38 037 320	Rollenwagen CS-Lite mit Gleitstück Roller carriage CS-Lite with sliding block
37	40 38 037 470	Rollwagen mit Achse TIR · Roller carrier TIR

Ersatzteile Front · Spare parts front



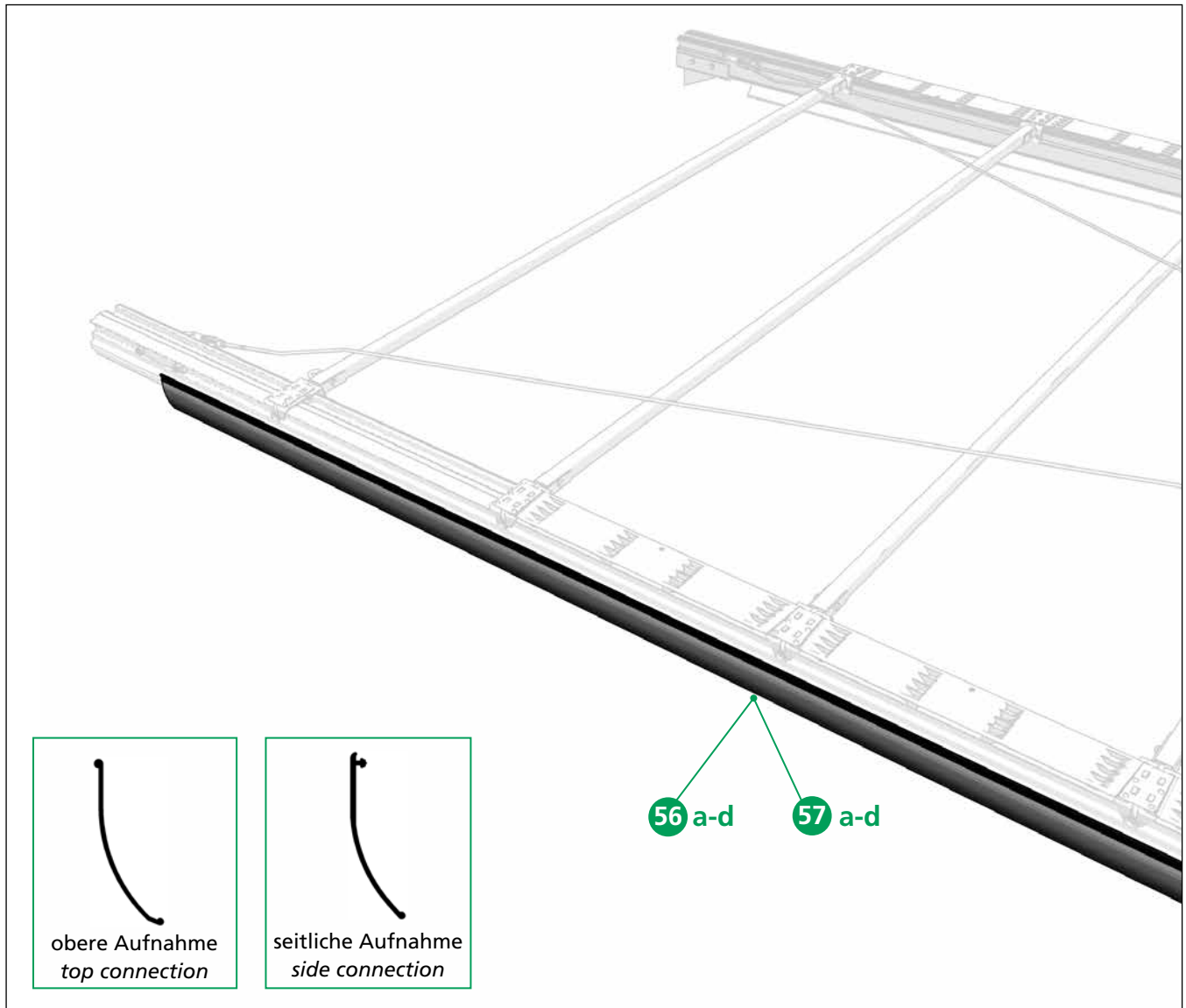
Pos.	Order-No.	Bezeichnung · Designation
38	40 00 063 395	Befestigungsscheibe · Fixing disc
39	40 01 013 257	Planenseil (rot) TIR 34,4m · Rope for tarpaulin (red) TIR 34,4m
40	40 38 029 750	Montagesatz (29808000/9000) für Alu Träger Nr.1005022 Mounting kit (29808000/9000) for alloy beam No.1005022
41	40 38 034 110	Kunststoffklappscharnier 650 · Plastic flap hinge 650
42	40 38 034 210	Kunststoffklappscharnier 570 · Plastic flap hinge 570
43	40 38 035 130	Ausgleichgelenk 380 PP · Equalizing linkage 380 PP
44	40 38 037 860	Kunststoffklappscharnier 570 TIR · Plastic flap hinge 570 TIR
45	40 38 068 710	Sicherungsseilsatz · Safety rope set
46	40 38 048 420	Rungenlaufwagen CS 125 / CS 175 Stanchion roller carrier CS 125 / CS 175
47 a	40 380 85 810	Seitenplanenroller BG ohne Schutzclip · Side tarpaulin roller BG without safety-clip
47 b	40 380 85 800	Seitenplanenroller BG mit Schutzclip · Side tarpaulin roller BG with safety-clip
48	40 38 079 750	Schutzclip für Planenroller · Safety-clip for tarpaulin roller

Ersatzteile · Spare parts



Pos.	Order-No.	Bezeichnung · Designation
49	40 38 037 720	Drahtseil 1; 5425 (Auge/Gabel) · Rope 1; 5425 (eyeljaw terminal)
50	40 38 037 730	Drahtseil 2; 9075 (Auge/Gabel) · Rope 2; 9075 (eyeljaw terminal)
51	40 38 040 860	Drahtseil 3; 4810 (Gabel/Gabel) · Rope 3; 4810 (jaw/jaw terminal)
52	40 38 040 870	Drahtseil 4; 8440 (Gabel/Gabel) · Rope 3; 8440 (jaw/jaw terminal)
53	40 38 057 400	Dachaussteifung CS-Lite 13600 8-Seil (Nachrüstset) Roof reinforcement CS-Lite 13600 8 rope (retrofit kit)
54	40 38 048 300	Nachrüstset Dachaussteifung 8-Seil CS-Lite 13600 ohne Rollenwagen Retrofit kit roof reinforcement 8 rope CS-Lite 13600 without roller carrier
55	40 38 036 740	Halterung inkl Verschraubung · Bracket with screwing

Ersatzteile · Spare parts



Pos.	Order-No.	Bezeichnung · Designation
56 a	40 38 087 430	Profilabdichtung 14000 x 120 grau Rolle <i>PVC pelmet 14000 x 120 grey roll</i>
56 b	40 38 087 420	Profilabdichtung 33000 x 120 grau · <i>PVC pelmet 33000 x 120 grey</i>
56 c	40 38 087 450	Profilabdichtung 14000 x 120 schwarz Rolle <i>PVC pelmet 14000 x 120 black roll</i>
56 d	40 38 087 440	Profilabdichtung 33000 x 120 schwarz · <i>PVC pelmet 33000 x 120 black</i>
57 a	40 38 087 340	Profilabdichtung 13700 x 110 grau Volumen (Rolle) <i>PVC pelmet 13700 x 110 grey side connection (roll)</i>
57 b	40 38 087 350	Profilabdichtung 18500 x 110 grau Volumen (Rolle) <i>PVC pelmet 18500 x 110 grey side connection (roll)</i>
57 c	40 38 087 360	Profilabdichtung 13700 x 110 schwarz Volumen (Rolle) <i>PVC pelmet 13700 x 110 black side connection (roll)</i>
57 d	40 38 087 370	Profilabdichtung 18500 x 110 schwarz Volumen (Rolle) <i>PVC pelmet 18500 x 110 black side connection (roll)</i>

Ersatzteile ohne Abbildungen · Spare parts without illustrations

Pos.	Order-No.	Bezeichnung · Designation
-	40 00 072 829	Gasfeder 500N · Gas spring 500N
-	40 00 075 099	Gasfeder 700N · Gas spring 700N
-	40 38 027 254	Aufstellautomatik 2 x 500N links · Automatic fold up 2 x 500N left
-	40 38 027 264	Aufstellautomatik 2 x 500N rechts · Automatic fold up 2 x 500N right
-	40 38 027 301	Aufstellautomatik Satz 2 x 500N kpl. Automatic fold up set 2 x 500N cpl.
-	40 38 027 300	Aufstellautomatik Satz 1 x 700N kpl. Automatic fold up set 1 x 700N cpl.
-	40 38 034 650	Spiegel 30 x 30 x 1,5 x 2330 gelocht (AB 2570) Bow 30 x 30 x 1,5 x 2330 punched (AB 2570)
-	40 38 045 940	Endlaufteil CS-Lite 2570 · End carriage CS-Lite 2570
-	40 38 043 250	Endlaufteil CS-Lite TIR links · End carriage CS-Lite TIR left
-	40 38 043 260	Endlaufteil CS-Lite TIR rechts · End carriage CS-Lite TIR right
-	40 38 036 310	Portalbalken inkl. Aufstellautomatik CS 2570 H=113 Standard Gantry beam incl. Automatic fold up CS 2570 h=113 standard
-	40 38 057 270	Schraubpaket Halter Portalbalken · Screw pack bracket Gantry beam
-	40 38 035 730	Schraubpaket Endspiegel · Screw pack rear roof bow
-	40 38 080 090	Reparatursatz Seitenplanenroller · Repair kit side curtain roller
-	40 00 083 004	Laufrolle 24 x 7 mit Gewindebolzen M 8 Roller 24 x 7 with thread bolt M 8

Ersatzteile DB · Spare parts DB

Pos.	Order-No.	Bezeichnung · Designation
-	40 38 034 660	Spiegel 30 x 30 x 2 x 2330 gelocht (AB 2570) DB* Bow 30 x 30 x 2 x 2330 punched (AB 2570) DB*
-	40 38 040 160	Spiegel 30 x 30 x 2 x 2310 gelocht (AB 2550) DB* Bow 30 x 30 x 2 x 2310 punched (AB 2550) DB*

* DB = geeignet für Kombinierten Verkehr und geprüft durch Deutsche Bahn · suitable for combined use and approved by German Railways

Roof of the world

World of roofs



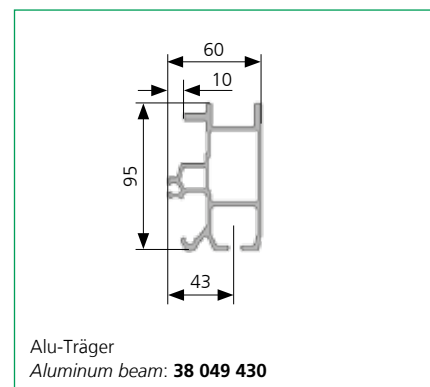
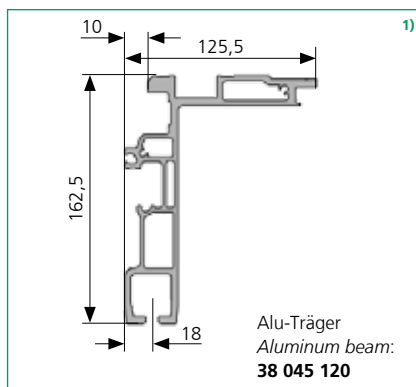
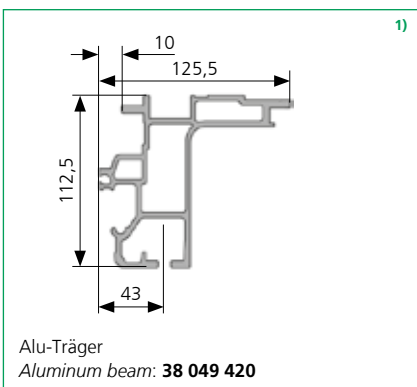
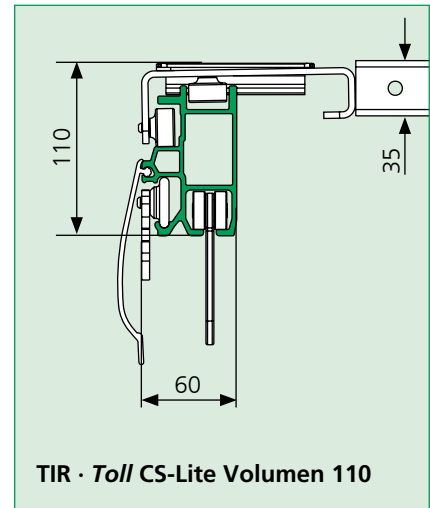
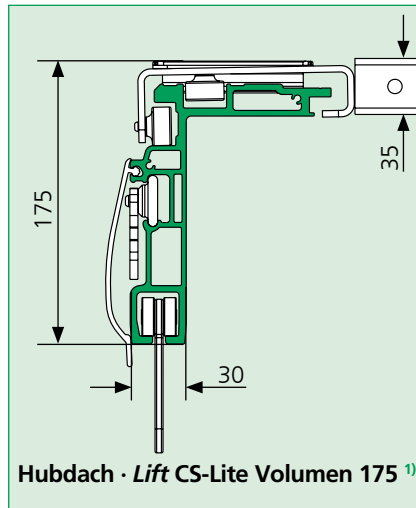
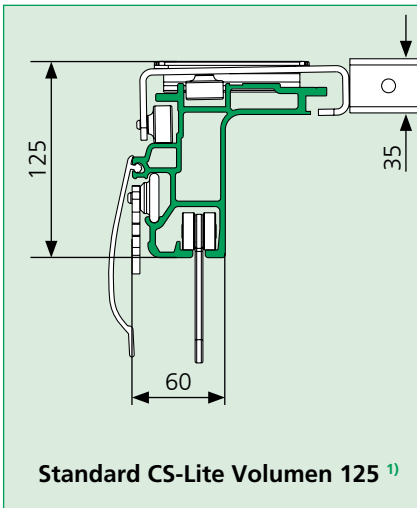
Load-bearing bodies require a solid structure. We offer you reliable, robust and intelligent solutions by which you can save time and money. Edscha Trailer Systems stands for sliding roofs, progress and innovation.

Trust in the market leader.

Edscha
Trailer Systems

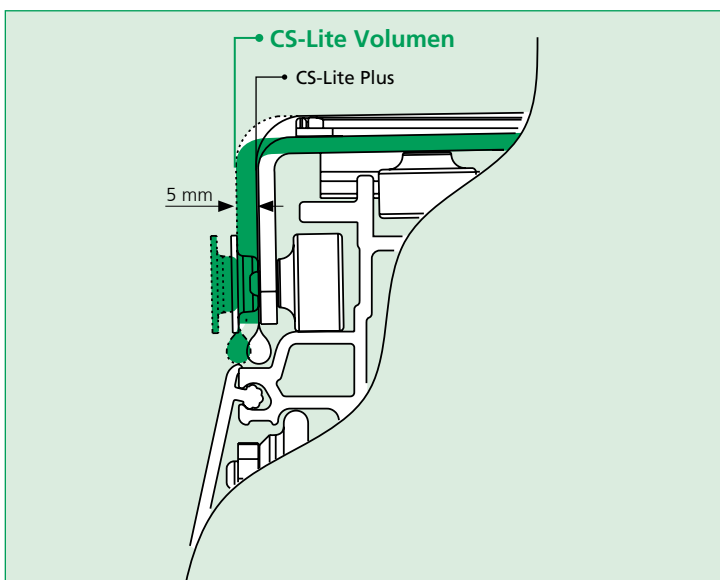
Das Original

Verdeckaufbau · Roof Structure



¹⁾ = Abbildung ähnlich · Figure is similar

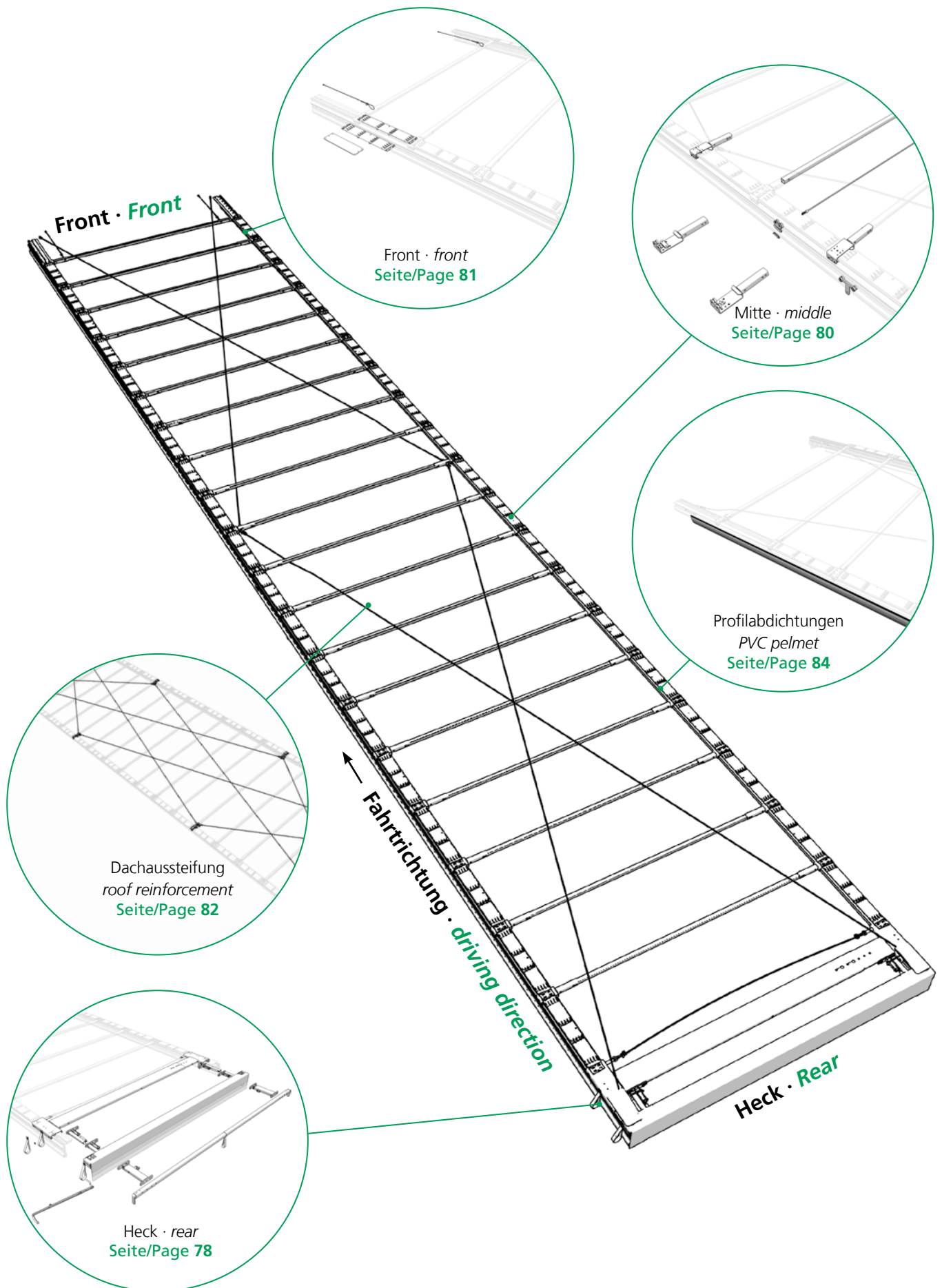
Spezifisches Merkmal · specific attribute



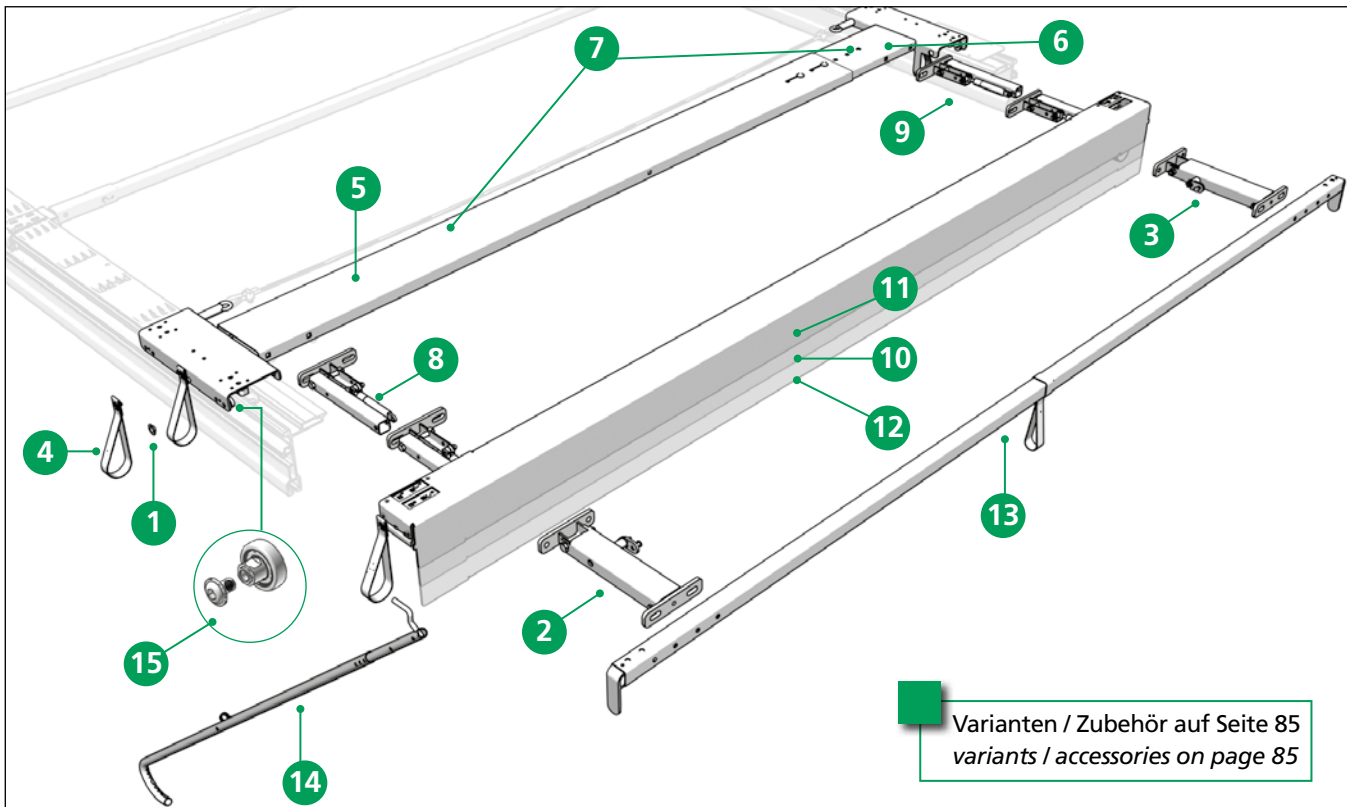
Seitlich zurückversetzte Dachplanenbefestigung zum Schutz vor Beschädigung (Nur für CS-Lite Volumen 125 und CS-Lite Volumen 175)

Laterally recessed roof tarpaulin attachment for protection against damage (Only for CS-Lite Volumen 125 and CS-Lite Volumen 175)

Curtain Sider Lite Volumen



Ersatzteile Heck · Spare parts rear

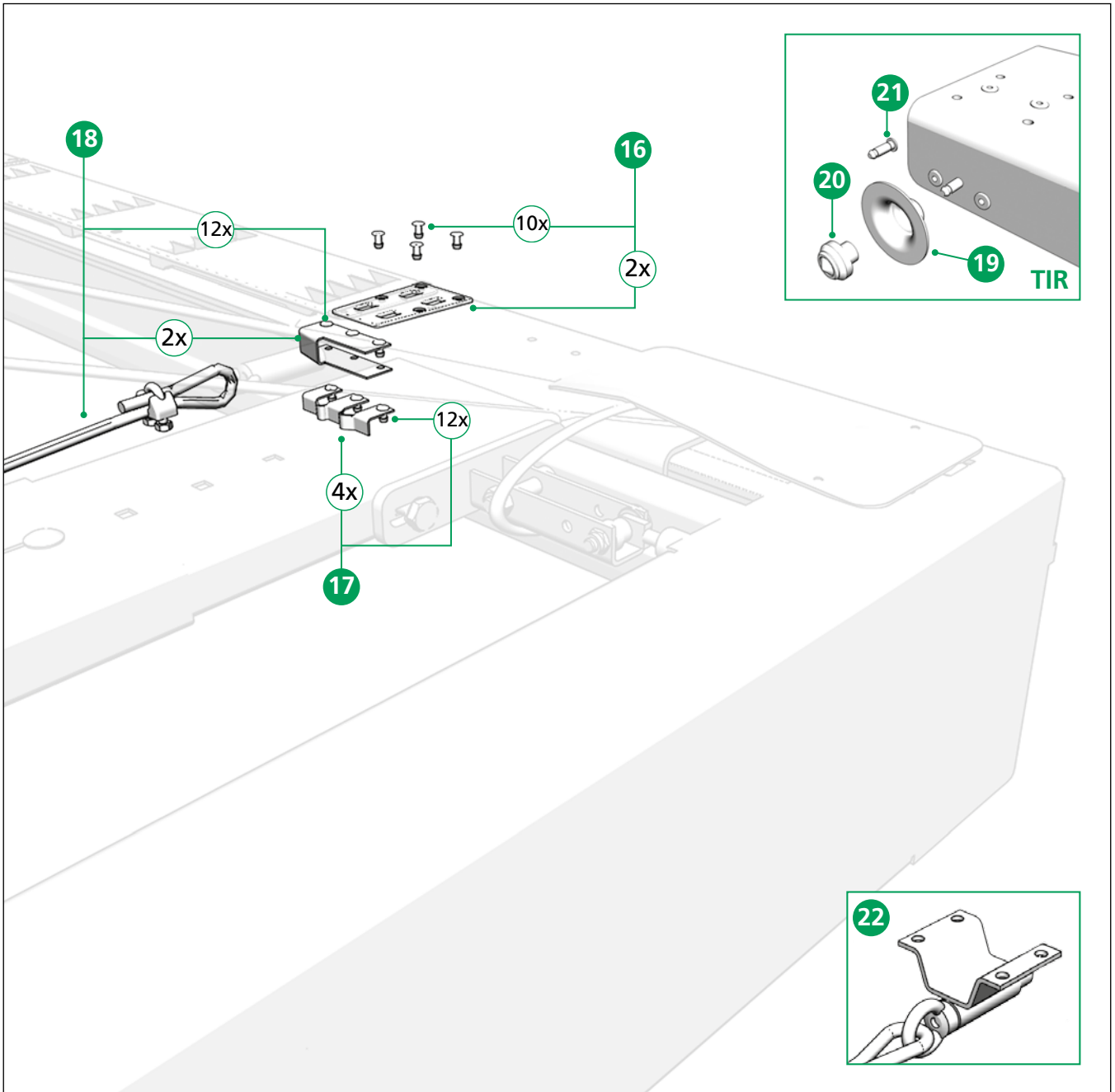


Varianten / Zubehör auf Seite 85
variants / accessories on page 85

Pos.	Order-No.	Bezeichnung · Designation
1	40 00 063 395	Befestigungsscheibe · Fixing disc
2	40 38 027 253	Aufstellautomatik 1 x 700N links · Automatic fold up 1 x 700N left
3	40 38 027 263	Aufstellautomatik 1 x 700N rechts · Automatic fold up 1 x 700N right
4	40 38 033 041	Zugschlaufe kompl. · Pull strip cpl.
5	40 38 048 130	Endlaufteil links CS-Lite Vol. & CS-Lite Plus End carriage left CS-Lite Vol. & CS-Lite Plus
6	40 38 048 140	Endlaufteil rechts CS-Lite Vol. & CS-Lite Plus End carriage right CS-Lite Vol. & CS-Lite Plus
7	40 38 049 000	Endlaufteil CS-Lite Vol. 2550 · End carriage CS-Lite Vol. 2550
8	40 38 049 450	Halter links · Bracket left
9	40 38 049 460	Halter rechts · Bracket right
10	40 38 050 250	Portalbalken 2550 H=160,5 Vol. ungelocht Gantry beam 2550 H=160,5 Vol. unpunched
11	40 38 051 050	Portalbalken 2550 CS-Lite Vol. H=113 ungelocht Gantry beam 2550 CS-Lite Vol. H=113 unpunched
12	40 38 051 750	Portalbalken 2550 H=213 CS-Lite Vol. ungelocht Gantry beam 2550 H=213 CS-Lite Vol. unpunched
13	Auf Anfrage on request	Endspriegel · Rear roof bow
14	40 38 062 430	Zugstange · Tie rod
15	40 38 072 780	Reparatursatz Laufrolle mit Innengewinde M6 Repair kit roller with inside thread M6

Curtain Sider Lite Volumen

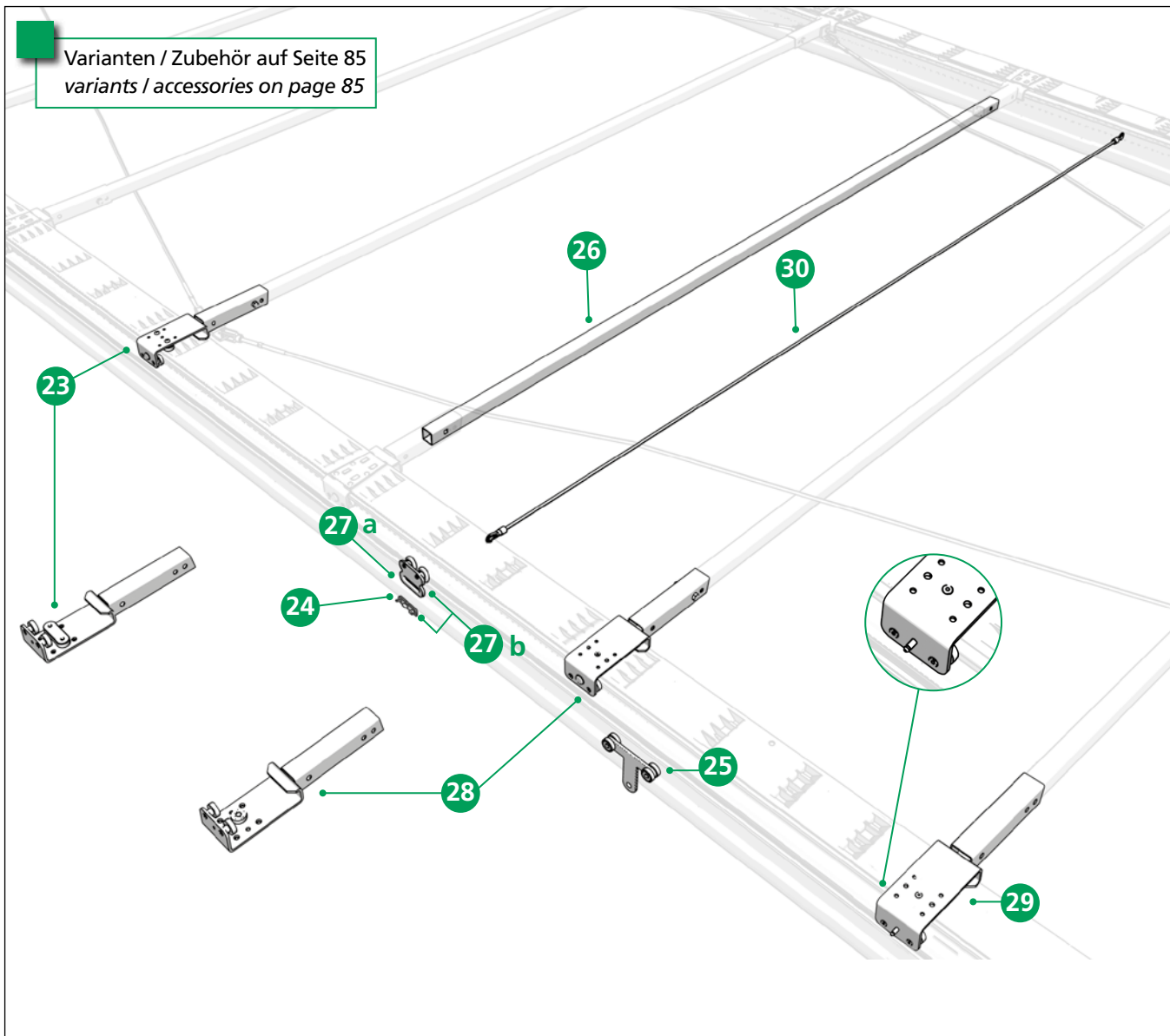
Ersatzteile Heck · Spare parts rear



Pos.	Order-No.	Bezeichnung · Designation
16	40 38 035 910	Montagesatz Halteplatte · <i>Mounting kit holding plate</i>
17	40 38 050 160	Verriegelung Satz CS-Lite Vol. & CS-Lite Plus kraftschlüssig <i>Locking set CS-Lite Vol. & CS-Lite Plus non-positive</i>
18	40 38 050 690	Verriegelung Satz CS-Lite Vol. & CS-Lite Plus formschlüssig <i>Locking set CS-Lite Vol. & CS-Lite Plus positive</i>
19	40 38 035 920	Planenbefestigungsscheibe DB* TIR · <i>Fixing disc for tarpaulin DB* TIR</i>
20	40 38 037 460	Hochsicherheitsplombe TIR · <i>High secure plomb TIR</i>
21	40 38 037 430	Achse TIR · <i>Axle TIR</i>
22	40 38 032 720	Verriegelung für Alu Träger 32506 BH 92 · <i>Locking for alloy beam 32506 BH 92</i>

* DB = geeignet für Kombinierten Verkehr und geprüft durch Deutsche Bahn · *suitable for combined use and approved by German Railways*

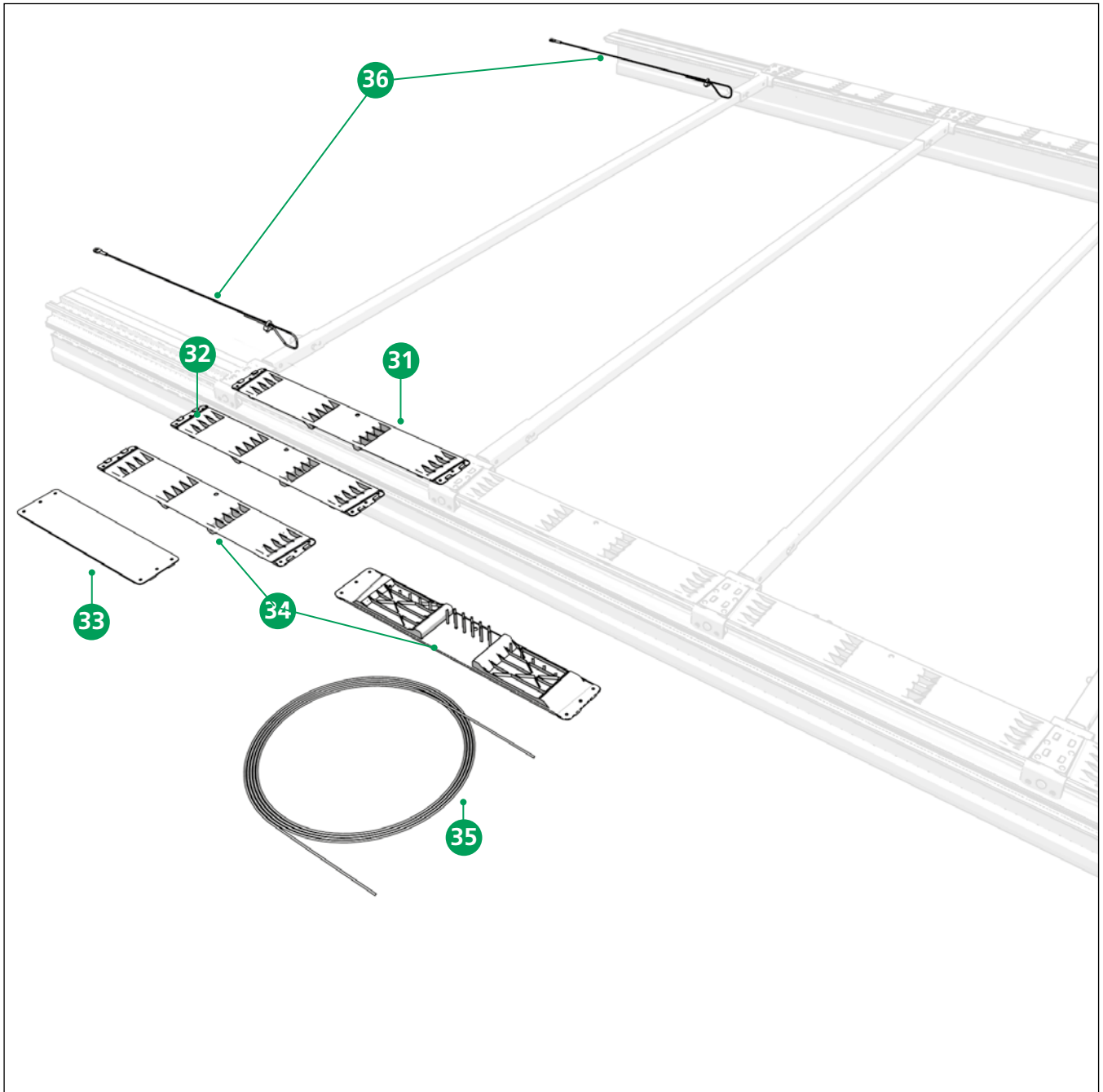
Ersatzteile Mitte · Spare parts middle



Pos.	Order-No.	Bezeichnung · Designation
23	40 38 069 180	Rollenwagen Stahl Gleitstück CS-Lite Vol. & CS-Lite Plus <i>Roller carrier steel sliding block CS-Lite Vol. & CS-Lite Plus</i>
24	40 38 079 750	Schutzclip für Planenroller · <i>Safety-clip for tarpaulin roller</i>
25	40 38 048 420	Rungenlaufwagen CS 125 / CS 175 <i>Stanchion roller carrier CS 125 / CS 175</i>
26	40 38 048 880	Spiegel 30 x 30 x 1,5 x 2086 gelocht · <i>Bow 30 x 30 x 1,5 x 2086 punched</i>
27 a	40 380 85 810	Seitenplanenroller BG ohne Schutzclip · <i>Side tarpaulin roller BG without safety-clip</i>
27 b	40 380 85 800	Seitenplanenroller BG mit Schutzclip · <i>Side tarpaulin roller BG with safety-clip</i>
28	40 38 052 110	Rollenwagen Stahl CS-Lite Vol. & CS-Lite Plus 3 Rollen <i>Roller carriage steel CS-Lite Vol. & CS-Lite Plus 3 roller</i>
29	40 38 058 190	Rollenwagen TIR · <i>Roller carrier TIR</i>
30	40 38 055 570	Expanderseil 1300 EN 12642 XL** · <i>Expander rope 1300 EN 12642 XL**</i>

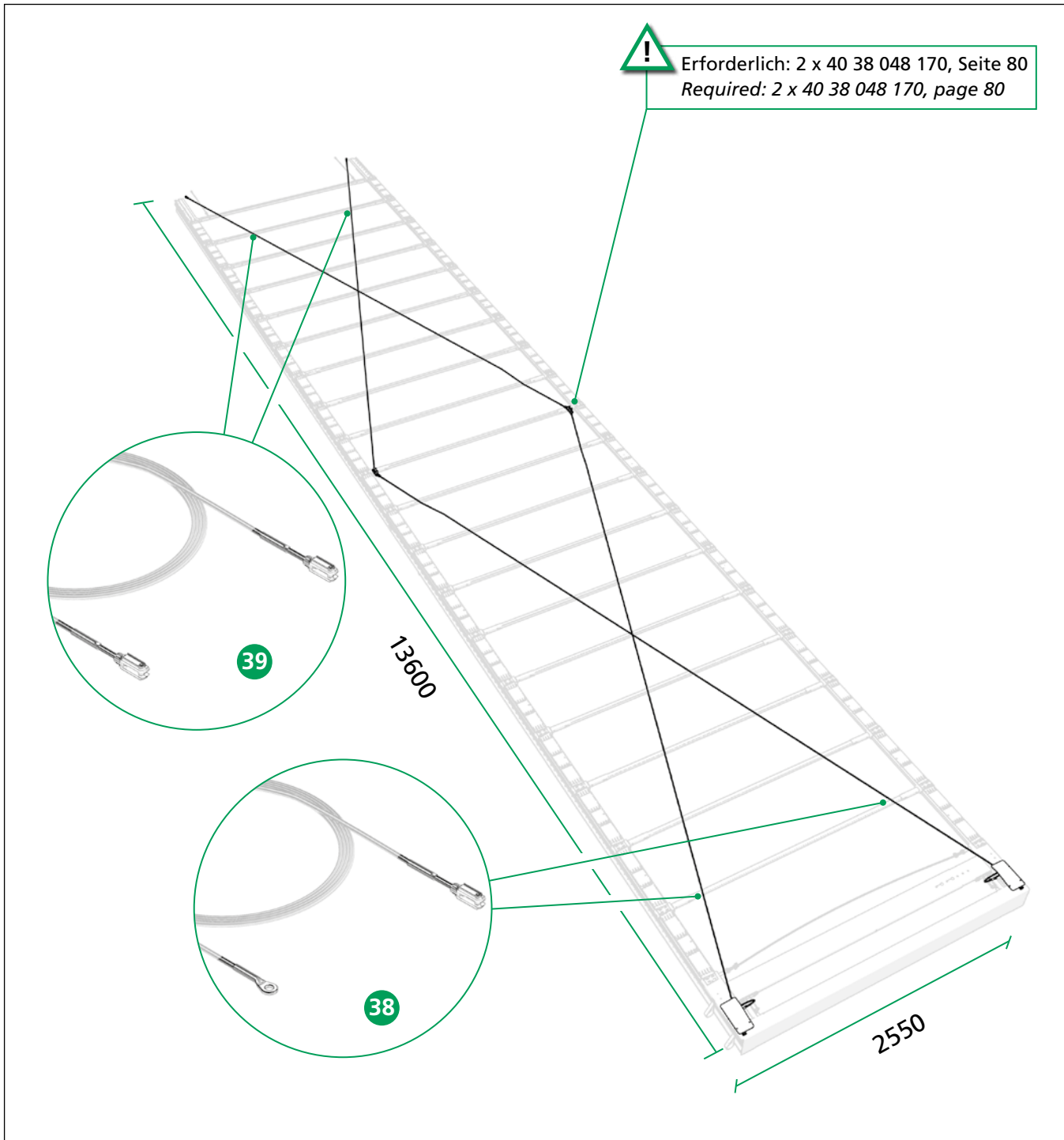
** EN 12642 XL für ladungssichernde Aufbauten · *for cargo securing bodyworks*

Ersatzteile Front · Spare parts front



Pos.	Order-No.	Bezeichnung · Designation
31	40 38 034 110	Kunststoffklappscharnier 650 · Plastic flap hinge 650
32	40 38 034 210	Kunststoffklappscharnier 570 · Plastic flap hinge 570
33	40 38 035 130	Ausgleichgelenk 380 PP · Equalizing linkage 380 PP
34	40 38 037 860	Kunststoffklappscharnier 570 TIR · Plastic flap hinge 570 TIR
35	40 01 013 257	Planenseil (rot) TIR 34,4m · Rope for tarpaulin (red) TIR 34,4m
36	40 38 068 710	Sicherungsseilsatz · Safety rope set

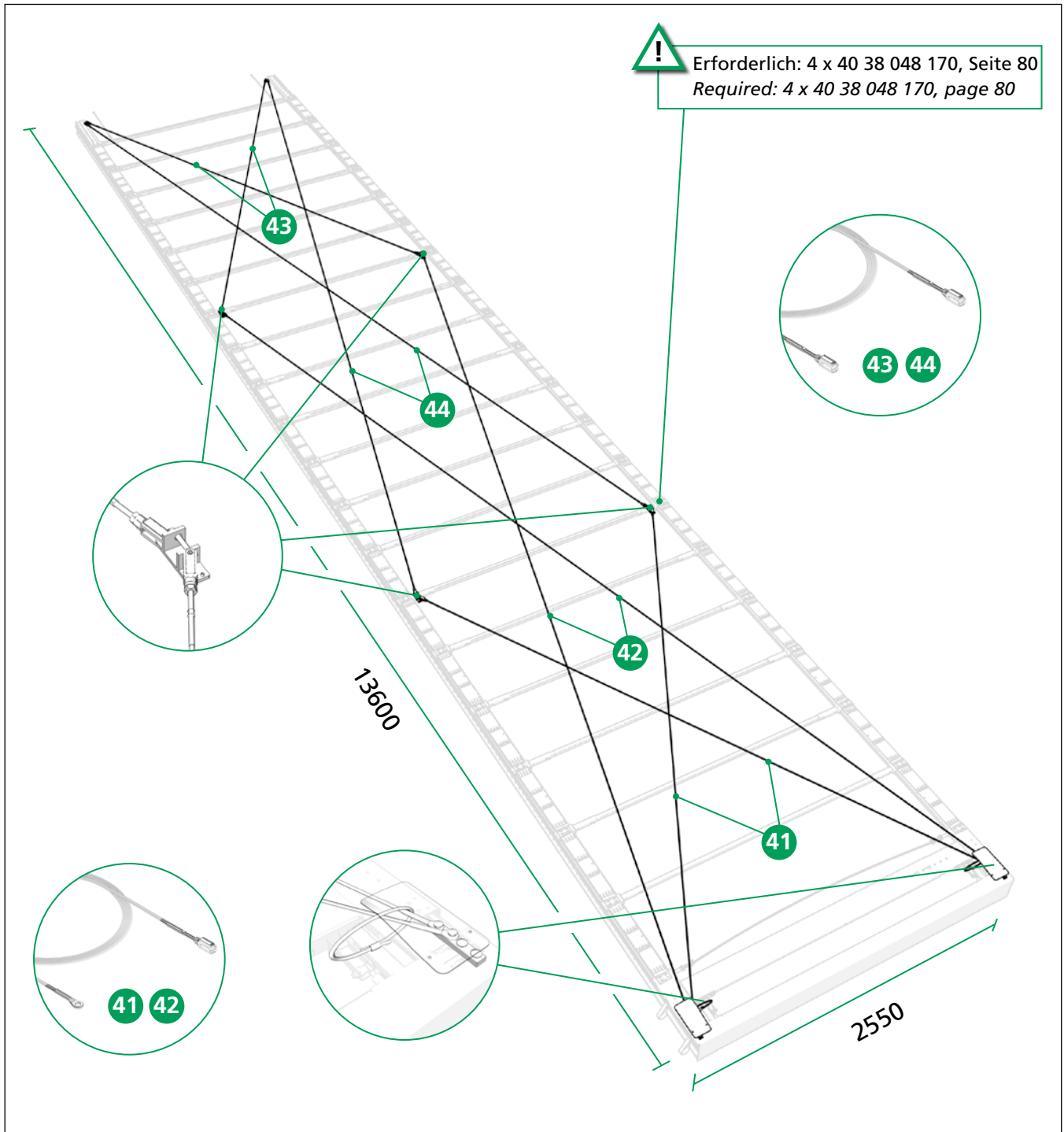
Ersatzteile · Spare parts



Pos.	Order-No.	Bezeichnung · Designation
37	40 38 055 990	Drahtseilsatz 4-Seil CS-Lite Vol. & CS-Lite Plus Rope set 4 Rope CS-Lite Vol. & CS-Lite Plus
38	40 38 053 940	Drahtseil 7260 (Auge/Gabel) · Rope 7260 (eye/jaw terminal)
39	40 38 057 340	Drahtseil 6825 (Gabel/Gabel) 4-Seil Rope 6825 (jaw/jaw terminal) 4 rope

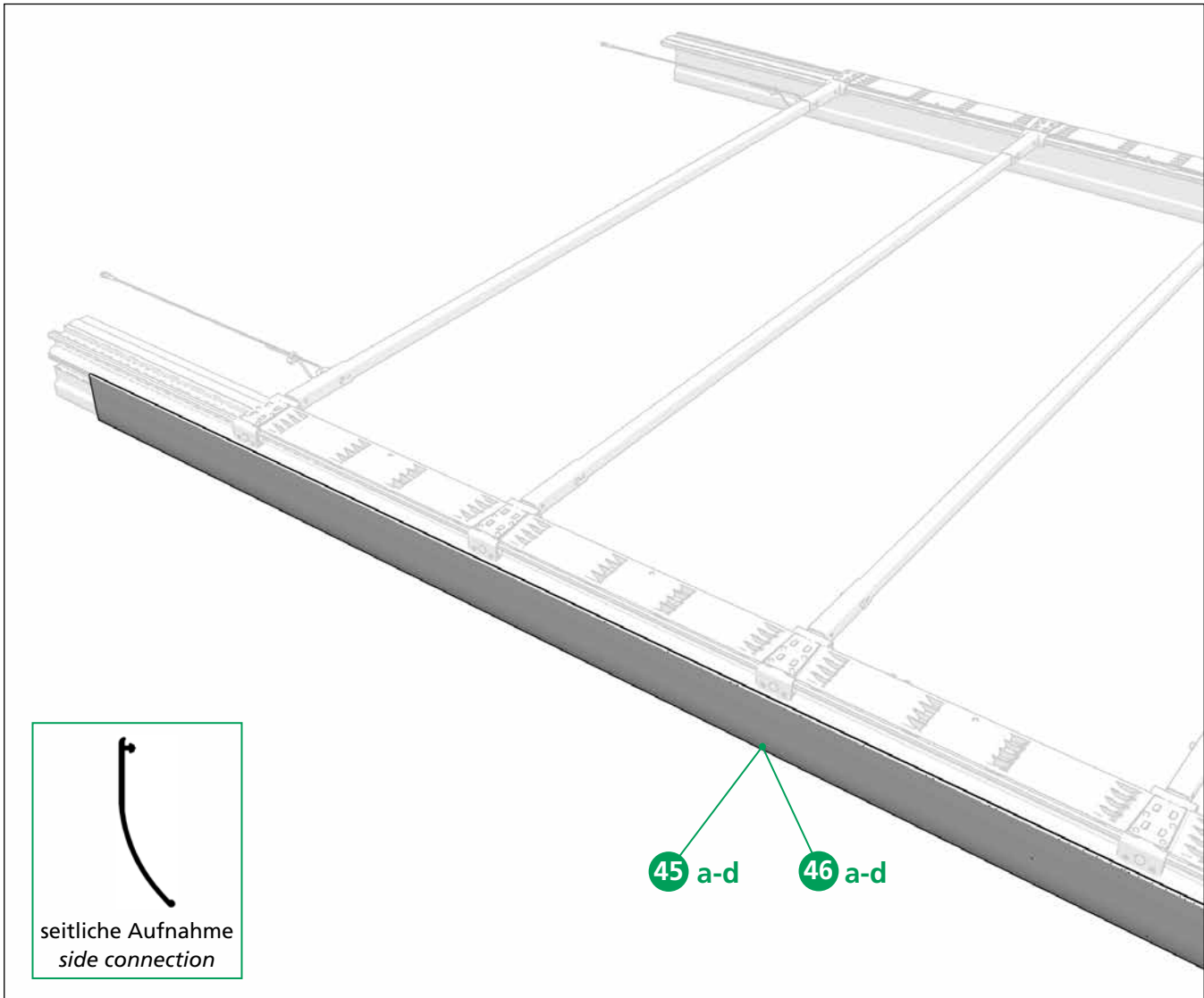
Curtain Sider Lite Volumen

Ersatzteile · Spare parts



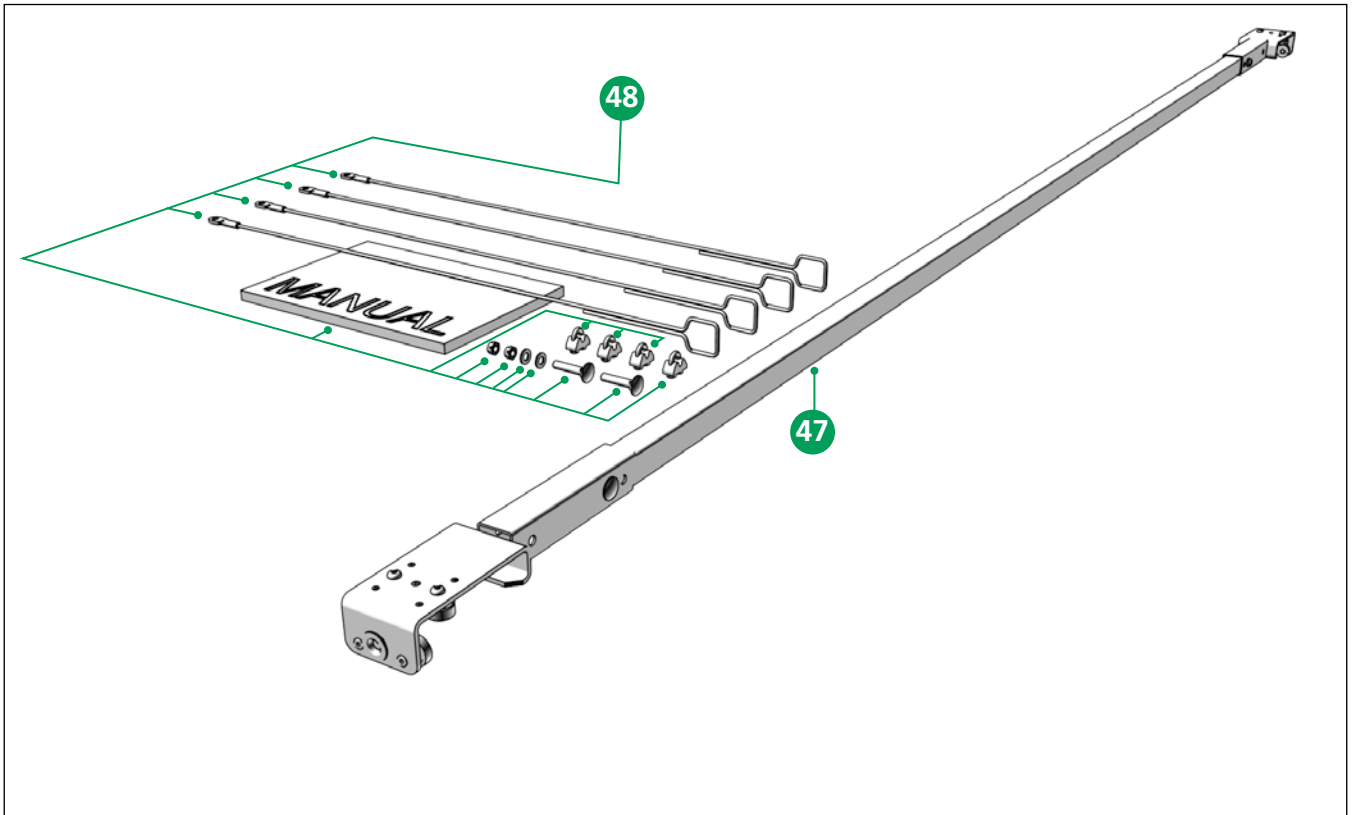
Pos.	Order-No.	Bezeichnung · Designation
40	40 38 045 080	Dachaussteifung 8-Seil CS-Lite Vol. & CS-Lite Plus (13600) roof reinforcement 8 rope CS-Lite Vol. & CS-Lite Plus (13600)
41	40 38 045 100	Drahtseil 1; 4960 (Auge/Gabel) · Rope 1; 4960 (eye/jaw terminal)
42	40 38 045 110	Drahtseil 2; 8630 (Auge/Gabel) · Rope 2; 8630 (eye/jaw terminal)
43	40 38 046 590	Drahtseil 5445 (Gabel/Gabel) · Rope 5445 (jaw/jaw terminal)
44	40 38 046 600	Drahtseil 9095 (Gabel/Gabel) · Rope 9095 (jaw/jaw terminal)

Ersatzteile · Spare parts



Pos.	Order-No.	Bezeichnung · Designation
45 a	40 38 087 380	Profilabdichtung 13700 x 125 grau Standard (Rolle) <i>PVC pelmet 13700 x 125 grey Standard (roll)</i>
45 b	40 38 087 390	Profilabdichtung 18500 x 125 grau Standard (Rolle) <i>PVC pelmet 18500 x 125 grey Standard (roll)</i>
45 c	40 38 087 400	Profilabdichtung 13700 x 125 schwarz Standard (Rolle) <i>PVC pelmet 13700 x 125 black Standard (roll)</i>
45 d	40 38 087 410	Profilabdichtung 18500 x 125 schwarz Standard (Rolle) <i>PVC pelmet 18500 x 125 black Standard (roll)</i>
46 a	40 38 087 340	Profilabdichtung 13700 x 110 grau Volumen (Rolle) <i>PVC pelmet 13700 x 110 grey side connection (roll)</i>
46 b	40 38 087 350	Profilabdichtung 18500 x 110 grau Volumen (Rolle) <i>PVC pelmet 18500 x 110 grey side connection (roll)</i>
46 c	40 38 087 360	Profilabdichtung 13700 x 110 schwarz Volumen (Rolle) <i>PVC pelmet 13700 x 110 black side connection (roll)</i>
46 d	40 38 087 370	Profilabdichtung 18500 x 110 schwarz Volumen (Rolle) <i>PVC pelmet 18500 x 110 black side connection (roll)</i>

Ersatzteile · Spare parts

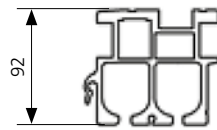
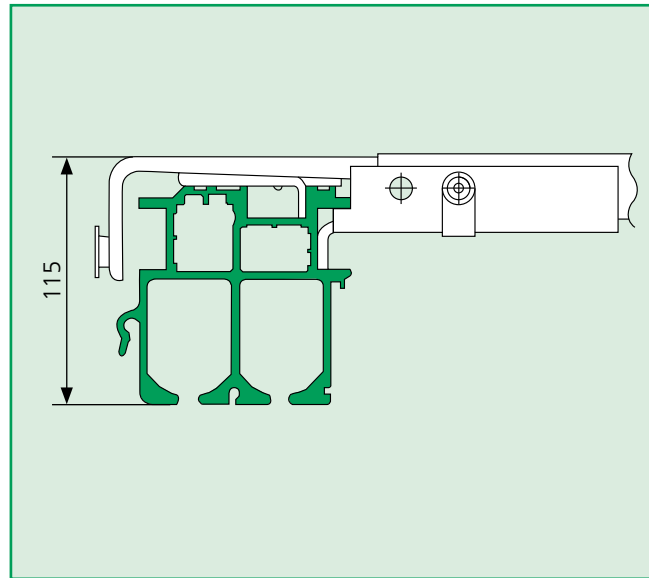


Pos.	Order-No.	Bezeichnung · Designation
47	40 38 053 880	Querspiegelsatz ECO für CS-Lite Vol. für Alu Träger <i>Cross bow set ECO for CS-Lite Vol. for alloy beam</i>
48	40 38 053 900	Zubehör ECO für CS-Lite Vol. für Alu Träger <i>Accessories ECO for CS-Lite Vol. for alloy beam</i>

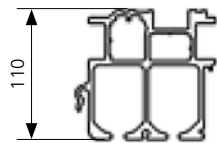
Ersatzteile ohne Abbildungen · Spare parts without illustrations

Pos.	Order-No.	Bezeichnung · Designation
-	40 00 072 829	Gasfeder 500N · <i>Gas spring 500N</i>
-	40 00 075 099	Gasfeder 700N · <i>Gas spring 700N</i>
-	40 38 027 254	Aufstellautomatik 2 x 500N links · <i>Automatic fold up 2 x 500N left</i>
-	40 38 027 264	Aufstellautomatik 2 x 500N rechts · <i>Automatic fold up 2 x 500N right</i>
-	40 38 027 301	Aufstellautomatik Satz 2 x 500N kpl. <i>Automatic fold up set 2 x 500N cpl.</i>
-	40 38 027 300	Aufstellautomatik Satz 1 x 700N kpl. <i>Automatic fold up set 1 x 700N cpl.</i>
-	40 38 052 130	Spiegel 30 x 30 x 2 x 2086 gelocht · <i>Bow 30 x 30 x 2 x 2086 punched</i>
-	40 38 050 120	Endlaufteil CS-Lite Vol. 2570 · <i>End carriage CS-Lite Vol. 2570</i>
-	40 38 080 090	Reparatursatz Seitenplanenroller · <i>Repair kit side curtain roller</i>

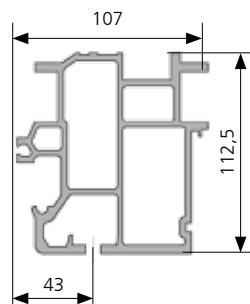
Verdeckaufbau · Roof Structure



Alu-Träger
Aluminum beam: **32 506**

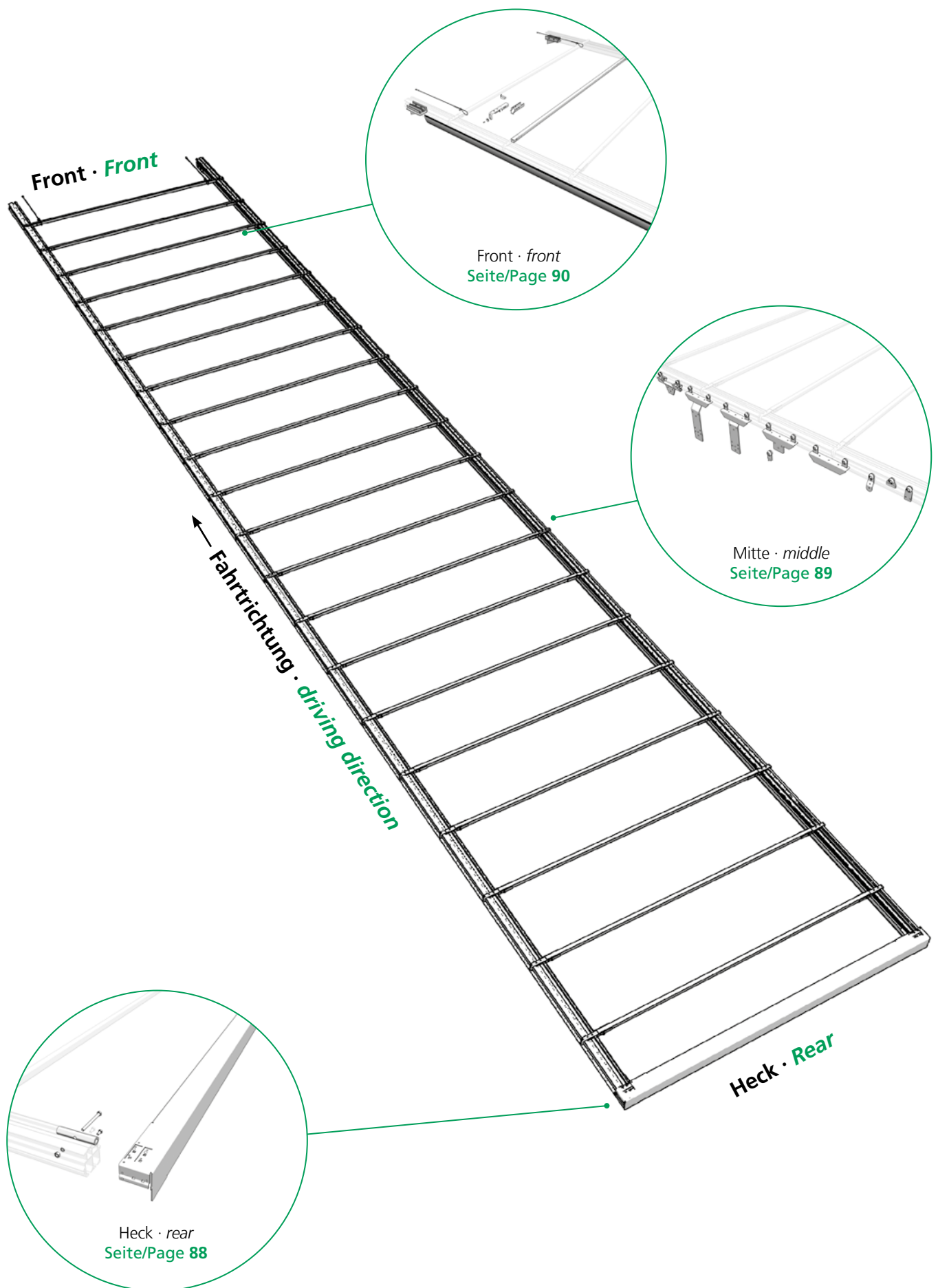


Alu-Träger
Aluminum beam: **1 005 022**

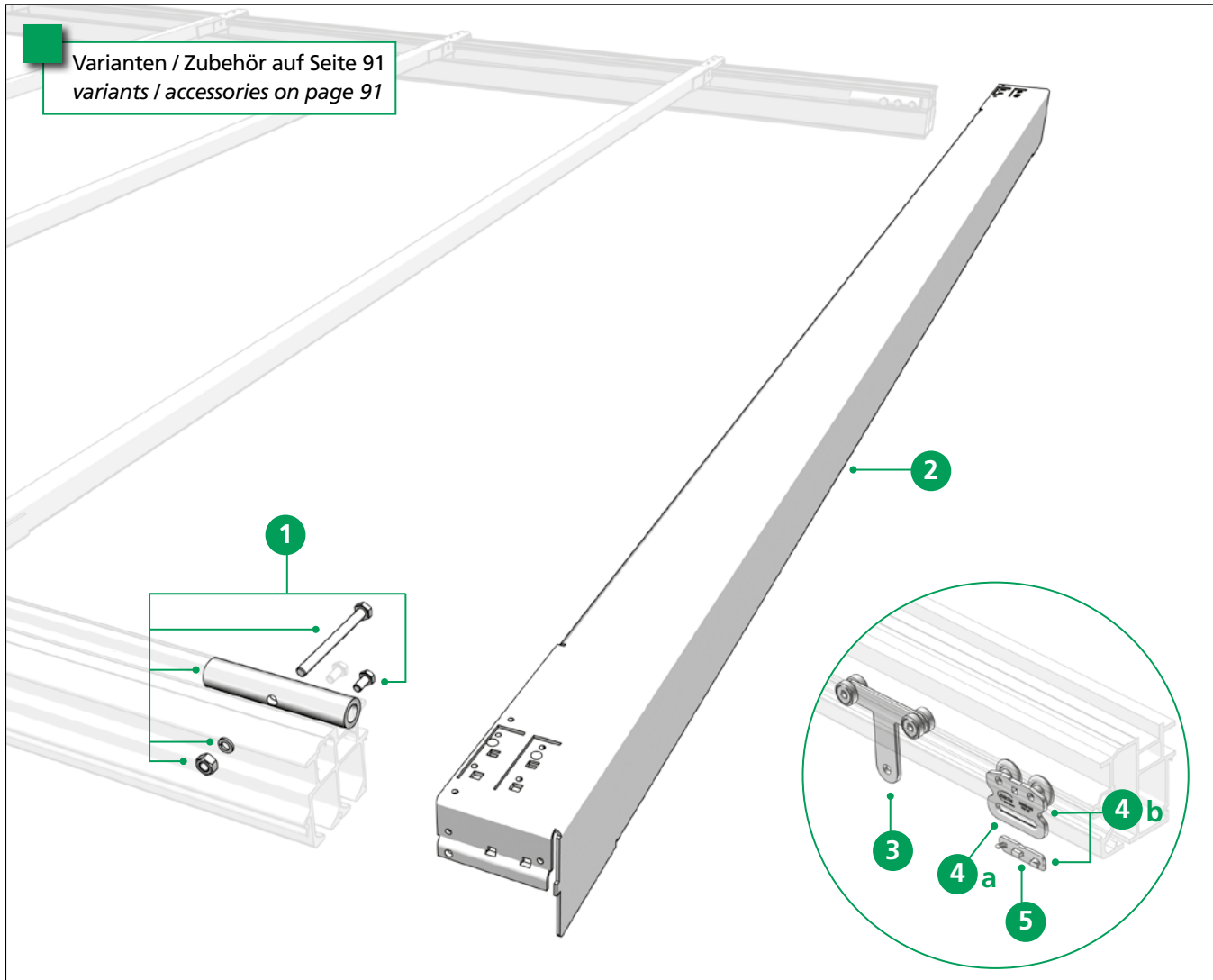


Alu-Träger
Aluminum beam: **38 059 180**

Curtain Sider Eco

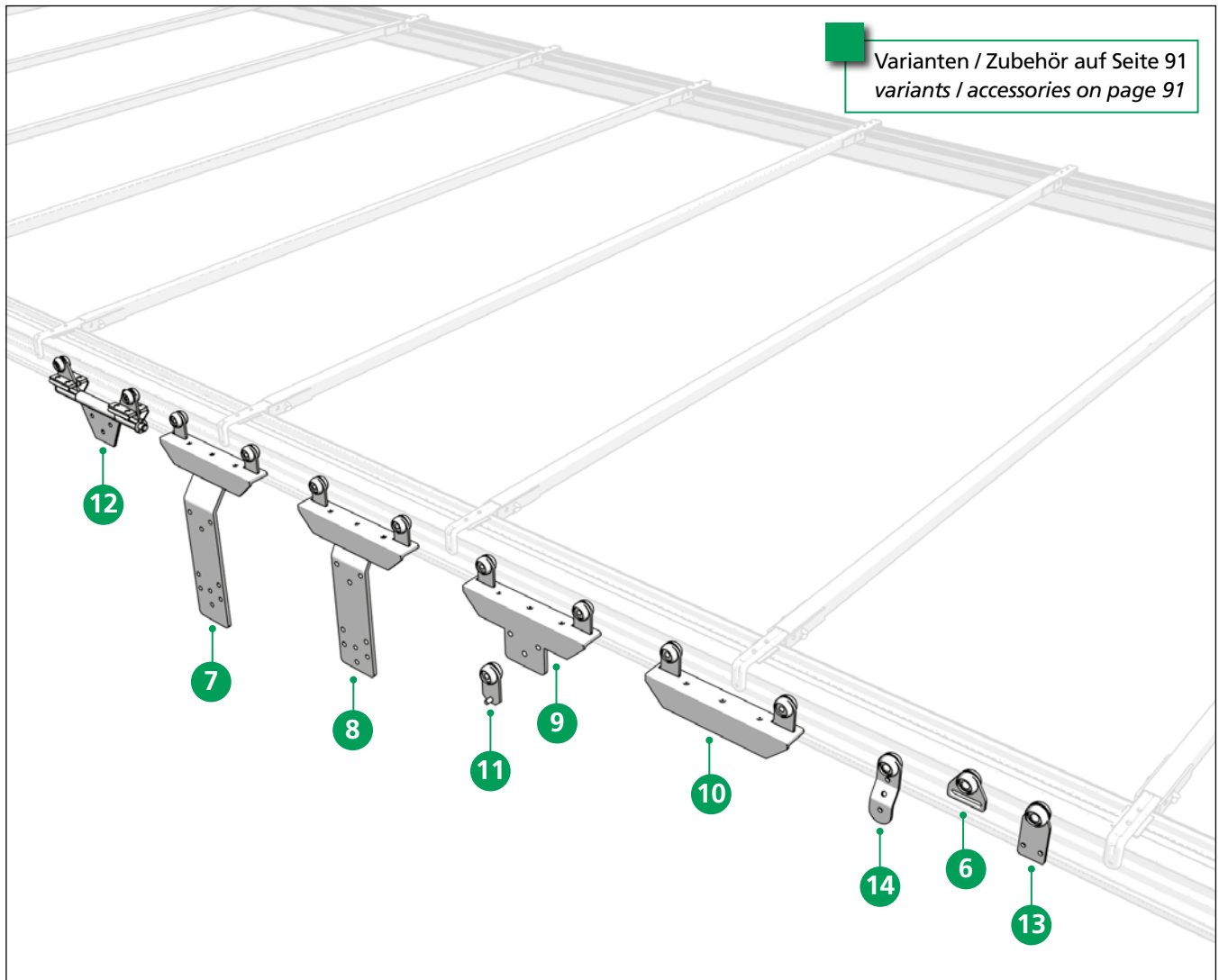


Ersatzteile Heck · Spare parts rear



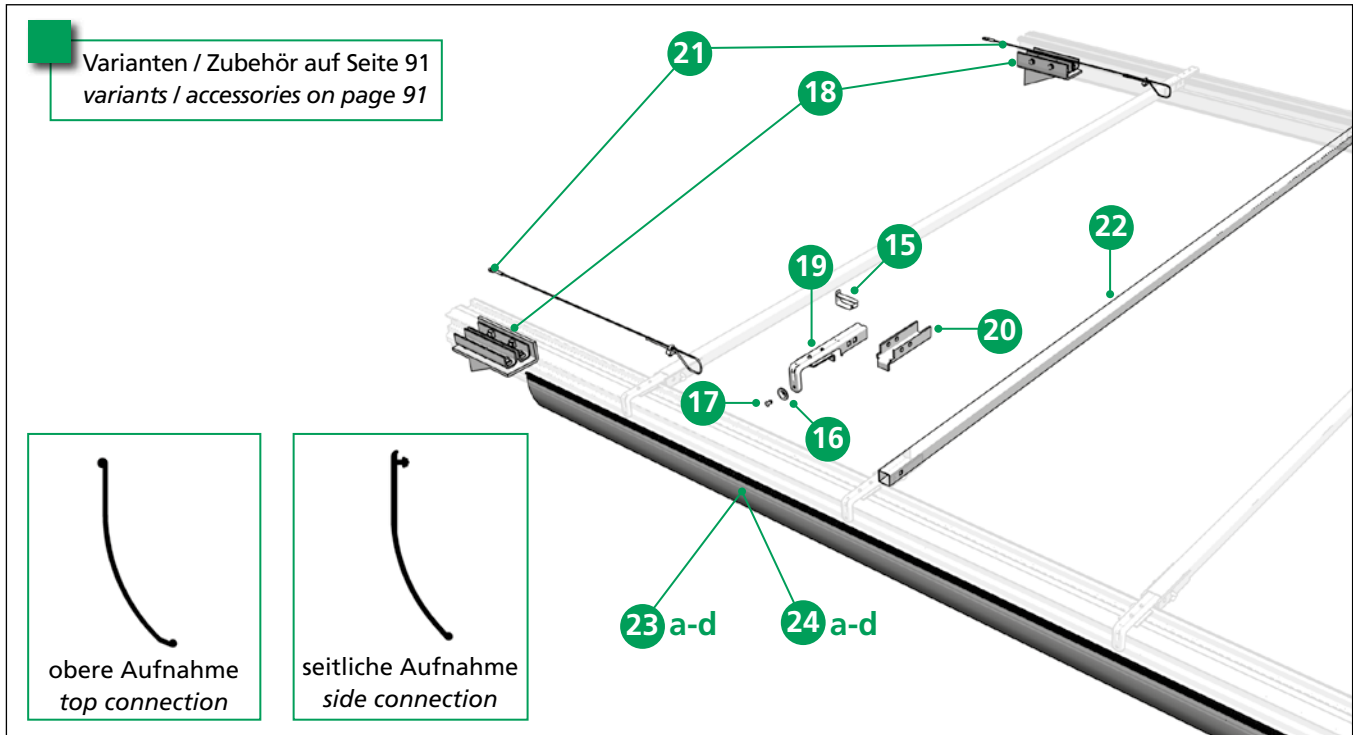
Pos.	Order-No.	Bezeichnung · Designation	
1	40 38 047 210	Portalbalken CS ECO Zubehoer · Kit for mounting CS ECO	■
2	40 38 048 340	Portalbalken CS 2550 H=113 ungelocht Gantry beam CS 2550 H=113 unpunched	■
3	40 38 048 420	Rungenlaufwagen CS 125 / CS 175 Stanchion roller carrier CS 125 / CS 175	
4a	40 380 85 810	Seitenplanenroller BG ohne Schutzclip · Side tarpaulin roller BG without safety-clip	■
4b	40 380 85 800	Seitenplanenroller BG mit Schutzclip · Side tarpaulin roller BG with safety-clip	
5	40 38 079 750	Schutzclip für Planenroller · Safety-clip for tarpaulin roller	■

Ersatzteile Mitte · Spare parts middle



Pos.	Order-No.	Bezeichnung · Designation
6	40 00 032 336	Gurtrolle · Belt roller
7	40 38 032 400	Rungenlaufwagen (nur für Planenroller 40 38 031 360 geeignet) Stanchion roller carrier (to be used with curtain roller 40 38 031 360 only)
8	40 38 031 490	Rungenlaufwagen · Stanchion roller carrier
9	40 38 031 950	Rungenlaufwagen · Stanchion roller carrier
10	40 38 032 100	Rungenlaufwagen · Stanchion roller carrier
11	40 38 030 450	Laufrolle mit Lasche · Roller with flap
12	40 38 025 390	Rungenlaufwagen drehbar · Stanchion roller carriage rotatable
13	40 00 083 006	Seitenplanenroller · Side tarpaulin roller
14	40 38 031 360	Seitenplanenroller · Side tarpaulin roller

Ersatzteile Front · Spare parts front



Pos.	Order-No.	Bezeichnung · Designation
15	40 00 085 520	Absteckbolzen \varnothing 8 · Rig pin \varnothing 8
16	40 00 063 395	Befestigungsscheibe · Fixing disc
17	40 01 005 194	Blindniet 5 x 10 · Blind rivet 5 x 10
18	40 38 029 750	Montagesatz (29808000/9000) für Alu Träger Nr.1005022 Mounting kit (29808000/9000) for alloy beam No.1005022
19	40 38 031 620	Planenhalter ECO100 · Tarpaulin bracket ECO100
20	40 38 031 610	Schiene-U · Rail-U
21	40 38 068 710	Sicherungsseilsatz · Safety rope set
22	40 38 034 640	Spiegel 30 x 30 x 1,5 x 2310 gelocht (AB 2550) Bow 30 x 30 x 1,5 x 2310 punched (AB 2550)
23 a	40 38 087 430	Profilabdichtung 14000 x 120 grau Rolle PVC pelmet 14000 x 120 grey roll
23 b	40 38 087 420	Profilabdichtung 33000 x 120 grau · PVC pelmet 33000 x 120 grey
23 c	40 38 087 450	Profilabdichtung 14000 x 120 schwarz Rolle PVC pelmet 14000 x 120 black roll
23 d	40 38 087 440	Profilabdichtung 33000 x 120 schwarz · PVC pelmet 33000 x 120 black
24 a	40 38 087 340	Profilabdichtung 13700 x 110 grau Volumen (Rolle) PVC pelmet 13700 x 110 grey side connection (roll)
24 b	40 38 087 350	Profilabdichtung 18500 x 110 grau Volumen (Rolle) PVC pelmet 18500 x 110 grey side connection (roll)
24 c	40 38 087 360	Profilabdichtung 13700 x 110 schwarz Volumen (Rolle) PVC pelmet 13700 x 110 black side connection (roll)
24 d	40 38 087 370	Profilabdichtung 18500 x 110 schwarz Volumen (Rolle) PVC pelmet 18500 x 110 black side connection (roll)

Ersatzteile ohne Abbildungen · *Spare parts without illustrations*

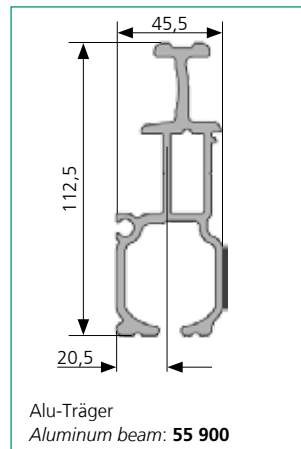
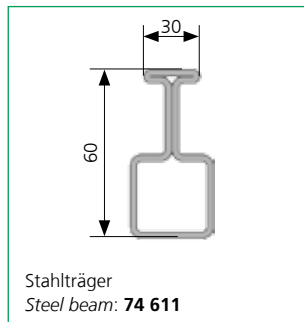
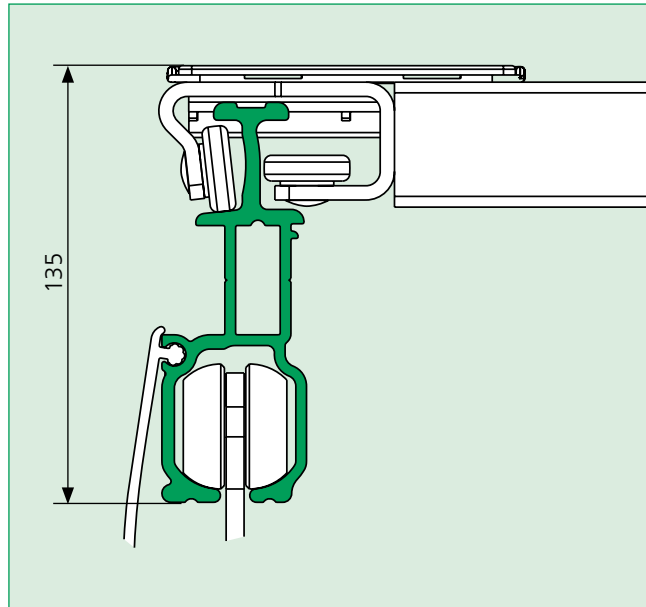
Pos.	Order-No.	Bezeichnung · Designation
-	40 38 034 650	Spriegel 30 x 30 x 1,5 x 2330 gelocht (AB 2550) <i>Bow 30 x 30 x 1,5 x 2330 punched (AB 2550)</i>
-	40 38 048 350	Portalbalken CS 2570 H=113 ungelocht <i>Gantry beam CS 2570 H=113 unpunched</i>
-	40 38 080 090	Reparatursatz Seitenplanenroller · <i>Repair kit side curtain roller</i>

Ersatzteile DB · *Spare parts DB*

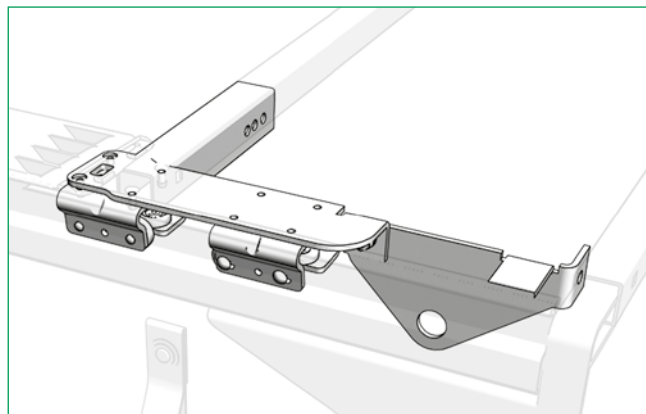
Pos.	Order-No.	Bezeichnung · Designation
-	40 38 034 660	Spriegel 30 x 30 x 2 x 2330 gelocht (AB 2550) DB* <i>Bow 30 x 30 x 2 x 2330 punched (AB 2550) DB*</i>
-	40 38 040 160	Spriegel 30 x 30 x 2 x 2310 gelocht (AB 2550) DB* <i>Bow 30 x 30 x 2 x 2310 punched (AB 2550) DB*</i>

* DB = geeignet für Kombinierten Verkehr und geprüft durch Deutsche Bahn · *suitable for combined use and aproved by German Railways*

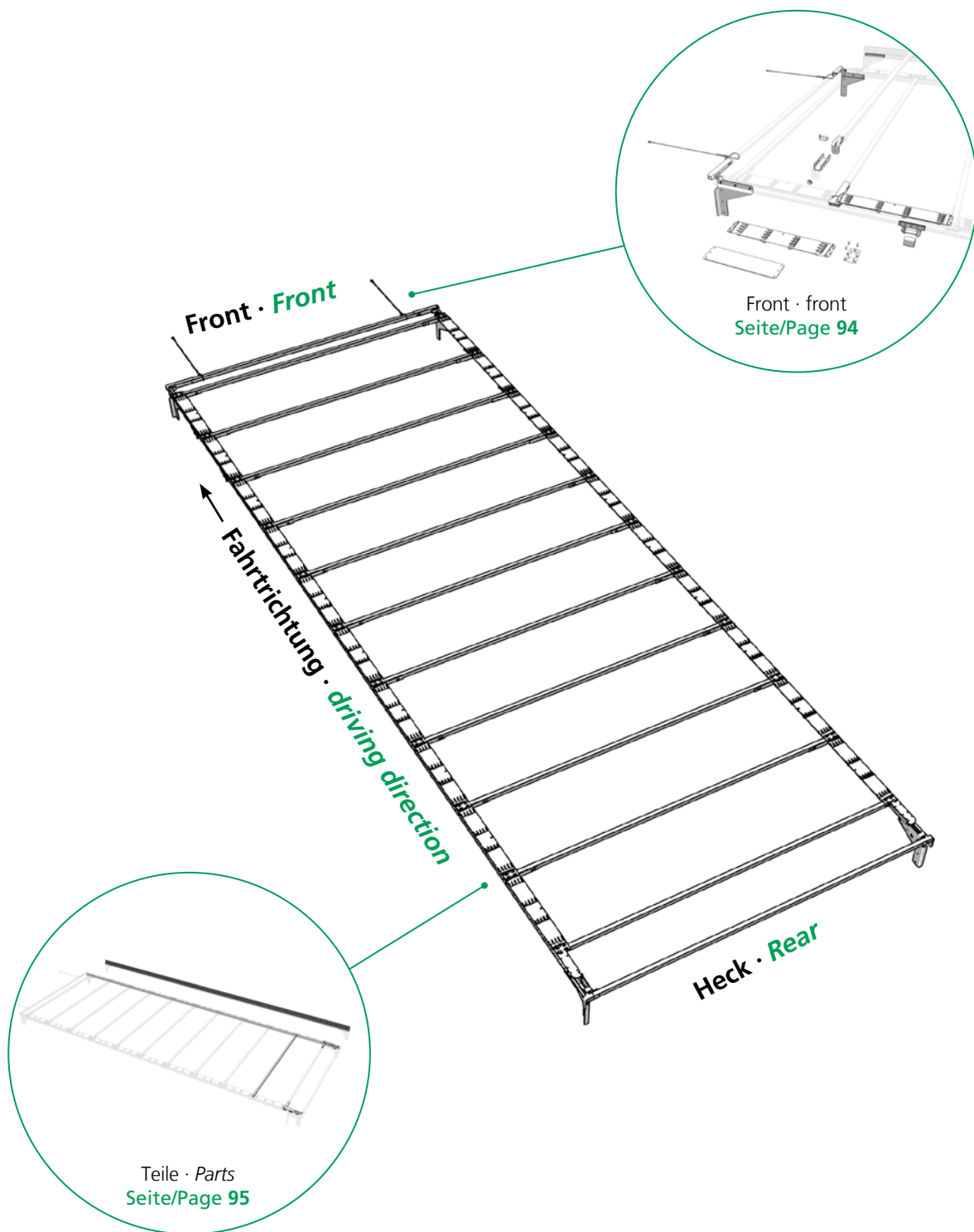
Verdeckaufbau · Roof Structure



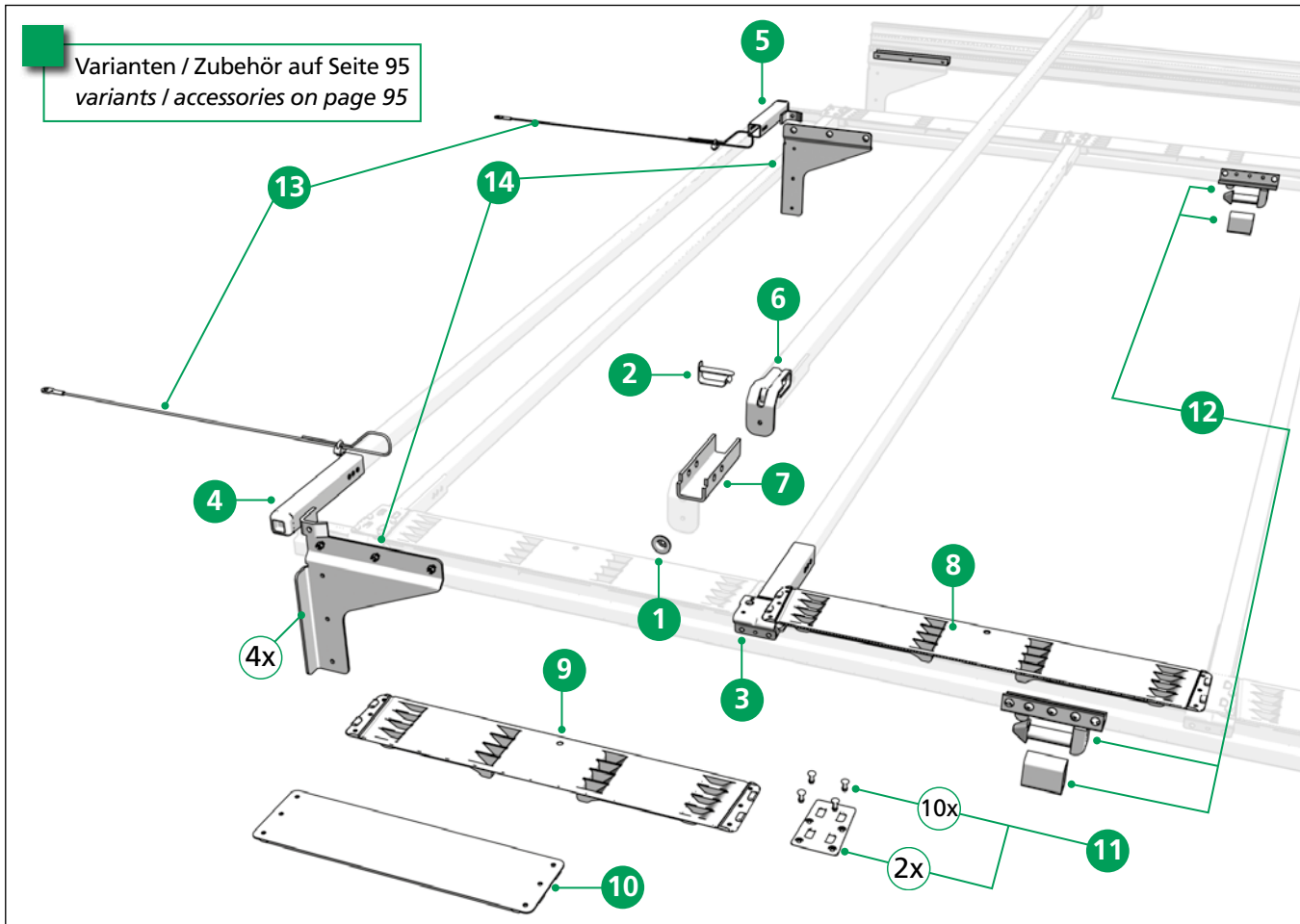
Spezifisches Merkmal · specific attribute



Curtain Sider Small

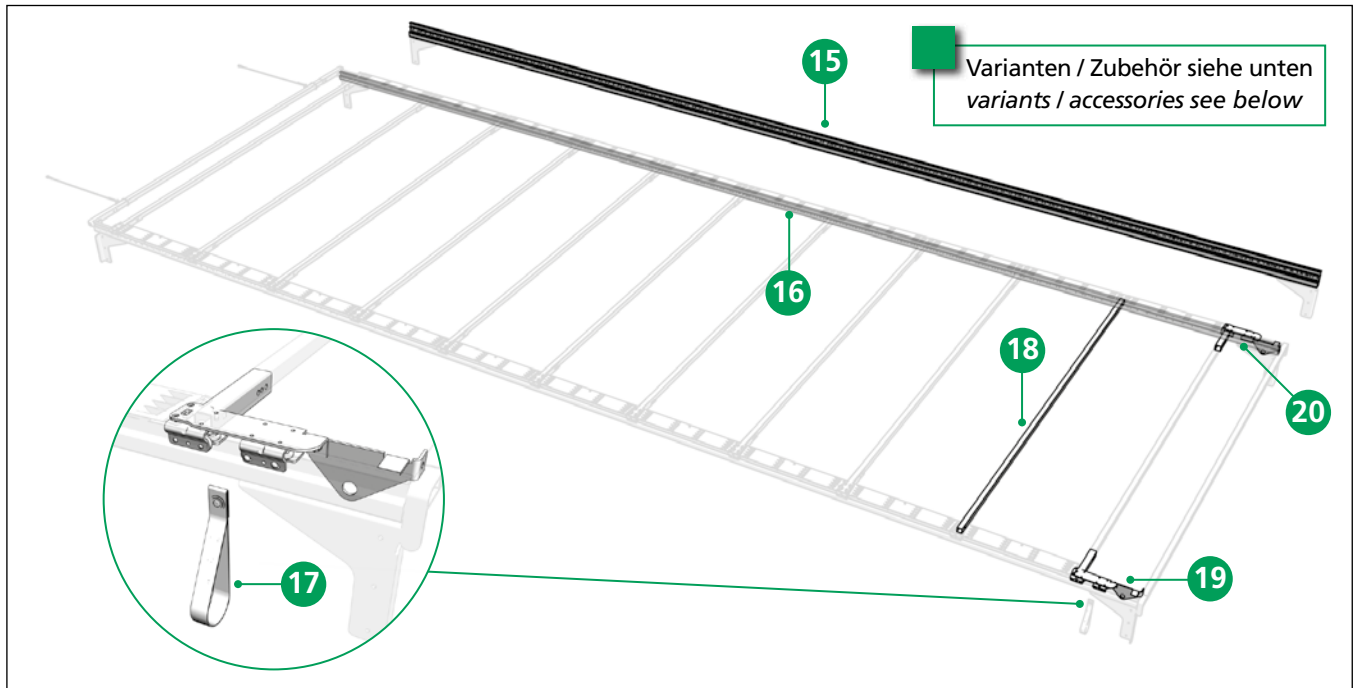


Ersatzteile Front · Spare parts front



Pos.	Order-No.	Bezeichnung · Designation
1	40 00 063 395	Befestigungsscheibe · Fixing disc
2	40 00 085 520	Absteckbolzen \varnothing 8 · Rig pin \varnothing 8
3	40 38 030 130	Rollenwagen VP-Lite72 · Roller carriage VP-Lite72
4	40 38 030 950	Stirnwandspiegelhalter links · Bulkhead bow bracket left
5	40 38 030 960	Stirnwandspiegelhalter rechts · Bulkhead bow bracket right
6	40 38 033 380	Planenhalter VP ECO · Tarpaulin bracket VP ECO
7	40 38 033 390	Schiene-U VP ECO 65 · Rail-U VP ECO 65
8	40 38 034 110	Kunststoffklappscharnier 650 · Plastic flap hinge 650
9	40 38 034 210	Kunststoffklappscharnier 570 · Plastic flap hinge 570
10	40 38 035 130	Ausgleichelenk 380 PP · Equalizing linkage 380 PP
11	40 38 035 910	Montagesatz Halteplatte · Mounting kit holding plate
12	40 38 068 700	Stützenanschluss (Topkupplung) Satz Pillar connection (top coupling) set
13	40 38 068 710	Sicherungsseilsatz · Safety rope set
14	40 38 035 040	Montagesatz Eckrunge (für 4 Ecken) Mounting kit corner pillar (for 4 corners)

Ersatzteile · Spare parts



Pos.	Order-No.	Bezeichnung · Designation
15	40 00 055 900	Laufschiene VP Alu Länge 8.000 · Rail frame VP alloy length 8.000
16	40 00 074 611	Laufschiene, Stahl Länge 7.000 · Rail frame, steel length 7.000
17	40 38 033 041	Zugschlaufe kompl. · Pull strip cpl.
18	40 38 035 210	Spriegel 30 x 30 x 1,5 x 2185 (AB 2550) Bow 30 x 30 x 1,5 x 2185 (AB 2550)
19	40 38 068 740	Endlaufteil CS-Small links · End carriage CS-Small left
20	40 38 068 750	Endlaufteil CS-Small rechts · End carriage CS-Small right

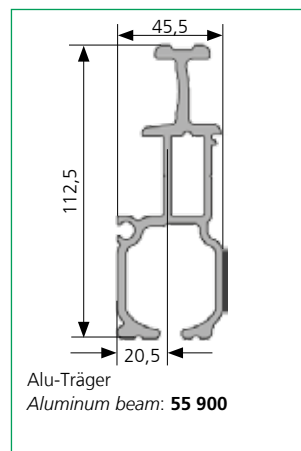
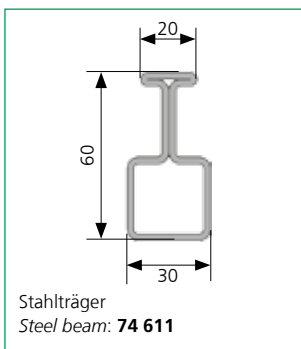
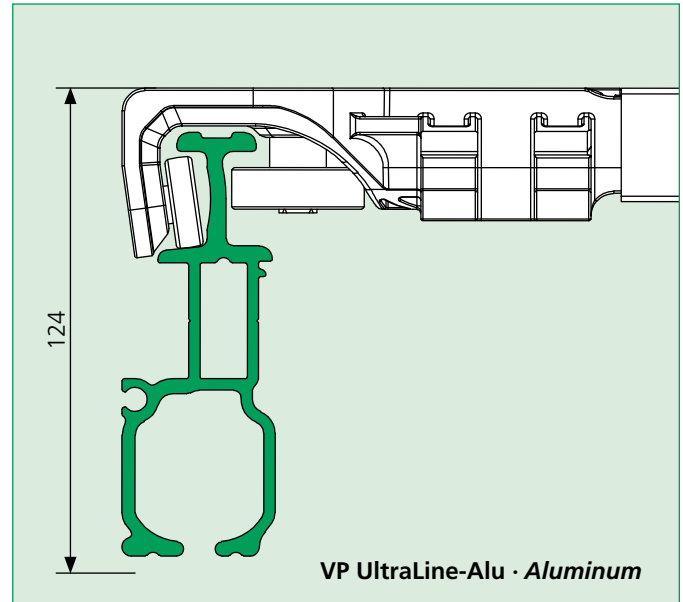
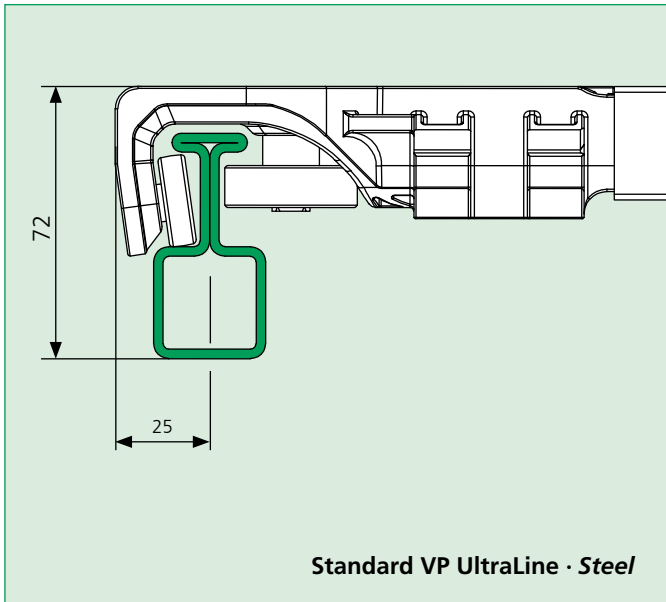
Ersatzteile ohne Abbildungen · Spare parts without illustrations

Pos.	Order-No.	Bezeichnung · Designation
-	40 38 068 720	Spriegel 30 x 30 x 1,5 x 2450 gelocht VP ECO AB2550 Bow 30 x 30 x 1,5 x 2450 punched VP ECO AB2550
-	40 38 068 730	Spriegel 30 x 30 x 2 x 2450 gelocht DB* VP ECO Bow 30 x 30 x 2 x 2450 punched DB* VP ECO
-	Kundenspezifisch Customer specific	Stirnwandspriegel Außenbreite abweichend 2550 AB-335 mm VP Lite / VP ECO / CS Small Bulkhead bow external width divergent 2550 AB-335 mm VP Lite / VP ECO / CS Small
-	Kundenspezifisch Customer specific	Spriegel für abweichende Breite: Außenbreite -100 mm 30 x 30 x 1,5 St32 Bulkhead bow for differing width: external width -100 mm 30 x 30 x 1,5 St32
-	Kundenspezifisch Customer specific	Endspriegel für abweichende Breite CS Small Rear roof bow for differing width CS Small
-	Kundenspezifisch Customer specific	Spriegel für abweichende Breite: Außenbreite -100 mm 30 x 30 x 2 St52 DB* Bow for differing width: external width -100 mm 30 x 30 x 2 St52 DB*

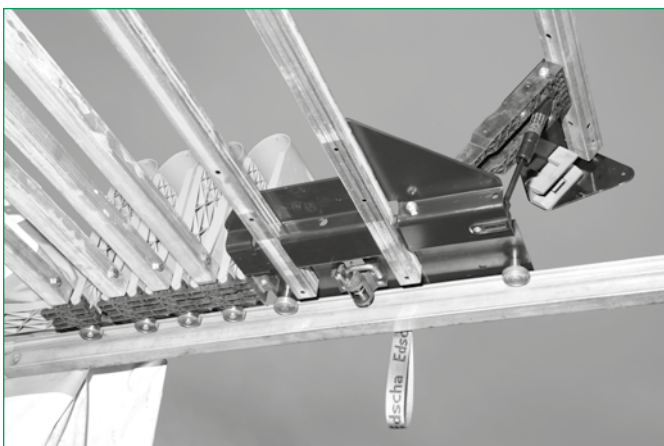
* DB = geeignet für Kombinierten Verkehr und geprüft durch Deutsche Bahn · suitable for combined use and approved by German Railways

Vollplane · Full Tarpaulin UltraLine

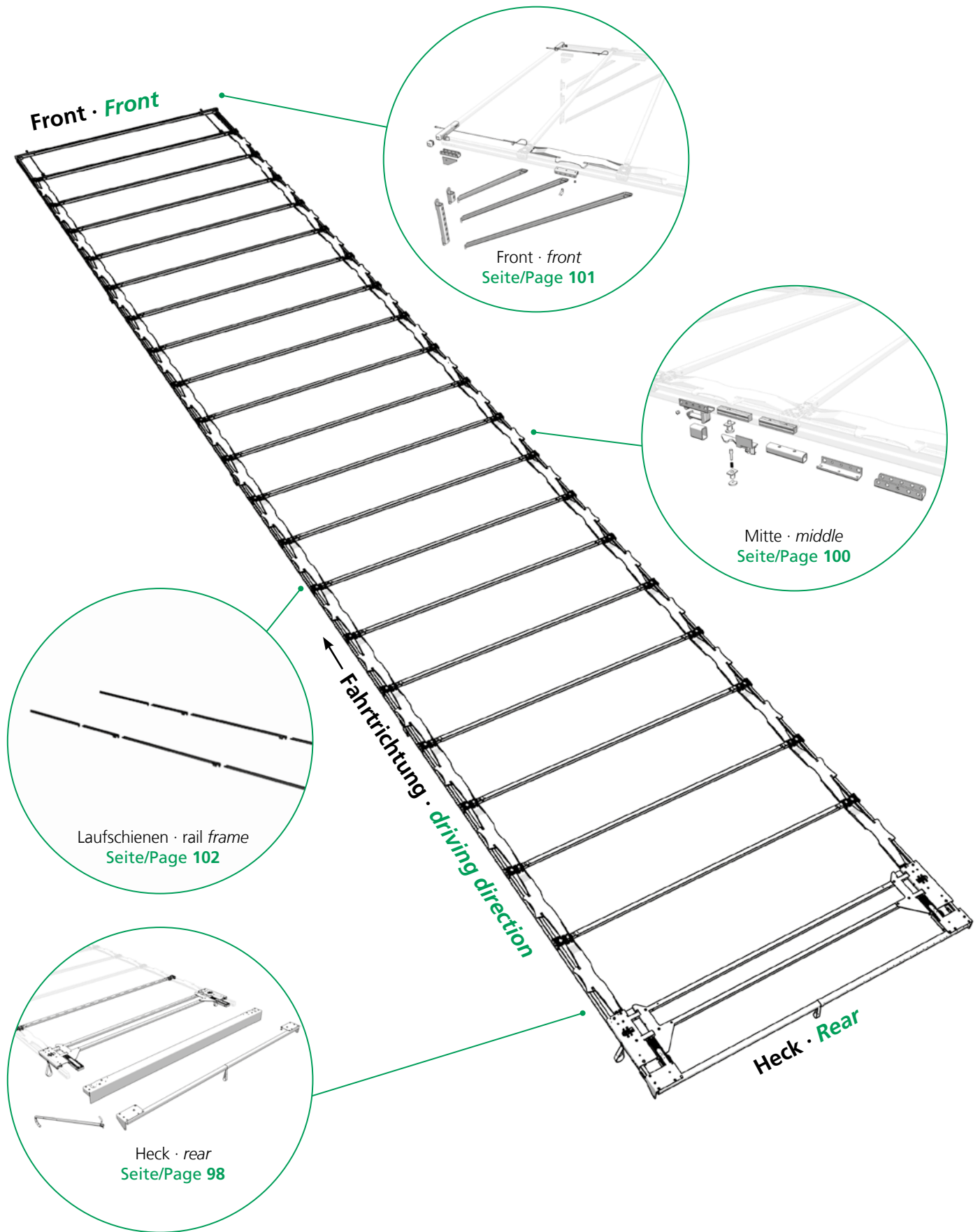
Verdeckaufbau · Roof Structure



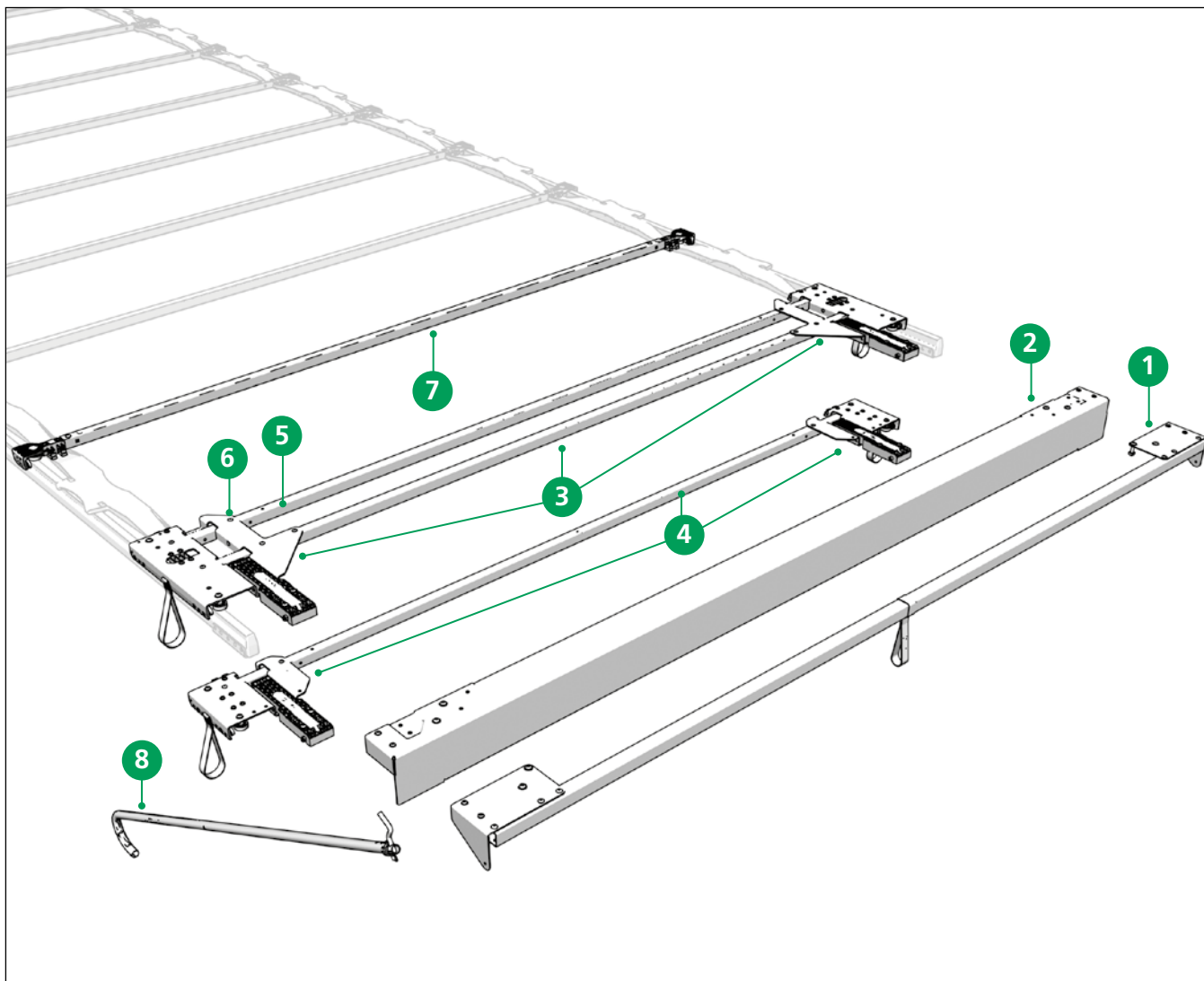
Spezifisches Merkmal · specific attribute



Vollplane · *Full Tarpaulin* UltraLine

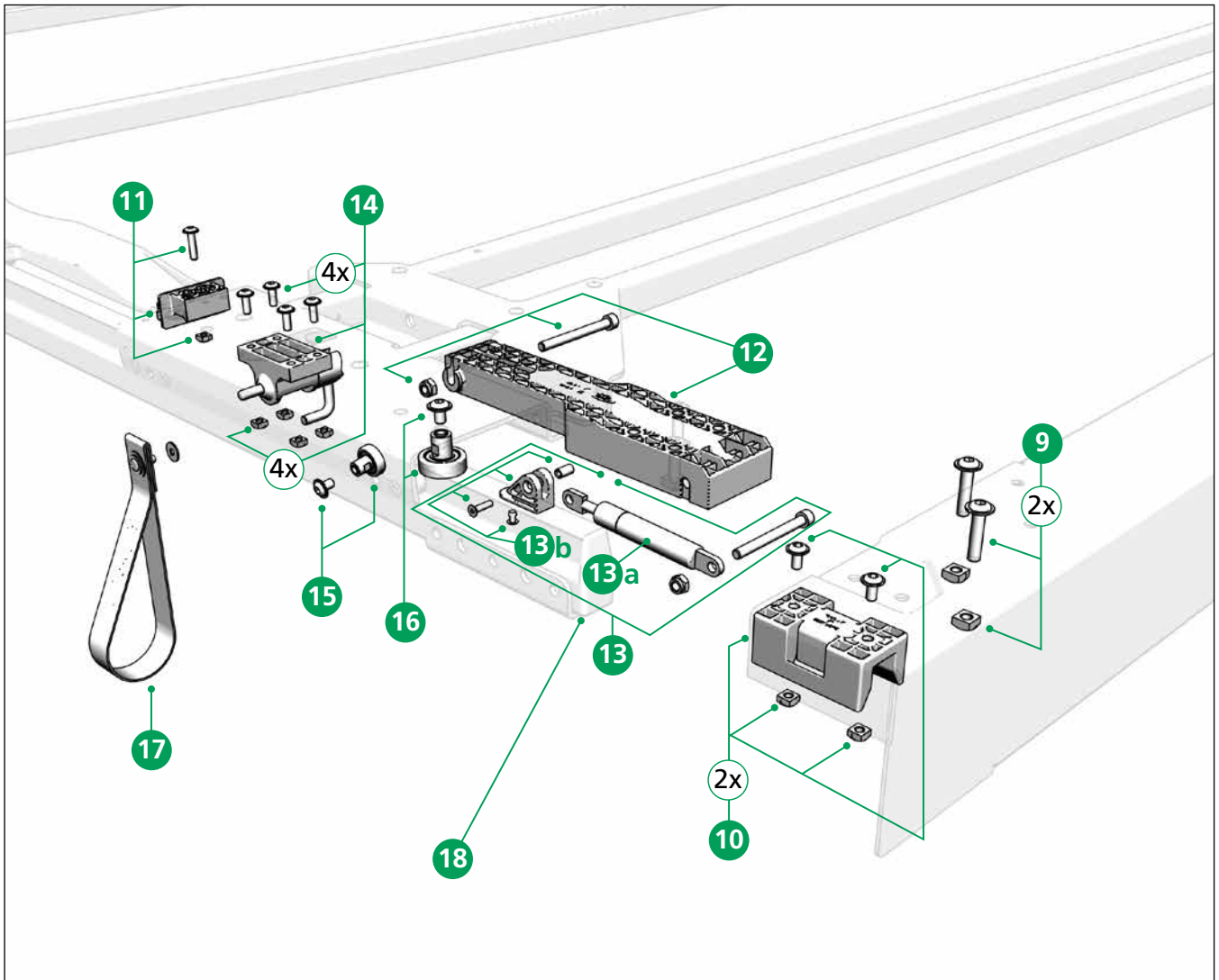


Ersatzteile Heck · *Spare parts rear*



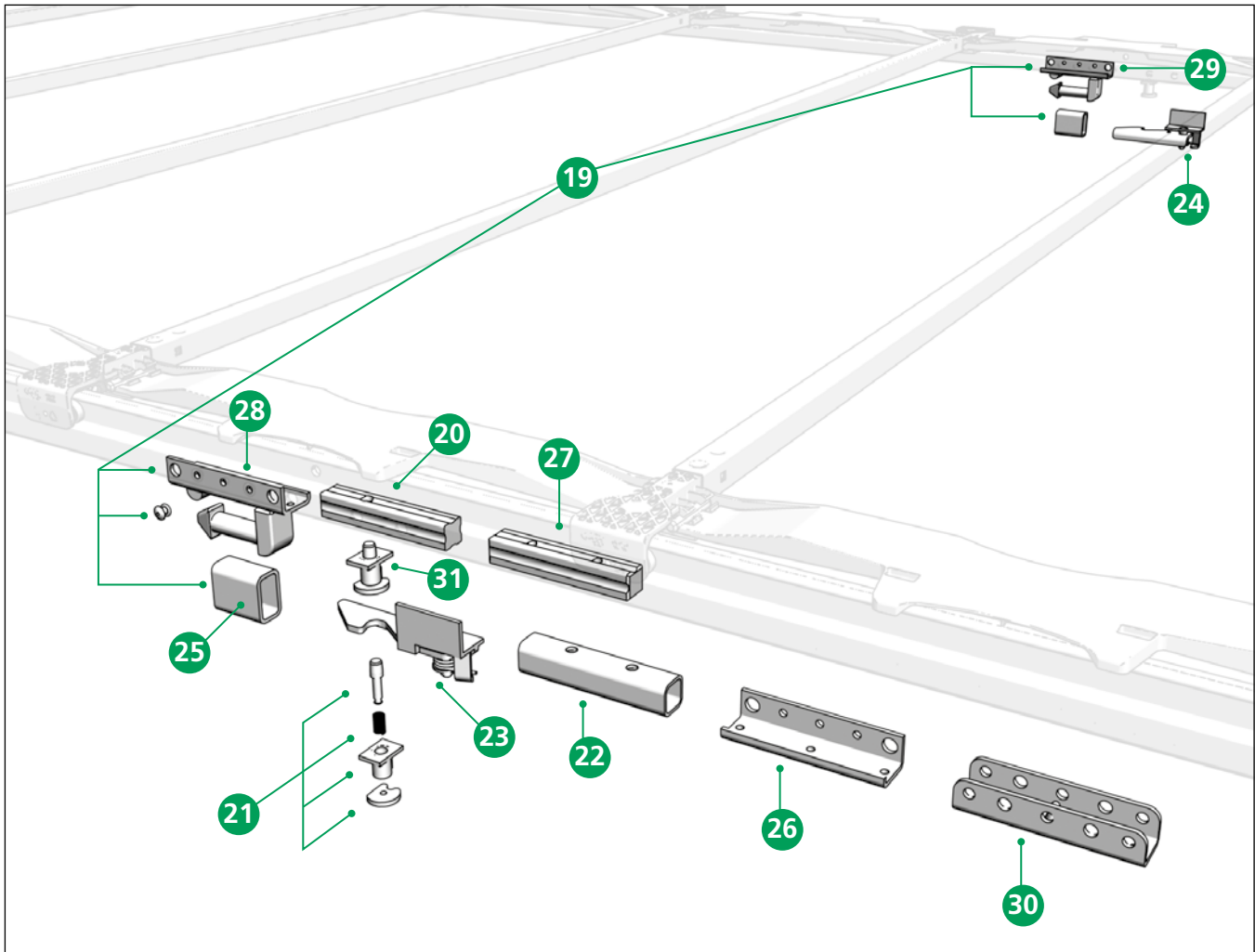
Pos.	Order-No.	Bezeichnung · Designation
1	40 38 069 900	Endspiegel 2550 · <i>End bow 2550</i>
2	40 38 068 320	Portalbalken H=130 <i>Gantry beam H=130</i>
3	40 38 068 070	Endlaufwagen VP UltraLine Standard · <i>End carriage VP UltraLine standard</i>
4	40 38 073 940	Endlaufwagen VP UltraLine kurz <i>End carriage VP UltraLine short</i>
5	40 38 068 090	Spriegel Endlaufwagen · <i>Bow end carriage</i>
6	40 01 010 077	Blindniet 6,5 x 16,3 A St · <i>Blind rivet 6,5 x 16,3 A St</i>
7	40 38 067 920	Spriegel mit Rollenwagen 2550 · <i>Bow with roller carriage 2550</i>
8	40 38 062 430	Zugstange · <i>Tie rod</i>

Ersatzteile Heck · *Spare parts rear*



Pos.	Order-No.	Bezeichnung · Designation
9	40 38 072 740	Schraubensatz Endspriegel / Portalbalken <i>Screw package bow / gantry beam</i>
10	40 38 072 750	Reparatursatz Führung Endspriegel / Portalbalken (Paar) <i>Repair kit guide end bow / gantry beam (pair)</i>
11	40 38 072 760	Reparatursatz Gelenkanbindung · <i>Repair kit articulation fixing</i>
12	40 38 065 050	Aufstellarm Kunststoff · <i>fold up plastic</i>
13	40 38 065 020	Gasfeder 700N Reparatursatz · <i>Gas spring 700N repair kit</i>
13 a	40 00 075 099	Gasfeder 700N · <i>Gas spring 700N</i>
13 b	40 38 081 770	Gasfeder Aufnahme Reparatursatz UL II / HD / VP-UL <i>Gas spring holder repair kit UL II / HD / VP-UL</i>
14	40 38 072 770	Reparatursatz Verriegelung · <i>Repair kit locking</i>
15	40 38 072 780	Reparatursatz Laufrolle mit Innengewinde M6 <i>Repair kit roller with inside thread M6</i>
16	40 38 072 790	Reparatursatz Führungsrolle Endlaufwagen <i>Repair kit guidingroller end carriage</i>
17	40 38 033 041	Zugschlaufe kompl. · <i>Pull strip cpl.</i>
18	40 00 070 145	Laufschienenende · <i>End of running rail</i>

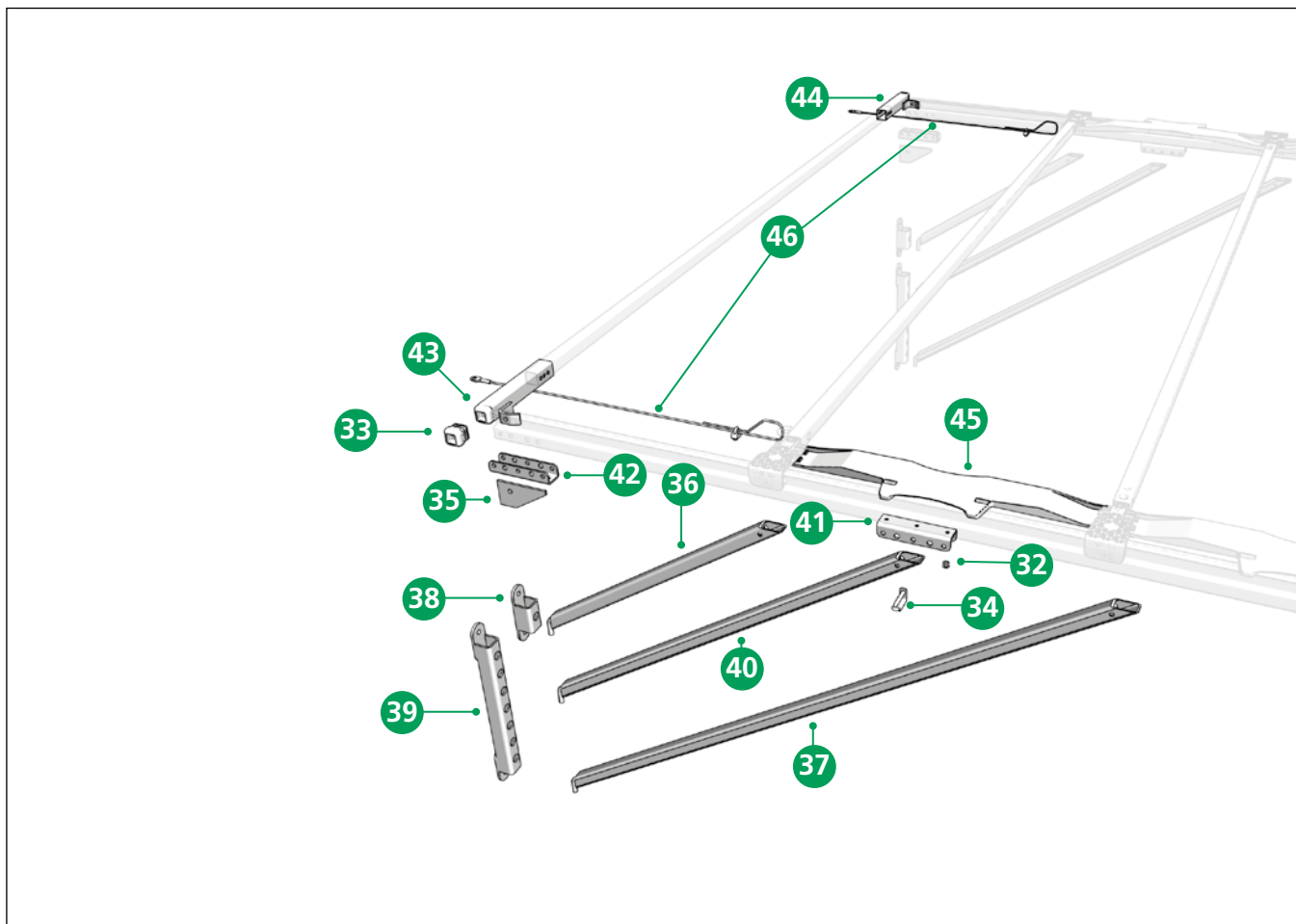
Ersatzteile Mitte · *Spare parts middle*



Pos.	Order-No.	Bezeichnung · Designation
19	40 38 068 700	Stützenanschluss (Topkupplung) Satz <i>Pillar connection (top coupling) set</i>
20	40 37 010 540	Verbindungsbolzen · <i>Connecting pin</i>
21	40 37 017 620	Schienenfeststeller, lose Teile · <i>Rail locking pins, loose pieces</i>
22	40 37 026 670	Distanzrohr 30 x 30 x 145 · <i>Distance tube 30 x 30 x 145</i>
23	40 38 024 310	Fallriegel für DB* links · <i>Drop latch for DB* left</i>
24	40 38 024 320	Fallriegel für DB* rechts · <i>Drop latch for DB* right</i>
25	40 38 030 680	Rechteckrohr · <i>Rectangular tubing</i>
26	40 38 030 700	Stützenanschluss · <i>Pillar connection</i>
27	40 38 030 720	Verbindungsbolzen mit Gewinde M 10 · <i>Connecting pin with thread M 10</i>
28	40 38 031 230	Stützenanschluss links · <i>Pillar connection left</i>
29	40 38 031 240	Stützenanschluss rechts · <i>Pillar connection right</i>
30	40 38 032 360	End-Stützenanschluss mit Bolzen · <i>End-Pillar connection with pin</i>
31	40 38 033 550	Schienenfeststeller · <i>Rail locking pins</i>

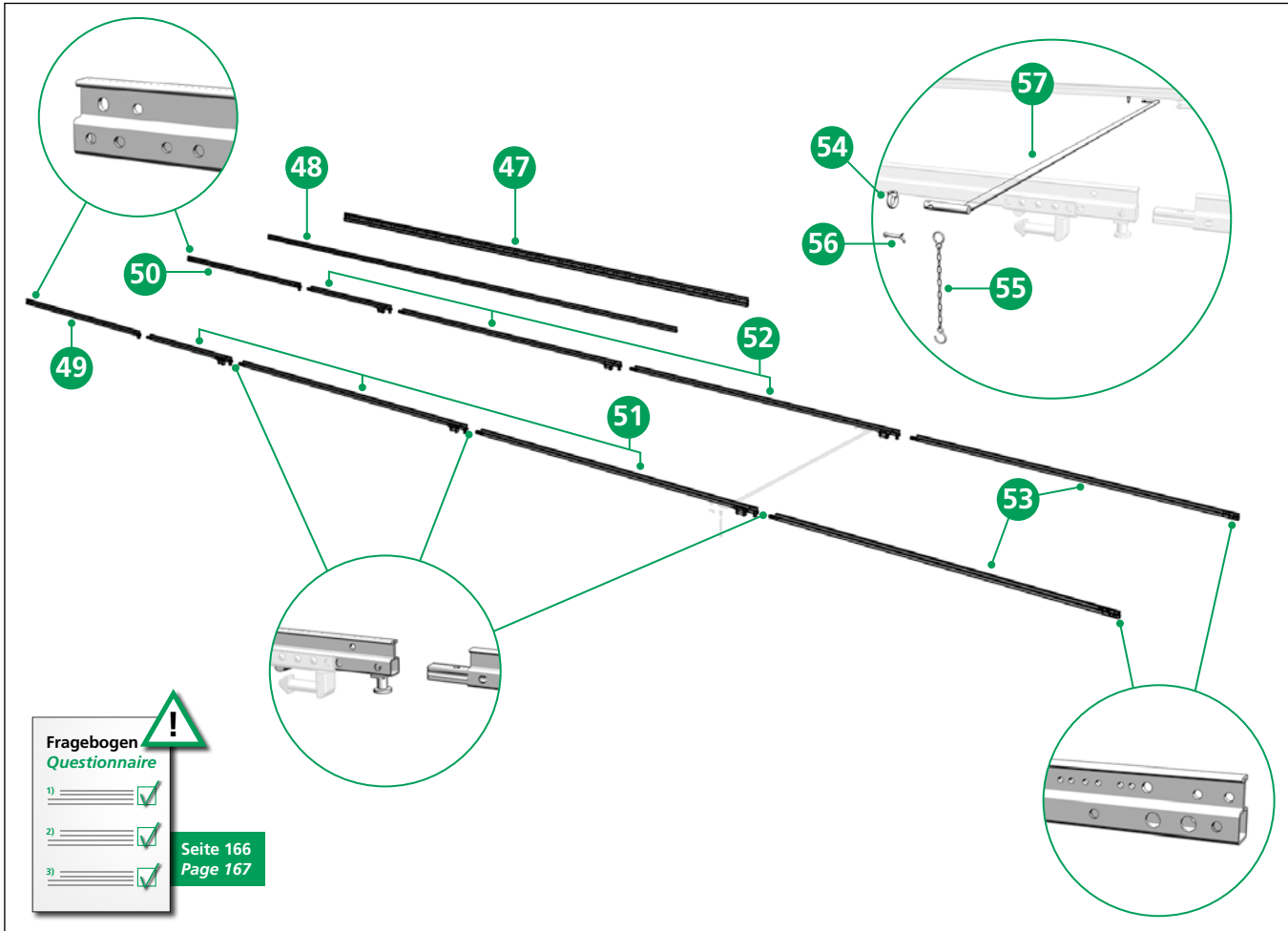
* DB = geeignet für Kombinierten Verkehr und geprüft durch Deutsche Bahn · *suitable for combined use and approved by German Railways*

Ersatzteile Front · *Spare parts front*



Pos.	Order-No.	Bezeichnung · Designation
32	40 00 031 376	Niet 6,5 x 16,8 · Rivet 6,5 x 16,8
33	40 00 032 498	Spiegelende 35 x 35 x 2 · Bow end 35 x 35 x 2
34	40 00 085 520	Absteckbolzen \varnothing 8 · Rig pin \varnothing 8
35	40 37 010 310	Eckblech · Corner plate
36	40 37 014 180	Strebe kurz 708 · Strut short 708
37	40 37 014 190	Strebe lang 1560 · Strut long 1560
38	40 37 014 310	Strebenlager · Strut bearing
39	40 37 014 340	Strebenlager, höhenverstellbar · Strut bearing, vertically adjustable
40	40 37 014 450	Strebe mittel 1058 · Strut medium 1058
41	40 38 030 610	Galgenanschluss · Gibbet connection
42	40 38 030 640	Stützenanschluss · Pillar connection
43	40 38 030 950	Stirnwandspiegelhalter links · Bulkhead bow bracket left
44	40 38 030 960	Stirnwandspiegelhalter rechts · Bulkhead bow bracket right
45	40 38 067 930	Gelenk VP-UL · Link VP-UL
46	40 38 068 710	Sicherungsseilsatz · Safety rope set

Ersatzteile · Spare parts



Pos.	Order-No.	Bezeichnung · Designation
47	40 00 055 900	Laufschiene VP Alu Länge 8.000 · Rail frame VP alloy length 8.000
48	40 00 074 611	Laufschiene, Stahl Länge 7.000 · Rail frame, steel length 7.000
49	40 00 000 310	Ausleger links mit Feststeller *** Front rail extension left incl. locking pin ***
50	40 00 000 320	Ausleger rechts mit Feststeller *** Front rail extension right incl. locking pin ***
51	40 00 000 330	Zwischenlaufschiene links mit Verbindungsbolzen und Feststeller *** Middle rail left incl. connecting pin and locking pin ***
52	40 00 000 340	Zwischenlaufschiene rechts mit Verbindungsbolzen und Feststeller *** Middle rail right incl. connecting pin and locking pin ***
53	40000003 50-60	Endlaufschiene links und rechts mit Verbindungsbolzen *** End rail left and right incl. connecting pin ***
54	40 00 069 820	Ringmutter · Ringnut
55	40 00 075 141	Sicherungskette · Safety chain
56	40 00 079 138	Splint · Splint
57	40 000 009	Querstange (Kundenspezifisch) · Cross bar (customer specific)

*** Fragebogen ausfüllen! · Please fill in our questionnaire!

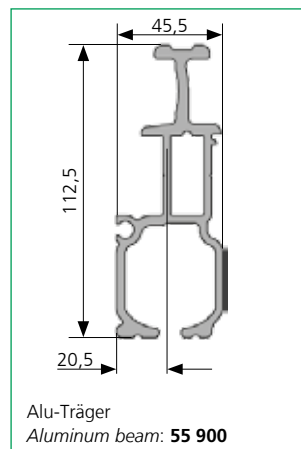
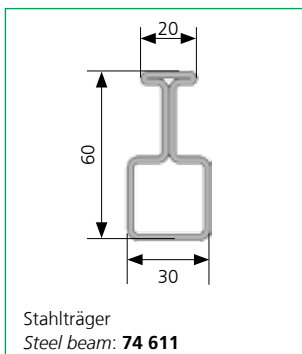
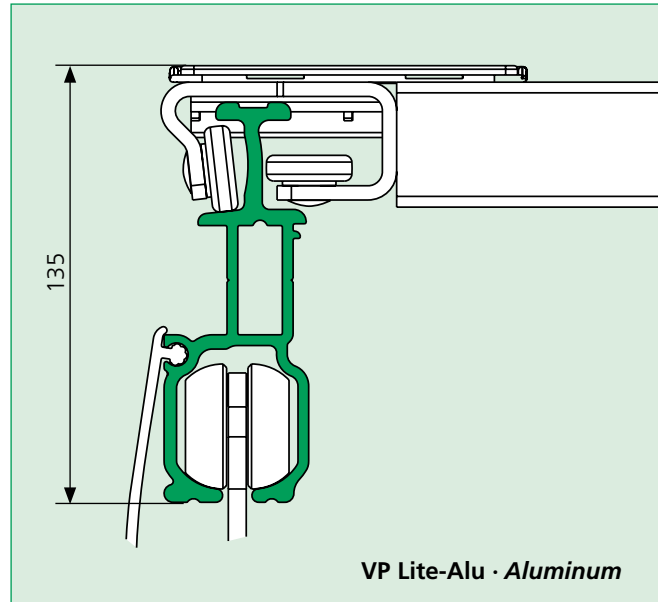
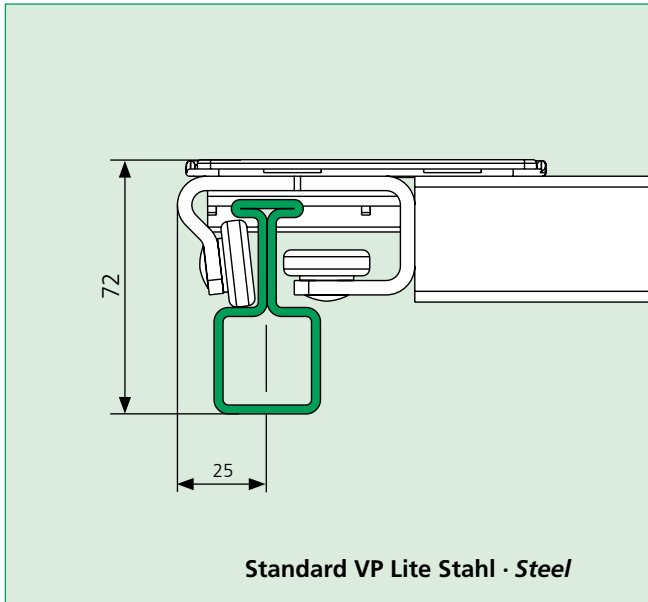
Ersatzteile DB · *Spare parts DB*

<i>Pos.</i>	<i>Order-No.</i>	<i>Bezeichnung · Designation</i>
-	40 38 069 920	Spriegel DB* mit Rollenwagen 2550 · <i>Bow DB* with roller carriage 2550</i>

* DB = geeignet für Kombinierten Verkehr und geprüft durch Deutsche Bahn · *suitable for combined use and approved by German Railways*

Vollplane · Full Tarpaulin Lite

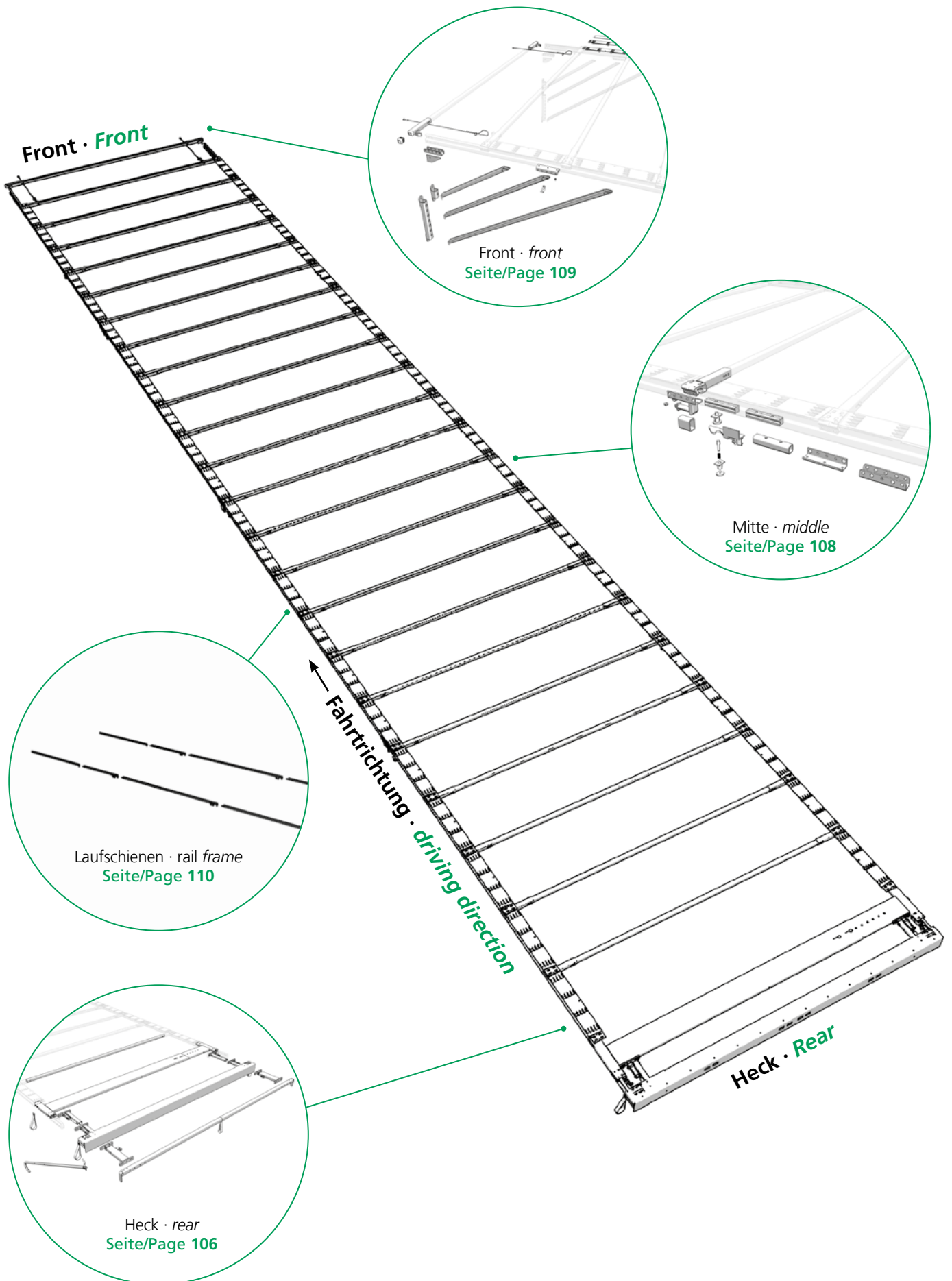
Verdeckaufbau · Roof Structure



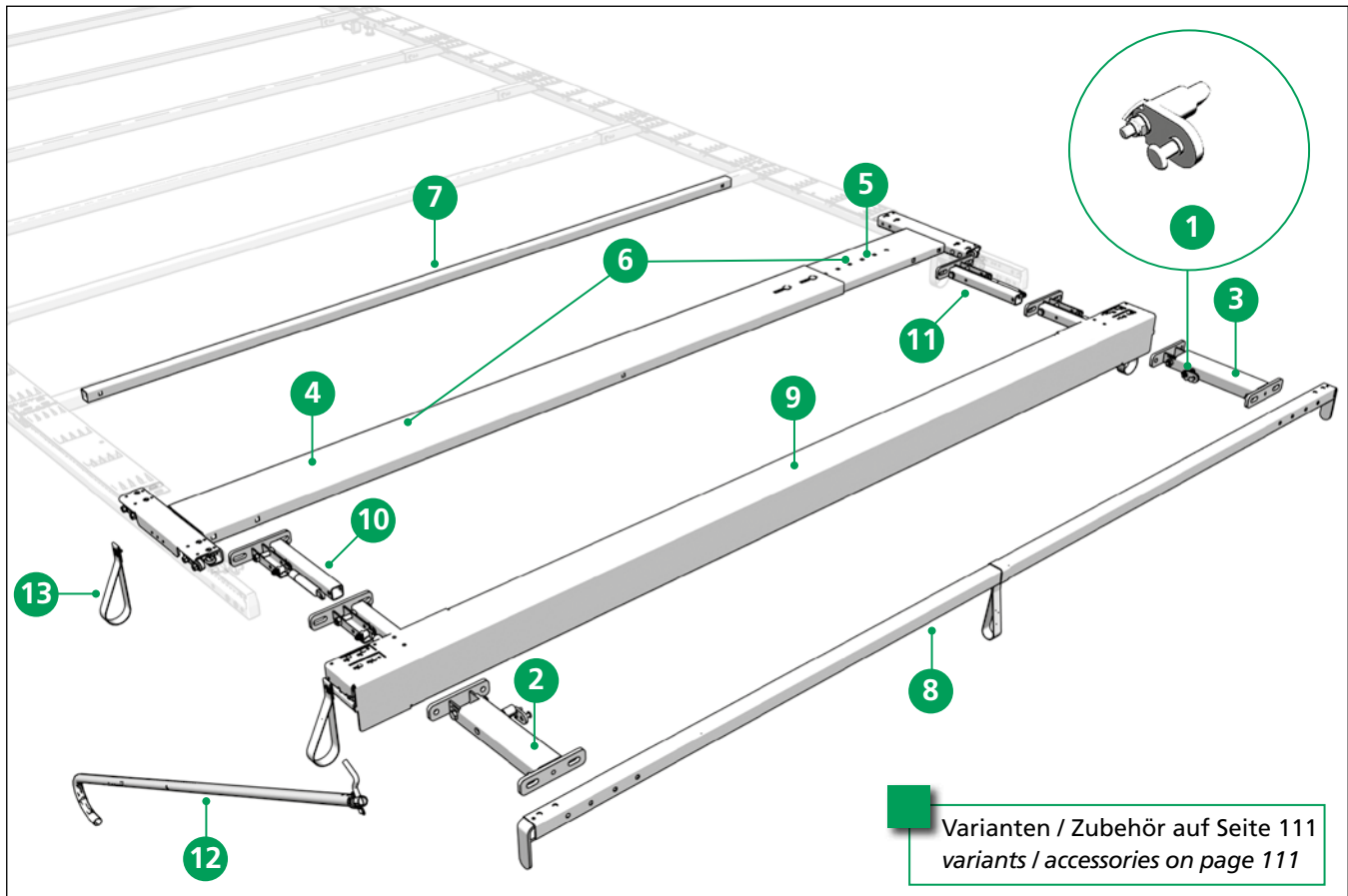
Spezifisches Merkmal · specific attribute



Vollplane · *Full Tarpaulin* Lite

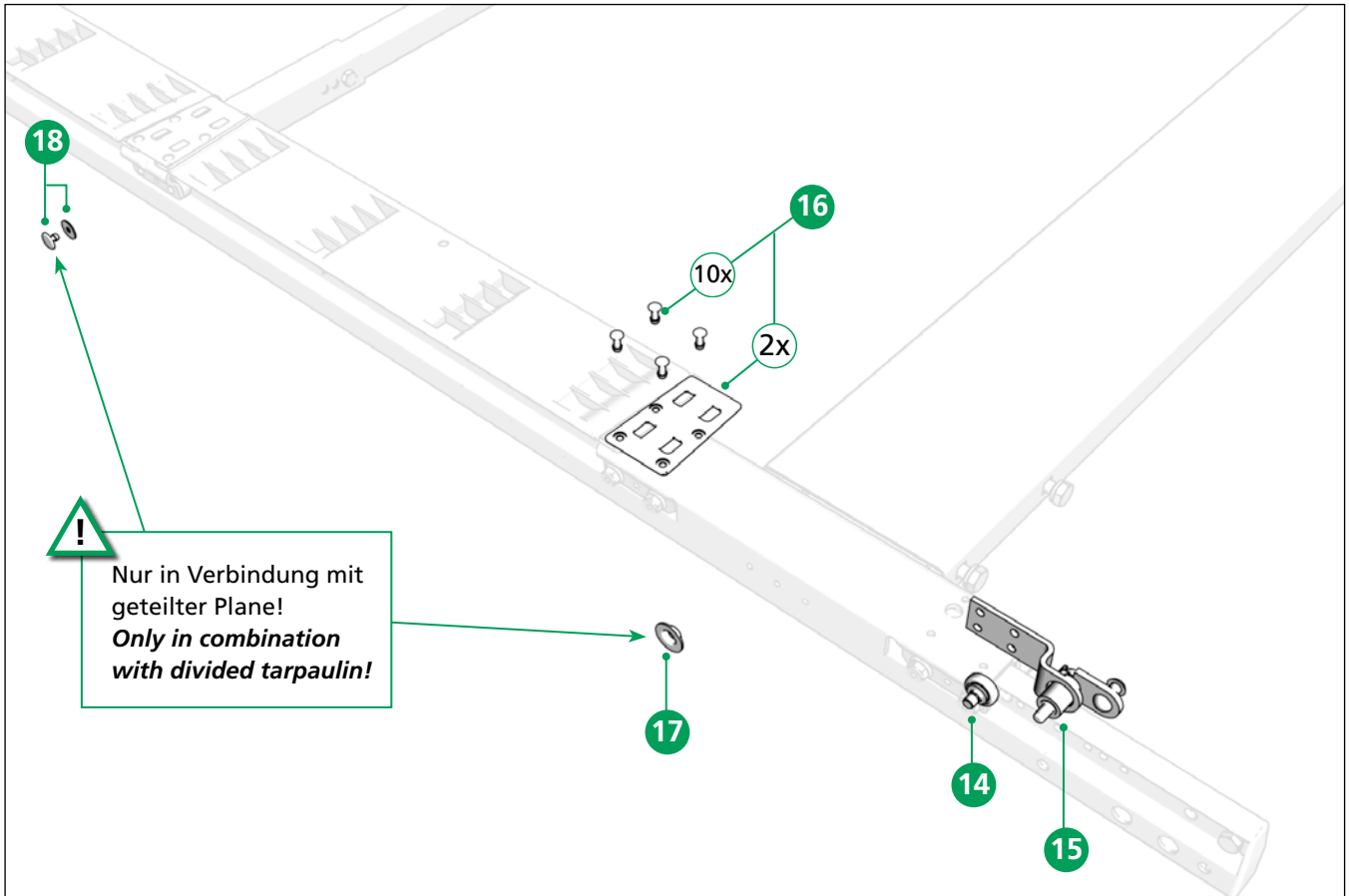


Ersatzteile Heck · Spare parts rear



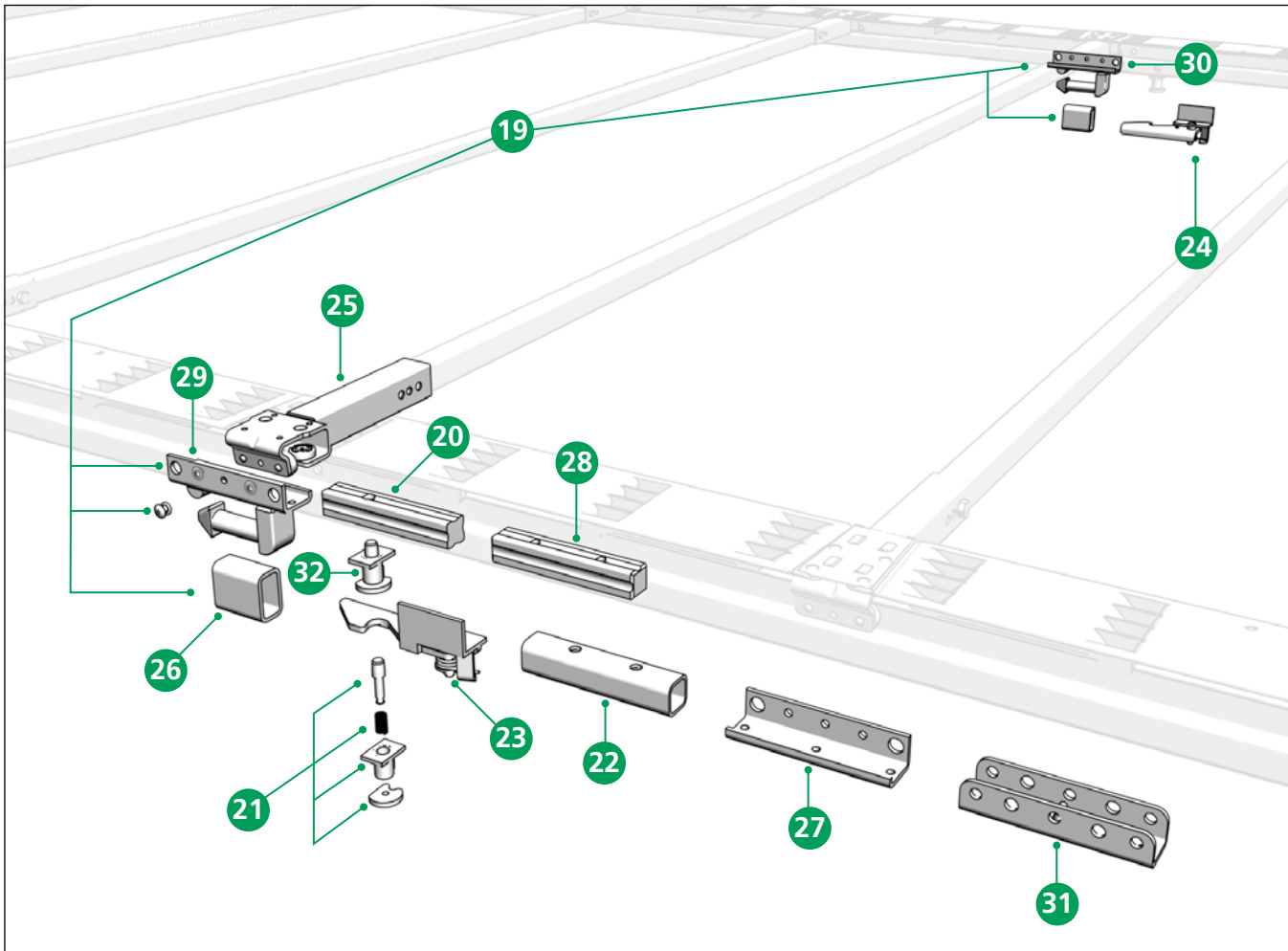
Pos.	Order-No.	Bezeichnung · Designation
1	40 38 027 251	Reparatursatz Aufstellautomatik · Repair kit automatic fold up
2	40 38 027 253	Aufstellautomatik 1 x 700N links · Automatic fold up 1 x 700N left
3	40 38 027 263	Aufstellautomatik 1 x 700N rechts · Automatic fold up 1 x 700N right
4	40 38 030 110	Endlaufteilhälfte L72 links · End carriage half L72 left
5	40 38 030 120	Endlaufteilhälfte L72 rechts · End carriage half L72 right
6	40 38 033 070	Endlaufteil Lite 72 2550 · End carriage Lite 72 2550
7	40 38 035 210	Spiegel 30 x 30 x 1,5 x 2185 (AB 2550) Bow 30 x 30 x 1,5 x 2185 (AB 2550)
8	40 38 035 360	Endspiegel 35 x 35 x 2 (AB 2550) inkl. Planenabweiser Rear roof bow 35 x 35 x 2 (AB 2550) incl. tarpaulin spacer
9	40 38 036 530	Portalbalken VP-Lite72 2550 x 113 · Gantry beam VP-Lite72 2550 x 113
10	40 38 048 770	Halter links · Bracket left
11	40 38 048 780	Halter rechts · Bracket right
12	40 38 062 430	Zugstange · Tie rod
13	40 38 033 041	Zugschlaufe kompl. · Pull strip cpl.

Ersatzteile Heck · *Spare parts rear*



Pos.	Order-No.	Bezeichnung · Designation
14	40 00 083 004	Laufrolle 24 x 7 mit Gewindebolzen M 8 <i>Roller 24 x 7 with thread bolt M 8</i>
15	40 38 031 660	Verdeckverriegelung · <i>Roof locking</i>
16	40 38 035 910	Montagesatz Halteplatte · <i>Mounting kit holding plate</i>
17	40 00 063 395	Befestigungsscheibe · <i>Fixing disc</i>
18	40 38 070 700	Planenbefestigungssatz (für 25 Spriegel) <i>Fastening-parts kit for tarpaulin (for 25 bow)</i>

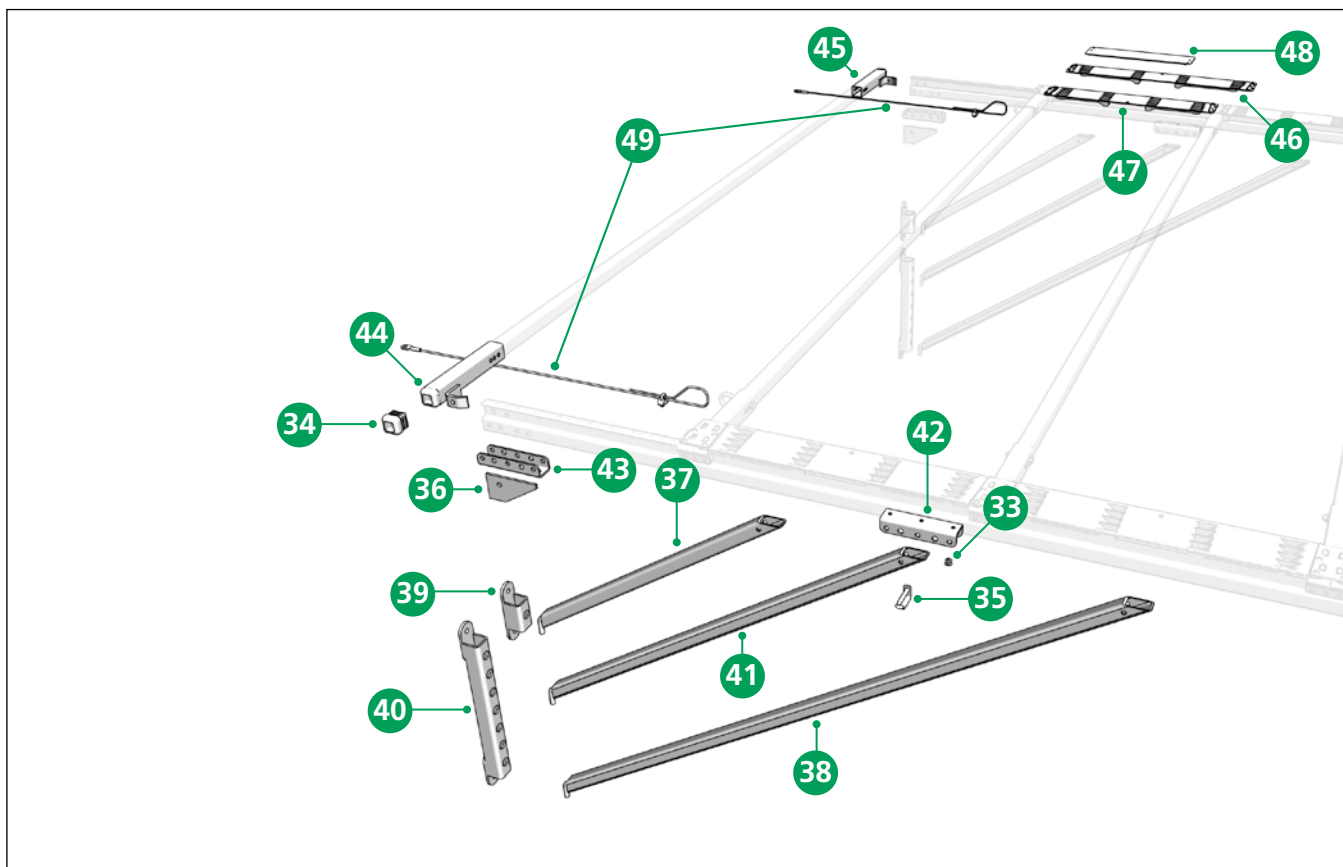
Ersatzteile Mitte · Spare parts middle



Pos.	Order-No.	Bezeichnung · Designation
19	40 38 068 700	Stützenanschluss (Topkupplung) Satz <i>Pillar connection (top coupling) set</i>
20	40 37 010 540	Verbindungsbolzen · <i>Connecting pin</i>
21	40 37 017 620	Schienenfeststeller, lose Teile · <i>Rail locking pins, loose pieces</i>
22	40 37 026 670	Distanzrohr 30 x 30 x 145 · <i>Distance tube 30 x 30 x 145</i>
23	40 38 024 310	Fallriegel für DB* links · <i>Drop latch for DB* left</i>
24	40 38 024 320	Fallriegel für DB* rechts · <i>Drop latch for DB* right</i>
25	40 38 030 130	Rollenwagen VP-Lite72 · <i>Roller carriage VP-Lite72</i>
26	40 38 030 680	Rechteckrohr · <i>Rectangular tubing</i>
27	40 38 030 700	Stützenanschluss · <i>Pillar connection</i>
28	40 38 030 720	Verbindungsbolzen mit Gewinde M 10 · <i>Connecting pin with thread M 10</i>
29	40 38 031 230	Stützenanschluss links · <i>Pillar connection left</i>
30	40 38 031 240	Stützenanschluss rechts · <i>Pillar connection right</i>
31	40 38 032 360	End-Stützenanschluss mit Bolzen · <i>End-Pillar connection with pin</i>
32	40 38 033 550	Schienenfeststeller · <i>Rail locking pins</i>

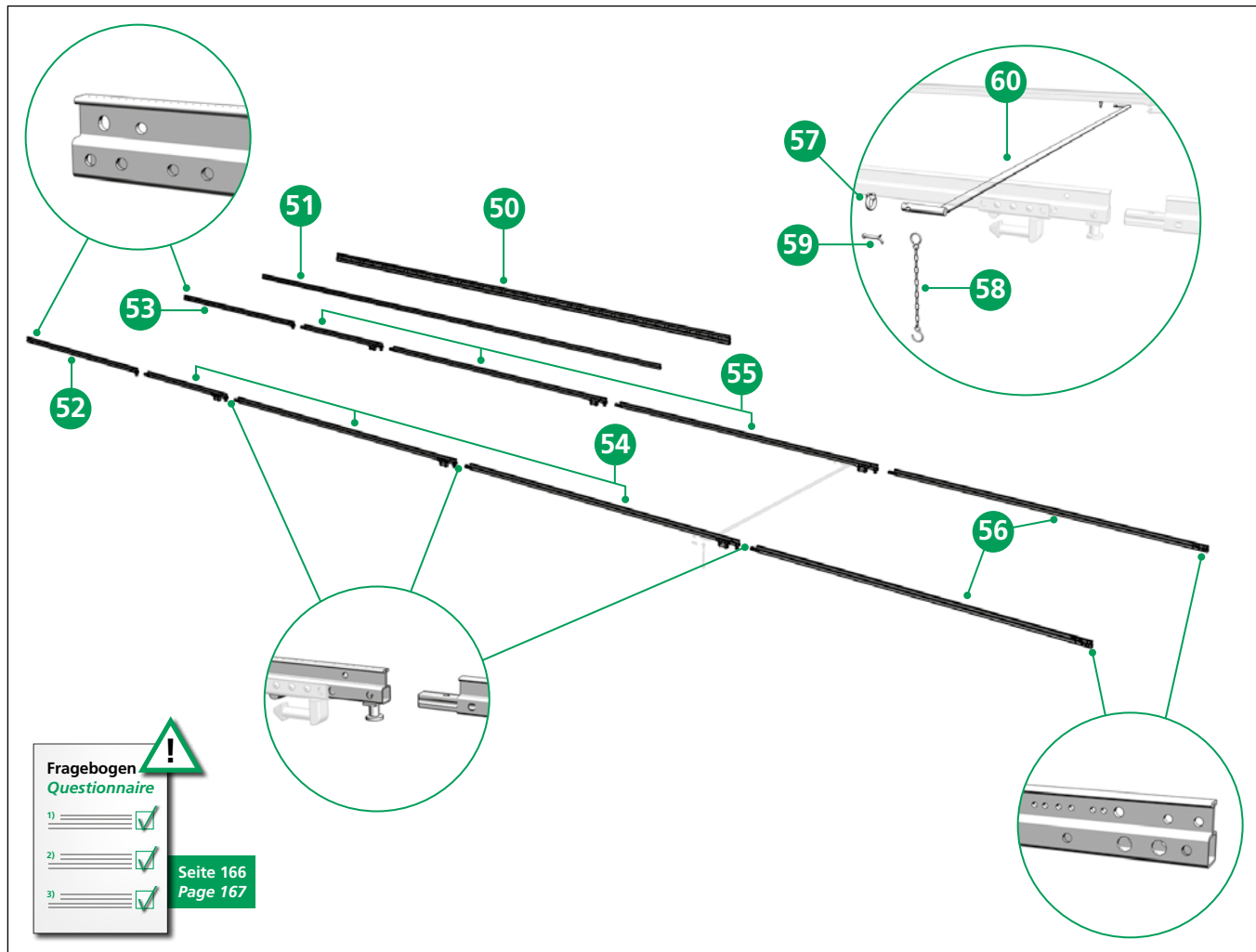
* DB = geeignet für Kombinierten Verkehr und geprüft durch Deutsche Bahn · *suitable for combined use and approved by German Railways*

Ersatzteile Front · *Spare parts front*



Pos.	Order-No.	Bezeichnung · Designation
33	40 00 031 376	Niet 6,5 x 16,8 · Rivet 6,5 x 16,8
34	40 00 032 498	Sprigelende 35 x 35 x 2 · Bow end 35 x 35 x 2
35	40 00 085 520	Absteckbolzen ø 8 · Rig pin ø 8
36	40 37 010 310	Eckblech · Corner plate
37	40 37 014 180	Strebe kurz 708 · Strut short 708
38	40 37 014 190	Strebe lang 1560 · Strut long 1560
39	40 37 014 310	Strebenlager · Strut bearing
40	40 37 014 340	Strebenlager, höhenverstellbar · Strut bearing, vertically adjustable
41	40 37 014 450	Strebe mittel 1058 · Strut medium 1058
42	40 38 030 610	Galgenanschluss · Gibbet connection
43	40 38 030 640	Stützenanschluss · Pillar connection
44	40 38 030 950	Stirnwandsprigelhalter links · Bulkhead bow bracket left
45	40 38 030 960	Stirnwandsprigelhalter rechts · Bulkhead bow bracket right
46	40 38 034 110	Kunststoffklappscharnier 650 · Plastic flap hinge 650
47	40 38 034 210	Kunststoffklappscharnier 570 · Plastic flap hinge 570
48	40 38 035 130	Ausgleichgelenk 380 PP · Equalizing linkage 380 PP
49	40 38 068 710	Sicherungsseilsatz · Safety rope set

Ersatzteile · Spare parts



Pos.	Order-No.	Bezeichnung · Designation
50	40 00 055 900	Laufschiene VP Alu Länge 8.000 · Rail frame VP alloy length 8.000
51	40 00 074 611	Laufschiene, Stahl Länge 7.000 · Rail frame, steel length 7.000
52	40 00 000 310	Ausleger links mit Feststeller *** Front rail extension left incl. locking pin ***
53	40 00 000 320	Ausleger rechts mit Feststeller *** Front rail extension right incl. locking pin ***
54	40 00 000 330	Zwischenlaufschiene links mit Verbindungsbolzen und Feststeller *** Middle rail left incl. connecting pin and locking pin ***
55	40 00 000 340	Zwischenlaufschiene rechts mit Verbindungsbolzen und Feststeller *** Middle rail right incl. connecting pin and locking pin ***
56	40000003 50-60	Endlaufschiene links und rechts mit Verbindungsbolzen *** End rail left and right incl. connecting pin ***
57	40 00 069 820	Ringmutter · Ringnut
58	40 00 075 141	Sicherungskette · Safety chain
59	40 00 079 138	Splint · Splint
60	40 000 009	Querstange (Kundenspezifisch) · Cross bar (customer specific)

*** Fragebogen ausfüllen! · Please fill in our questionnaire!

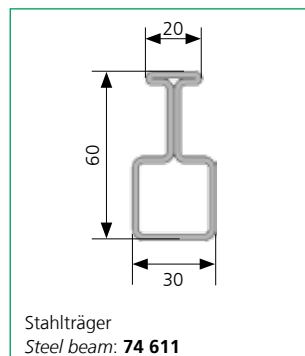
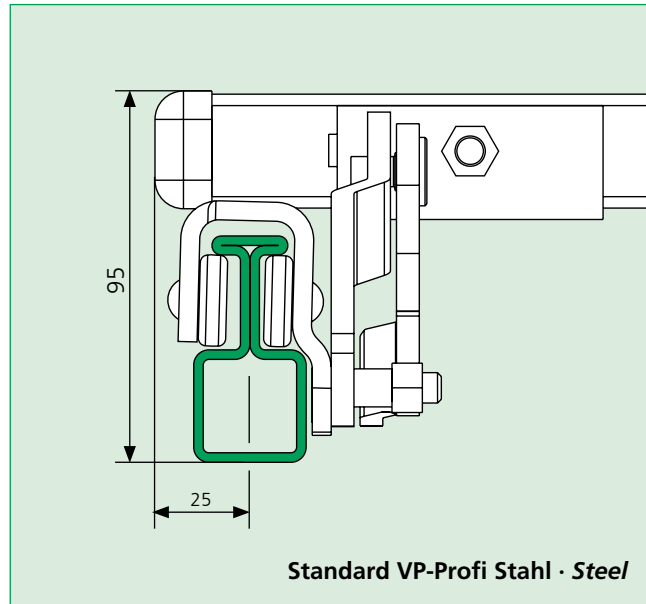
Ersatzteile ohne Abbildungen · *Spare parts without illustrations*

Pos.	Order-No.	Bezeichnung · <i>Designation</i>
-	40 00 072 829	Gasfeder 500N · <i>Gas spring 500N</i>
-	40 00 075 099	Gasfeder 700N · <i>Gas spring 700N</i>
-	40 38 027 254	Aufstellautomatik 2 x 500N links · <i>Automatic fold up 2 x 500N left</i>
-	40 38 027 264	Aufstellautomatik 2 x 500N rechts · <i>Automatic fold up 2 x 500N right</i>
-	40 38 027 301	Aufstellautomatik Satz 2 x 500N kpl. <i>Automatic fold up set 2 x 500N cpl.</i>
-	40 38 027 300	Aufstellautomatik Satz 1 x 700N kpl. <i>Automatic fold up set 1 x 700N cpl.</i>
-	40 38 040 150	Spiegel 30 x 30 x 1,5 x 2185 DB* · <i>Bow 30 x 30 x 1,5 x 2185 DB*</i>

* DB = geeignet für Kombinierten Verkehr und geprüft durch Deutsche Bahn · *suitable for combined use and approved by German Railways*

Vollplane · Full Tarpaulin Profi

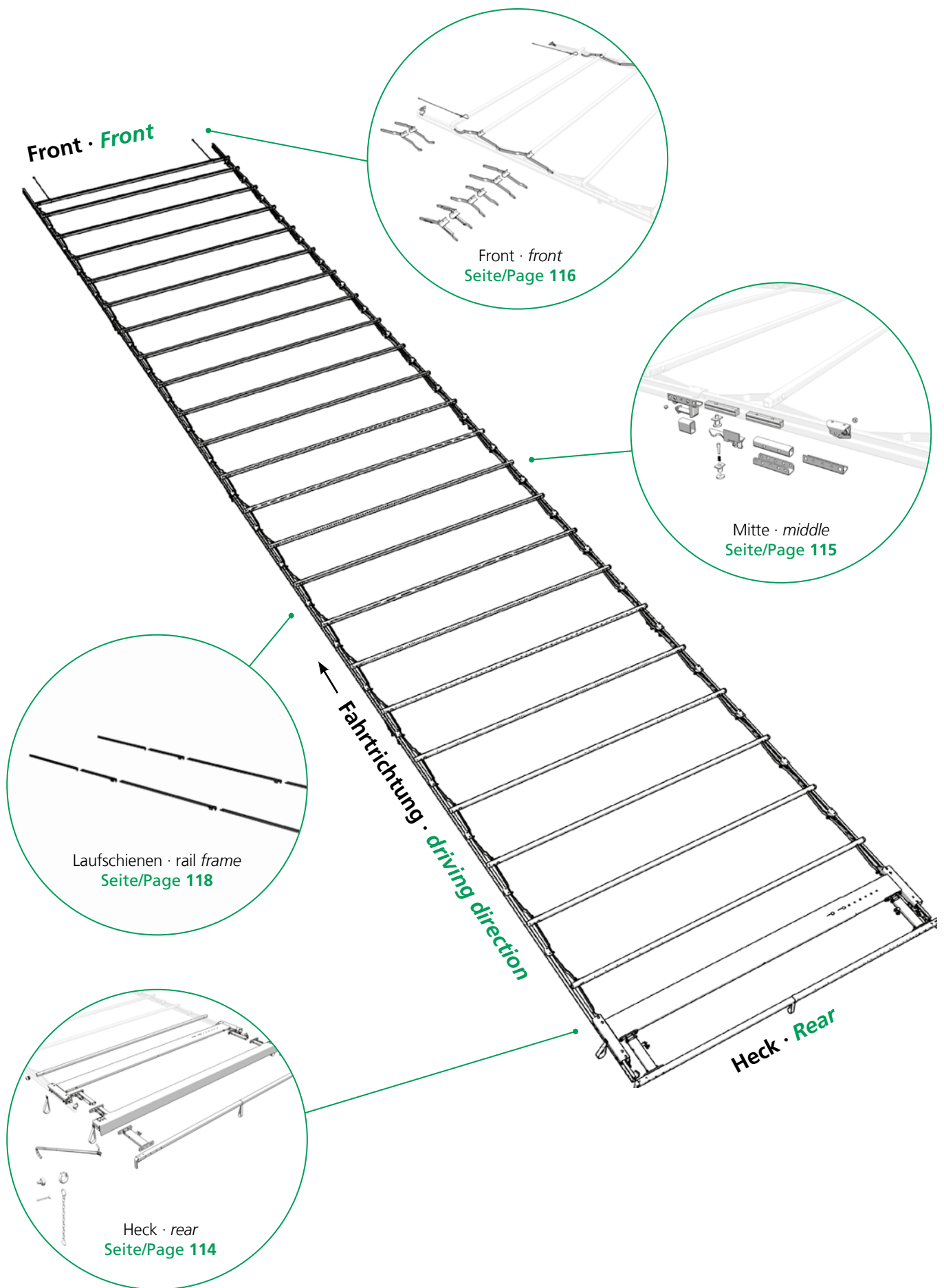
Verdeckaufbau · Roof Structure



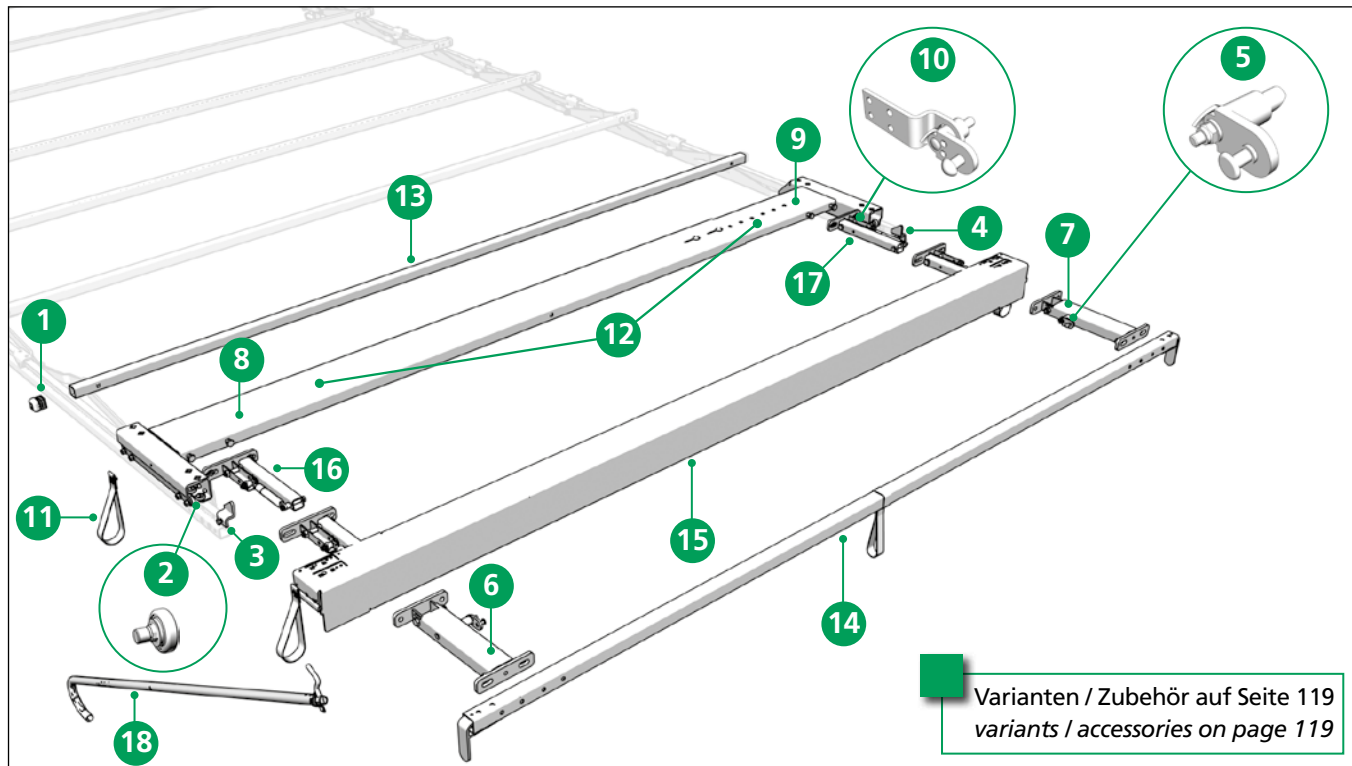
Spezifisches Merkmal · specific attribute



Vollplane · *Full Tarpaulin* Profi

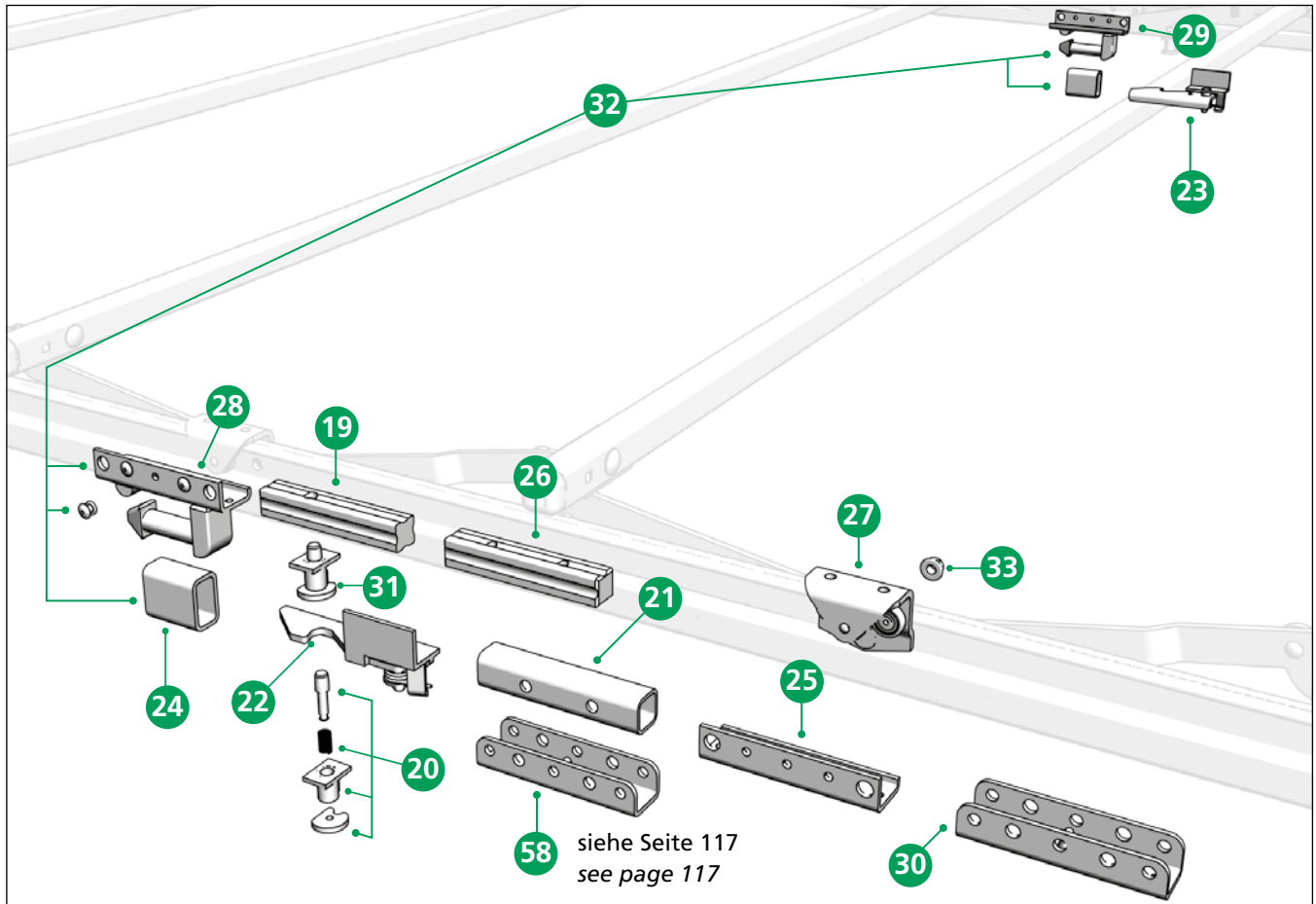


Ersatzteile Heck · Spare parts rear



Pos.	Order-No.	Bezeichnung · Designation
1	40 00 080 282	Sriegelende 30 x 30 x 1,5 · Bow end 30 x 30 x 1,5
2	40 00 083 004	Laufrolle 24 x 7 mit Gewindebolzen M 8 Roller 24 x 7 with thread bolt M 8
3	40 38 020 930	Halter links VP-Profi 95 · Bracket left VP-Profi 95
4	40 38 020 940	Halter rechts VP-Profi 95 · Bracket right VP-Profi 95
5	40 38 027 251	Reparatursatz Aufstellautomatik · Repair kit automatic fold up
6	40 38 027 253	Aufstellautomatik 1 x 700N links · Automatic fold up 1 x 700N left
7	40 38 027 263	Aufstellautomatik 1 x 700N rechts · Automatic fold up 1 x 700N right
8	40 38 031 290	Endlaufteilhälfte Profi 95 links · End carriage half Profi 95 left
9	40 38 031 300	Endlaufteilhälfte Profi 95 rechts · End carriage half Profi 95 right
10	40 38 031 660	Verdeckverriegelung · Roof locking
11	40 38 033 041	Zugschlaufe kompl. · Pull strip cpl.
12	40 38 033 060	Endlaufteil Profi 95 2550 · End carriage Profi 95 2550
13	40 38 035 220	Sriegel 30 x 30 x 1,5 x 2520 mit Stopfen (AB 2550) Bow 30 x 30 x 1,5 x 2520 with bow end (AB 2550)
14	40 38 035 360	Endsriegel 35 x 35 x 2 (AB 2550) inkl. Planenabweiser Rear roof bow 35 x 35 x 2 (AB 2550) incl. tarpaulin spacer
15	40 000 004	Portalbalken (Kundenspezifisch) · Gantry beam (customer specific)
16	40 38 048 770	Halter links · Bracket left
17	40 38 048 780	Halter rechts · Bracket right
18	40 38 062 430	Zugstange · Tie rod

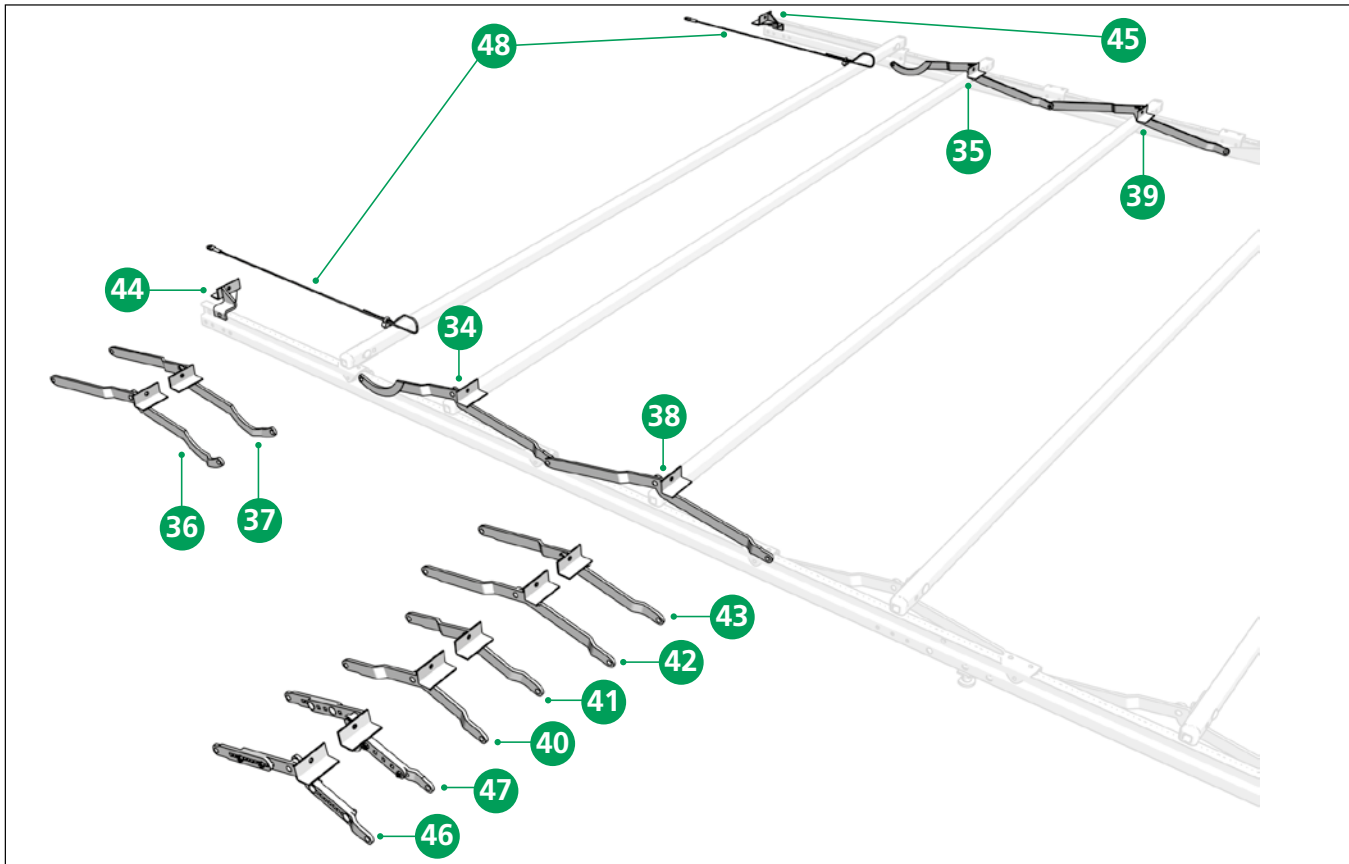
Ersatzteile Mitte · *Spare parts middle*



Pos.	Order-No.	Bezeichnung · Designation
19	40 37 010 540	Verbindungsbolzen · <i>Connecting pin</i>
20	40 37 017 620	Schienenfeststeller, lose Teile · <i>Rail locking pins, loose pieces</i>
21	40 37 026 670	Distanzrohr 30 x 30 x 145 · <i>Distance tube 30 x 30 x 145</i>
22	40 38 024 310	Fallriegel für DB* links · <i>Drop latch for DB* left</i>
23	40 38 024 320	Fallriegel für DB* rechts · <i>Drop latch for DB* right</i>
24	40 38 030 680	Rechteckrohr · <i>Rectangular tubing</i>
25	40 38 030 700	Stützenanschluss · <i>Pillar connection</i>
26	40 38 030 720	Verbindungsbolzen mit Gewinde M 10 · <i>Connecting pin with thread M 10</i>
27	40 38 031 100	Rollenwagen VP-Profi 95 · <i>Roller carriage VP-Profi 95</i>
28	40 38 031 230	Stützenanschluss links · <i>Pillar connection left</i>
29	40 38 031 240	Stützenanschluss rechts · <i>Pillar connection right</i>
30	40 38 032 360	End-Stützenanschluss mit Bolzen · <i>End-Pillar connection with pin</i>
31	40 38 033 550	Schienenfeststeller · <i>Rail locking pins</i>
32	40 38 068 700	Stützenanschluss (Topkupplung) Satz <i>Pillar connection (top coupling) set</i>
33	40 00 079 459	Sechskantmutter M 8 · <i>Hexagonal nut M 8</i>

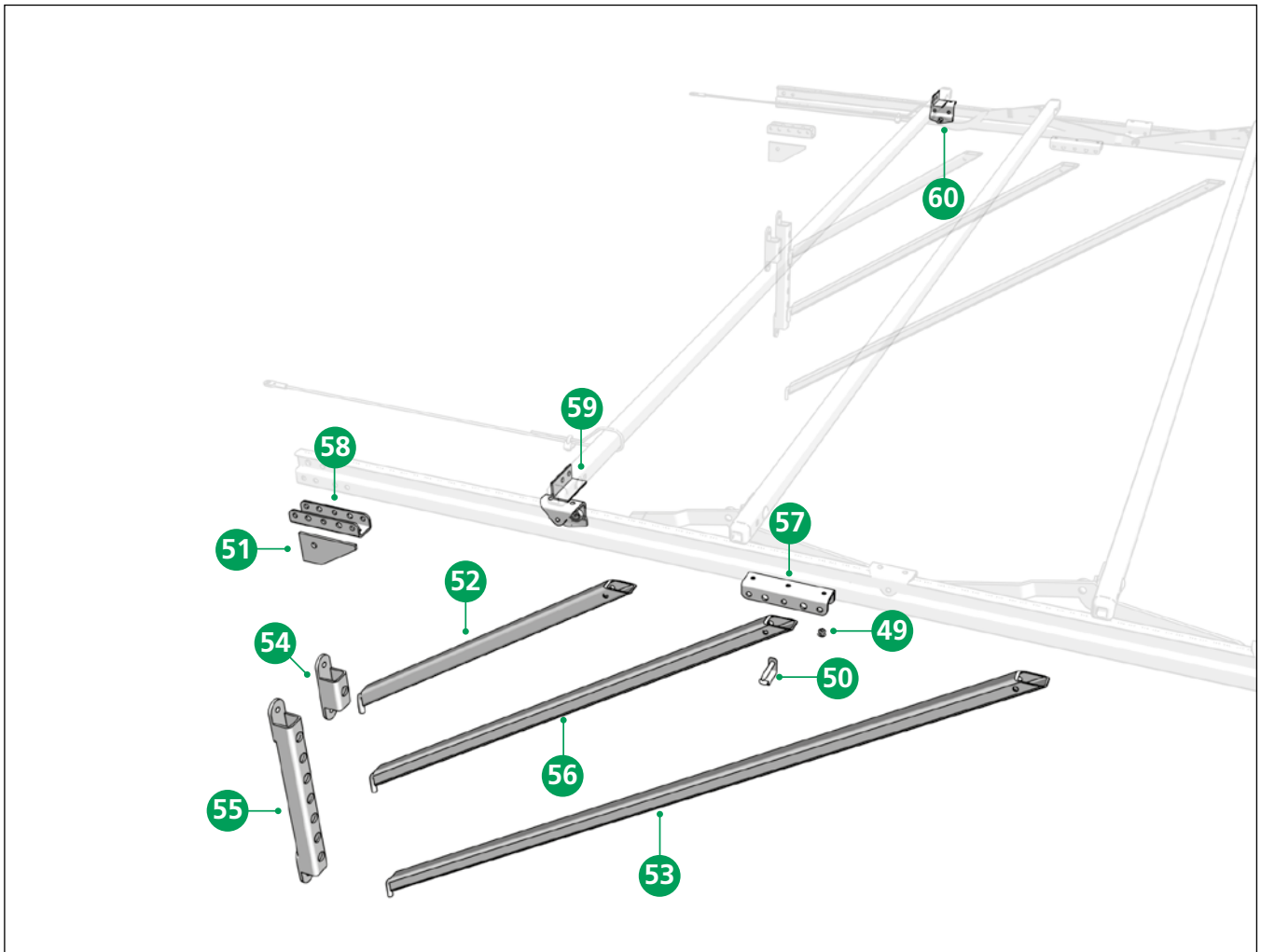
* DB = geeignet für Kombinierten Verkehr und geprüft durch Deutsche Bahn · *suitable for combined use and approved by German Railways*

Ersatzteile Front · Spare parts front



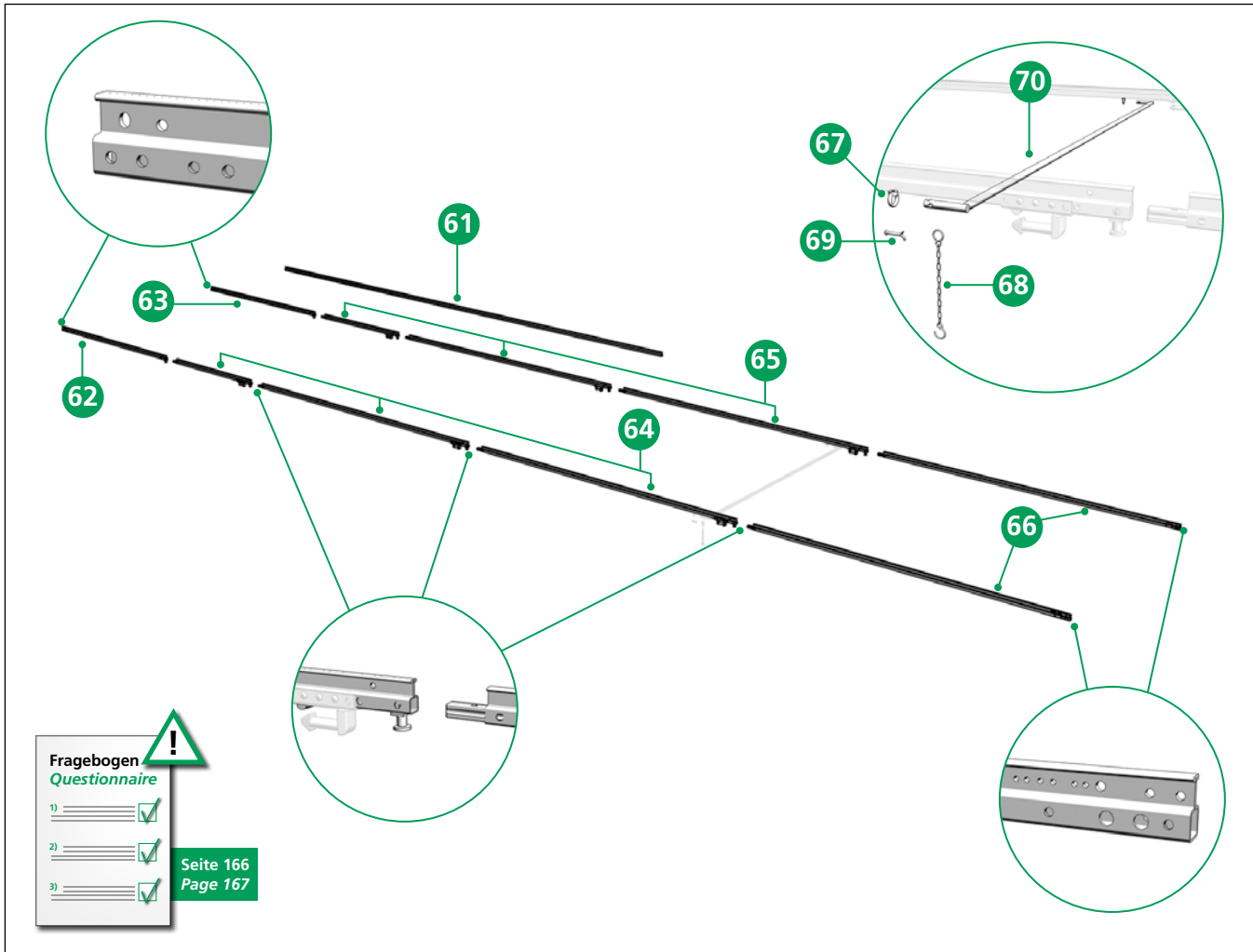
Pos.	Order-No.	Bezeichnung · Designation
34	40 38 026 510	Gelenk nach Querstangenwagen links 568 Profi 95/100 <i>Link after cross bar left 568 Profi 95/100</i>
35	40 38 026 520	Gelenk nach Querstangenwagen rechts 568 Profi 95/100 <i>Link after cross bar right 568 Profi 95/100</i>
36	40 38 026 530	Gelenk vor Querstangenwagen links 568 Profi 95/100 <i>Link before cross bar left 568 Profi 95/100</i>
37	40 38 026 540	Gelenk vor Querstangenwagen rechts 568 Profi 95/100 <i>Link before cross bar right 568 Profi 95/100</i>
38	40 38 027 410	Gelenk links 568 Profi 95/100 · <i>Link left 568 Profi 95/100</i>
39	40 38 027 420	Gelenk rechts 568 Profi 95/100 · <i>Link right 568 Profi 95/100</i>
40	40 38 027 430	Ausgleichgelenk (328) links · <i>Equalizing linkage (328) left</i>
41	40 38 027 440	Ausgleichgelenk (328) rechts · <i>Equalizing linkage (328) right</i>
42	40 38 027 450	Ausgleichgelenk (458) links · <i>Equalizing linkage (458) left</i>
43	40 38 027 460	Ausgleichgelenk (458) rechts · <i>Equalizing linkage (458) right</i>
44	40 38 031 130	Stirnwandspiegelhalter links · <i>Bulkhead bow bracket left</i>
45	40 38 031 140	Stirnwandspiegelhalter rechts · <i>Bulkhead bow bracket right</i>
46	40 38 031 210	Ausgleichgelenk Profi verstellbar links <i>Equalizing linkage Profi adjustable left</i>
47	40 38 031 220	Ausgleichgelenk Profi verstellbar rechts <i>Equalizing linkage Profi adjustable right</i>
48	40 38 068 710	Sicherungsseilsatz · <i>Safety rope set</i>

Ersatzteile Front · *Spare parts front*



Pos.	Order-No.	Bezeichnung · Designation
49	40 00 031 376	Niet 6,5 x 16,8 · Rivet 6,5 x 16,8
50	40 00 085 520	Absteckbolzen \varnothing 8 · Rig pin \varnothing 8
51	40 37 010 310	Eckblech · Corner plate
52	40 37 014 180	Strebe kurz 708 · Strut short 708
53	40 37 014 190	Strebe lang 1560 · Strut long 1560
54	40 37 014 310	Strebenlager · Strut bearing
55	40 37 014 340	Strebenlager, höhenverstellbar · Strut bearing, vertically adjustable
56	40 37 014 450	Strebe mittel 1058 · Strut medium 1058
57	40 38 030 610	Galgenanschluss · Gibbet connection
58	40 38 030 640	Stützenanschluss · Pillar connection
59	40 38 032 110	Rollenwagen für Querstange VP-P95 links Roller carriage for lateral tie bar VP-P95 left
60	40 38 032 120	Rollenwagen für Querstange VP-P95 rechts Roller carriage for lateral tie bar VP-P95 right

Ersatzteile · Spare parts



Pos.	Order-No.	Bezeichnung · Designation
61	40 00 074 611	Laufschiene, Stahl Länge 7.000 · Rail frame, steel length 7.000
62	40 00 000 310	Ausleger links mit Feststeller *** Front rail extension left incl. locking pin ***
63	40 00 000 320	Ausleger rechts mit Feststeller *** Front rail extension right incl. locking pin ***
64	40 00 000 330	Zwischenlaufschiene links mit Verbindungsbolzen und Feststeller *** Middle rail left incl. connecting pin and locking pin ***
65	40 00 000 340	Zwischenlaufschiene rechts mit Verbindungsbolzen und Feststeller *** Middle rail right incl. connecting pin and locking pin ***
66	40000003 50-60	Endlaufschiene links und rechts mit Verbindungsbolzen *** End rail left and right incl. connecting pin ***
67	40 00 069 820	Ringmutter · Ringnut
68	40 00 075 141	Sicherungskette · Safety chain
69	40 00 079 138	Splint · Splint
70	40 000 009	Querstange (Kundenspezifisch) · Cross bar (customer specific)

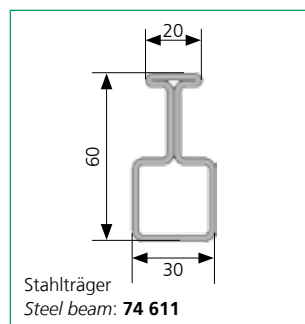
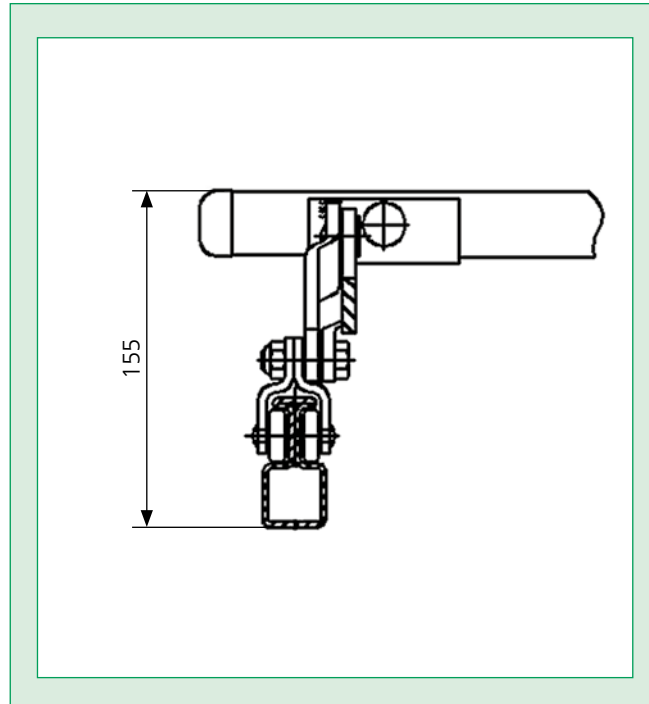
*** Fragebogen ausfüllen! · Please fill in our questionnaire!

Ersatzteile ohne Abbildungen · *Spare parts without illustrations*

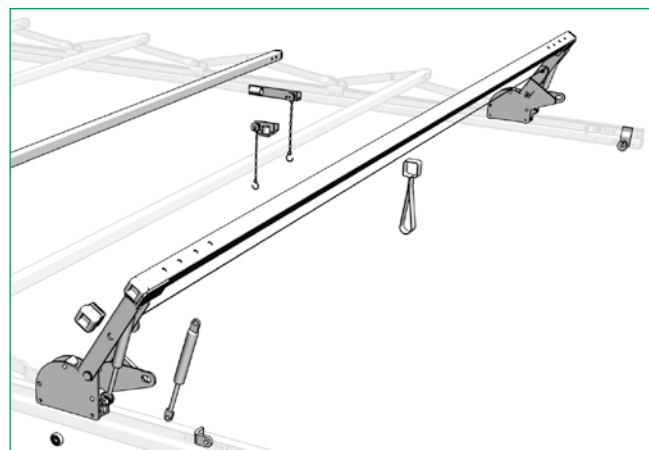
Pos.	Order-No.	Bezeichnung · <i>Designation</i>
-	40 00 072 829	Gasfeder 500N · <i>Gas spring 500N</i>
-	40 00 075 099	Gasfeder 700N · <i>Gas spring 700N</i>
-	40 38 027 254	Aufstellautomatik 2 x 500N links · <i>Automatic fold up 2 x 500N left</i>
-	40 38 027 264	Aufstellautomatik 2 x 500N rechts · <i>Automatic fold up 2 x 500N right</i>
-	40 38 027 301	Aufstellautomatik Satz 2 x 500N kpl. <i>Automatic fold up set 2 x 500N cpl.</i>
-	40 38 027 300	Aufstellautomatik Satz 1 x 700N kpl. <i>Automatic fold up set 1 x 700N cpl.</i>
-	40 38 035 730	Schraubenpaket Endspiegel · <i>Screw pack rear roof bow</i>

Vollplane · Full Tarpaulin Classic

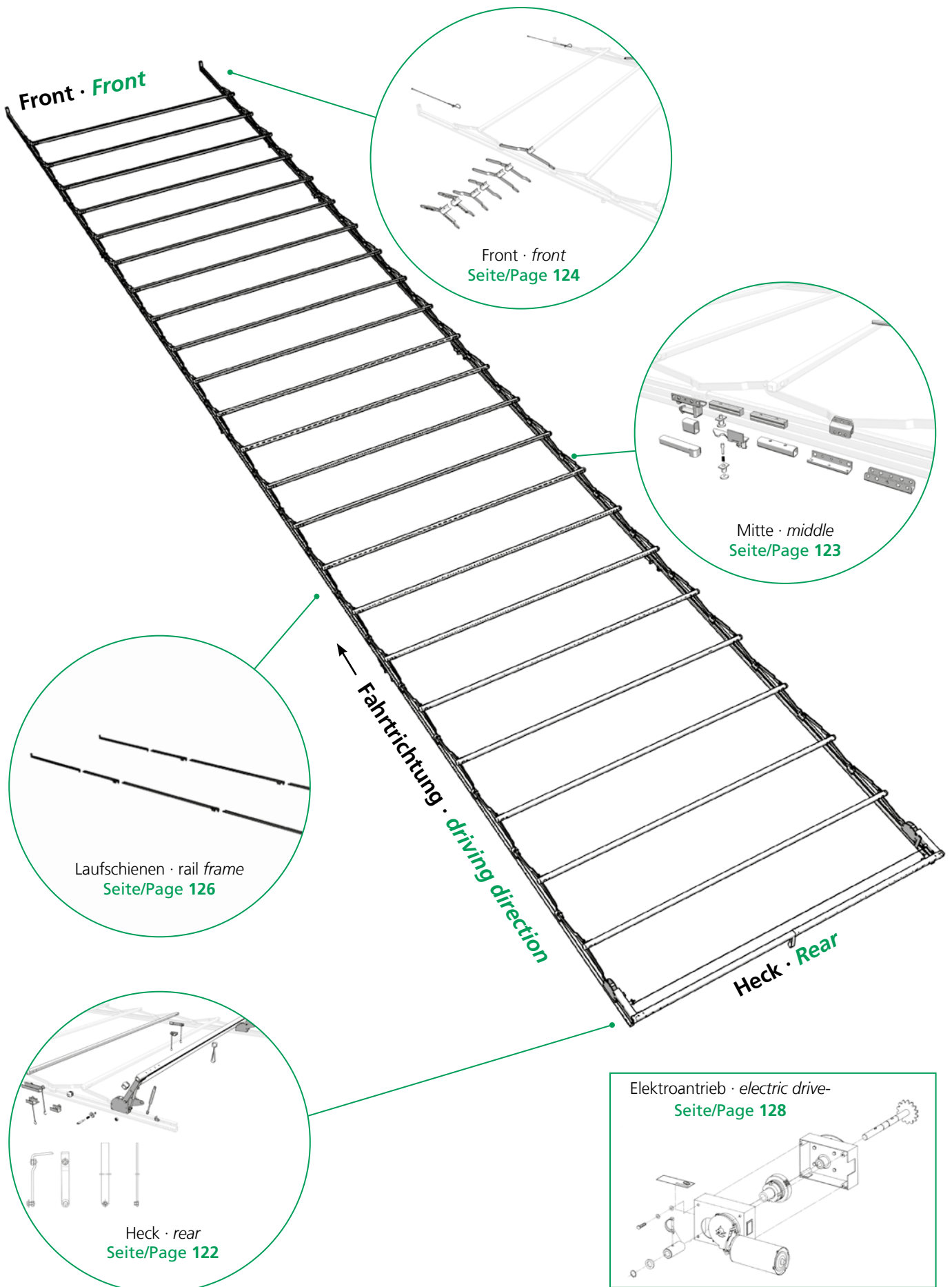
Verdeckaufbau · Roof Structure



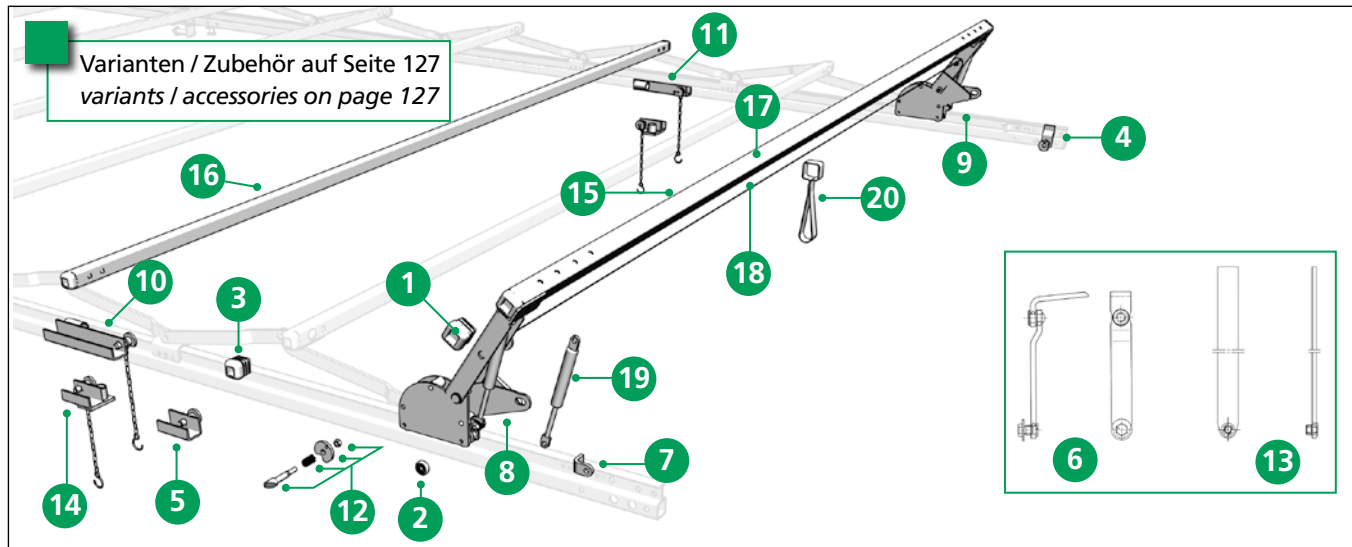
Spezifisches Merkmal · specific attribute



Vollplane · *Full Tarpaulin* Classic

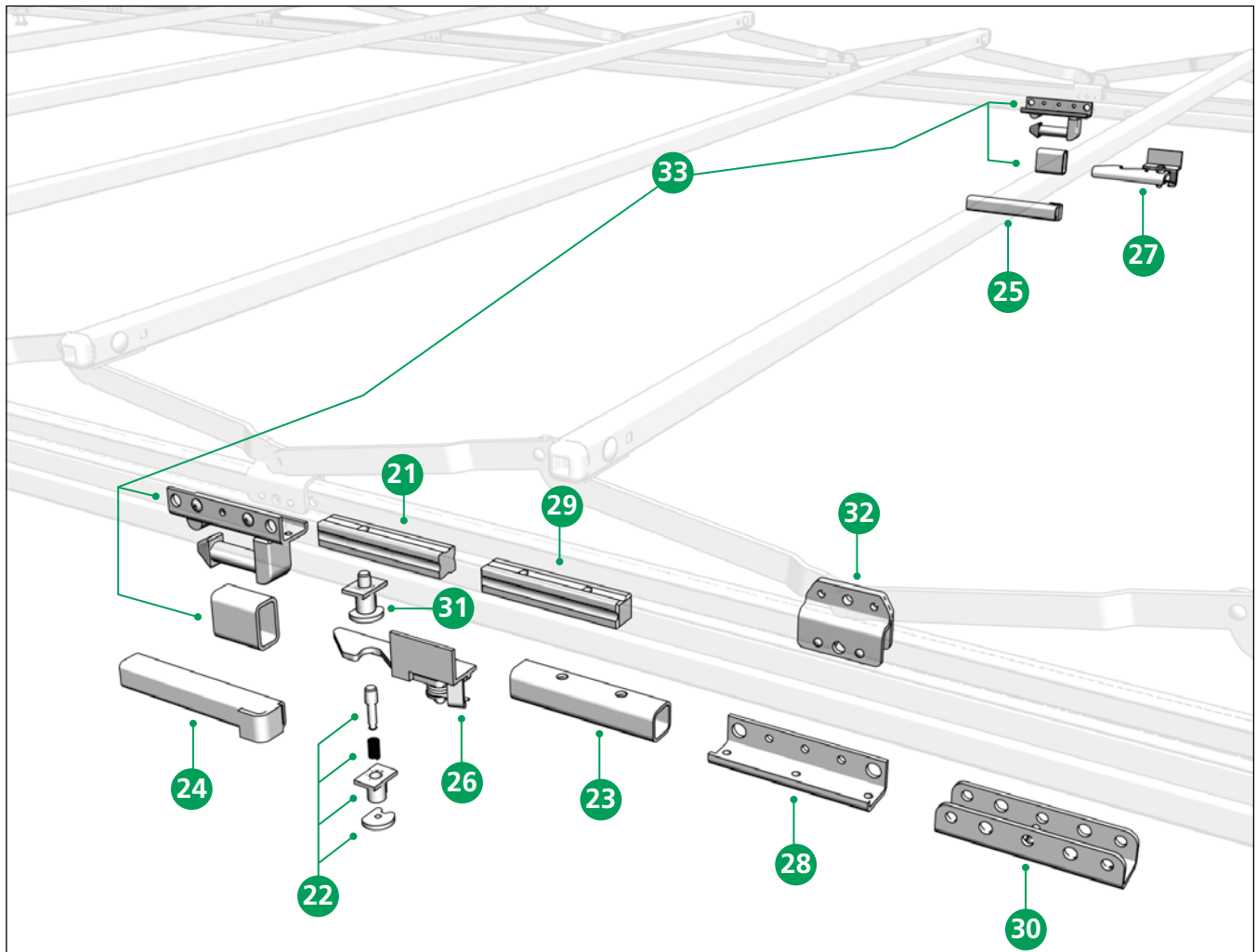


Ersatzteile Heck · Spare parts rear



Pos.	Order-No.	Bezeichnung · Designation
1	40 00 032 498	Sriegelende 35 x 35 x 2 · Bow end 35 x 35 x 2
2	40 00 064 677	Laufrolle zum Aufstecken · Slip-on roller
3	40 00 080 282	Sriegelende 30 x 30 x 1,5 · Bow end 30 x 30 x 1,5
4	40 37 012 240	Wagenfeststeller VP-Classic Locking pins for roller carriage VP-Classic
5	40 37 013 000	Stützenfeststeller · Pillar locking device
6	40 37 025 850	Planenhalter L= 170 drehbar · Tarpaulin holder L= 170 rotatable
7	40 37 026 340	Verriegelungswinkel, Anschlag · Locking angle, limit stop
8	40 37 026 390	Endlaufteilhälfte VP-Classic, mit Gasfeder 1 x 500 links End carriage half VP-Classic, with gas spring 1 x 500 left
9	40 37 026 400	Endlaufteilhälfte VP-Classic, mit Gasfeder 1 x 500 rechts End carriage half VP-Classic, with gas spring 1 x 500 right
10	40 37 026 610	Stützenanschluss links mit Querstangenaufnahme Pillar connection left incl. lateral tie bar pick-up
11	40 37 026 620	Stützenanschluss rechts mit Querstangenaufnahme Pillar connection right incl. lateral tie bar pick-up
12	40 37 028 070	Reparatursatz Verriegelung Bolzen VP-Classic Repair kit bolt locking VP-Classic
13	40 37 029 290	Planenhalter für Weiterverarbeitung 25 x 5 x 350 Tarpaulin holder for further processing 25 x 5 x 350
14	40 38 020 090	Stützenfeststeller links · Pillar locking device left
15	40 38 020 100	Stützenfeststeller rechts · Pillar locking device right
16	40 38 035 220	Sriegel 30 x 30 x 1,5 x 2520 mit Stopfen (AB 2550) Bow 30 x 30 x 1,5 x 2520 with bow end (AB 2550)
17	40 38 035 540	Endsriegel 35 x 35 x 2 (AB 2550) inkl. Stopfen Rear roof bow 35 x 35 x 2 (AB 2550) incl. plug
18	40 38 037 560	Zugseilsatz Classic 155 · Pull rope set Classic 155
19	40 00 072 829	Gasfeder 500N · Gas spring 500N
20	40 00 032 335	Zugband einzeln · Pull strip single

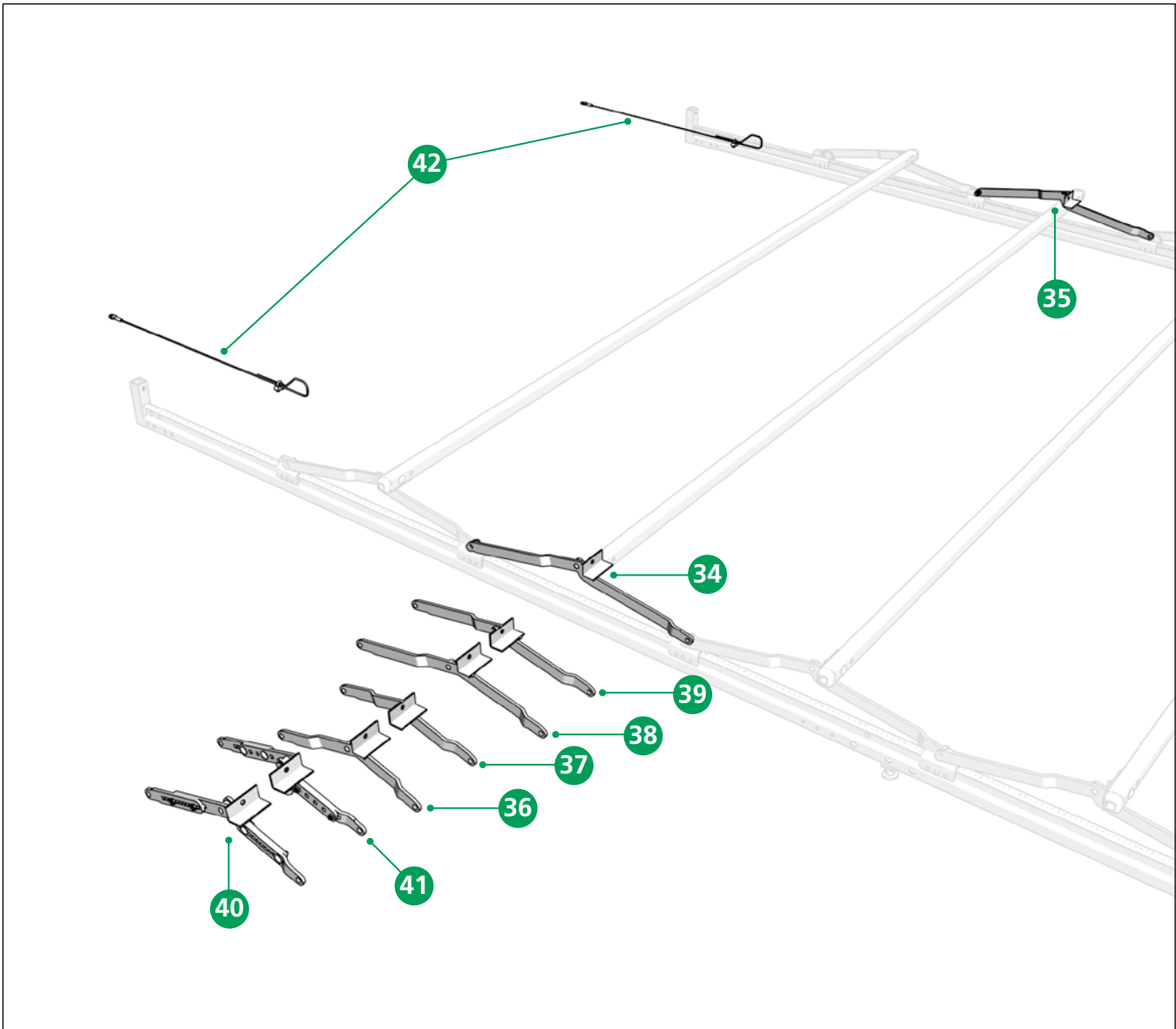
Ersatzteile Mitte · *Spare middle*



Pos.	Order-No.	Bezeichnung · Designation
21	40 37 010 540	Verbindungsbolzen · <i>Connecting pin</i>
22	40 37 017 620	Schienenfeststeller, lose Teile · <i>Rail locking pins, loose pieces</i>
23	40 37 026 670	Distanzrohr 30 x 30 x 145 · <i>Distance tube 30 x 30 x 145</i>
24	40 38 020 190	Aufnahmerohr links · <i>Reception tube left</i>
25	40 38 020 200	Aufnahmerohr rechts · <i>Reception tube right</i>
26	40 38 024 310	Fallriegel für DB* links · <i>Drop latch for DB* left</i>
27	40 38 024 320	Fallriegel für DB* rechts · <i>Drop latch for DB* right</i>
28	40 38 030 700	Stützenanschluss · <i>Pillar connection</i>
29	40 38 030 720	Verbindungsbolzen mit Gewinde M 10 · <i>Connecting pin with thread M 10</i>
30	40 38 032 360	End-Stützenanschluss mit Bolzen · <i>End-Pillar connection with pin</i>
31	40 38 033 550	Schienenfeststeller · <i>Rail locking pins</i>
32	40 38 033 600	Rollenwagen VP-Classic 155 · <i>Roller carriage VP-Classic 155</i>
33	40 38 068 700	Stützenanschluss (Topkupplung) Satz <i>Pillar connection (top coupling) set</i>

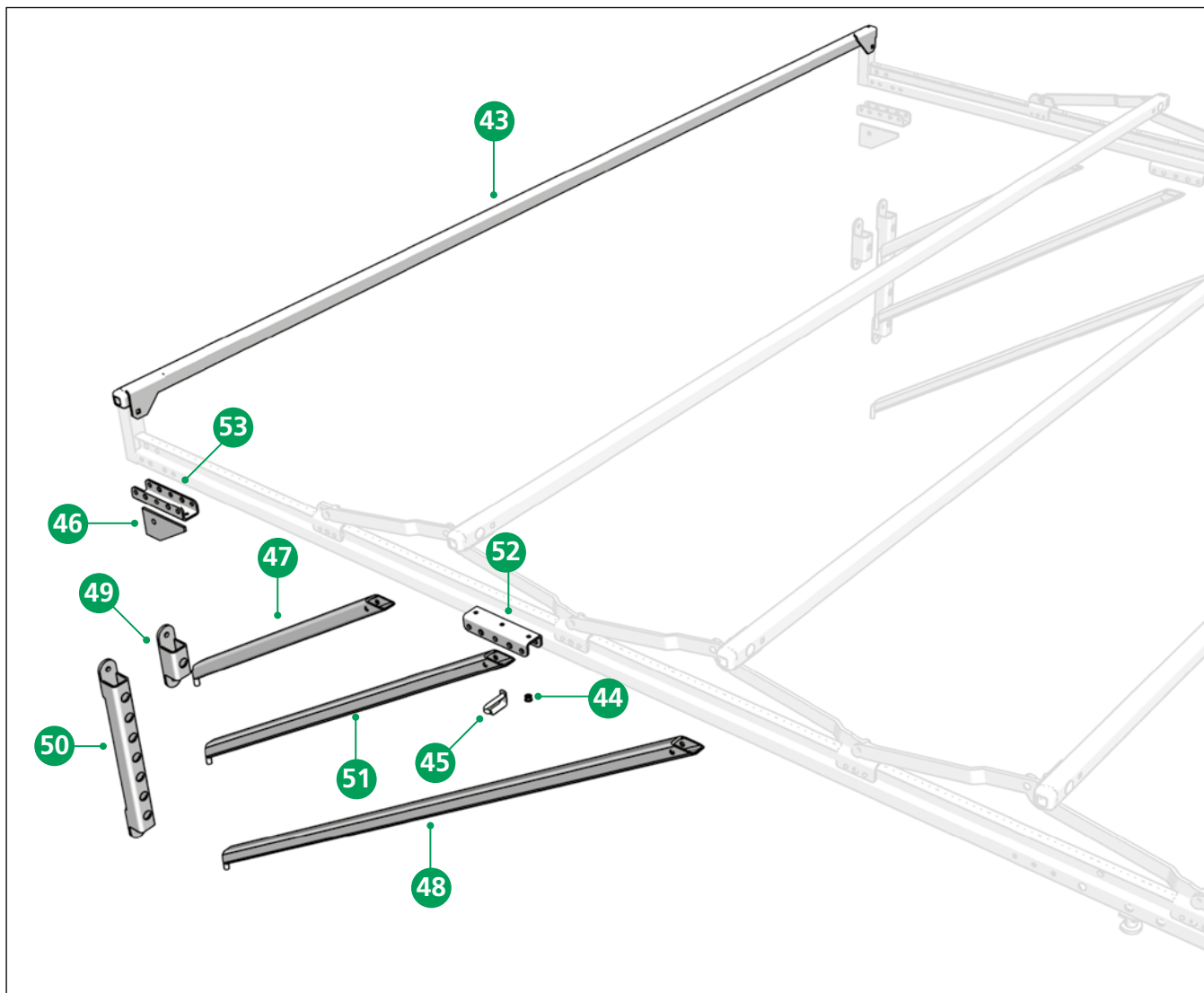
* DB = geeignet für Kombinierten Verkehr und geprüft durch Deutsche Bahn · *suitable for combined use and approved by German Railways*

Ersatzteile Front · *Spare parts front*



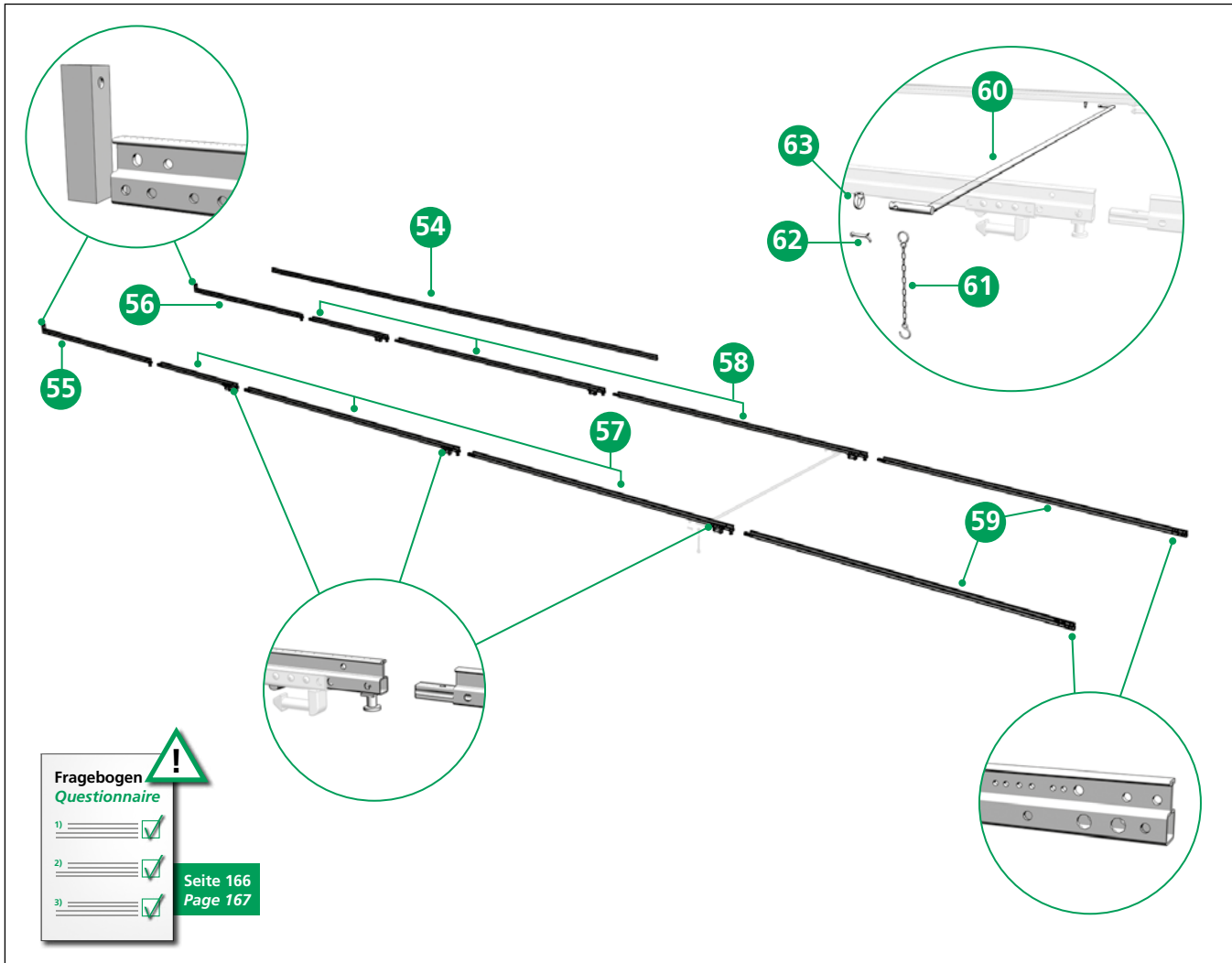
Pos.	Order-No.	Bezeichnung · <i>Designation</i>
34	40 37 022 610	Gelenk links L= 570 · <i>Link left L= 570</i>
35	40 37 022 620	Gelenk rechts L= 570 · <i>Link right L= 570</i>
36	40 37 023 150	Gelenk links L= 330 · <i>Link left L= 330</i>
37	40 37 023 160	Gelenk rechts L= 330 · <i>Link right L= 330</i>
38	40 37 023 290	Gelenk links L= 460 · <i>Link left L= 460</i>
39	40 37 023 300	Gelenk rechts L= 460 · <i>Link right L= 460</i>
40	40 38 029 930	Gelenk verstellbar, links L= 320 - 480 <i>Link adjustable, left L= 320 - 480</i>
41	40 38 029 940	Gelenk verstellbar rechts L= 320 - 480 <i>Link adjustable right L= 320 - 480</i>
42	40 38 068 710	Sicherungsseilsatz · <i>Safety rope set</i>

Ersatzteile Front · *Spare parts front*



Pos.	Order-No.	Bezeichnung · Designation
43	Kundenspezifisch <i>Customer specific</i>	Stirnwandspriegel mit Laschen -2700 mm <i>Bulkhead roof bow including brackets - 2700 mm</i>
44	40 00 031 376	Niet 6,5 x 16,8 · <i>Rivet 6,5 x 16,8</i>
45	40 00 085 520	Absteckbolzen \varnothing 8 · <i>Rig pin \varnothing 8</i>
46	40 37 010 310	Eckblech · <i>Corner plate</i>
47	40 37 014 180	Strebe kurz 708 · <i>Strut short 708</i>
48	40 37 014 190	Strebe lang 1560 · <i>Strut long 1560</i>
49	40 37 014 310	Strebenlager · <i>Strut bearing</i>
50	40 37 014 340	Strebenlager, höhenverstellbar · <i>Strut bearing, vertically adjustable</i>
51	40 37 014 450	Strebe mittel 1058 · <i>Strut medium 1058</i>
52	40 38 030 610	Galgenanschluss · <i>Gibbet connection</i>
53	40 38 030 640	Stützenanschluss · <i>Pillar connection</i>

Ersatzteile · Spare parts



Fragebogen
Questionnaire

1)

2)

3)

Seite 166
Page 167

Pos.	Order-No.	Bezeichnung · Designation
54	40 00 074 611	Laufschiene, Stahl Länge 7.000 · Rail frame, steel length 7.000
55	40 00 000 310	Ausleger links mit Feststeller *** Front rail extension left incl. locking pin ***
56	40 00 000 320	Ausleger rechts mit Feststeller *** Front rail extension right incl. locking pin ***
57	40 00 000 330	Zwischenlaufschiene links mit Verbindungsbolzen und Feststeller *** Middle rail left incl. connecting pin and locking pin ***
58	40 00 000 340	Zwischenlaufschiene rechts mit Verbindungsbolzen und Feststeller *** Middle rail right incl. connecting pin and locking pin ***
59	40000003 50-60	Endlaufschiene links und rechts mit Verbindungsbolzen *** End rail left and right incl. connecting pin ***
60	40 000 009	Querstange (Kundenspezifisch) · Cross bar (customer specific)
61	40 00 075 141	Sicherungskette · Safety chain
62	40 00 079 138	Splint · Splint
63	40 00 069 820	Ringmutter · Ringnut

*** Fragebogen ausfüllen! · Please fill in our questionnaire!

Ersatzteile ohne Abbildungen · *Spare parts without illustrations*

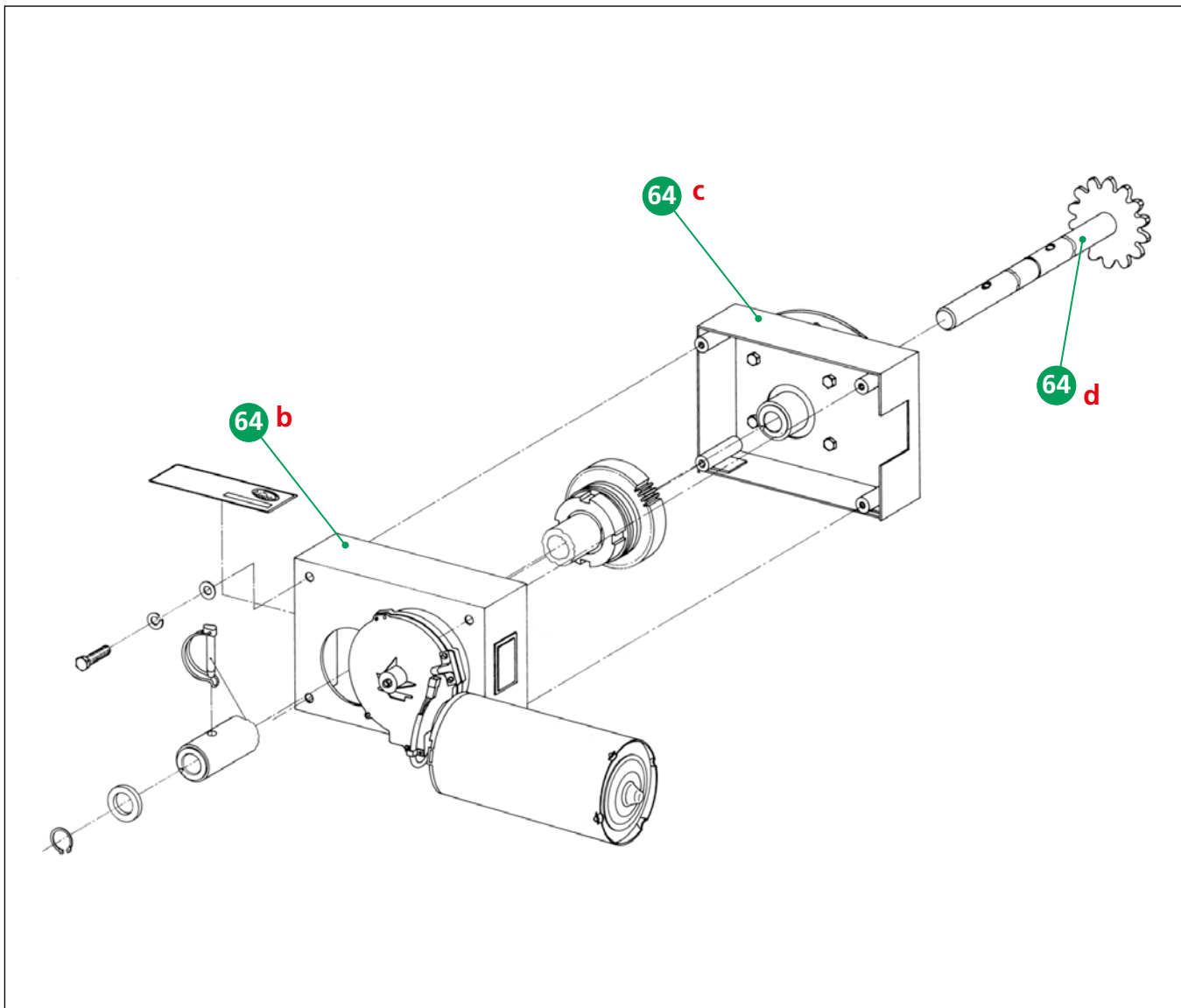
Pos.	Order-No.	Bezeichnung · Designation
-	40 00 075 099	Gasfeder 700N · <i>Gas spring 700N</i>
-	Kundenspezifisch <i>Customer specific</i>	Spriegel für abweichende Breite: Außenbreite -30 mm 30 x 30 x 1,5 St32 <i>Bow for differing width: external width -30mm 30 x 30 x 1,5 St32</i>
-	Kundenspezifisch <i>Customer specific</i>	Endspriegel 35 x 35 x 2 für abweichende Außenbreite <i>Rear roof bow 35 x 35 x 2 for differing external width</i>
-	40 38 035 730	Schraubenpaket Endspriegel · <i>Screw pack rear roof bow</i>
-	40 00 078 202	Flachrundschraube M 8 x 50 · <i>Round head screw M 8 x 50</i>
-	40 00 078 430	Linsensenkschraube M 5 x 8 · <i>Raised countersunk head screw M 5 x 8</i>
-	40 00 078 433	Linsenflanschkopfschraube M 8 x 20 <i>Allen screw with rounded flange head M 8 x 20</i>
-	40 00 078 528	Scheibe 8,4 x 16 x 1,6 A · <i>Washer 8,4 x 16 x 1,6 A</i>
-	40 00 079 459	Sechskantmutter M 8 · <i>Hexagonal nut M 8</i>
-	40 37 029 850	Zugöse · <i>Eyelet</i>
-	40 00 084 523	Bundbuchse 8,2 x 10 x 7,9 SINT-C11 <i>Flange sleeve 8,2 x 10 x 7,9 SINT-C11</i>

Ersatzteile DB · *Spare parts DB*

Pos.	Order-No.	Bezeichnung · Designation
-	40 38 040 670	Mittelspriegel 30 x 30 x 2 x 2520 DB* <i>Central bow 30 x 30 x 2 x 2520 DB*</i>
-	Kundenspezifisch <i>Customer specific</i>	Spriegel für abweichende Breite: Außenbreite -30 mm 30 x 30 x 2 St52 DB* <i>Bow for differing width: external width -30mm 30 x 30 x 2 St52 DB*</i>

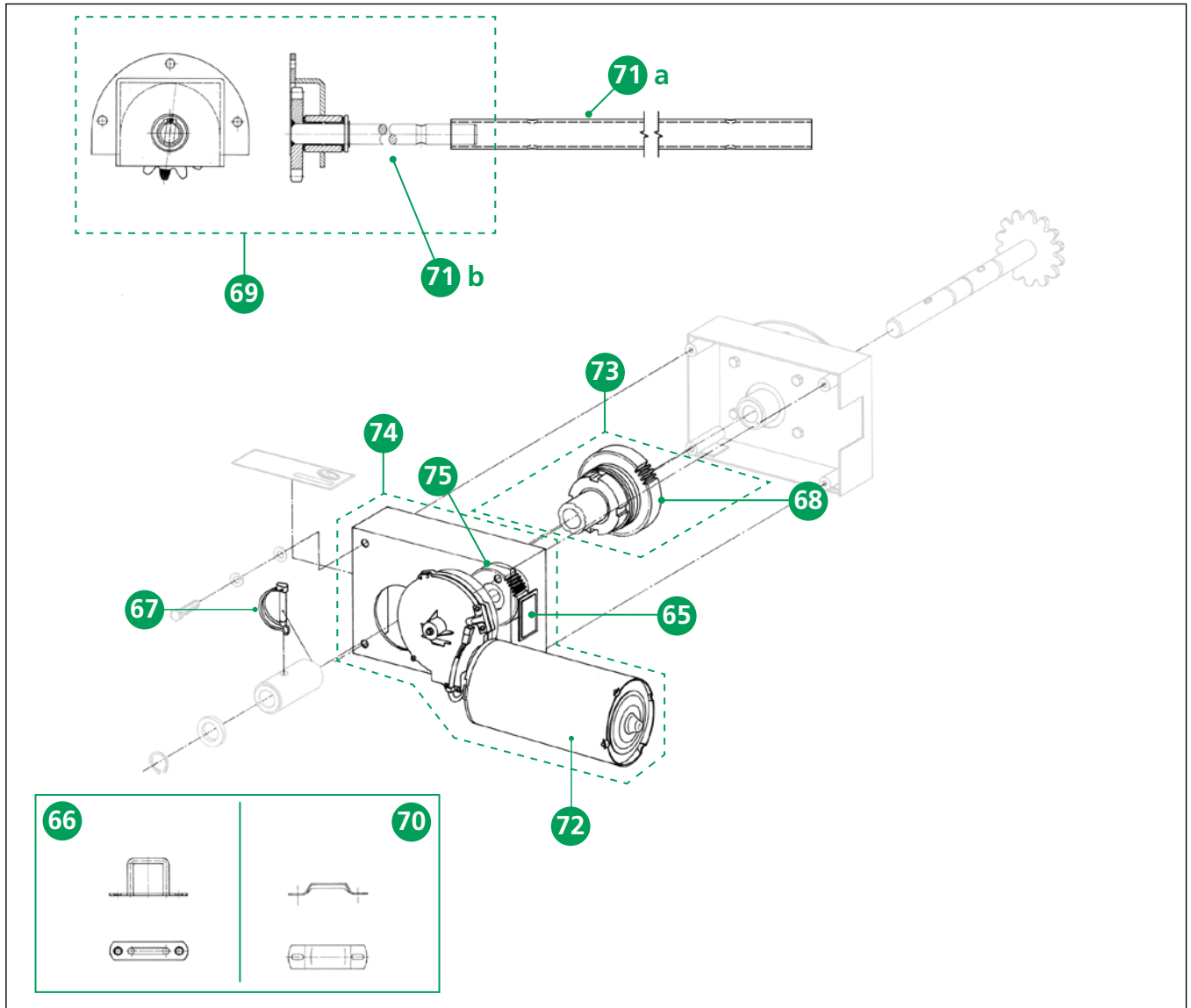
* DB = geeignet für Kombinierten Verkehr und geprüft durch Deutsche Bahn · *suitable for combined use and approved by German Railways*

Elektroantrieb · *Electric drive*



Pos.	Order-No.	Bezeichnung · Designation
64 a	40 38 024 120	E-Antrieb 24V · <i>Electric drive 24V</i>
64 b	40 37 029 180	Gehäusehälfte Oberteil · <i>Casing half upper section</i>
64 c	40 38 024 110	Gehäusehälfte Unterteil · <i>Casing half lower section</i>
64 d	40 37 029 160	Antriebswelle · <i>Drive shaft</i>
64 e	380 24 090	Gebtriebeeinheit ohne Motor · <i>Transmission unit without motor</i>

Ersatzteile Elektroantrieb · *Spare parts electric drive*

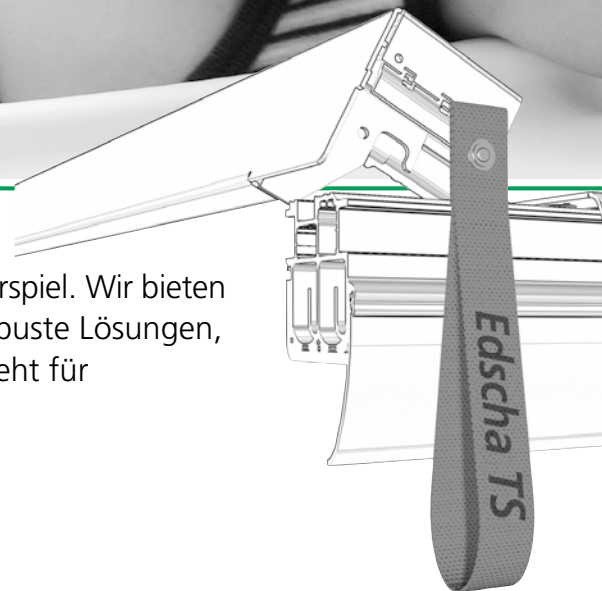


Pos.	Order-No.	Bezeichnung · Designation
65	40 00 070 186	Schutzkappe für Schalter · <i>Protecting cap for switch</i>
66	40 00 075 106	Riemenkrampe · <i>Strap staple</i>
67	40 00 075 278	Rohrklappstecker D8 x 38 · <i>Tube clip pin D8 x 38</i>
68	40 00 075 873	Stirnrad 45 x 93 x 12 · <i>Spur wheel 45 x 93 x 12</i>
69	40 37 026 260	Antrieb rechts · <i>Drive unit right</i>
70	40 37 026 450	Platte KTL · <i>Plate KTL</i>
71 a	40 37 026 720	Antriebswelle · <i>Driveshaft</i>
71 b	40 37 026 060	Antriebswelle kurz · <i>Drive shaft short</i>
72	40 38 020 350	Getriebemotor 24V · <i>Gear motor 24V</i>
73	40 38 023 020	Rutschnabe · <i>Sliding hub</i>
74	40 38 024 100	Motorträger inkl. Motor · <i>Motor bracket incl. motor</i>
75	40 38 052 040	Stirnrad · <i>Spur wheel</i>

Ersatzteile Elektroantrieb · *Spare parts electric drive*

Pos.	Order-No.	Bezeichnung · Designation
-	40 38 022 970	Stirnwandkabelsatz 6.000 · <i>Bulkhead cable kit 6.000</i>
-	40 00 070 050	Schutzkappe M 12 x 1 (IG2) für Überstrom <i>Protecting cap M 12 x 1 (IG2) for overcurrent</i>
-	40 00 075 281	Überstromschutzschalter · <i>Overload safety switch</i>
-	40 00 075 829	Schalter 24 V · <i>Switch 24 V</i>
-	40 00 075 871	Neoflex-Flachleitung 4 x 2,5 / 2 per Meter <i>Neoflex flat conductor 4 x 2,5 / 2 per meter</i>
-	40 00 079 669	Spannstift 3 x 30 · <i>Spring dowel sleeve 3 x 30</i>
-	40 00 079 670	Spannstift 5 x 30 · <i>Spring dowel sleeve 5 x 30</i>
-	40 29 770 060	Schaltkasten für E-Antrieb · <i>Box for electric drive</i>
-	40 38 022 920	Anschlusskabel 2,05 m · <i>Connecting cable 2,05 m</i>
-	40 37 026 490	Antriebsleiste 2m · <i>Drive rail 2 m</i>

Stress beim Beladen können sie garantiert nicht gebrauchen



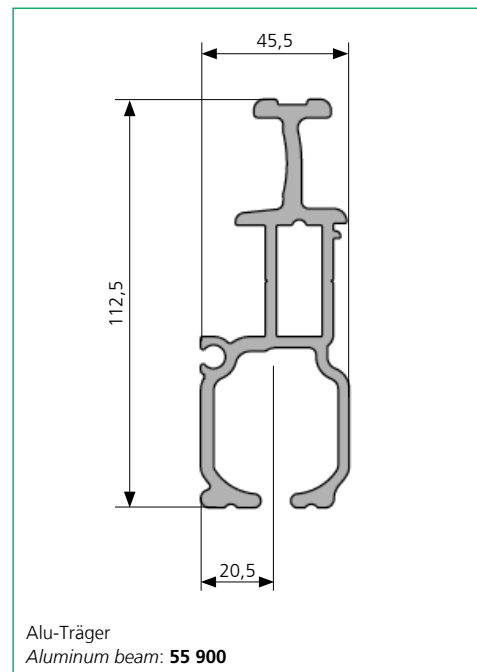
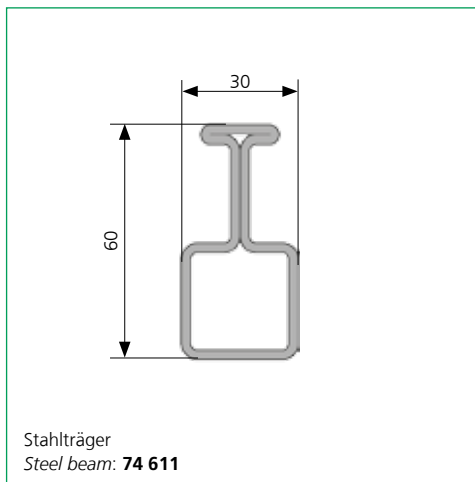
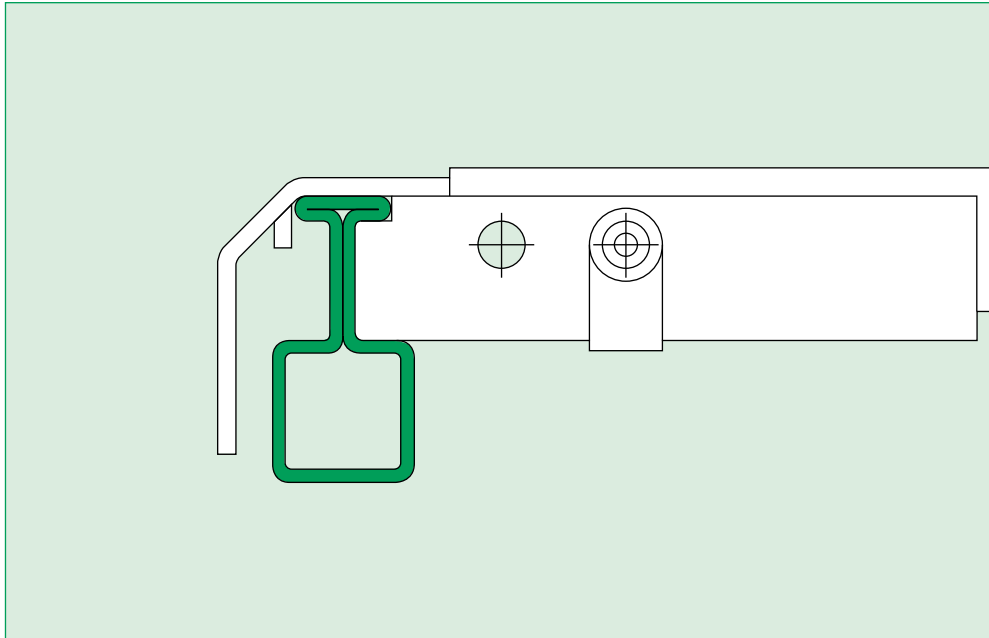
Das Beladen Ihres LKW wird mit unseren Produkten zum Kinderspiel. Wir bieten ihnen für jeden Aufbau und jede Ladung zuverlässige und robuste Lösungen, mit denen sie Zeit und Geld sparen. Edscha Trailer Systems steht für Schieberverdecke, Fortschritt und Innovation.

Entscheiden Sie sich für das Original!

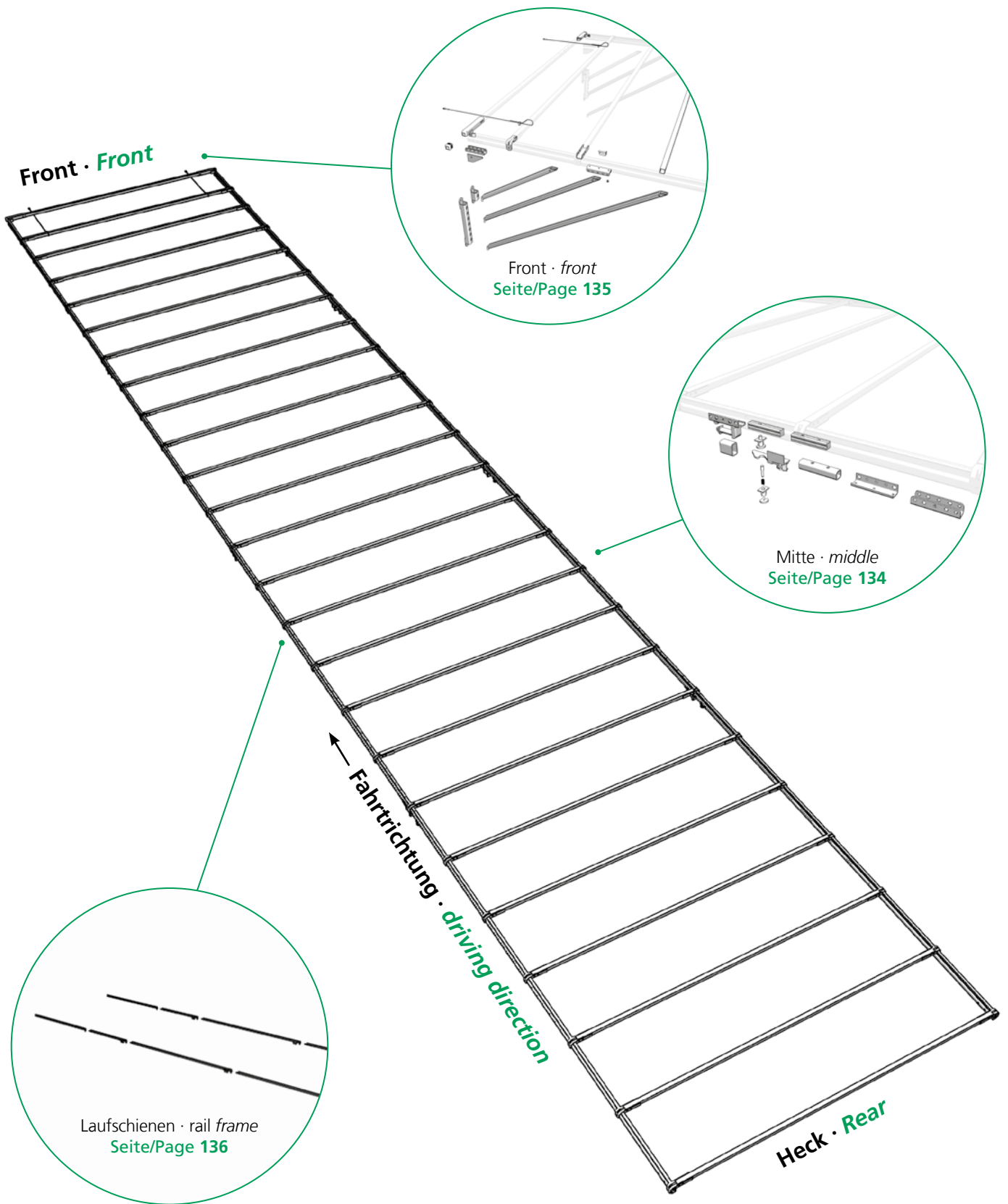
Edscha
Trailer Systems

Vollplane · Full Tarpaulin Eco

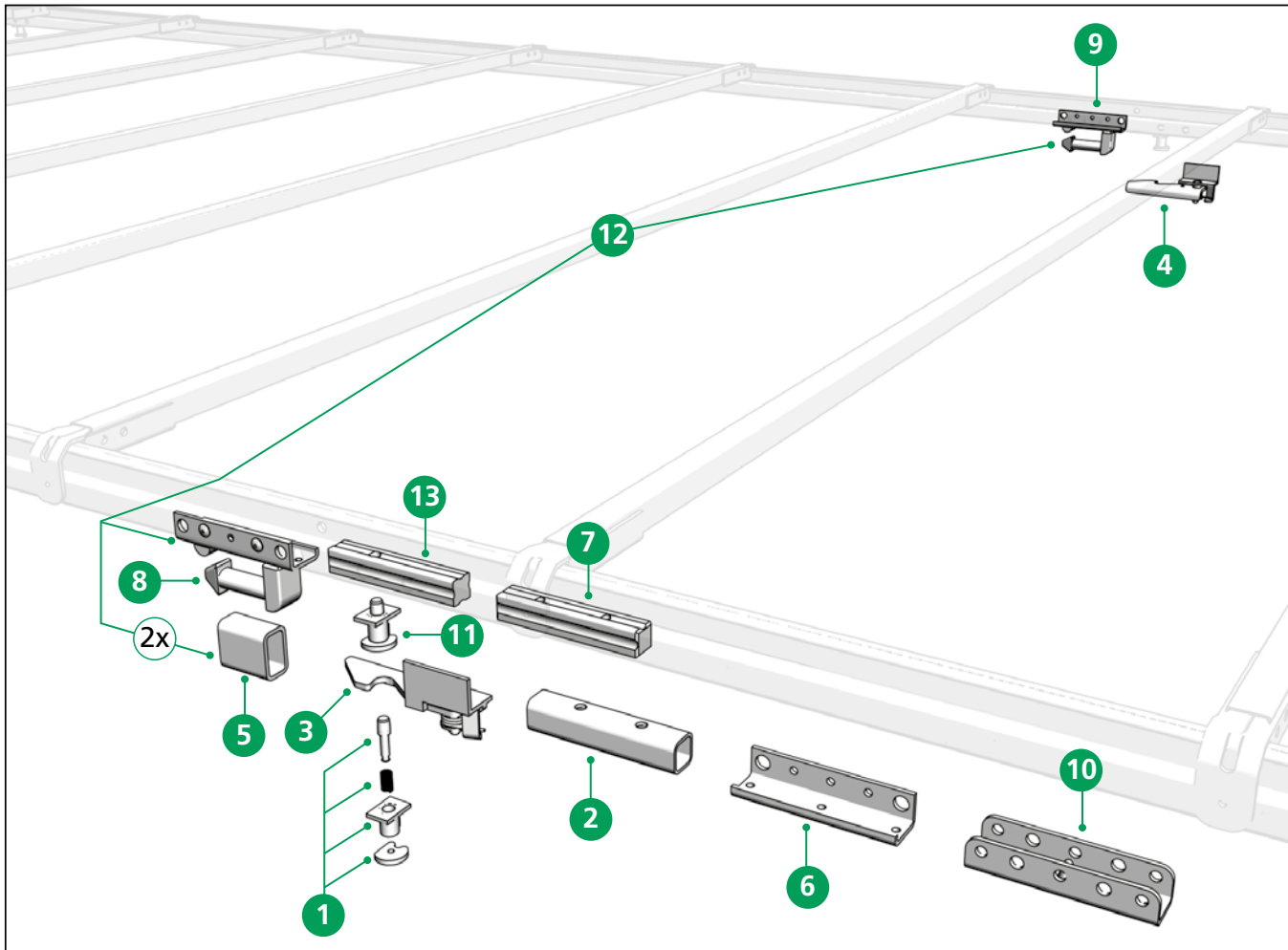
Verdeckaufbau · Roof Structure



Vollplane · *Full Tarpaulin Eco*



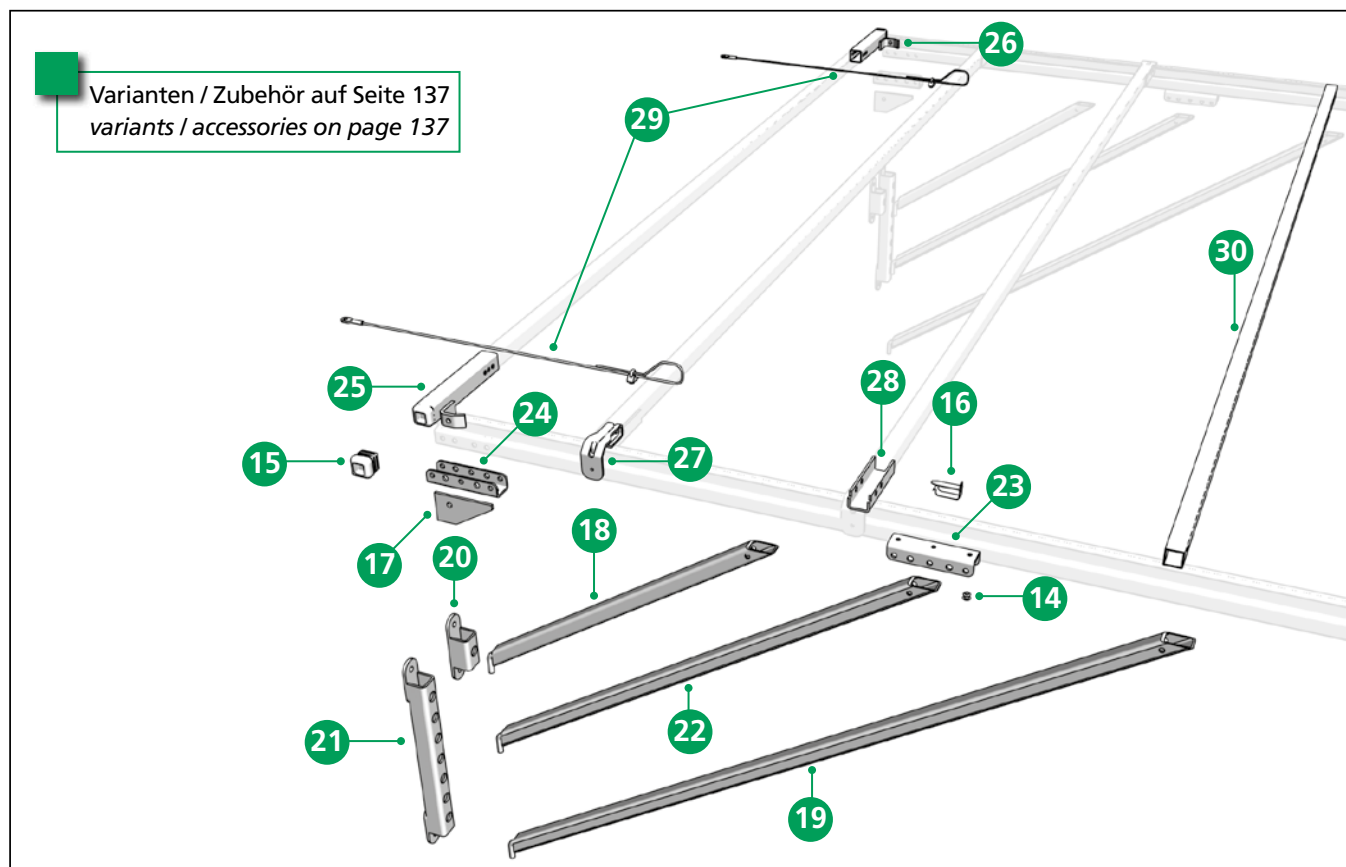
Ersatzteile Mitte · Spare parts middle



Pos.	Order-No.	Bezeichnung · Designation
1	40 37 017 620	Schienenfeststeller, lose Teile · Rail locking pins, loose pieces
2	40 37 026 670	Distanzrohr 30 x 30 x 145 · Distance tube 30 x 30 x 145
3	40 38 024 310	Fallriegel für DB* links · Drop latch for DB* left
4	40 38 024 320	Fallriegel für DB* rechts · Drop latch for DB* right
5	40 38 030 680	Rechteckrohr · Rectangular tubing
6	40 38 030 700	Stützenanschluss · Pillar connection
7	40 38 030 720	Verbindungsbolzen mit Gewinde M 10 · Connecting pin with thread M 10
8	40 38 031 230	Stützenanschluss links · Pillar connection left
9	40 38 031 240	Stützenanschluss rechts · Pillar connection right
10	40 38 032 360	End-Stützenanschluss mit Bolzen · End-Pillar connection with pin
11	40 38 033 550	Schienenfeststeller · Rail locking pins
12	40 38 068 700	Stützenanschluss (Topkupplung) Satz Pillar connection (top coupling) set
13	40 37 010 540	Verbindungsbolzen · Connecting pin

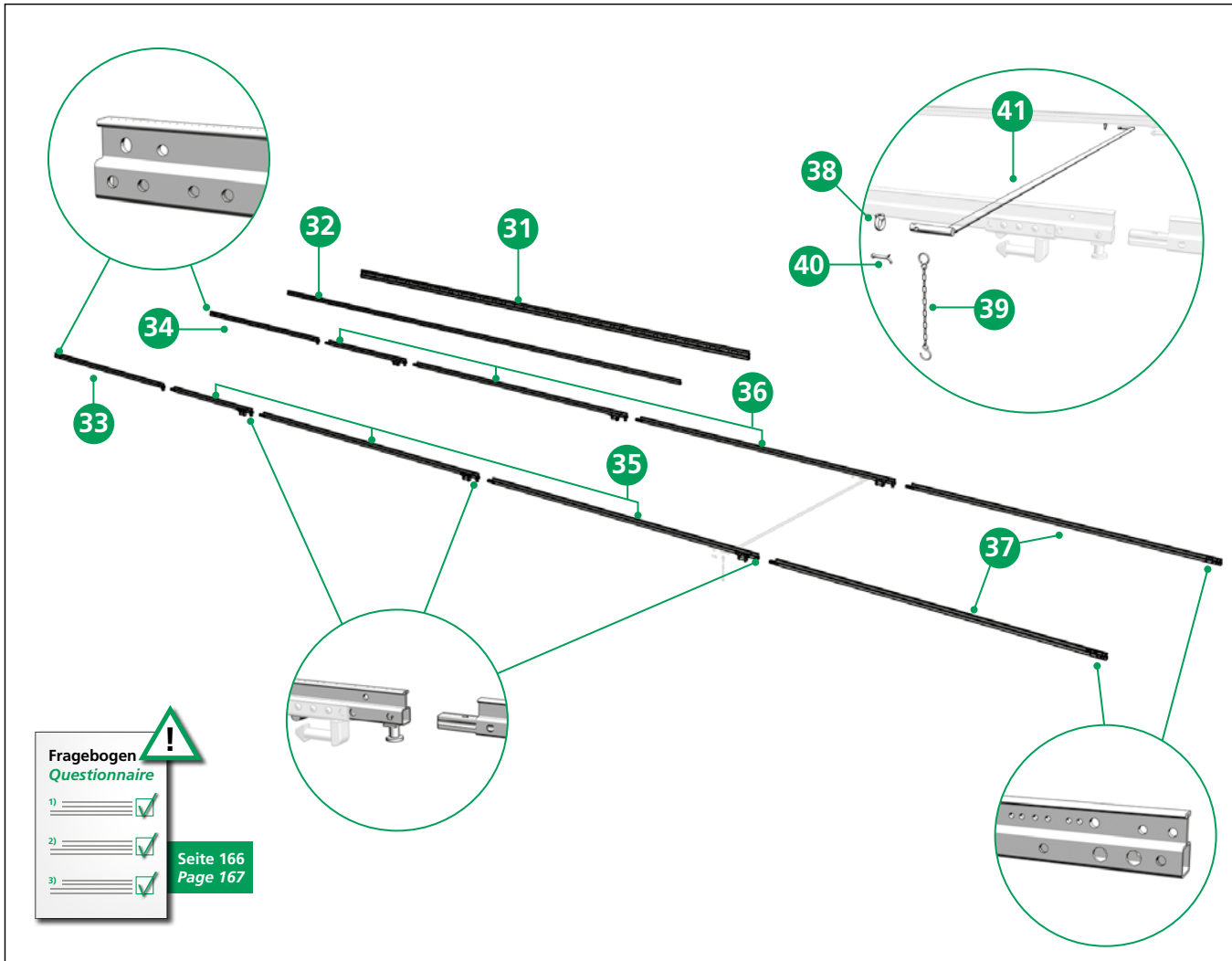
* DB = geeignet für Kombinierten Verkehr und geprüft durch Deutsche Bahn · suitable for combined use and approved by German Railways

Ersatzteile Front · *Spare parts front*



Pos.	Order-No.	Bezeichnung · Designation
14	40 00 031 376	Niet 6,5 x 16,8 · Rivet 6,5 x 16,8
15	40 00 032 498	Spriegelende 35 x 35 x 2 · Bow end 35 x 35 x 2
16	40 00 085 520	Absteckbolzen ø 8 · Rig pin ø 8
17	40 37 010 310	Eckblech · Corner plate
18	40 37 014 180	Strebe kurz 708 · Strut short 708
19	40 37 014 190	Strebe lang 1560 · Strut long 1560
20	40 37 014 310	Strebenlager · Strut bearing
21	40 37 014 340	Strebenlager, höhenverstellbar · Strut bearing, vertically adjustable
22	40 37 014 450	Strebe mittel 1058 · Strut medium 1058
23	40 38 030 610	Galgenanschluss · Gibbet connection
24	40 38 030 640	Stützenanschluss · Pillar connection
25	40 38 030 950	Stirnwandspriegelhalter links · Bulkhead bow bracket left
26	40 38 030 960	Stirnwandspriegelhalter rechts · Bulkhead bow bracket right
27	40 38 033 380	Planenhalter VP ECO · Tarpaulin bracket VP ECO
28	40 38 033 390	Schiene-U VP ECO 65 · Rail-U VP ECO 65
29	40 38 068 710	Sicherungsseilsatz · Safety rope set
30	40 38 068 720	Spriegel 30 x 30 x 1,5 x 2450 gelocht VP ECO AB2550 Bow 30 x 30 x 1,5 x 2450 punched VP ECO AB2550

Ersatzteile · Spare parts



Pos.	Order-No.	Bezeichnung · Designation
31	40 00 055 900	Laufschiene VP Alu Länge 8.000 · Rail frame VP alloy length 8.000
32	40 00 074 611	Laufschiene, Stahl Länge 7.000 · Rail frame, steel length 7.000
33	40 00 000 310	Ausleger links mit Feststeller *** Front rail extension left incl. locking pin ***
34	40 00 000 320	Ausleger rechts mit Feststeller *** Front rail extension right incl. locking pin ***
35	40 00 000 330	Zwischenlaufschiene links mit Verbindungsbolzen und Feststeller *** Middle rail left incl. connecting pin and locking pin ***
36	40 00 000 340	Zwischenlaufschiene rechts mit Verbindungsbolzen und Feststeller *** Middle rail right incl. connecting pin and locking pin ***
37	40000003 50-60	Endlaufschiene links und rechts mit Verbindungsbolzen *** End rail left and right incl. connecting pin ***
38	40 00 069 820	Ringmutter · Ringnut
39	40 00 075 141	Sicherungskette · Safety chain
40	40 00 079 138	Splint · Splint
41	40 000 009	Querstange (Kundenspezifisch) · Cross bar (customer specific)

*** Fragebogen ausfüllen! · Please fill in our questionnaire!

Ersatzteile ohne Abbildungen · *Spare parts without illustrations*

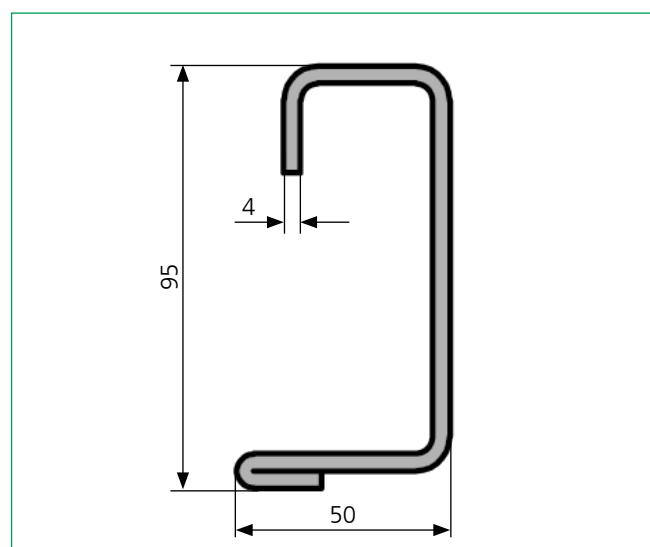
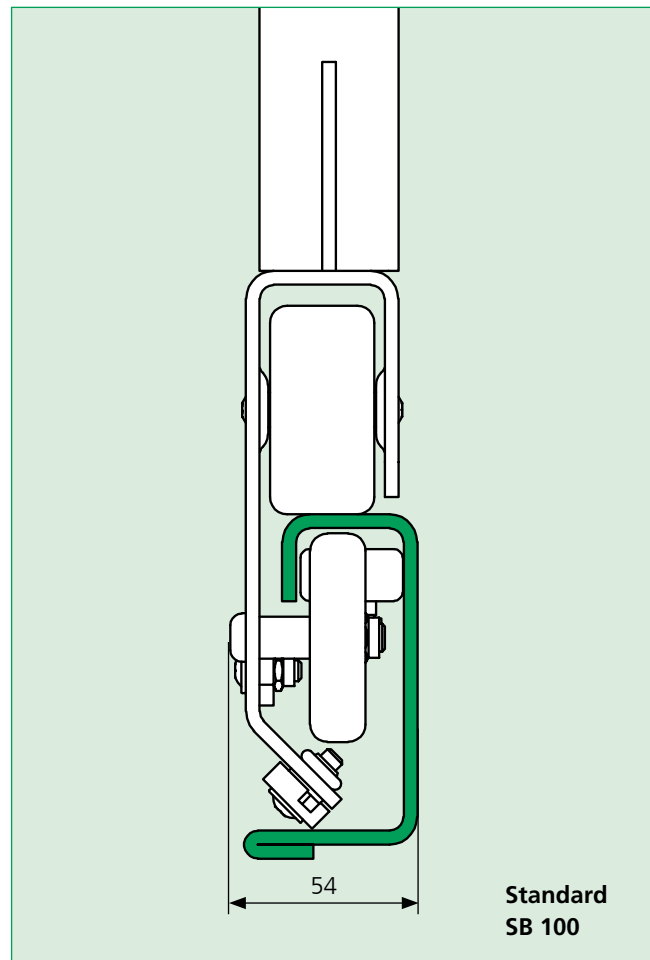
Pos.	Order-No.	Bezeichnung · <i>Designation</i>
-	40 38 068 730	Spriegel 30 x 30 x 2 x 2450 gelocht DB* VP ECO <i>Bow 30 x 30 x 2 x 2450 punched DB* VP ECO</i>

* DB = geeignet für Kombinierten Verkehr und geprüft durch Deutsche Bahn · *suitable for combined use and aproved by German Railways*

Schiebebügelverdeck *Sliding Bow Roof*

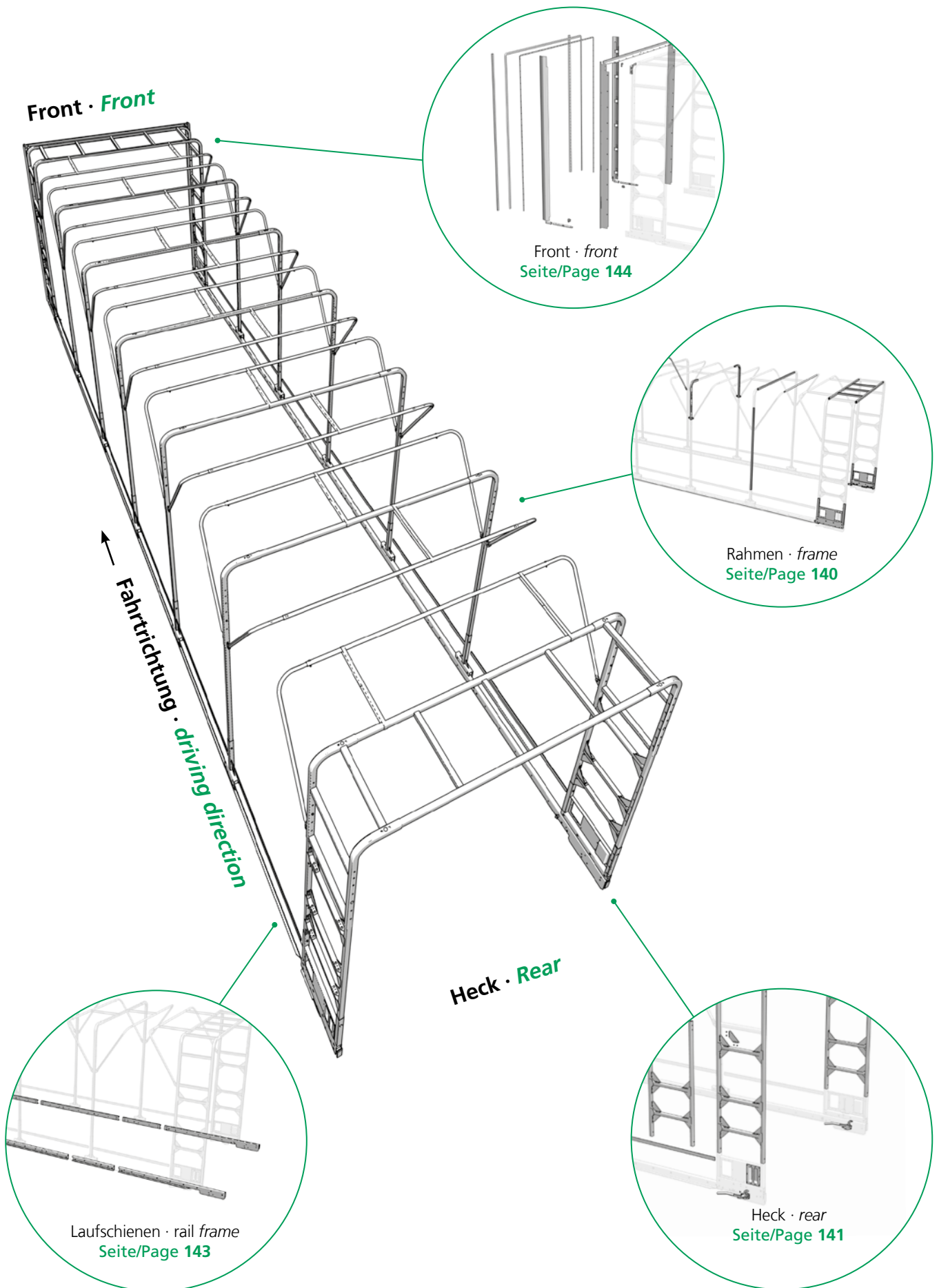
ab 2008 · *from 2008*

Verdeckaufbau · *Roof Structure*



Schiebebügelverdeck · *Sliding Bow Roof*

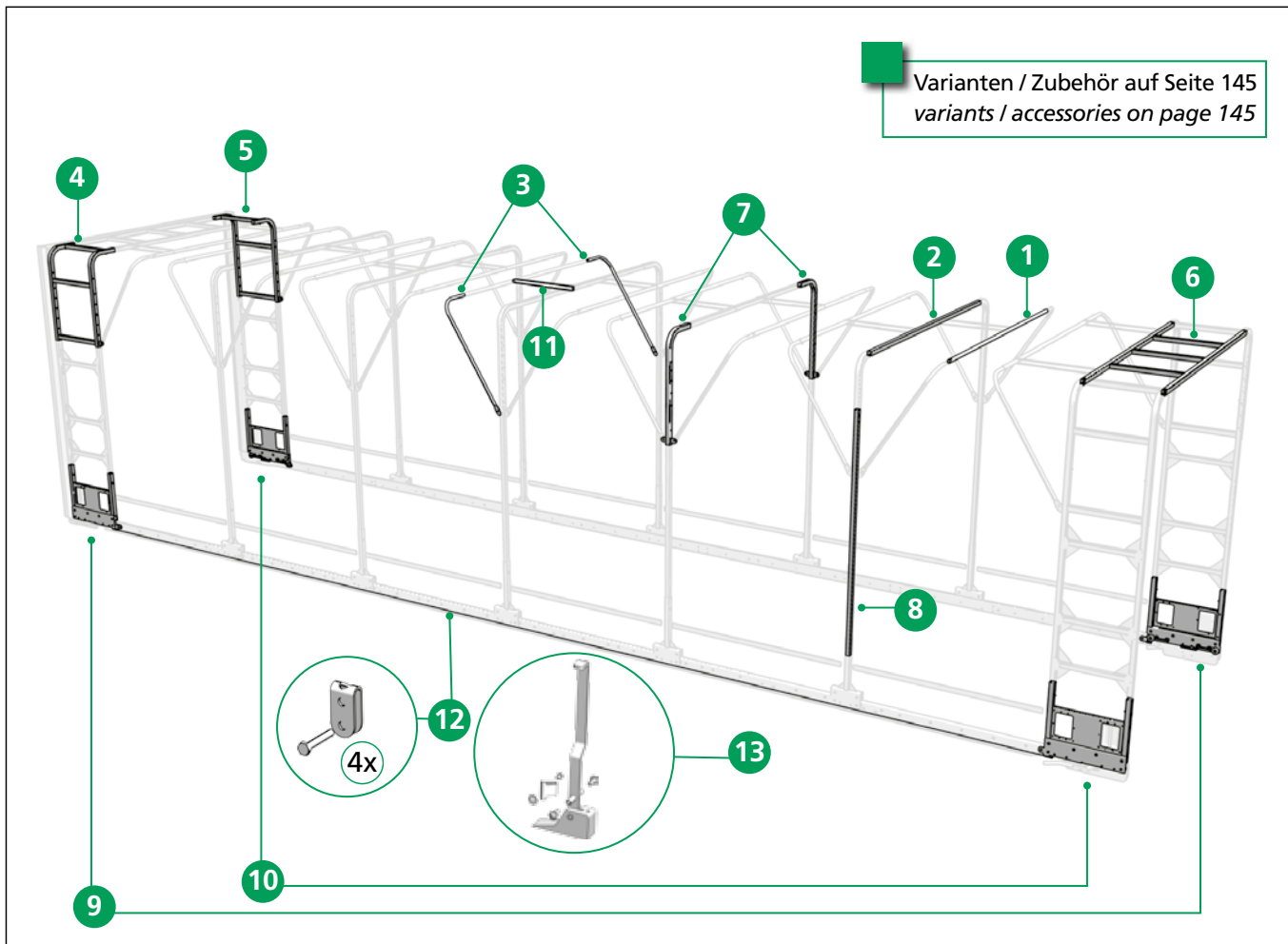
ab · *from* 2008



Schiebebügelverdeck · *Sliding Bow Roof*

ab · *from* 2008

Ersatzteile · *Spare parts*

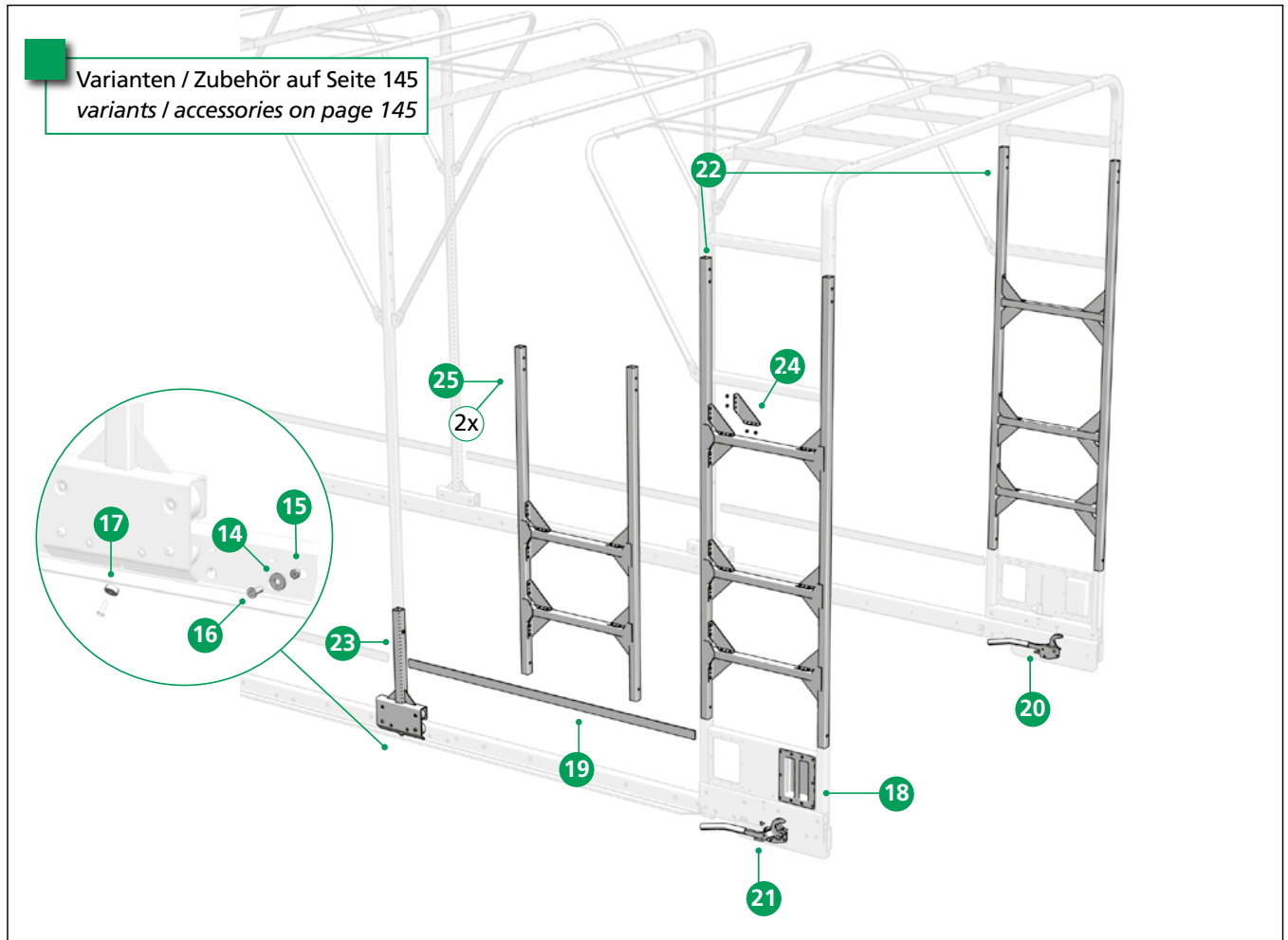


Pos.	Order-No.	Bezeichnung · Designation
1	40 38 034 130	Querrohr für Breite 2500-2600mm · <i>Across tube for width 2500-2600mm</i>
2	40 38 034 140	Rechteckrohr für Breite 2500-2600mm · <i>Rectangular tube width 2500-2600mm</i>
3	40 38 034 160	Rohrbügel 25 x 2 · <i>Tube bow 25 x 2</i>
4	40 38 034 370	Bogen Endlaufwagen vorne links / hinten rechts <i>Bow end carriage front left / rear right</i>
5	40 38 034 380	Bogen Endwagen vorne rechts / hinten links <i>Bow end carriage front right / rear left</i>
6	40 38 034 530	Rahmen für Breite 2500 - 2600 · <i>Frame for width 2500 - 2600</i>
7	40 38 034 540	Bogen Mittelwagen · <i>Bow middel carriage</i>
8	40 38 049 200	Rechteckrohr Höhe 2550 - 3000 · <i>Rectangular tube high 2550 - 3000</i>
9	40 38 071 560	Endlaufwagen vorne links / hinten rechts <i>End carriage front left / rear right</i>
10	40 38 071 550	Endlaufwagen vorne rechts / hinten links <i>End carriage front right / rear left</i>
11	40 38 062 540	Bügelschlaufe · <i>Bow loop</i>
12	40 38 072 610	Spannseil-Satz · <i>Tensioning rope kit</i>
13	40 38 071 010	Stopper Set · <i>Stopper set</i>

Schiebebügelverdeck · *Sliding Bow Roof*

ab · *from* 2008

Ersatzteile Heck · *Spare parts rear*

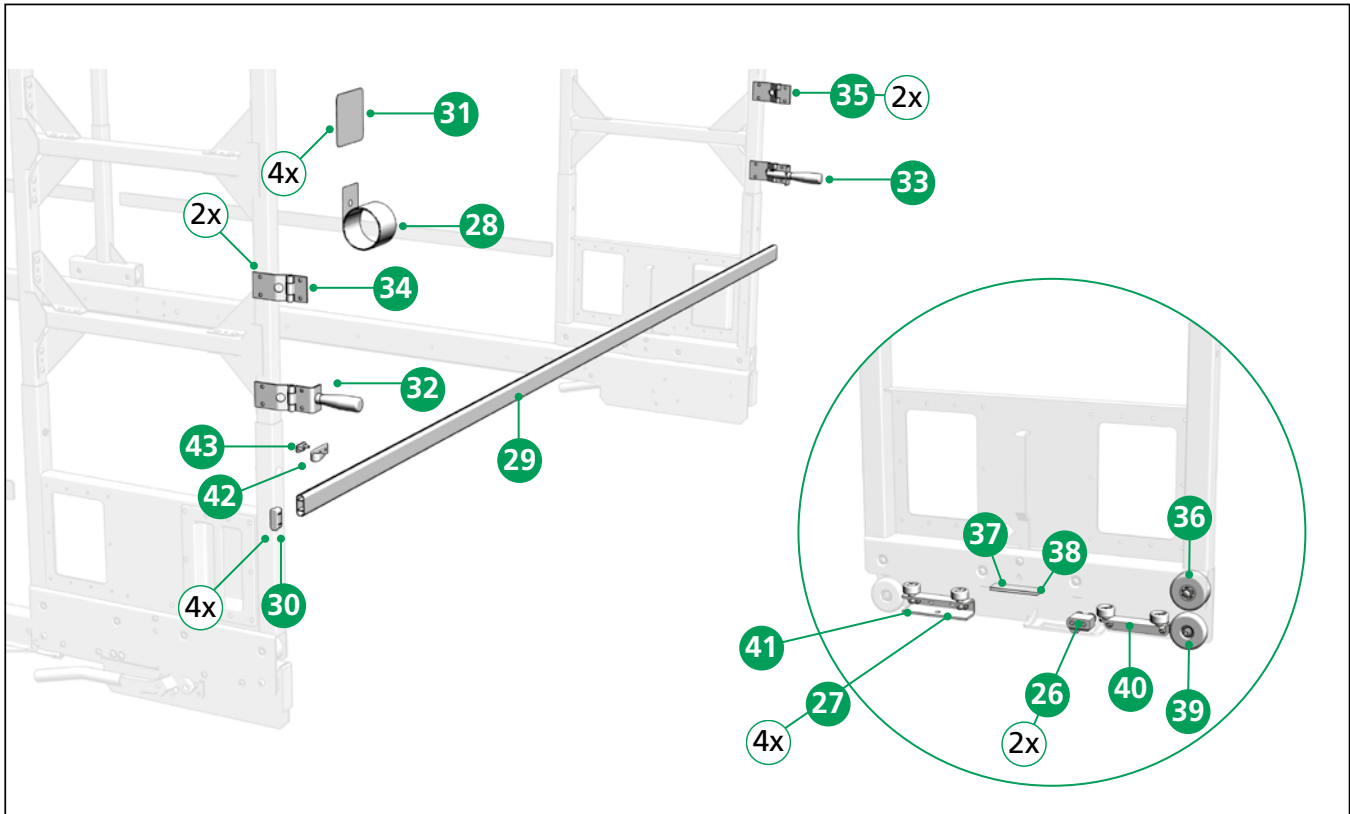


Pos.	Order-No.	Bezeichnung · Designation
14	40 00 078 575	Scheibe 8 x 24 · Washer 8 x 24
15	40 00 079 459	Sechskantmutter M 8 · Hexagonal nut M 8
16	40 01 005 682	Senkschraube M 8 x 25 · Countersunk screw M 8 x 25
17	40 01 006 531	Seilklemme Set · Bulldog grip Set
18	40 01 013 445	Griffmulde · Recessed grip
19	40 38 035 490	Blattfeder · Plane spring
20	40 38 035 510	Bodenverschluss vorne links / hinten rechts Bottom locking handle front left / rear right
21	40 38 035 520	Bodenverschluss vorne rechts / hinten links Bottom locking handle front right / rear left
22	40 38 071 510	Rahmen Höhe 2550-3000mm · Frame hight 2550-2600mm
23	40 38 056 670	Laufwagen kpl. · Carriage cpl.
24	40 38 072 650	Verstärkungsblech Set Rahmen · Reinforcement plate kit frame
25	40 38 071 500	Rahmen Höhe 2050-2500mm · Frame hight 2050-2500mm

Schiebebügelverdeck · *Sliding Bow Roof*

ab · *from* 2008

Ersatzteile Heck · *Spare parts rear*

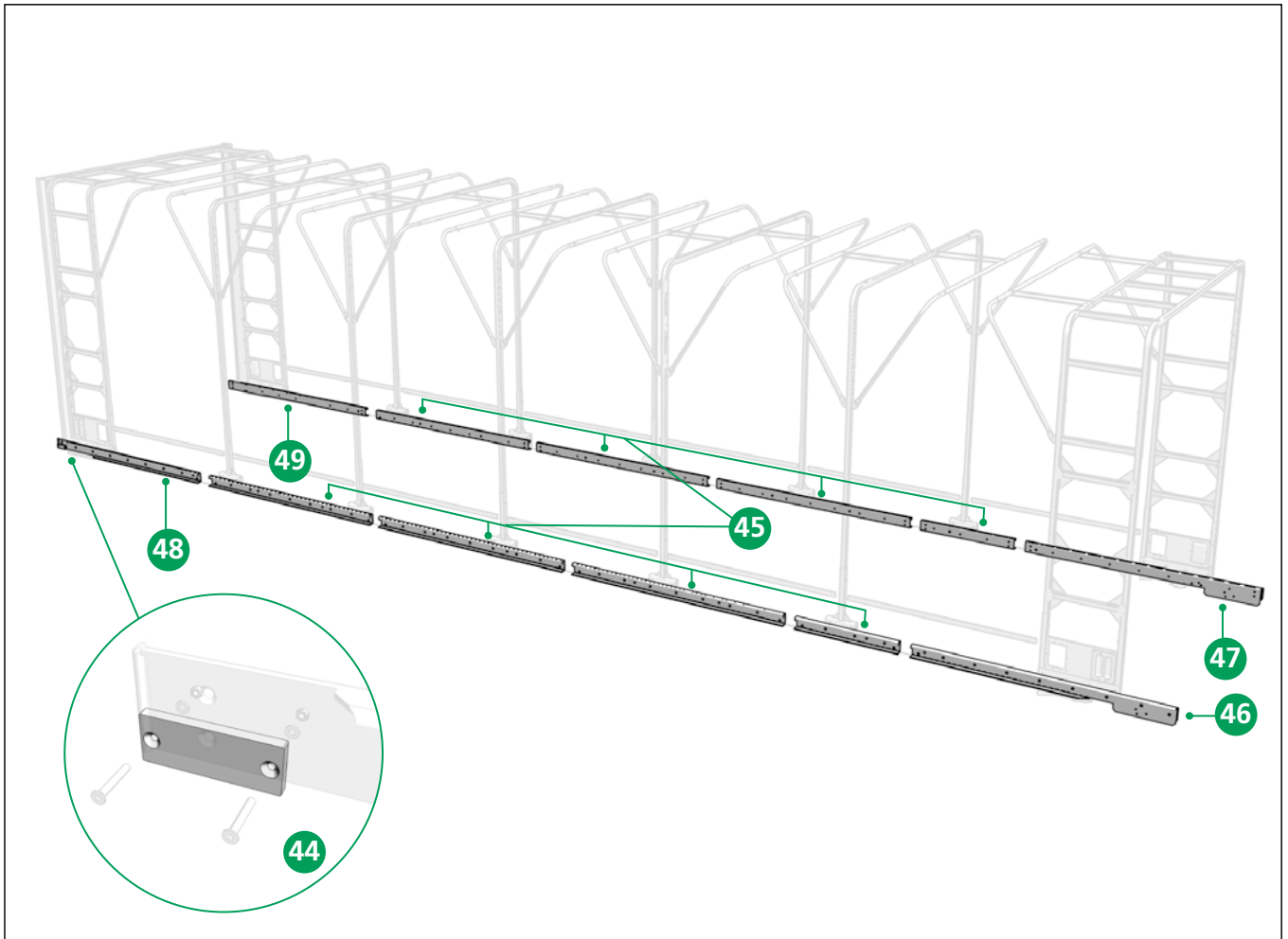


Pos.	Order-No.	Bezeichnung · Designation
26	40 38 072 620	Anschlag Verschluss links / rechts Set · <i>Locking stopper left / right kit</i>
27	40 38 072 640	Rollenhalter U Set · <i>Roller carriage U kit</i>
28	40 01 013 386	Rollfeder · <i>Roller spring</i>
29	40 01 013 388	Schiene 17 x 44 x 2500 Alu · <i>Rail 17 x 44 x 2500 alloy</i>
30	40 01 013 390	Endstopfen · <i>End plug</i>
31	40 01 013 403	Scheuerunterlage · <i>Guard</i>
32	40 38 040 730	Heckplanenscharnier links · <i>Rear plane articulation left</i>
33	40 38 040 740	Heckplanenscharnier rechts · <i>Rear plane articulation right</i>
34	40 38 040 790	Heckplanenscharnier Set links · <i>Rear plane articulation Set left</i>
35	40 38 040 800	Heckplanenscharnier Set rechts · <i>Rear plane articulation set right</i>
36	40 38 056 190	Rolle Set 60 x 30 · <i>Roller kit 60 x 30</i>
37	40 38 074 450	Set Stopper Bremsbelag · <i>Set stop break pad</i>
38	40 38 074 420	Stopper Unterlage · <i>Stop pad</i>
39	40 38 056 590	Rolle Set 60 x 16 · <i>Roller kit 60 x 16</i>
40	40 38 056 720	Rollenhalter Set L-Form · <i>Roller carrier kit L-form</i>
41	40 38 071 450	Rollenhalter Set U-Form · <i>Roller carrier kit U-form</i>
42	40 38 064 170	Planenhaken PA6 silber · <i>Tarpaulin hook PA6 silver</i>
43	40 38 064 180	Nietunterlage · <i>Rivet-basis</i>

Schiebebügelverdeck · *Sliding Bow Roof*

ab · *from* 2008

Ersatzteile · *Spare parts*

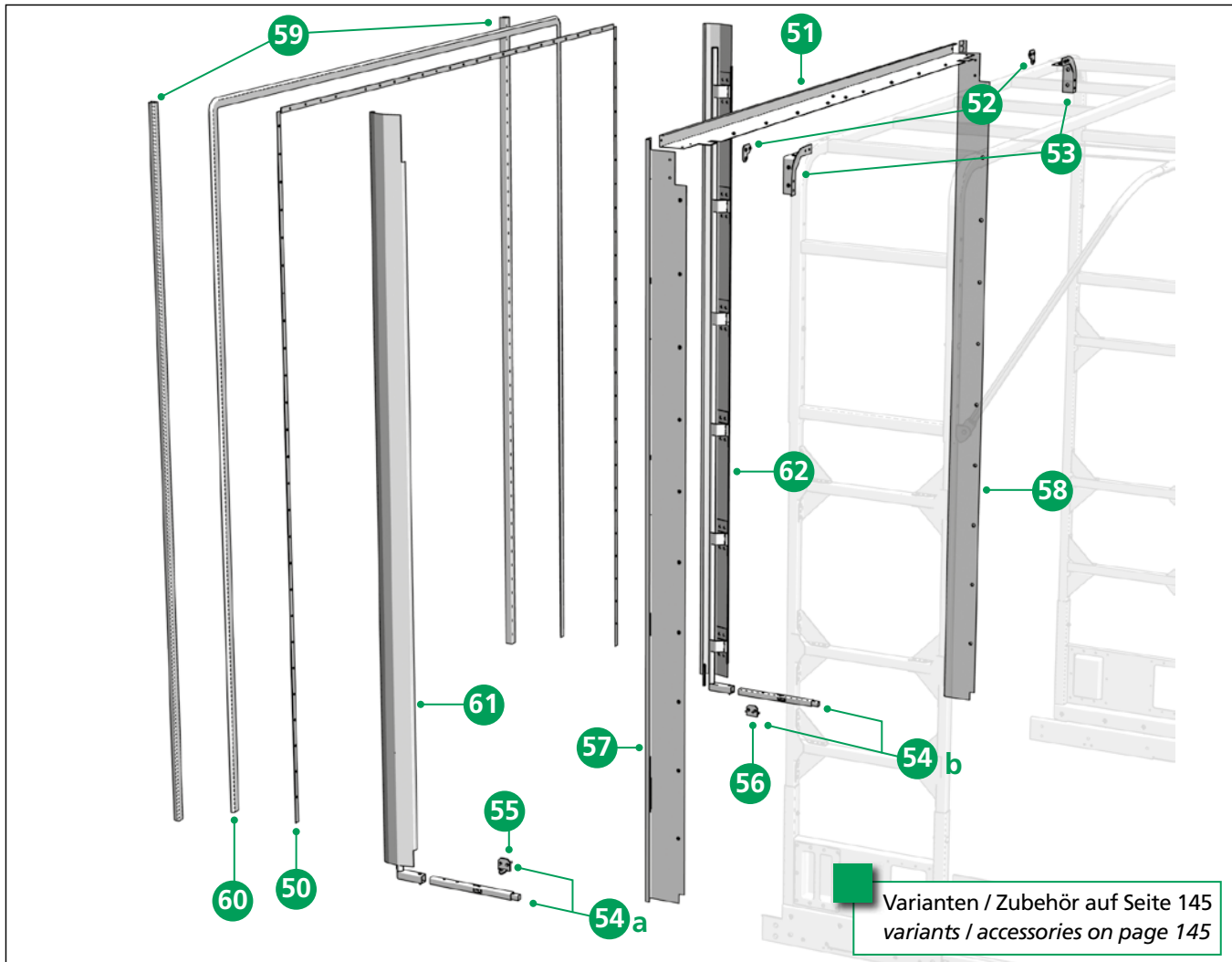


Pos.	Order-No.	Bezeichnung · Designation
44	40 38 071 570	Verschleißplatte · <i>Wear plate</i>
45	40 38 056 130	Zwischenlaufschiene 2000 · <i>Middle rail 2000</i>
46	40 38 056 150	Endlaufschiene für Bodenverschluss links 2010 <i>End rail for ground closure left 2010</i>
47	40 38 056 160	Endlaufschiene für Bodenverschluss rechts 2010 <i>End rail for ground closure right 2010</i>
48	40 38 070 820	Ausleger für Wandverschluss links 2010 <i>Front rail extension for wall closure left 2010</i>
49	40 38 070 830	Ausleger für Wandverschluss rechts 2010 <i>Front rail extension for wall closure right 2010</i>

Schiebebügelverdeck · *Sliding Bow Roof*

ab · *from* 2008

Ersatzteile Front · *Spare parts front*



Pos.	Order-No.	Bezeichnung · Designation	
50	40 38 035 330	Leiste 3 x 20 x 2000 Alu · <i>Bead 3 x 20 x 2000 alloy</i>	
51	40 38 049 530	Säulenquerverbindung Dach 2550 · <i>Column crossmember 2550</i>	■
52	40 38 049 550	Verstärkungsblech · <i>Reinforcing</i>	
53	40 38 049 560	Verstärkungsplatte · <i>Reinforcing welding part</i>	
54 a	40 38 071 080	Verschluss vorne links · <i>Locking front left</i>	
54 b	40 38 071 090	Verschluss vorne rechts · <i>Locking front right</i>	
55	40 38 068 390	Haken links · <i>Catch left</i>	
56	40 38 068 400	Haken rechts · <i>Catch right</i>	
57	40 38 051 490	Säule 2700 links · <i>Column 2700 left</i>	■
58	40 38 051 500	Säule 2700 rechts · <i>Column 2700 right</i>	■
59	40 38 051 520	C-Profil 2700 (2x) · <i>C-profile 2700 (2x)</i>	■
60	40 38 051 680	Dichtprofil Stirnwandverschluss 10 Meter <i>Sectional seal bulkhead lock 10 meter</i>	
61	40 38 056 810	Hebel 2 / 2300 links · <i>Arm 2 / 2300 left</i>	■
62	40 38 056 820	Hebel 2 / 2300 rechts · <i>Arm 2 / 2300 right</i>	■

Schiebebügelverdeck · *Sliding Bow Roof*



ab · *from* 2008

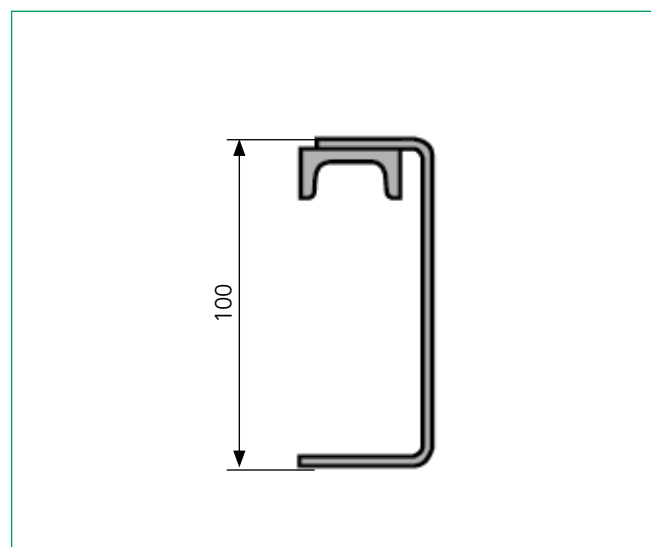
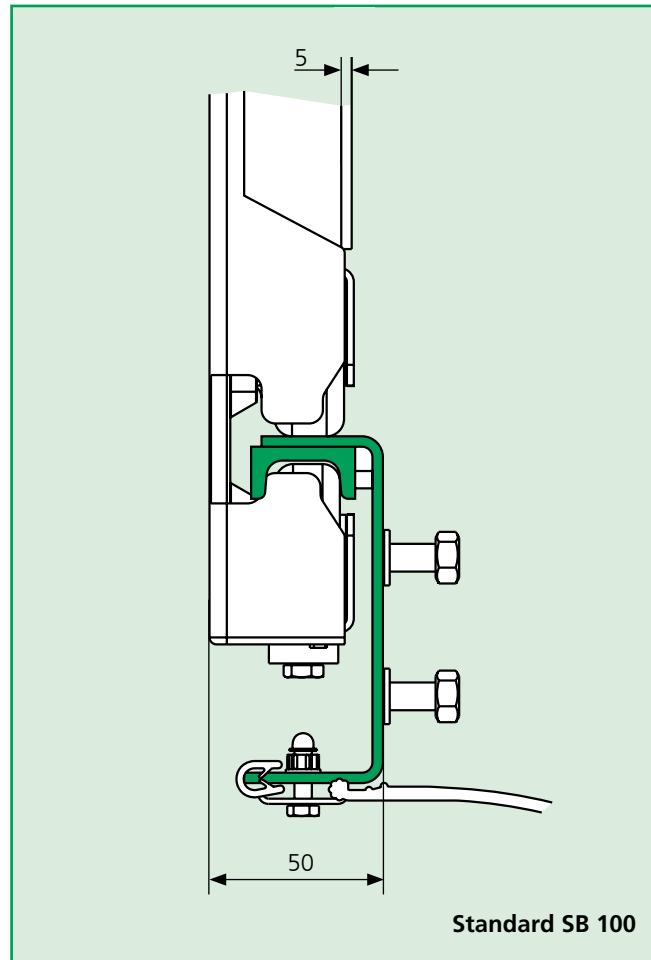
Ersatzteile ohne Abbildungen · *Spare parts without illustrations*

Pos.	Order-No.	Bezeichnung · Designation
-	40 38 036 790	Rahmen für Breite 2650 - 2750 · <i>Frame for width 2650 - 2750</i>
-	40 38 036 770	Querrohr für Breite 2650 - 2750 · <i>Across tube for width 2650 - 2750</i>
-	40 38 036 780	Rechteckrohr für Breite 2650 - 2750 · <i>Rectangular tube width 2650 - 2750</i>
-	40 38 049 250	Rechteckrohr für Höhe 2050 - 2500 <i>Rectangular tube for height 2050 - 2500</i>
-	40 38 051 510	Säulenquerverbindung Dach 2700 · <i>Column crossmember 2700</i>
-	40 38 049 600	C-Profil 3000 · <i>C-profile 3000</i>
-	40 38 049 510	Säule 3000 links · <i>Column 3000 left</i>
-	40 38 049 520	Säule 3000 rechts · <i>Column 3000 right</i>
-	40 38 049 730	Hebel 2 / 3000 links · <i>Arm 2 / 3000 left</i>
-	40 38 049 740	Hebel 2 / 3000 rechts · <i>Arm 2 / 3000 right</i>
-	40 38 051 570	Hebel 2 / 2700 links · <i>Arm 2 / 2700 left</i>
-	40 38 051 580	Hebel 2 / 2700 rechts · <i>Arm 2 / 2700 right</i>

Schiebebügelverdeck *Sliding Bow Roof*

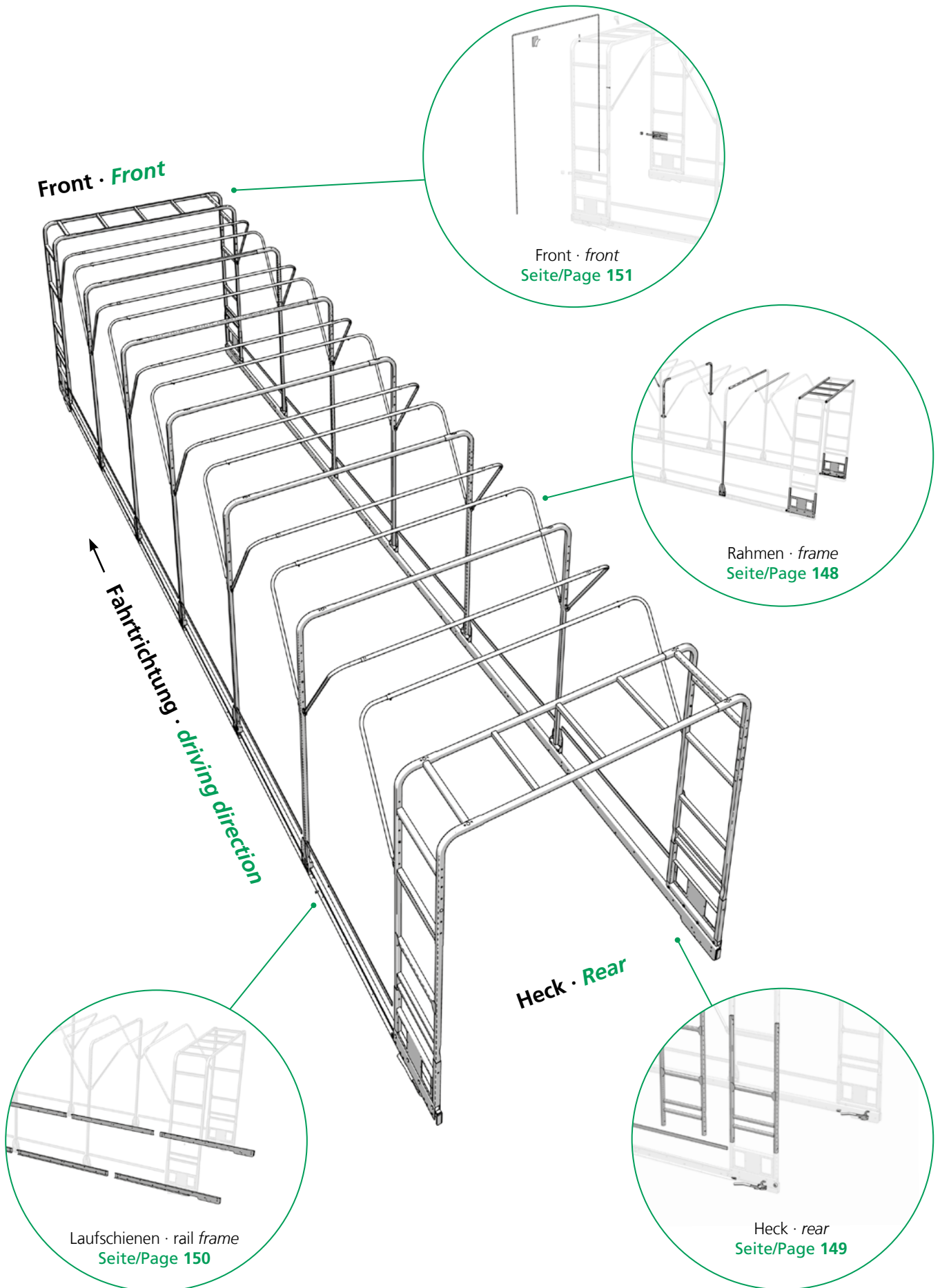
bis 2008 · *till 2008*

Verdeckaufbau · *Roof Structure*



Schiebebügelverdeck · *Sliding Bow Roof*

bis · *till* 2008

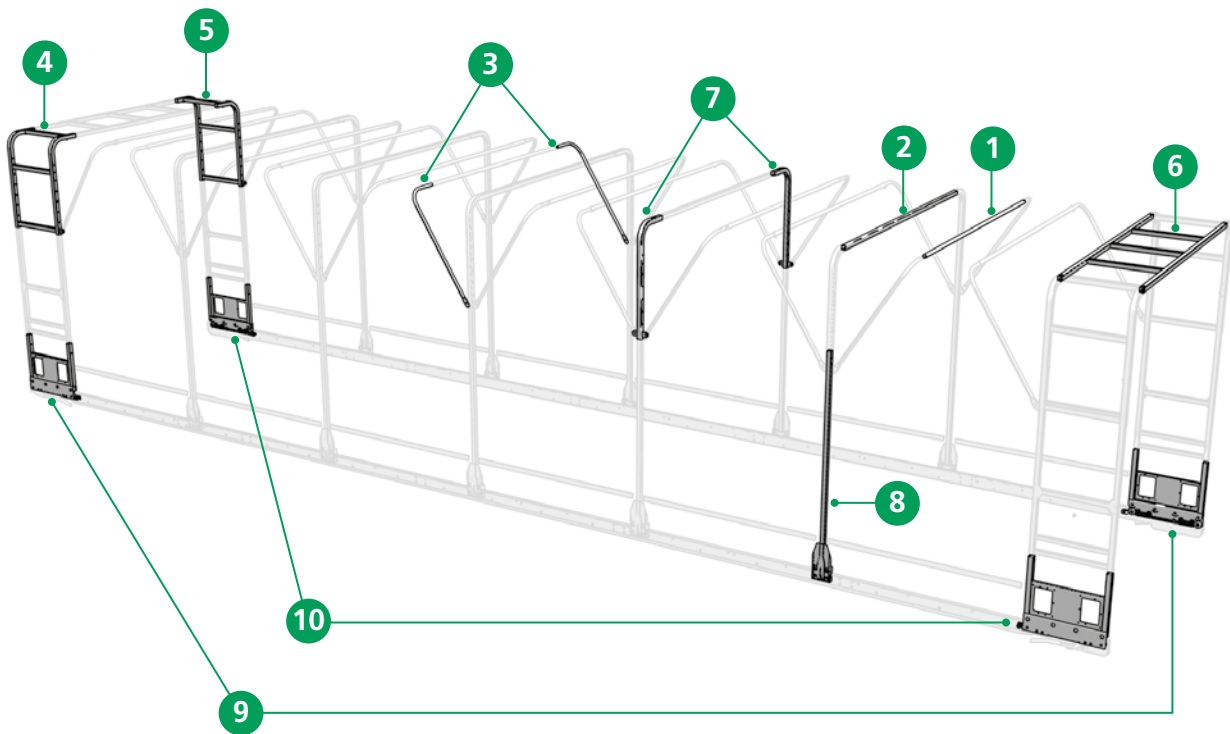


Schiebebügelverdeck · *Sliding Bow Roof*

bis · *till* 2008

Ersatzteile · *Spare parts*

Varianten / Zubehör auf Seite 152
variants / accessories on page 152

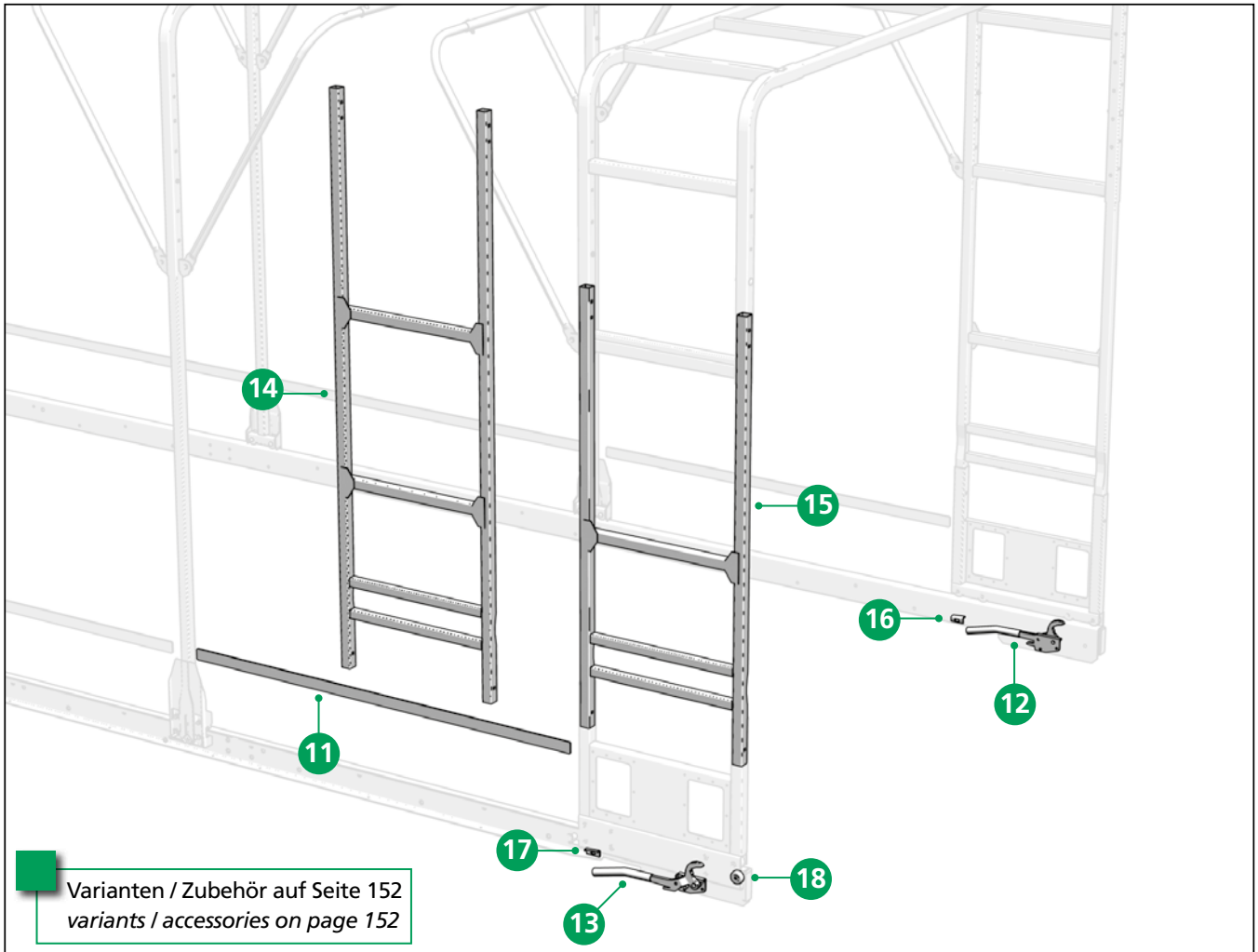


Pos.	Order-No.	Bezeichnung · Designation	
1	40 38 034 130	Querrohr für Breite 2500-2600mm · <i>Across tube for width 2500-2600mm</i>	■
2	40 38 034 140	Rechteckrohr für Breite 2500-2600mm · <i>Rectangular tube width 2500-2600mm</i>	■
3	40 38 034 160	Rohrbügel 25 x 2 · <i>Tube bow 25 x 2</i>	
4	40 38 034 370	Bogen Endlaufwagen vorne links / hinten rechts <i>Bow end carriage front left / rear right</i>	
5	40 38 034 380	Bogen Endwagen vorne rechts / hinten links <i>Bow end carriage front right / rear left</i>	■
6	40 38 034 530	Rahmen für Breite 2500 - 2600 · <i>Frame for width 2500 - 2600</i>	
7	40 38 034 540	Bogen Mittelwagen · <i>Bow middel carriage</i>	
8	40 38 034 570	Rollenwagen 2500 · <i>Roller carriage 2500</i>	
9	40 38 049 130	Endlaufwagen vorne links / hinten rechts <i>End carriage front left / rear right</i>	
10	40 38 049 140	Endlaufwagen vorne rechts / hinten links <i>End carriage front right / rear left</i>	

Schiebebügelverdeck · *Sliding Bow Roof*

bis · *till* 2008

Ersatzteile Heck · *Spare parts rear*



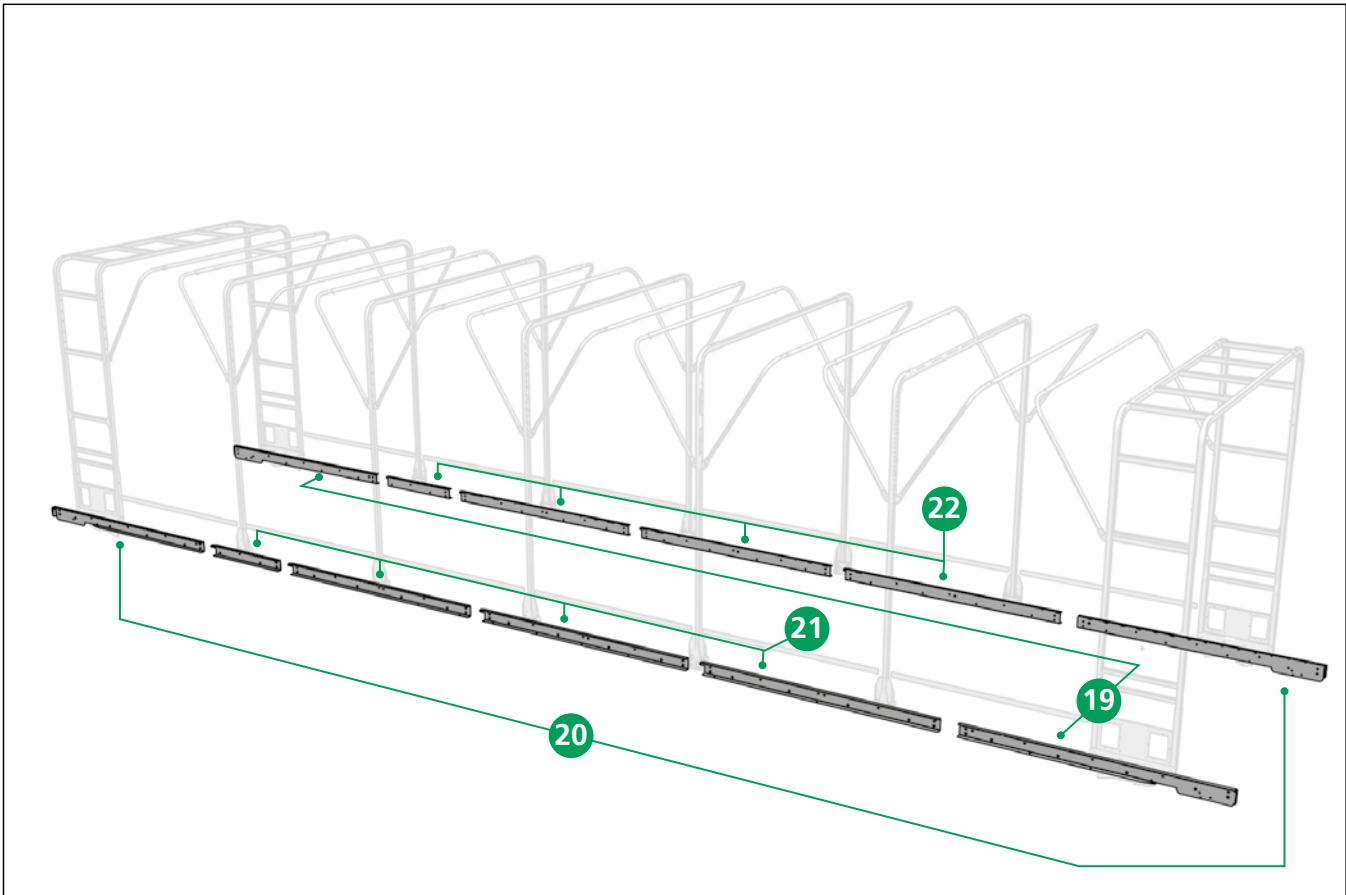
Pos.	Order-No.	Bezeichnung · Designation
11	40 38 035 490	Blattfeder · <i>Plane spring</i>
12	40 38 035 510	Bodenverschluss vorne links / hinten rechts <i>Bottom locking handle front left / rear right</i>
13	40 38 035 520	Bodenverschluss vorne rechts / hinten links <i>Bottom locking handle front right / rear left</i>
14	40 38 050 760	Rahmen für 2550 - 3000 · <i>Frame für 2550 - 3000</i>
15	40 38 050 770	Rahmen für 2050 - 2500 · <i>Frame für 2050 - 2500</i>
16	40 38 040 310	Rampe links · <i>Ramp left</i>
17	40 38 040 320	Rampe rechts · <i>Ramp right</i>
18	40 01 011 978	Laufrolle D=43, B=18,5 · <i>Roller D=43, B=18,5</i>

Schiebebügelverdeck · *Sliding Bow Roof*



bis · *till* 2008

Ersatzteile · *Spare parts*

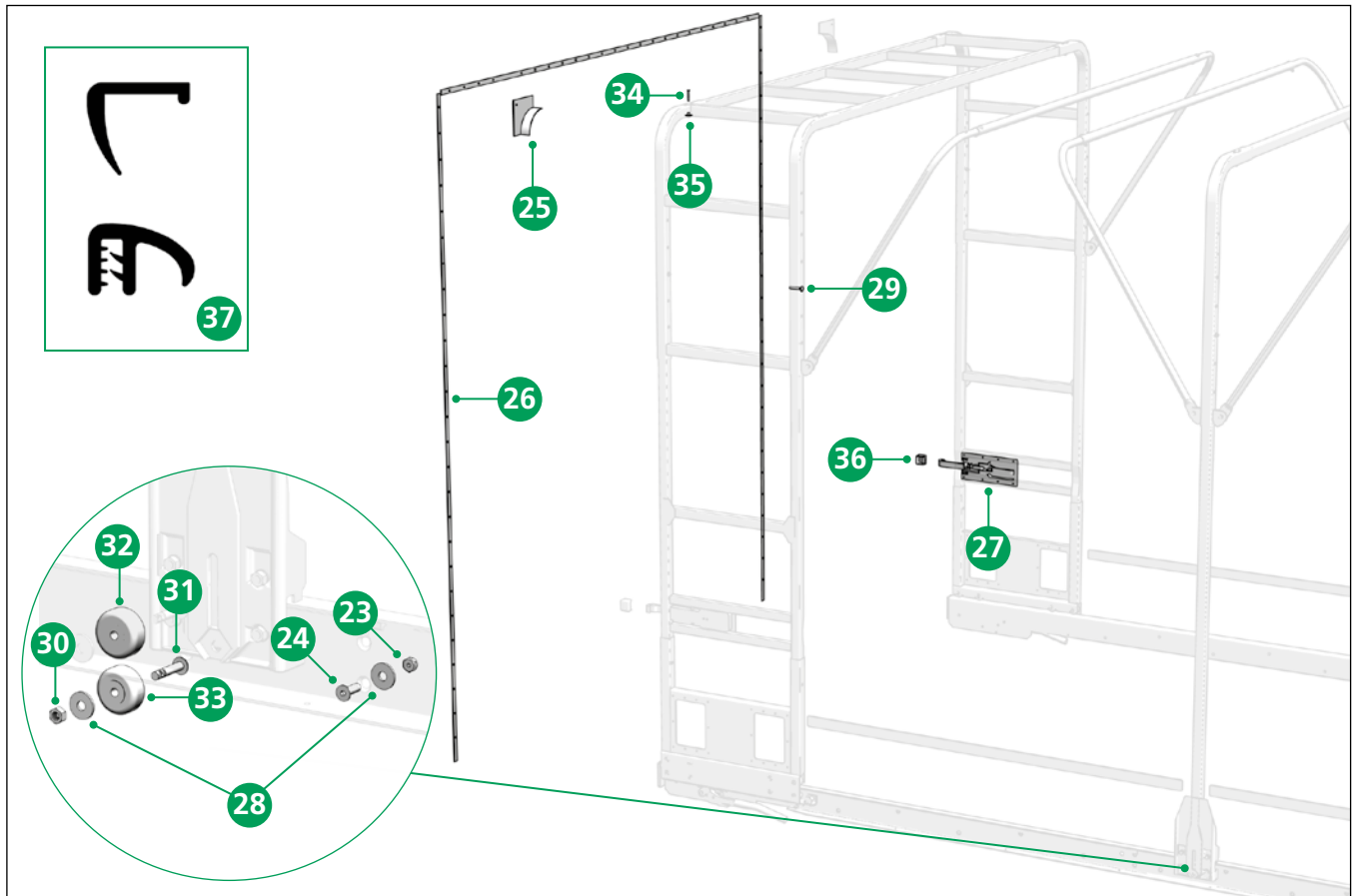


Pos.	Order-No.	Bezeichnung · Designation
19	40 38 035 250	Endlaufschiene links · <i>End rail left</i>
20	40 38 035 260	Endlaufschiene rechts · <i>End rail right</i>
21	40 38 035 290	Zwischenlaufschiene links <i>Intermediate rail left</i>
22	40 38 035 300	Zwischenlaufschiene rechts <i>Intermediate rail right</i>

Schiebebügelverdeck · *Sliding Bow Roof*

bis · *till* 2008

Ersatzteile Front · *Spare parts front*



Pos.	Order-No.	Bezeichnung · Designation
23	40 00 079 459	Sechskantmutter M 8 · <i>Hexagonal nut M 8</i>
24	40 01 005 682	Senkschraube M 8 x 25 · <i>Countersunk screw M 8 x 25</i>
25	40 38 034 150	Stirnwandwinkel · <i>Bulkhead angle</i>
26	40 38 035 330	Leiste 3 x 20 x 2000 Alu · <i>Bead 3 x 20 x 2000 alloy</i>
27	40 38 035 530	Wandverschluss · <i>Wall closure</i>
28	40 00 078 575	Scheibe 8 x 24 · <i>Washer 8 x 24</i>
29	40 00 078 202	Flachrundschraube M 8 x 50 · <i>Round head screw M 8 x 50</i>
30	40 00 079 473	Sechskantmutter M 8 V · <i>Hexagonal nut M 8 V</i>
31	40 01 006 936	Linsenkopfschraube M 8 x 35 · <i>Fillister head screw M 8 x 35</i>
32	40 01 008 844	Laufrolle D=45 B=20 · <i>Roller D=45 B=20</i>
33	40 01 008 845	Laufrolle D=45 B=18,5 Roller D=45 B=18,5
34	40 01 009 577	Sechskantschraube M 6 x 40 Hexagonal screw M 6 x 40
35	40 01 009 618	Blechmutter M 6 x 26 x 11,5 · <i>Plane nut M 6 x 26 x 11,5</i>
36	40 38 035 690	Rungentasche · <i>Stanchion pocket</i>
37	40 38 037 920	Dichtprofilsatz Stirnwand · <i>Seal profile kit bulkhead</i>

Schiebebügelverdeck · *Sliding Bow Roof*



bis · *till* 2008

Ersatzteile ohne Abbildungen · *Spare parts without illustrations*

<i>Pos.</i>	<i>Order-No.</i>	<i>Bezeichnung · Designation</i>
-	40 38 036 770	Querrohr für Breite 2650 - 2750 · <i>Across tube for width 2650 - 2750</i>
-	40 38 036 780	Recheckrohr für Breite 2650 - 2750 · <i>Rectangular tube for width 2650 - 2750</i>
-	40 38 036 790	Rahmen für Breite 2650 - 2750 · <i>Frame for width 2650 - 2750</i>
-	40 00 078 225	Flachrundschrabe M 8 x 42 · <i>Round head screw M 8 x 42</i>
-	40 01 013 445	Griffmulde · <i>Recessed grip</i>



Edscha Trailer Systems — Open to ideas

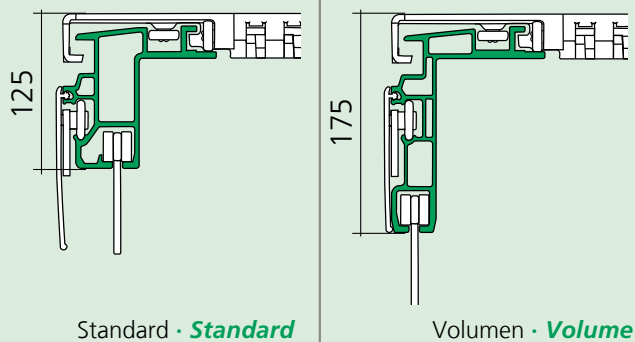
Load-bearing bodies require a solid structure. We offer you reliable, robust and intelligent solutions by which you can save time and money. Edscha Trailer Systems stands for sliding roofs, progress and innovation.

Trust in the market leader.

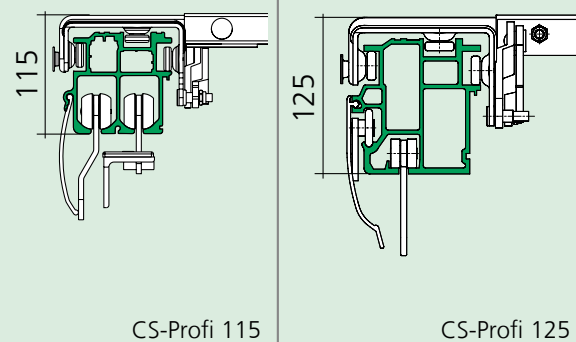


Aufbau · Structure

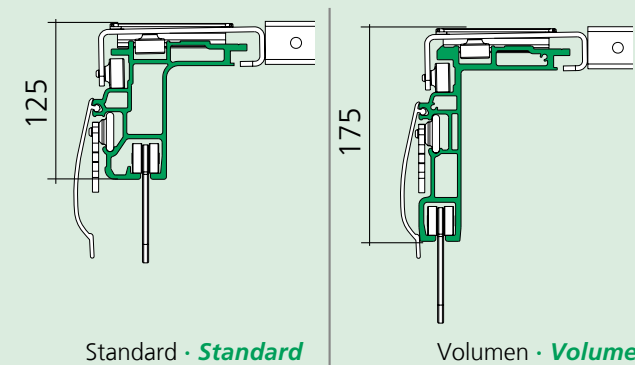
CS-UltraLine II / CurtainSider-UL/HD



CS-Profi / CS Lite



CS-Lite Plus

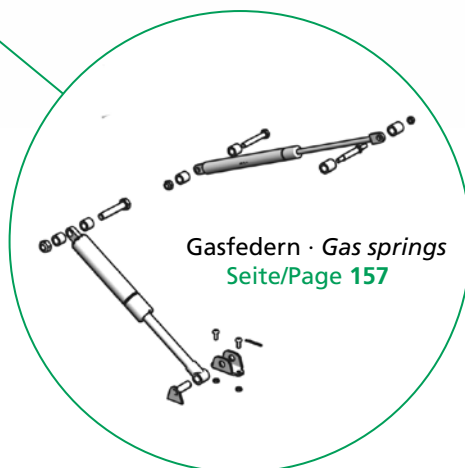
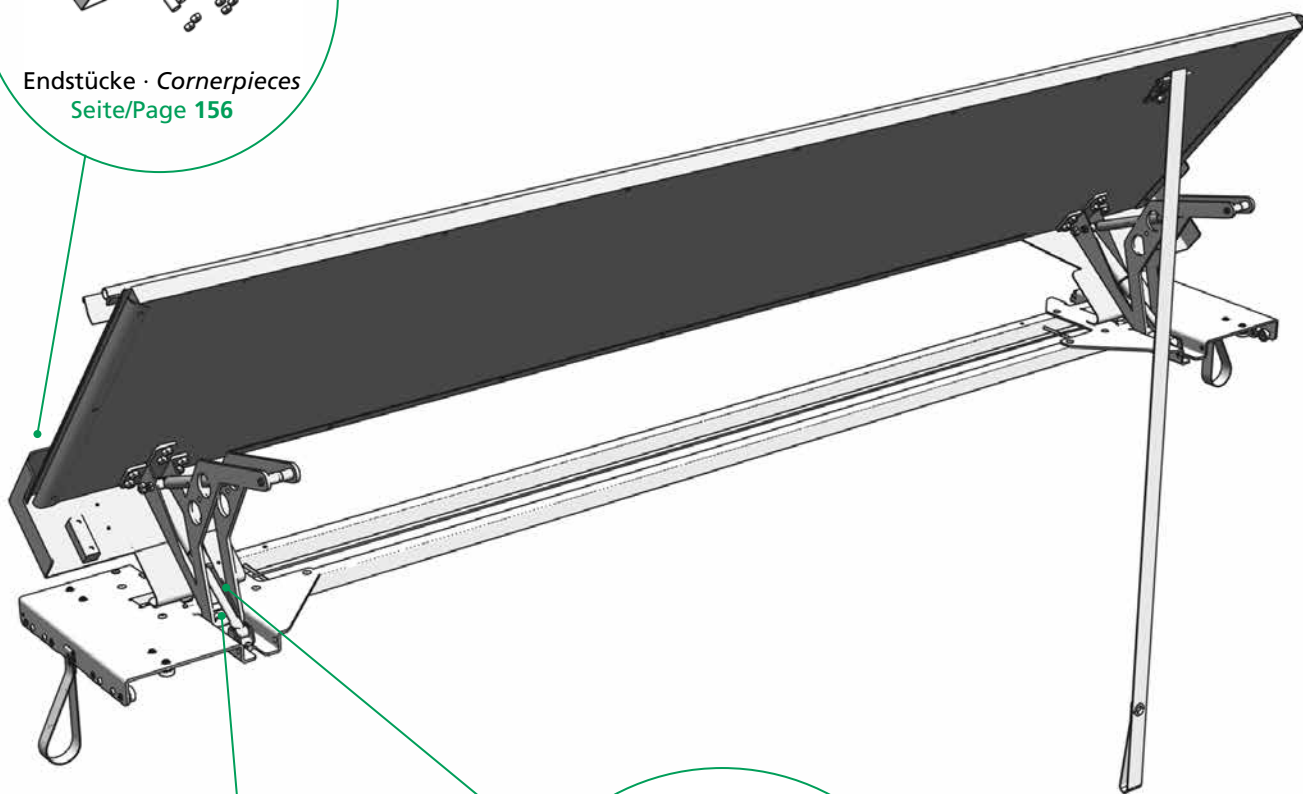
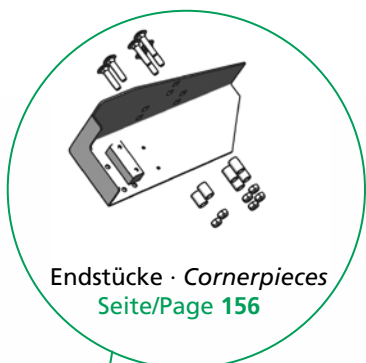


Spezifisches Merkmal · specific attribute

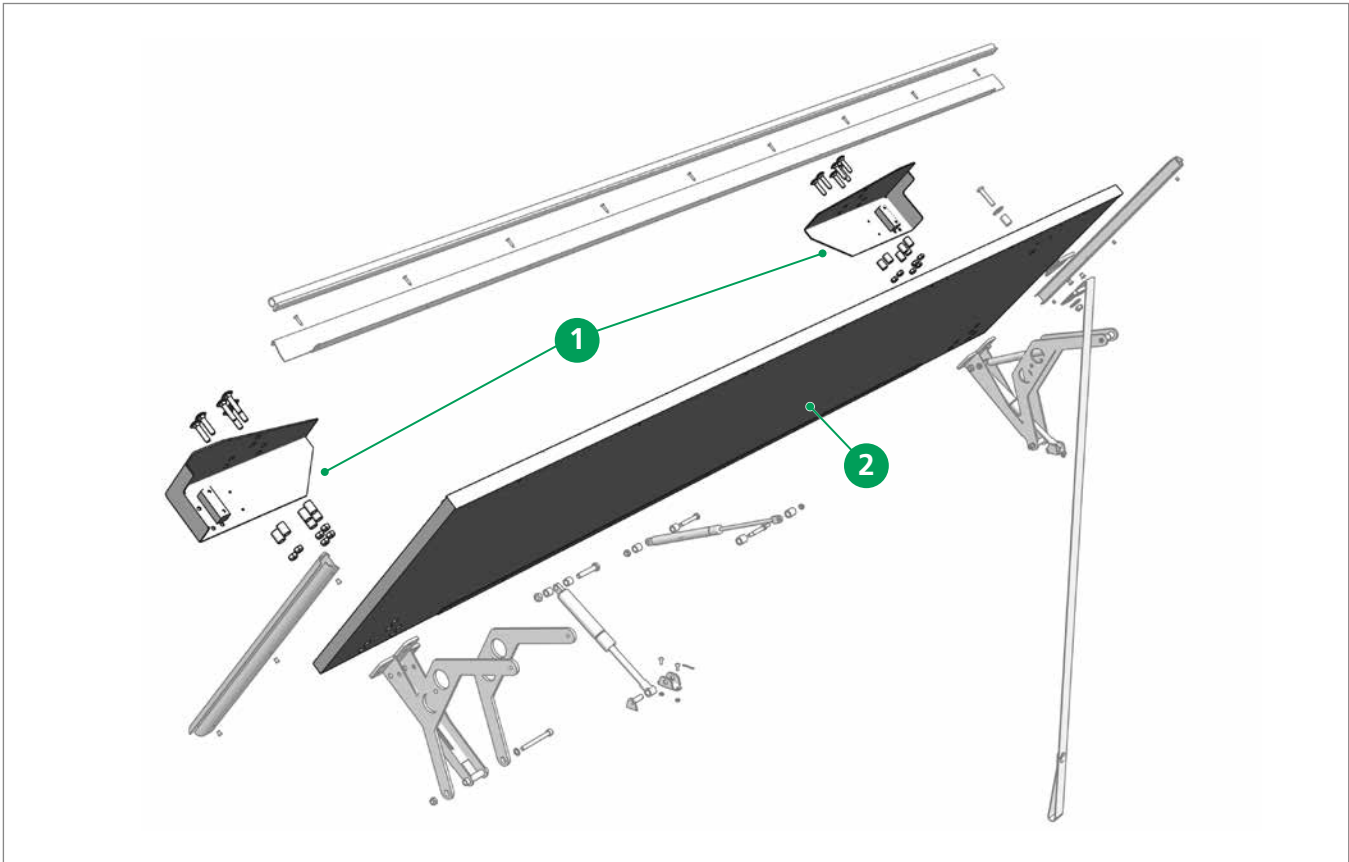


Halbautomatisch aufschwingende Heckabschlussklappe für Fahrzeuge mit Schiebeverdeck und Ladebordwand

Semi-automatic swinging tail wing for vehicles with sliding roof and tailgate

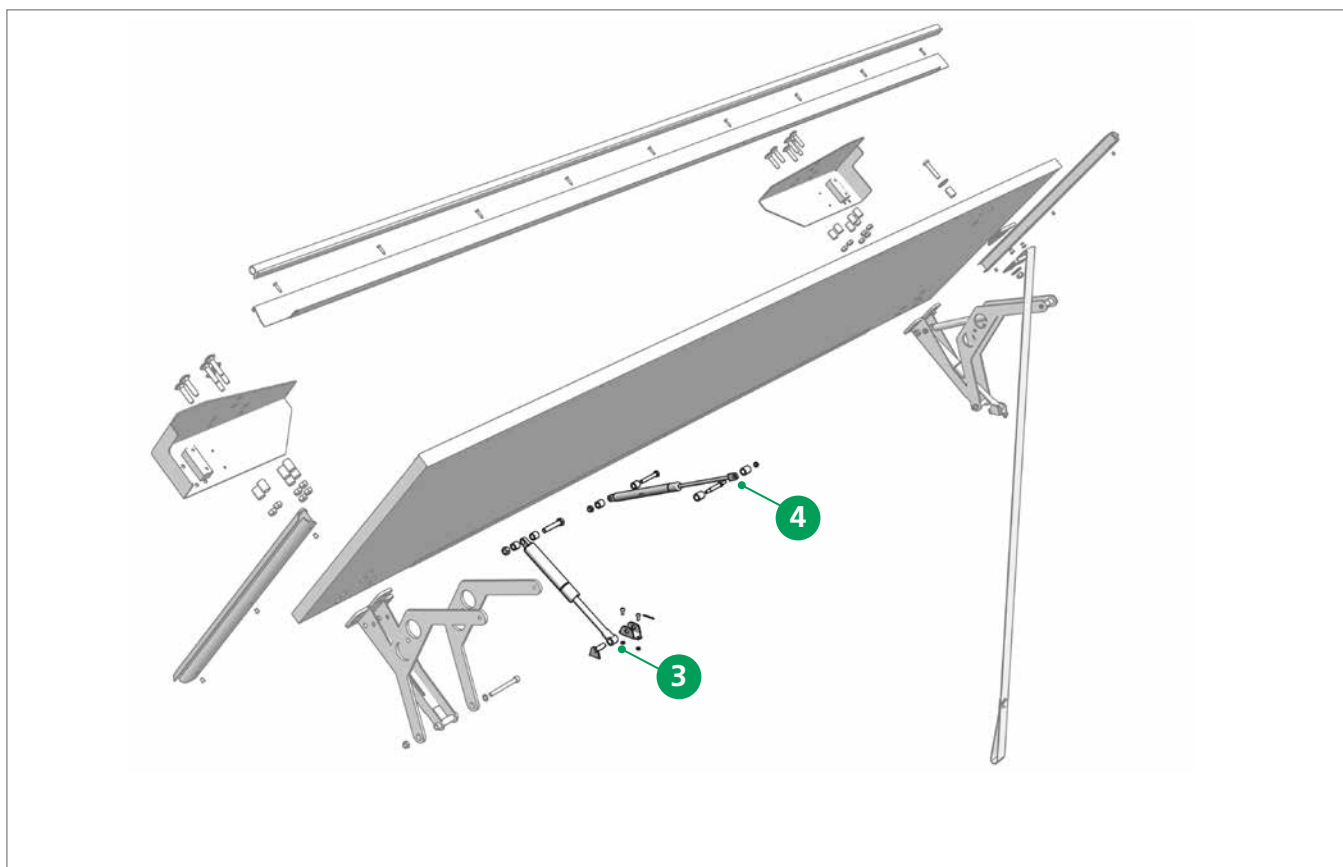


Ersatzteile TailWing · Spare parts TailWing



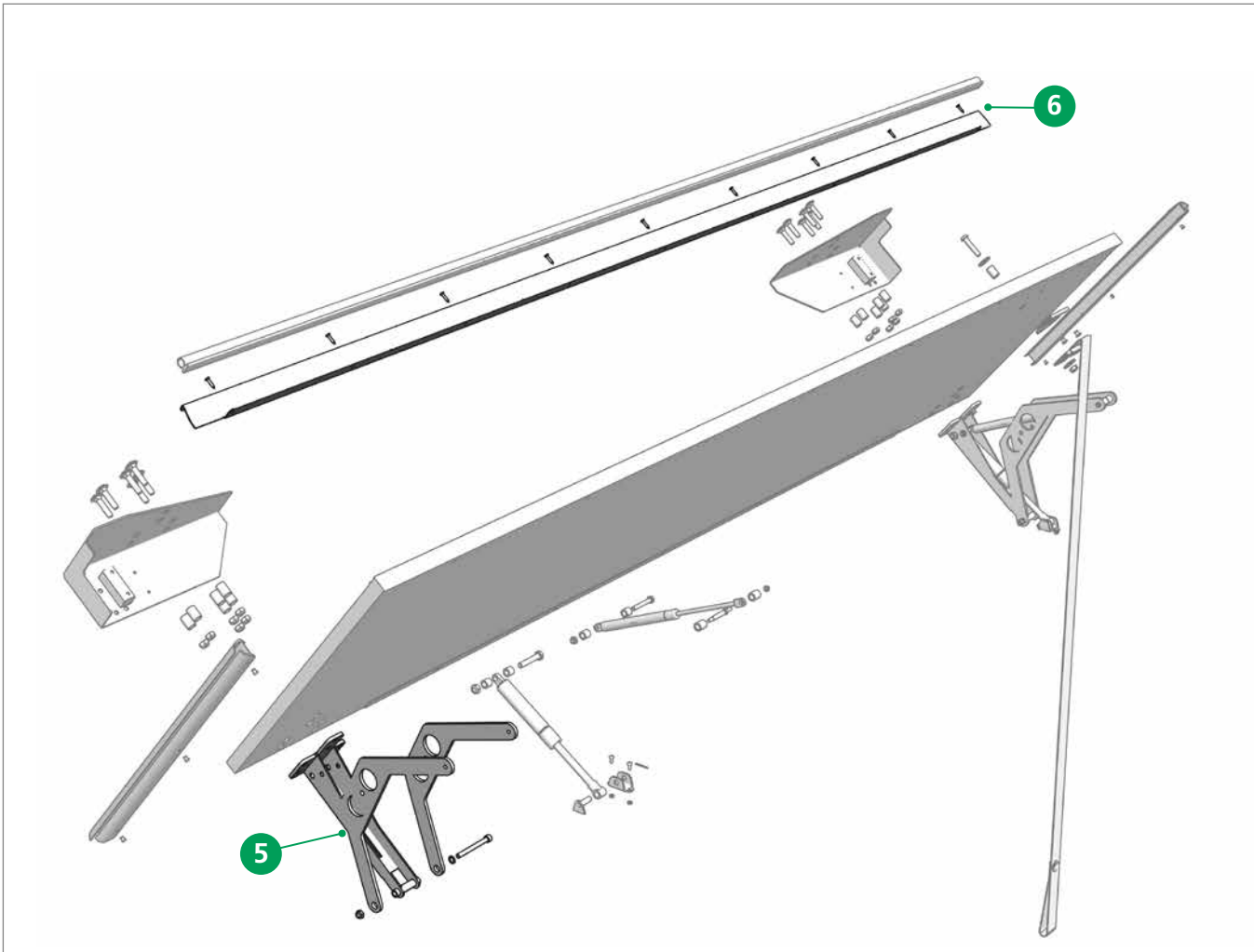
Pos.	Order-No.	Bezeichnung · Designation
1	42 21 480 002	Reparatursatz Eckstücke UltraLine II / CurtainSider-UL / HD <i>Repair set Cornerpieces UltraLine II / CurtainSider-UL / HD</i>
1	42 21 480 006	Reparatursatz Eckstücke UltraLine II XL / CurtainSider-UL / HD XL <i>Repair set Cornerpieces UltraLine II XL / CurtainSider-UL / HD</i>
1	42 21 500 002	Reparatursatz Eckstücke CS Lite / CS Profi <i>Repair set Cornerpieces CS Lite / CS Profi</i>
1	42 21 500 006	Reparatursatz Eckstücke CS Lite XL / CS Profi XL <i>Repair set Cornerpieces CS Lite XL / CS Profi XL</i>
1	42 21 510 002	Reparatursatz Eckstücke CS Lite Plus <i>Repair set Cornerpieces CS Lite Plus</i>
1	42 21 510 006	Reparatursatz Eckstücke CS LitePlus XL <i>Repair set Cornerpieces CS LitePlus XL</i>
2	Kundenspezifisch <i>Customer specific</i>	Paneele · <i>Panel</i>

Ersatzteile TailWing · Spare parts TailWing



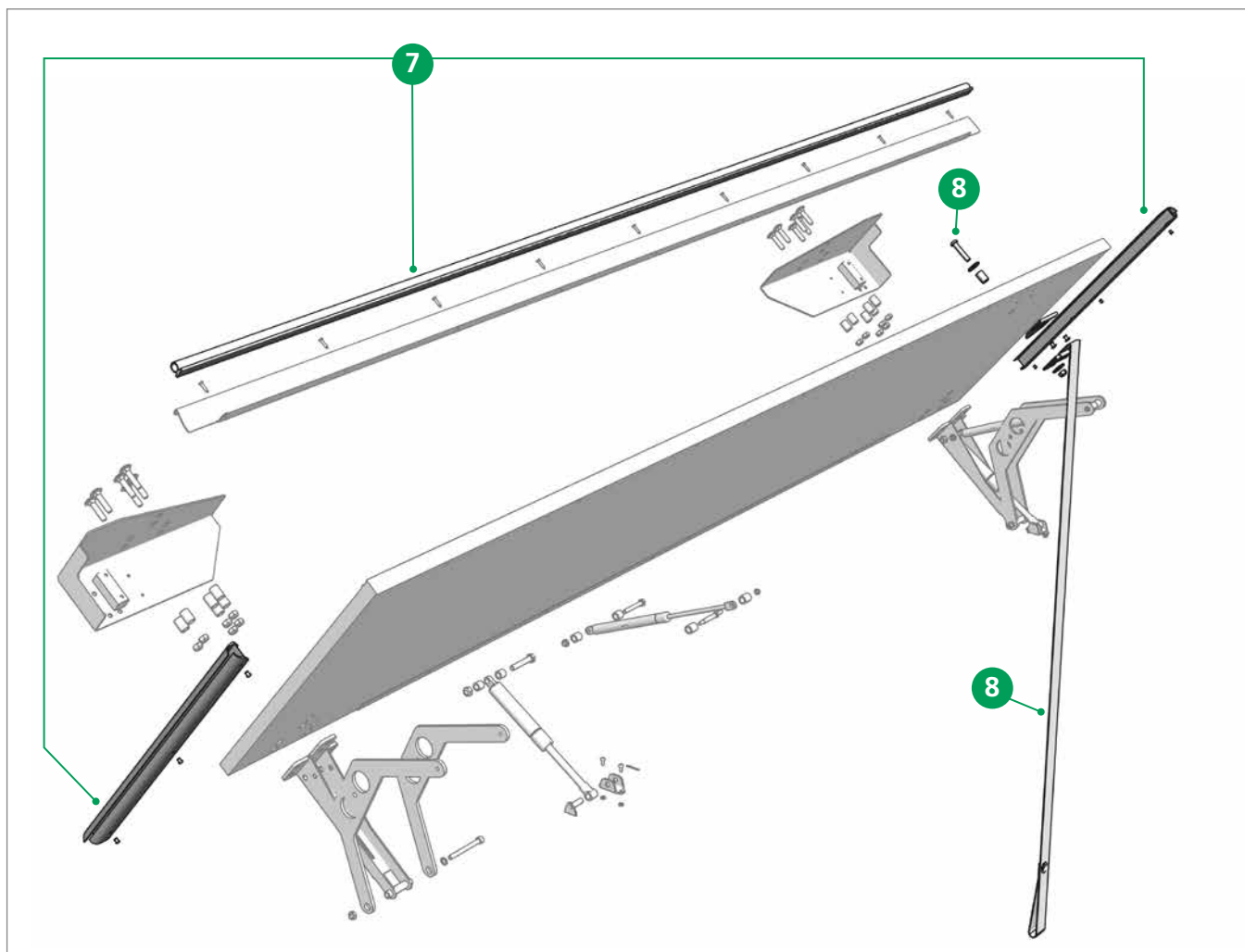
Pos.	Order-No.	Bezeichnung · Designation
3	42 35 440 001	Reparatursatz große Gasfeder 1100N · Repair set big gas spring 1100N
3	42 35 440 002	Reparatursatz große Gasfeder 1700N · Repair set big gas spring 1700N
3	42 35 440 003	Reparatursatz große Gasfeder 2100N · Repair set big gas spring 2100N
4	42 35 440 004	Reparatursatz Gasfeder 100N · Repair set gas spring 100N
4	42 35 440 005	Reparatursatz Gasfeder 200N · Repair set gas spring 200N

Ersatzteile TailWing · Spare parts TailWing



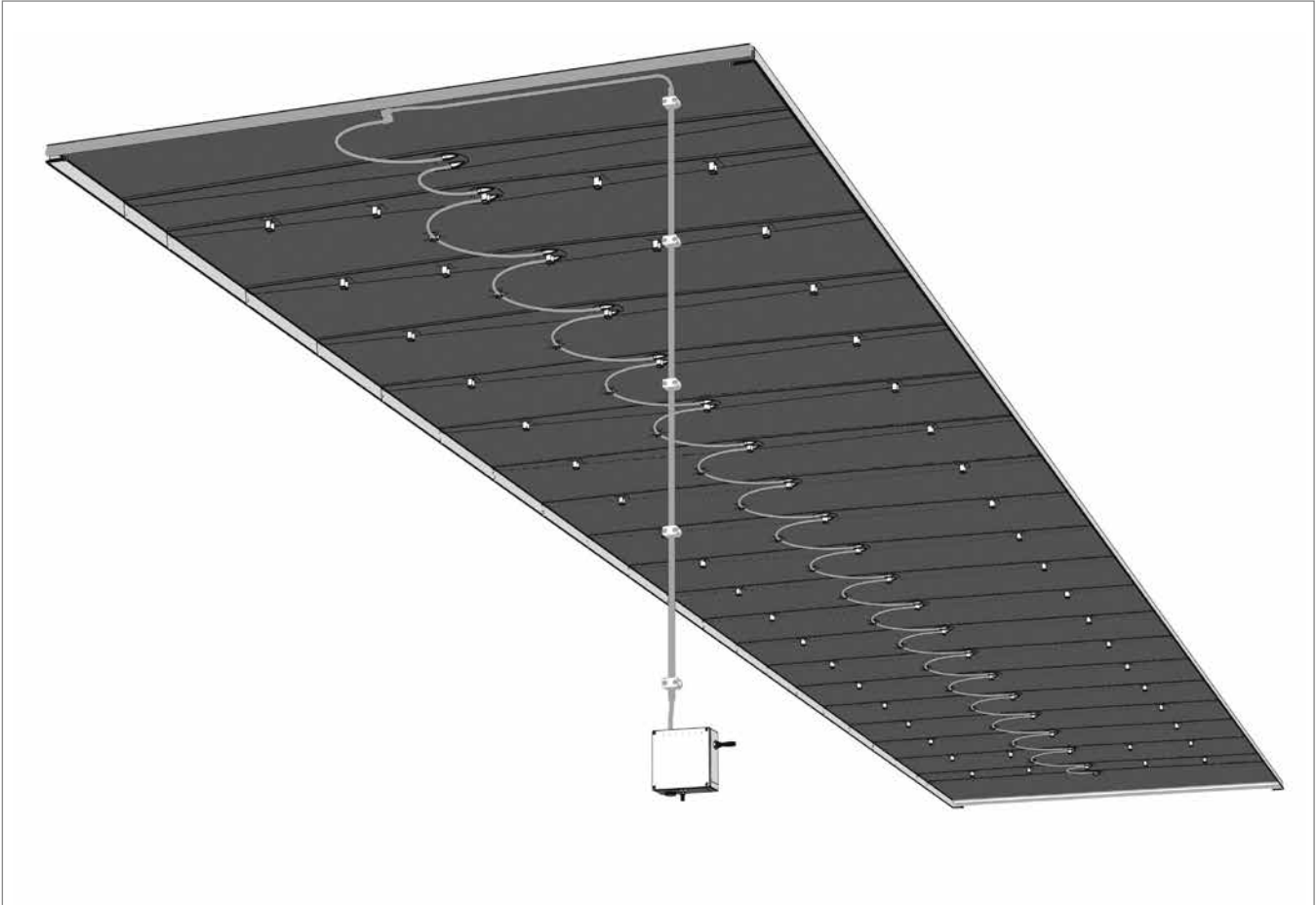
Pos.	Order-No.	Bezeichnung · Designation
5	42 35 440 006	Reparatursatz Hebelgelenk · Repair set lever hinges
6	42 35 440 007	Reparatursatz Regenprofil · Repair set Rain profile

Ersatzteile TailWing · Spare parts TailWing



Pos.	Order-No.	Bezeichnung · Designation
7	42 35 440 008	Reparatursatz Dichtungen · Repairset Rubbers
8	42 35 440 009	Reparatursatz Zugschlaufe · Repair set Pull rope

Aufbau · Structure

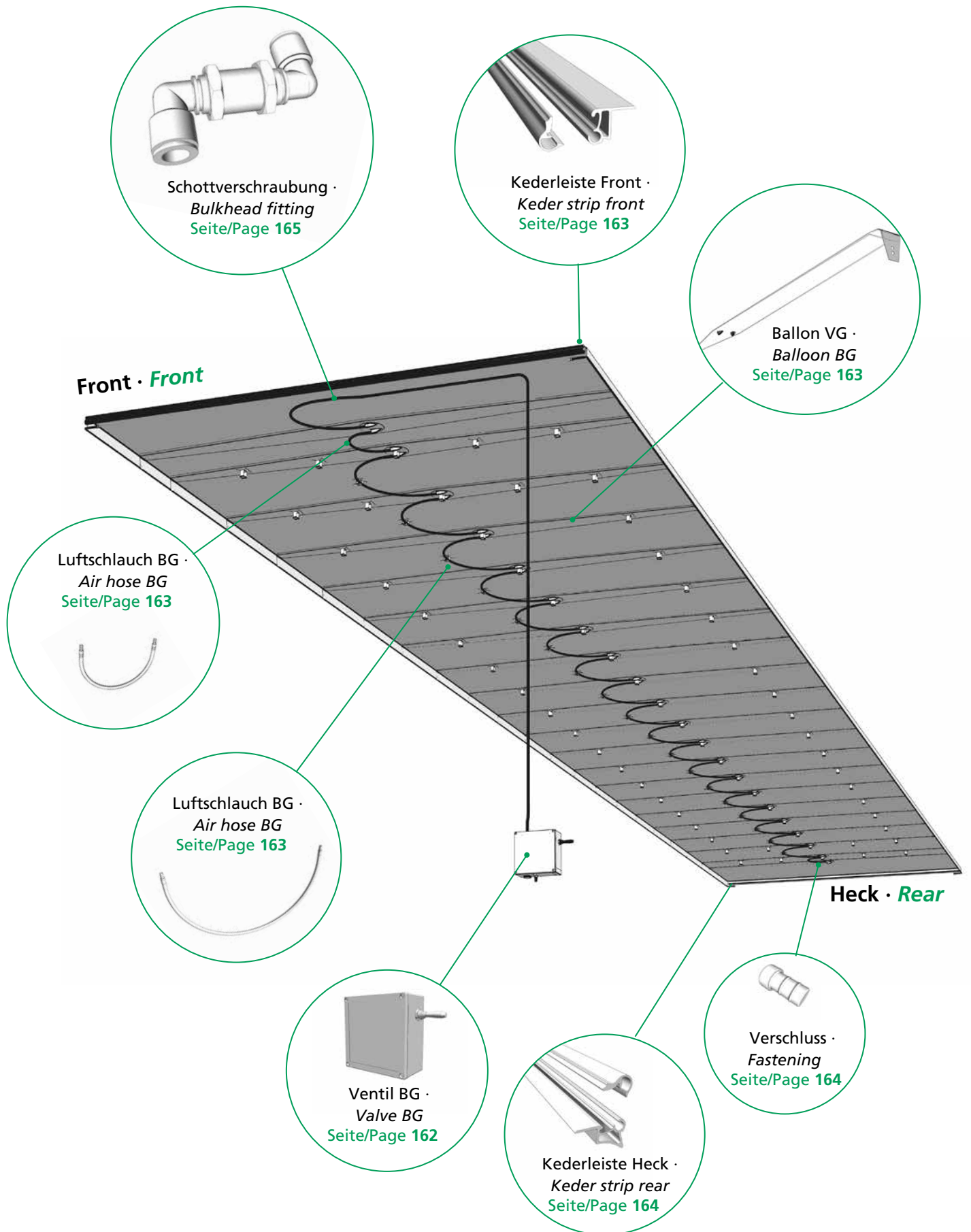


Spezifisches Merkmal · specific attribute

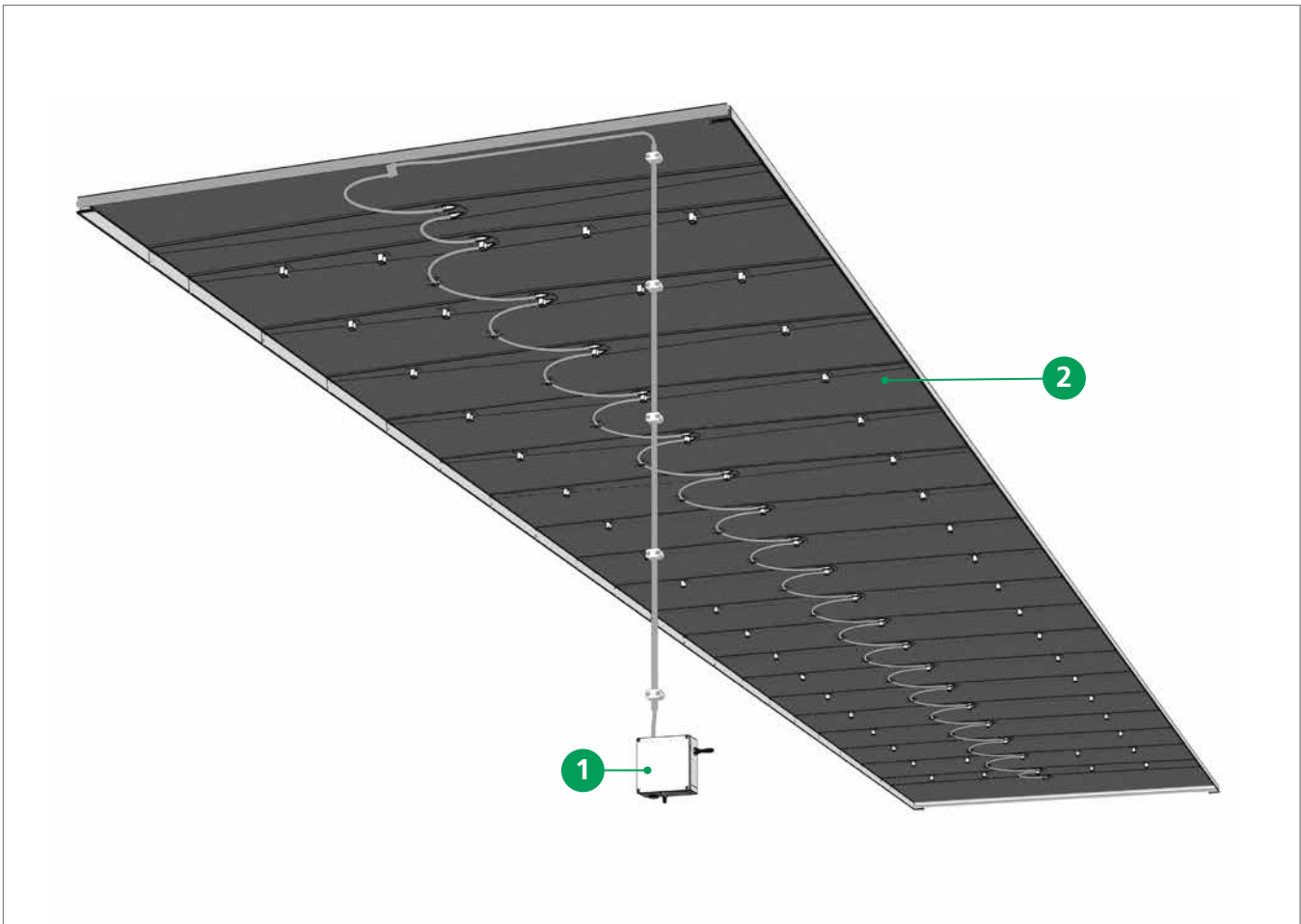


Pneumatisches Ablaufsystem zur Vermeidung oder einfacher Entfernung größerer Wasseransammlungen auf der Dachplane und damit Verhinderung von Eisbildung.

Pneumatic drainage system for the prevention or simple removal of larger volumes of water on the roof tarpaulin and thus prevention of ice formation

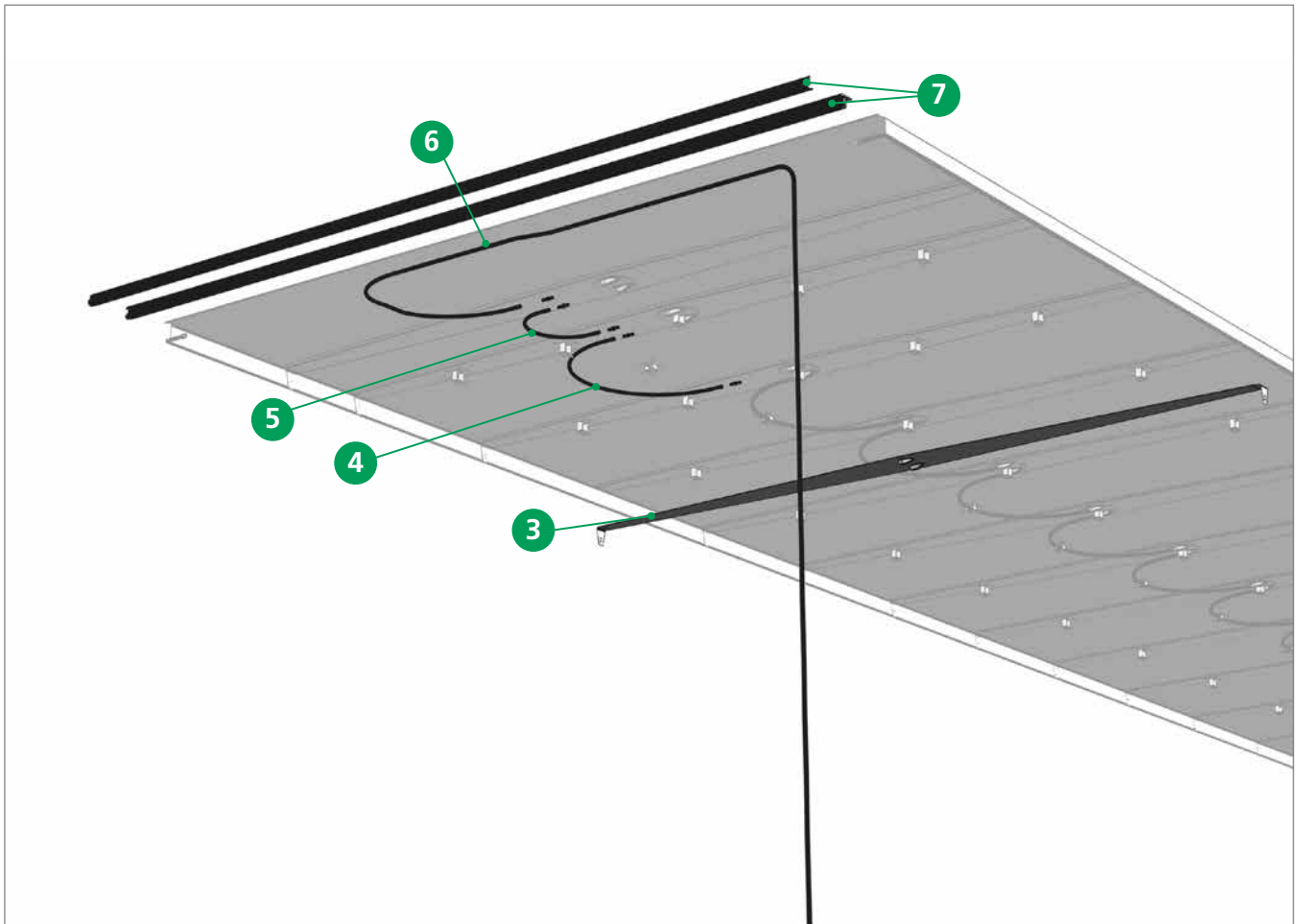


Ersatzteile DrySystem · Spare parts DrySystem



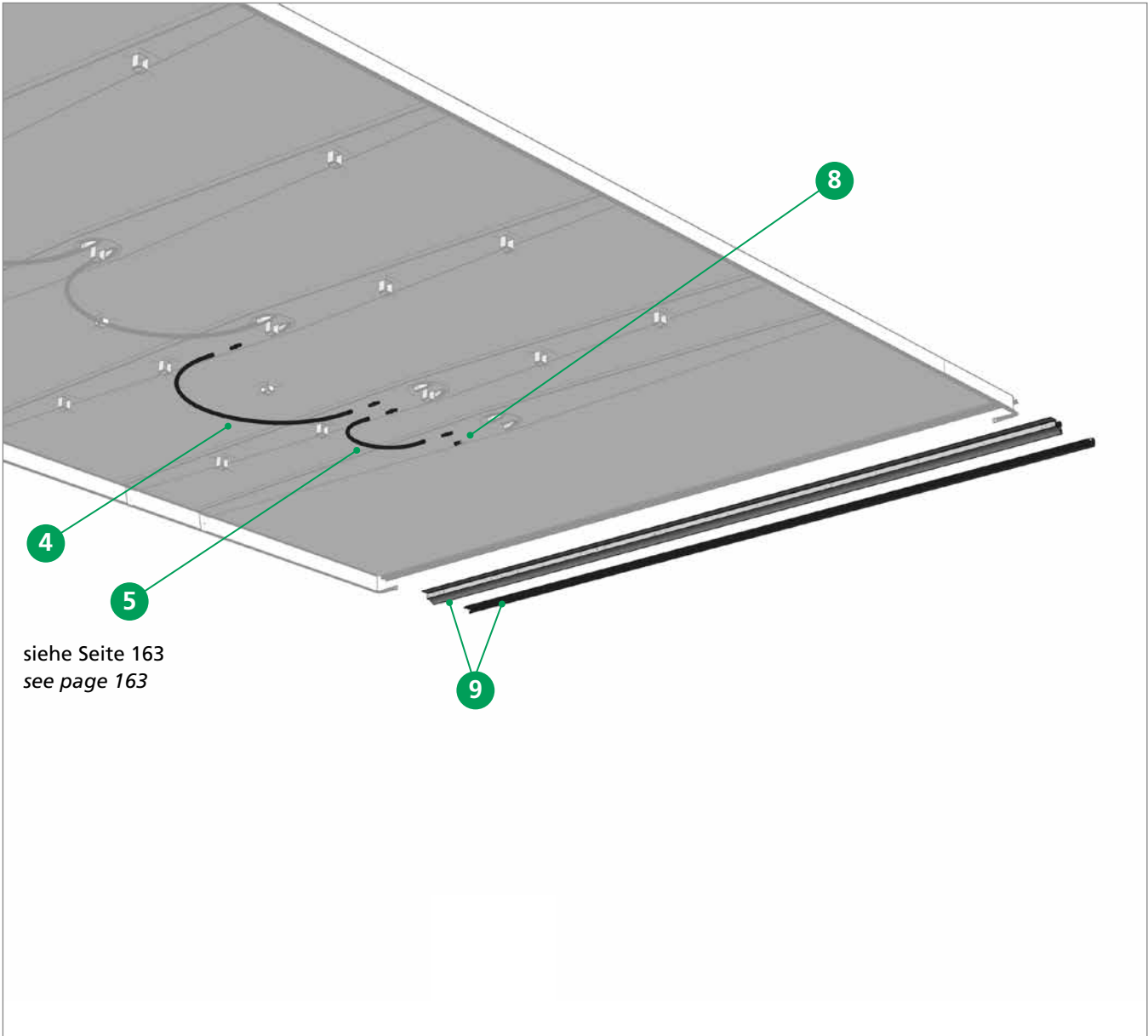
Pos.	Order-No.	Bezeichnung · Designation
1	40 38 071 830	Ventil BG · Valve BG
2	Auf Anfrage on request	Dachplane BG · Roof tarpaulin BG

Ersatzteile DrySystem · Spare parts DrySystem



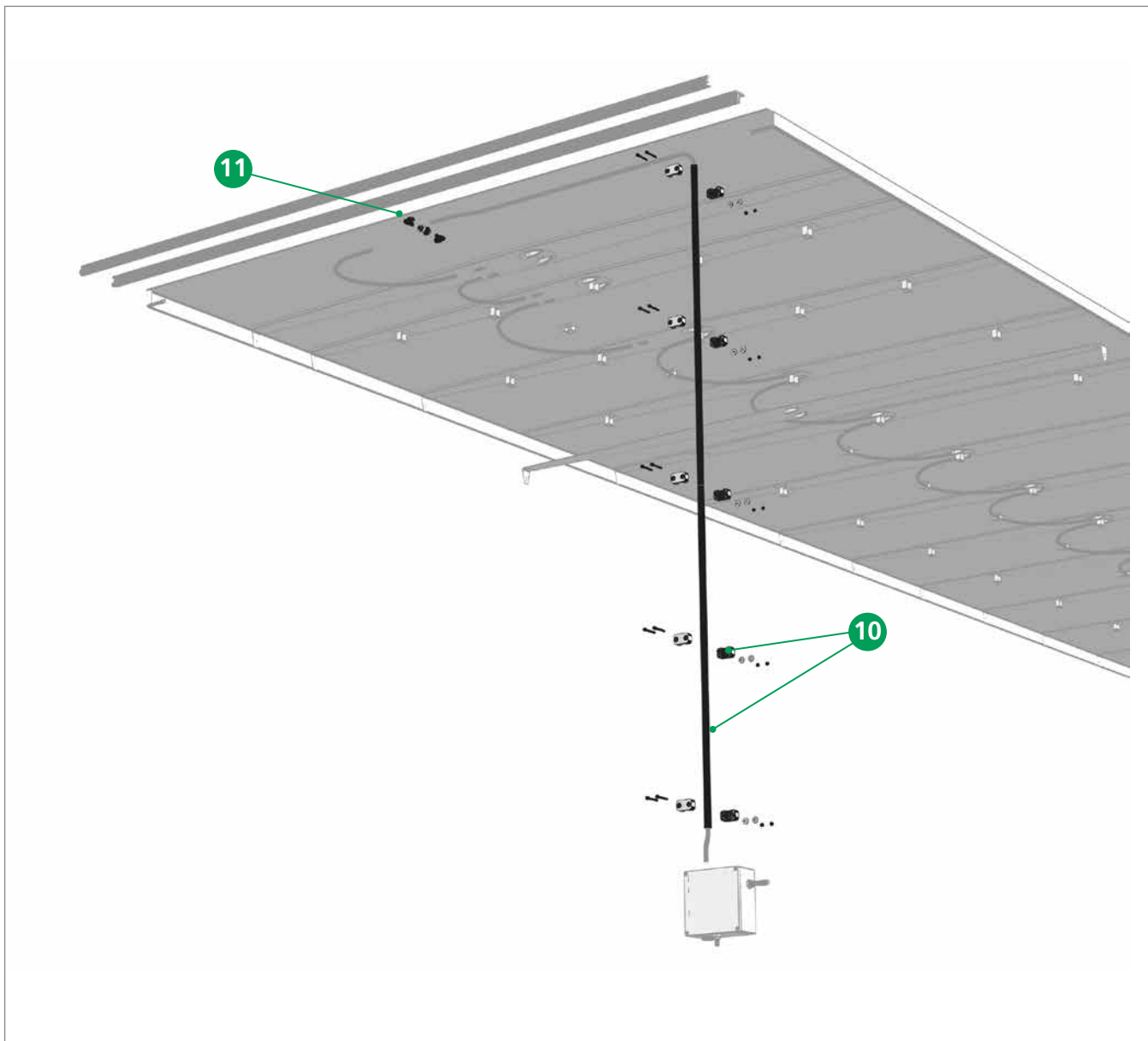
Pos.	Order-No.	Bezeichnung · Designation
3	40 38 071 840	Ballon BG · <i>Balloon BG</i>
4	40 38 071 790	Luftschlauch BG · <i>Airhose BG</i>
5	40 38 071 890	Luftschlauch BG (erster und letzter Spriegel) <i>Airhose BG (first and last bows)</i>
6	40 38 072 090	Luftschlauch BG (zwischen Ventil und 1 Ballon) <i>Airhose BG (between valve and 1 balloon)</i>
7	40 38 071 950	Kederleiste BG (vorne) · <i>Kederstrip BG (front)</i>

Ersatzteile DrySystem · Spare parts DrySystem



Pos.	Order-No.	Bezeichnung · Designation
8	40 38 071 870	Verschluss (letzter Ballonanschluss) Fastening (last balloonconnection)
9	40 38 071 960	Kederleiste BG (hinten) · Kederstrip BG (back)

Ersatzteile DrySystem · Spare parts DrySystem



Pos.	Order-No.	Bezeichnung · Designation
10	40 38 072 300	Erweiterungskit Stirnwandverrohrung BG · Extensionkit frontwallpiping BG
11	40 38 071 900	Schottverschraubung BG · Bulkhead fitting BG

Stahlaufschienen zu Verdeckseriennummer _____

Verdecktyp

- VP-UltraLine
 VP-Lite
 VP-Profi
 VP-Classic
 VP-Eco

Schienenfeststeller

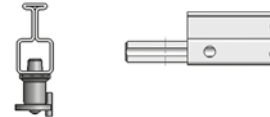
■ mit Feststeller ... →

... seitlich (links/rechts)
(Bohrung des Verbindungsbolzens seitlich)



... unten (Stück)

(Bohrung des Verbindungsbolzens unten)



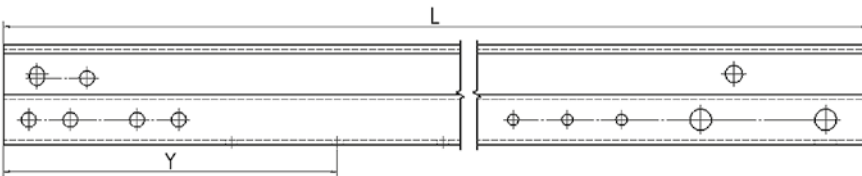
■ ohne Feststeller →

Bohrung des Verbindungsbolzens unten



! Alle Angaben pro Verdeck! !

Ausleger 40 00 000 310 (links) / 40 00 000 320 (rechts)



überschiebbar
klappbar



überschiebbar
steckbar



Fixlängen

L = 1172 mm L = 1458 mm

L = 1745 mm L = 2325 mm

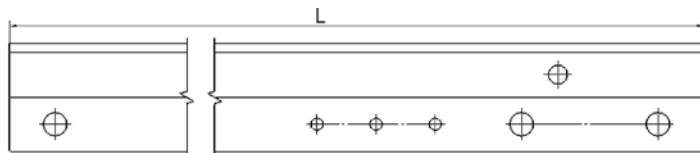
L = 2710 mm

Galgenaufnahme gebohrt

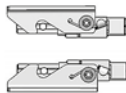
Säulenstummel VP-Classic

Y = _____ mm

Zwischenlaufschiene 40 00 000 330 (links) / 40 00 000 340 (rechts) L (360mm – 7000mm)



Verriegelung DB



L1 = _____ mm

L2 = _____ mm

L3 = _____ mm

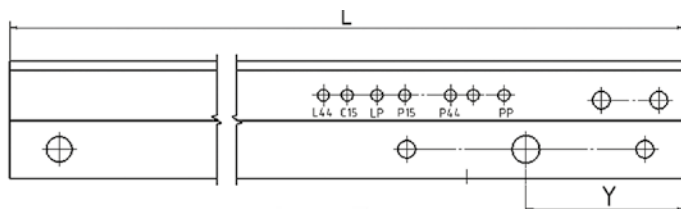
L4 = _____ mm

L5 = _____ mm

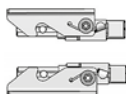
Endlaufschiene 40 00 000 350 / 40 00 000 360 (links & rechts)

L = _____ mm

Y = _____ mm



Verriegelung DB



L 44 = 182 mm

C15 = 170 mm

LP = 155 mm

P15 = 141 mm

P44 = 118 mm

K = 106,5 mm

PP = 91 mm

UL = 392 mm

Name: _____

Telefon: _____

Vorname: _____

Fax: _____


Unternehmen: _____

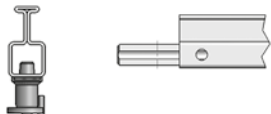
E-Mail: _____


Steel running rails for roof serial no. _____

Roof type VP-UltraLine VP-Lite VP-Profi VP-Classic VP-Eco

Rail lock

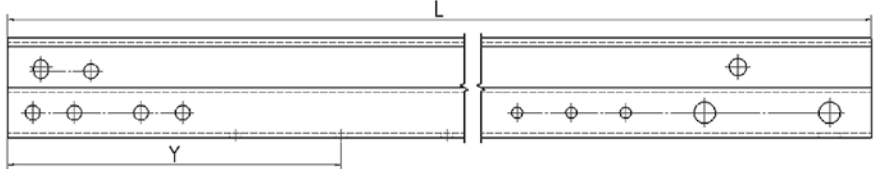
with lock ...
 ...laterally (left/right) (hole for connecting pin laterally)


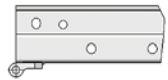

with lock ...
 ... at the bottom (piece) (hole for connecting pin at the bottom)


without lock
 hole for connecting pin at the bottom


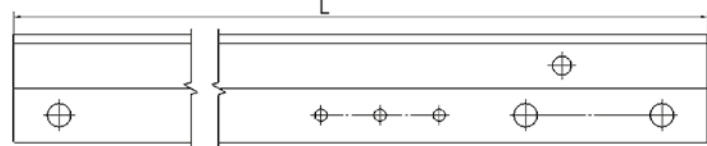
! All particulars per roof unit !

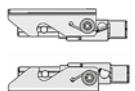
Front rail extension 40 00 000 310 (left) / 40 00 000 320 (right) Fixed lengths



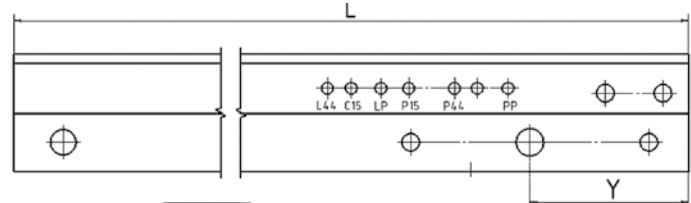
L = 1172 mm L = 1458 mm
 L = 1745 mm L = 2325 mm
 L = 2710 mm
 extendable hinged 
 extendable plug-in type 
 gibbet pick-up drilled
 adapter tube for bracket VP-Classic
 Y = _____ mm

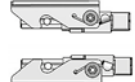
Middle rail 40 00 000 330 (left) / 40 00 000 340 (right) L (360mm – 7000mm)



DB lock 
 L1 = _____ mm
 L2 = _____ mm
 L3 = _____ mm
 L4 = _____ mm
 L5 = _____ mm

End rail 40 00 000 350 / 40 00 000 360 (left & right)



DB lock 
 L = _____ mm
 Y = _____ mm
 L 44 = 182 mm C15 = 170 mm
 LP = 155 mm P15 = 141 mm
 P44 = 118 mm K = 106,5 mm
 PP = 91 mm UL = 392 mm

Surname: _____	Phone: _____
First name: _____	Fax: _____
Company name: _____	E-mail: _____

Vertretungen weltweit

Agencies Worldwide



BPW TRANSPEC Pty Ltd

P.O.B. 217
1 Cherry Lane
3028 P.O. LAVERTON,
Vic. 3028
Australia / Australien
Tel: +61-3 92 67 24 44
Fax: +61-3 93 69 48 26

Amari Austria GmbH

Industriestraße 54
5600 St. Johann i. Pongau
Austria / Österreich
Tel: +43-6412-5001
Fax: +43-6412-5001-259

BPW Fahrzeugbedarf

Kotz & Co.KG
Industriestraße 7
2353 Guntramsdorf
Austria / Österreich
Tel: +43-2236-41480-0
Fax: +43-2236-41480-23

Beneparts bvba

Bleukenlaan 17 I.Z. 4 Veedijk
2300 Turnhout
Belgium / Belgien
Tel: +32-14 67 22 08
Fax: +32-14 67 15 03

Imbema Rhiwa N.V.

Industrieweg 25
9420 Erpe-Mere
Belgium / Belgien
Tel: +32-53-8252-82
Fax: +32-53-8252-72

Alu-S. V., s. r. o.

Prumyslova 2
102 00 Praha 10 - Hostivar
Czech Republic / Tschechien
Tel: +42-02 660 905 31
Fax: +42-02 660 905 88

Societe Merour

21, rue Brebion
Zone Industrielle
79400 St. Maixent – L'Ecole
France / Frankreich
Tel: +33-5490-50707
Fax: +33-549-767411

Hofmeister & Meincke GmbH & Co.

Carsten-Dressler-Str. 6
28279 Bremen
Germany / Deutschland
Tel: +49-421-8405-0
Fax: +49-421-8405-206

Suer Nutzfahrzeugtechnik GmbH + Co. KG

Handelsstr. 5
42929 Wermelskirchen
Germany / Deutschland
Tel: +49-2196-946-182
Fax: +49-2196-946-193

Gebr. Afsaridis Prodromos & Lazaros

3. KM Axos - Giannitsa
58100 Giannitsa - Pella
Greece / Griechenland
Tel: +30-3820-26817
Fax: +30-3820-26857

Amari Hungaria Kft.

Ipari park u. 3.
1044 Budapest
Hungary / Ungarn
Tel: +358-1-2323-400
Fax: +358-1-2323-459

RINGFEDER POWER TRANSMISSION INDIA PRIVATE LIMITED

Plot No. 4, Door No. 220, Mount
Poonamallee Road, Kattupakkam
600 056 India, Chennai
India / Indien
Tel: +91-4426-7914-11
Fax: +91-4426-7914-22

BPW Italia S.r.l

Via Flavio Gioia 5/7,
37135 Verona
Italy / Italien
Tel: +39-45 9211040
Fax: +39-45 508183

Shinko Boeki Co. Ltd.

3-14 Udagawa-cho,
Shibuya-ku
TOKYO 150
Japan / Japan
Tel: +81-3 33463 0941
Fax: +81-3 33463 1707

UAB Ecobaltic

Taikos pr. 135
51129 Kaunas
Lithuania / Litauen
Tel: +370-37-311-671
Fax: +370-37-409-559

Imbema Rhiwa B.V. - Carrosserie-rietechniek

Hoogeveeneweg 23-27
2913 LV Nieuwerkerk aan den IJssel
Netherlands / Niederlande
Tel: +31-180-3312-00
Fax: +31-180-3145-70

Wijhuizen

Driepoorteweg 17
6827 BP Arnhem
Netherlands / Niederlande
Tel: +31-26 37 60 290
Fax: +31-26 36 44 414

Hyva Polska Sp.z o.o.

Ul. Mysliwska 68
30 - 718 Krakow
Poland / Polen
Tel: +48-12 658 65 05
Fax: +48-12 658 44 39

Amari Romania SRL

Sos. Borsului Nr. 80, jud. Bihor
417078, Santion
Romania / Rumänien
Tel: +40-259-316-513
Fax: +40-259-316-532

OOO BPW-Ost

Leningradskoje Chosse 25A
141402 Moskau, Chimki
Russia / Russland
Tel: +7-495 771 61 77
Fax: +7-495 771 61 78

BPW Asia Pte Ltd.

66 Joo Koon Circle Jurong
629079 Singapore
Singapore / Singapur
Tel: +65-6 861 311 111
Fax: +65-6 861 306 1

Alu-S. V., s. r. o.

Kamenna 19
010 01 Zilina
Slovakia / Slowakei
Tel: +42-41-763 1913
Fax: +42-41-723 3329

Traiding d.o.o.

Ulica Jožeta Jame 14
1000 Ljubljana
Slovenia / Slowenien
Tel: +386-15-181 234
Fax: +386-15-181 208

Trucksol (Pty) Ltd

P.O.Box 84415
2034 GREENSIDE
1450 Johannesburg
South Africa / Südafrika
Tel: +27-83-252-1334
Fax: +27-11-646-7379

BPW TRAPACO S.L.

Apartado de Correos,
28814 Daganzo de Arriba
Madrid
Spain / Spanien
Tel: +34-918023600
Fax: +34-918026153

Abkati

AB Karosseritillbehör
Box 9095
20039 Malmö
Sweden / Schweden
Tel: +46-40 22 00 20
Fax: +46-40 22 46 98

PWP SA

Route de Neuchatel
1530 Payerne
Swiss / Schweiz
Tel: +41-26-662-7111
Fax: +41-26-662-7540

Gao Yen Co. Ltd

6th Fl., No.9 Lane 6, Sec 1
Han Chou South Road
00000 Taipei
Taiwan / Taiwan
Tel: +88-6223973816
Fax: +88-6223961945

Arti-Fe Otomotiv

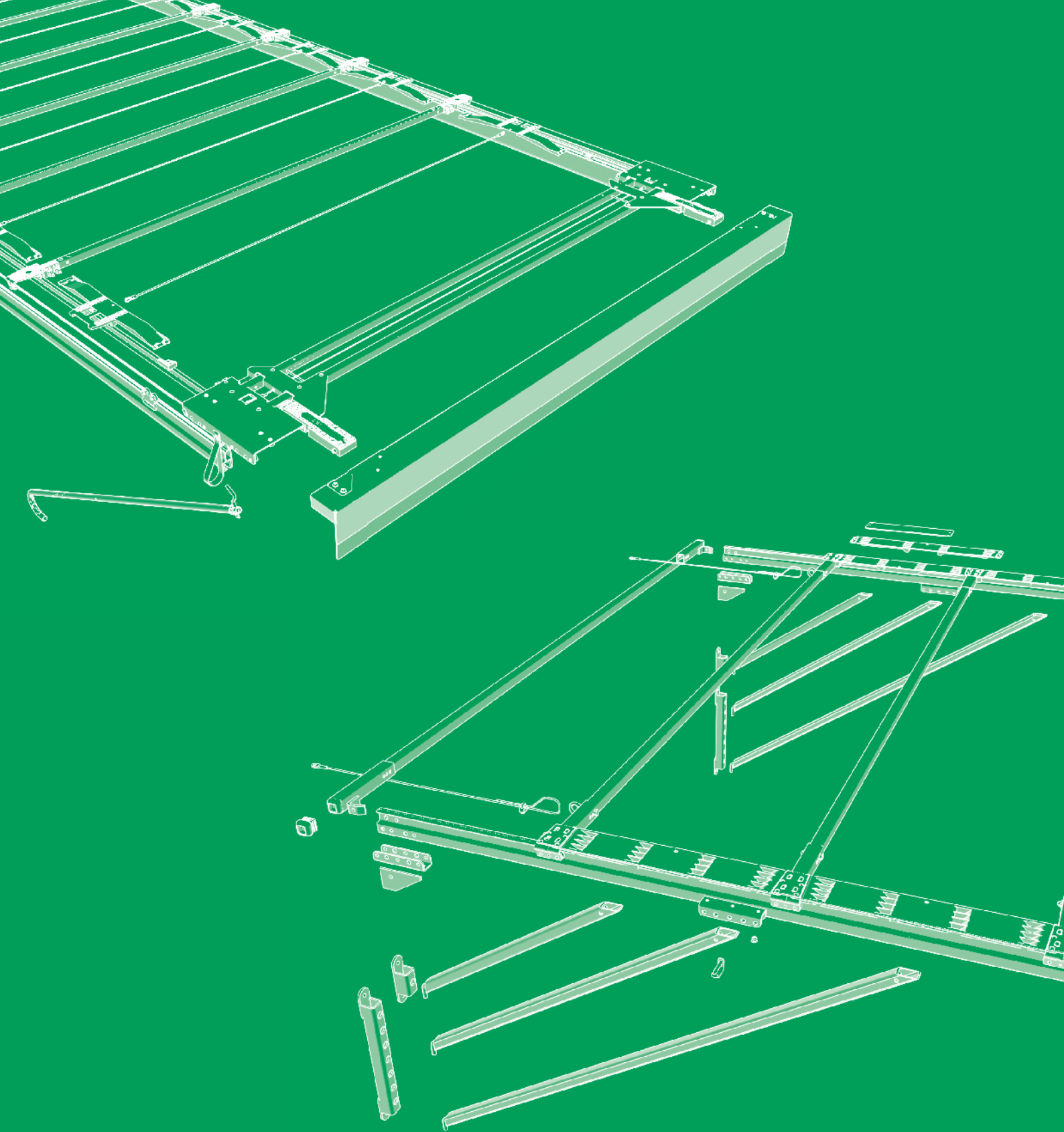
San.Tic.Ltd.
Yesilbayir mah. Yesilbayir sok
34555 Hadimkoy / Istanbul
Turkey / Türkei
Tel: +90-212-8676700
Fax: +90-212-8676701

Borteknik Otomotiv San. Tic. Ltd. Sti.

Hadimköy Yolu Caddesi No:129
34555 Cakmakli-Büyükçekmece / Istanbul
Turkey / Türkei
Tel: +90-212-886 3666
Fax: +90-212-886 2770

Sliding Systems Inc.

8080 E. Old M-78
Haslett, MI 48840
USA / U.S.A.
Tel: +1-414-258-2070
Fax: +1-414-258-7555



European Trailer Systems GmbH

Im Moerser Feld 1f, 47441 Moers, Germany

Phone: +49 (0) 2841 6070 700 · Fax: +49 (0) 2841 6070 333

Member of VBG Group

www.EdschaTS.com