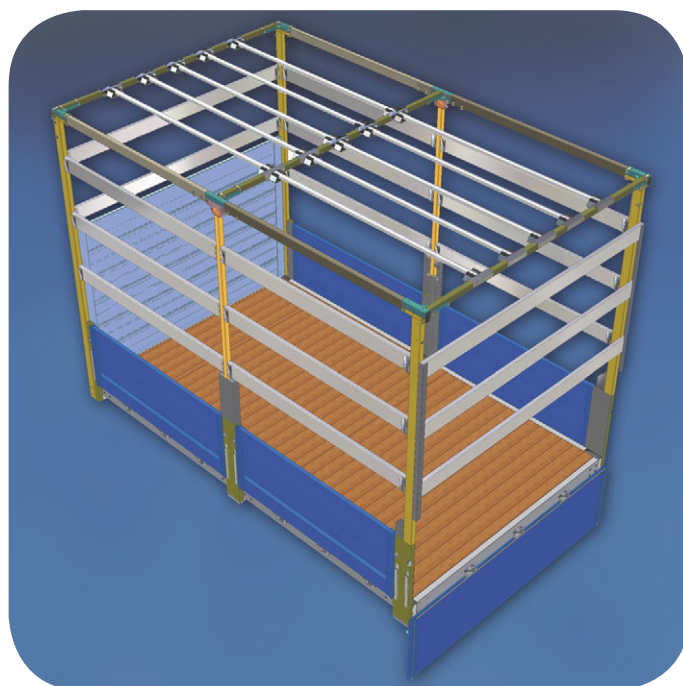


NÁVOD K POUŽITÍ A MONTÁŽI KIMAX

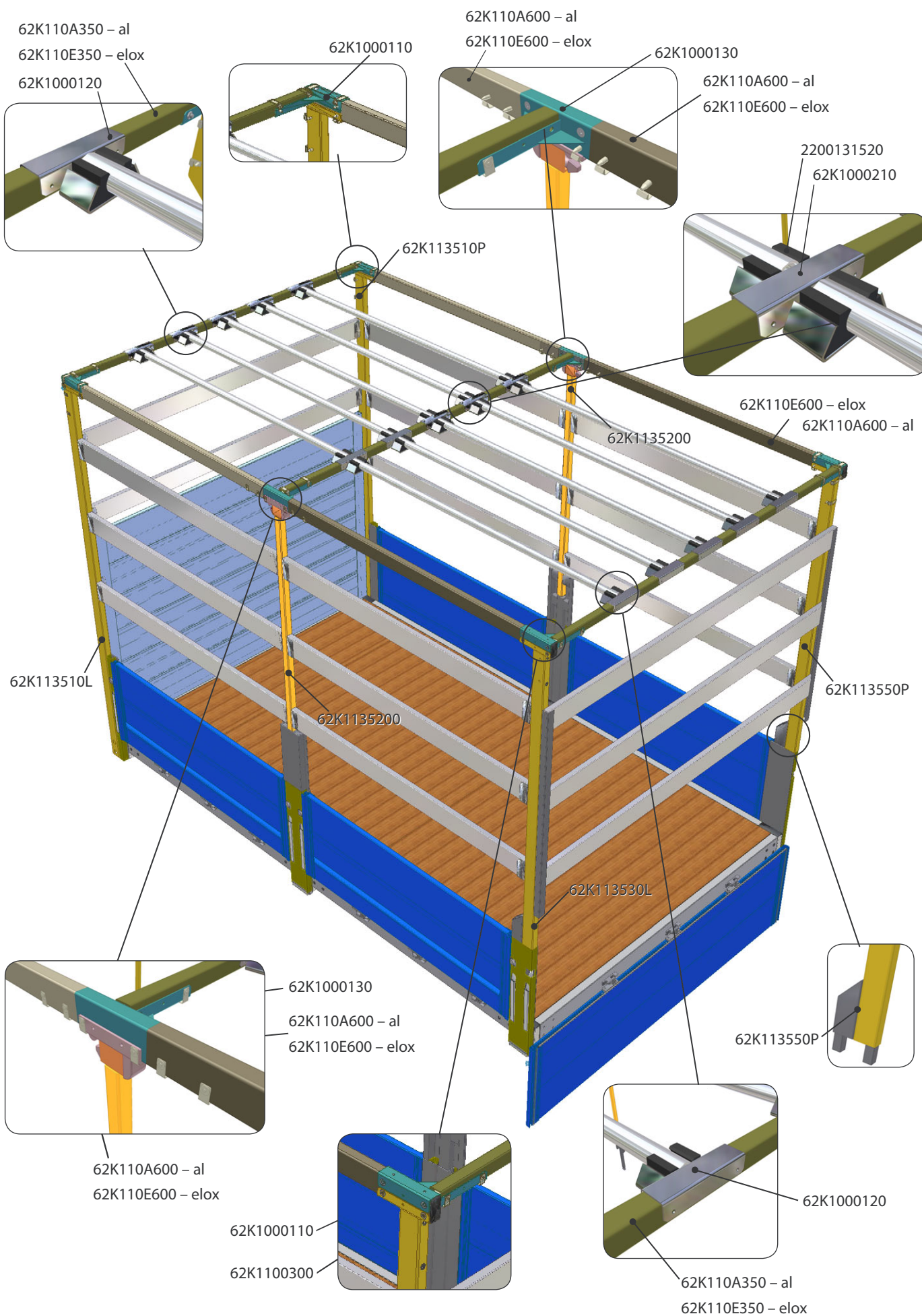


www.alu-sv.com



2005/12/12

NÁVOD K POUŽITÍ A MONTÁŽI KIMAX



NÁVOD K POUŽITÍ A MONTÁŽI KIMAX

NÁVOD NA POUŽITIE A MONTÁŽ KIMAX

INSTRUKCJA STOSOWANIA ORAZ MONTAŻU KIMAX

NÁVOD K POUŽITÍ A MONTÁŽI PLACHTOVÉ KONSTRUKCE KIMAX

1 Identifikace tovaru

Druh nástavby	pevná, celoplachtová
Typ nástavby	KIMAX

2 Návod na použití a podmínky provozu

2.1 Vážený zákazníku

Rozhodli jste se pro plachtovou konstrukci KIMAX. K tomuto rozhodnutí Vám blahopřejeme a věříme, že budete s výrobkem spokojeni. Zde najdete několik informací kterým byste měl věnovat pozornost.

Prodej a dodávky náhradních dílů, včetně odborných konzultací zajišťuje v České republice firma ALU-S.V.

Adresa výrobce a servisního pracoviště: **Název a adresa montážní firmy nástavby:**

ALU-S.V., s.r.o.

Průmyslová 2

102 00 Praha 10 – Hostivař

Případné omyly, změny technických detailů a změny v konstrukci, vybavení a příslušenství oproti údajům a vyobrazením v tomto návodě jsou výrobcem vyhrazené. Z údajů, vyobrazení a popisů nemůžou být odvozené žádné nároky.

2.2 Předpokládané použití

Plachtová konstrukce KIMAX je určena pro vozidla určené k provozu na pozemních komunikacích. Stavba plachtové konstrukce musí vyhovovat platným předpisům (zejména zákona 56/2001 Sb. O technických podmínkách provozu silničních vozidel na pozemních komunikacích (ve znění pozdějších předpisů), vyhláška 341/2002 Sb. O schvalování technické způsobilosti a technických podmínkách provozu vozidel na pozemních komunikacích (ve znění pozdějších předpisů)).

Výrobce, ani dodavatel plachtové konstrukce KIMAX neručí za škody a rizika vzniklé při nedodržení platných předpisů. Plachtovou konstrukci KIMAX je možné používat jen pokud to neodporuje zákonu silniční dopravě a její obsluhu smí vykonávat jen obsluha se znalostí příslušných platných předpisů a obeznámená s obsluhou plachtové konstrukce KIMAX a poučená výrobcem nástavby KIMAX užívání nástavby.

Při nesprávném používání plachtové konstrukce KIMAX zaniká jakékoli ručení výrobce.

Jakékoli ručení výrobce KIMAX zaniká, pokud:

- střecha KIMAX nebo její konstrukční prvky jsou nebo byly svévolně změněny,
- jsou nebo byly vyměněny originální díly nebo poskytnuté díly pro přestavbu nebo části příslušenství,
- nebyla konstrukce KIMAX zhotovena, smontována nebo umístěna na nástavbu vozidla v souladu s platnými směrnici a podmínkami.

Varování

Náklad musí být rozložený rovnoměrně na úložné ploše nástavby!

Nástavbu nepřetěžujte. Maximální nosnost nástavby je vyznačena v technickém oprávnění vozidla!

Dbejte vždy na pevné napnutí plachty aby bylo zabezpečené odvádění vody ze střechy!

2.2.1 Provedení konstrukce

Při vývoji nástavby KIMAX byl kladen důraz na jej kvalitu a účelné a jednoduché provedení, dlouhou životnost, vzhled, nízkou hmotnost a odpovídací nabívací cenu. Konstrukce KIMAX je navržena tak, aby na její montáž případně demontáž stačila jedna osoba. Díly plachtové konstrukce jsou spojené rozebíratelnými spoji pomocí šroubů, nebo zajišťovacích čepů. Tím je možná rychlá demontáž a opětná montáž na vozidlo.

Vlastnosti celoplachtové konstrukce KIMAX jsou:

- tuhost a kompaktnost celé sestavy,
- pružnost a houževnatost,
- odolnost proti korozi a tím vysoká životnost nástavby,
- nízká hmotnost.



2.3 Údržba

Plachtová konstrukce KIMAX nevyžaduje po celou dobu její životnosti žádnou speciální údržbu. Zvýšenou pozornost věnujte dostatečnému napnutí plachty střechy plachtové konstrukce KIMAX.

Nevykonávejte neodborné opravy poškozených dílů. V případě vzniku závady, nebo potřeby výměny některého dílu, se laskavě obraťte na autorizovanou servisní opravu, nebo na výrobce nástavby.

V případě poškození nebo deformace dílů nástavby souvisejících se systémem KIMAX je nutno neprodleně vyhledat oprávněné servisní středisko.

V případě dotazů nebo připomínek se obraťte na společnost ALU-S.V.

2.3 Likvidace použitého zboží

Plachtová konstrukce KIMAX je vyrobena z recyklovatelných materiálů a tím šetří životní prostředí. Po skončení její životnosti se obraťte na autorizovanou servisní opravu, která podle zákona číslo 125/1997 Sb. o odpadech (ve znění pozdějších předpisů) provede její likvidaci.

Firma ALU-S.V., s.r.o. Vám přeje mnoho šťastných kilometrů s plachtovou konstrukcí KIMAX.

3 Návod na montáž

Prosíme o dodržení montážních instrukcí. Velice důležitá je pevnost jednotlivých spojů konstrukce.

Předpokladem bezproblémové montáže systému KIMAX je správné zadání údajů objednávkového formuláře.

3.1 Dodávka výrobku

Systém KIMAX se dodává v rozmontovaném stavu, sestavený z jednotlivých komponentů na základě Vašich požadavků. Je předpřipravený tak, že není nutné dělat žádné operace (jako svrtávání, nýtování apod.), nebo úpravu rozměrů.

Plachtová konstrukce KIMAX je složená z (v závislosti od objednávky):

- Předních, středních a zadních nástavců s nanýťovanými držáky plachtového profilu.
- Rohových a středních spojovacích dílů.
- Předních a zadních podélných profilů a trubek pod plachtu.
- Příčných výztuh a držáků plachtových trubek.
- Spojovacího materiálu.

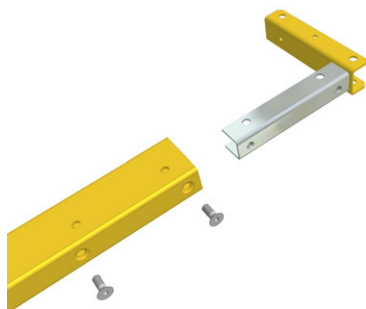
3.2 Nářadí pro montáž

Na montáž je potřeba běžné dílenské vybavení.

3.3 Montážní postup

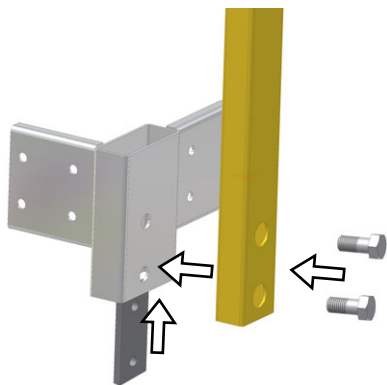
3.3.1 Montáž nástavců sloupků

a) Spojovací díly jsou dodávány namontované na přední a zadní nástavec (příp. sloupek).

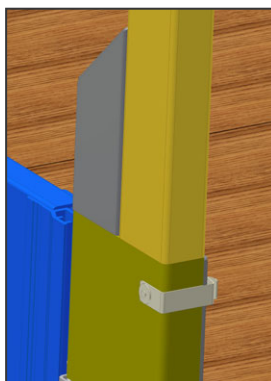
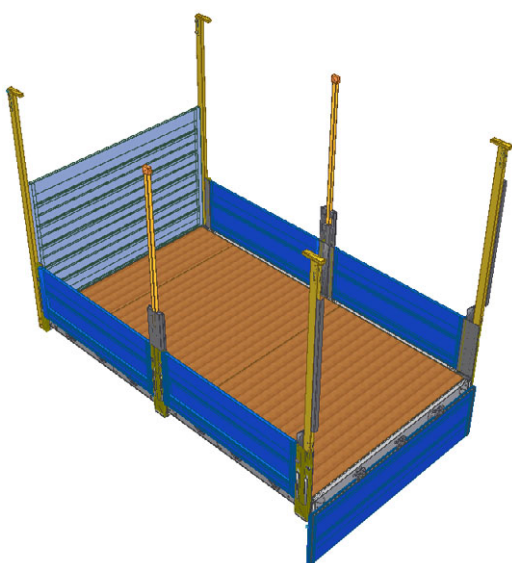


Upevnění pomocí šroubů

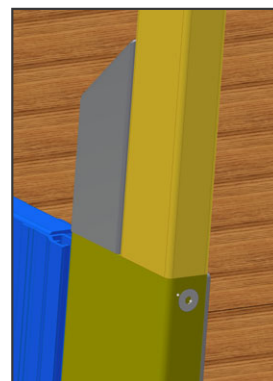
b) Montáž předního nástavce na přední roh valníku.



c) Osazení nástavců středních sloupků pomocí stativu a osazení nástavců zadních sloupků nasunutím a zajištěním šroubem, nebo pomocí zajišťovacího čepu.



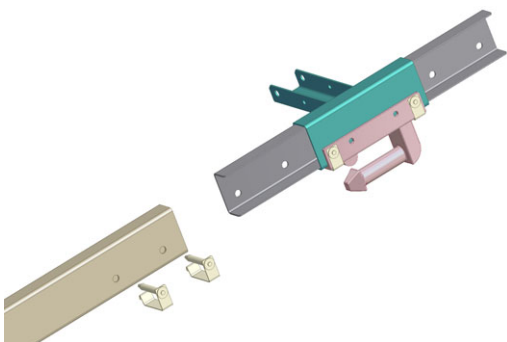
Zajištění pomocí zajišťovacího čepu



Zajištění pomocí šroubů

3.3.2 Montáž střechy

a) Montáž střední spojky s předním podélným profilem.

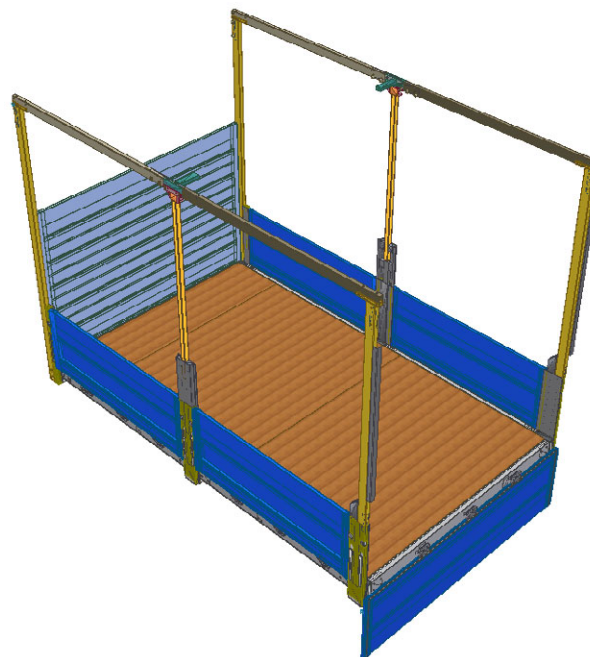




b) Osazení předních a zadních podélných profilů na nástavce sloupků.



Osazení předních podélných profilů

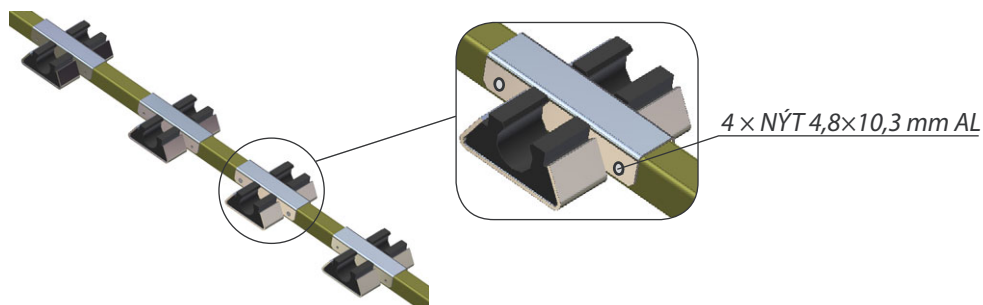


Osazení zadních podélných profilů

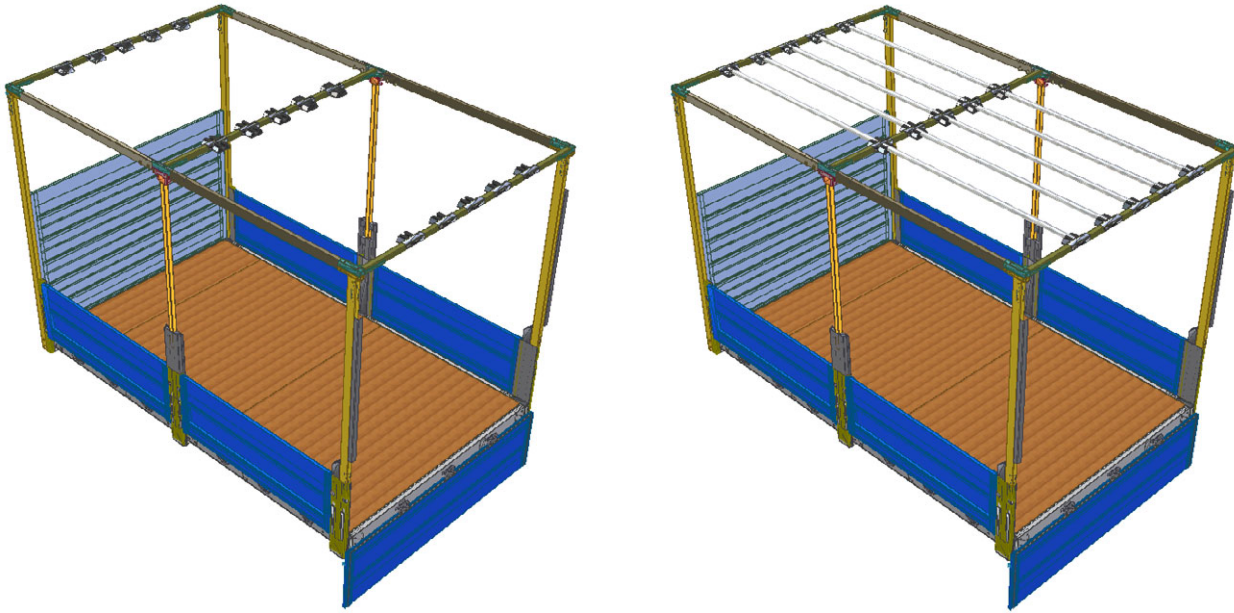
c) Montáž rohových spojovacích dílů.



d) Příčné výztuhy jsou dodávány s namontovanými držáky plachtových trubek pomocí nýtů: Nýt 4,8×10,3 mm AL.

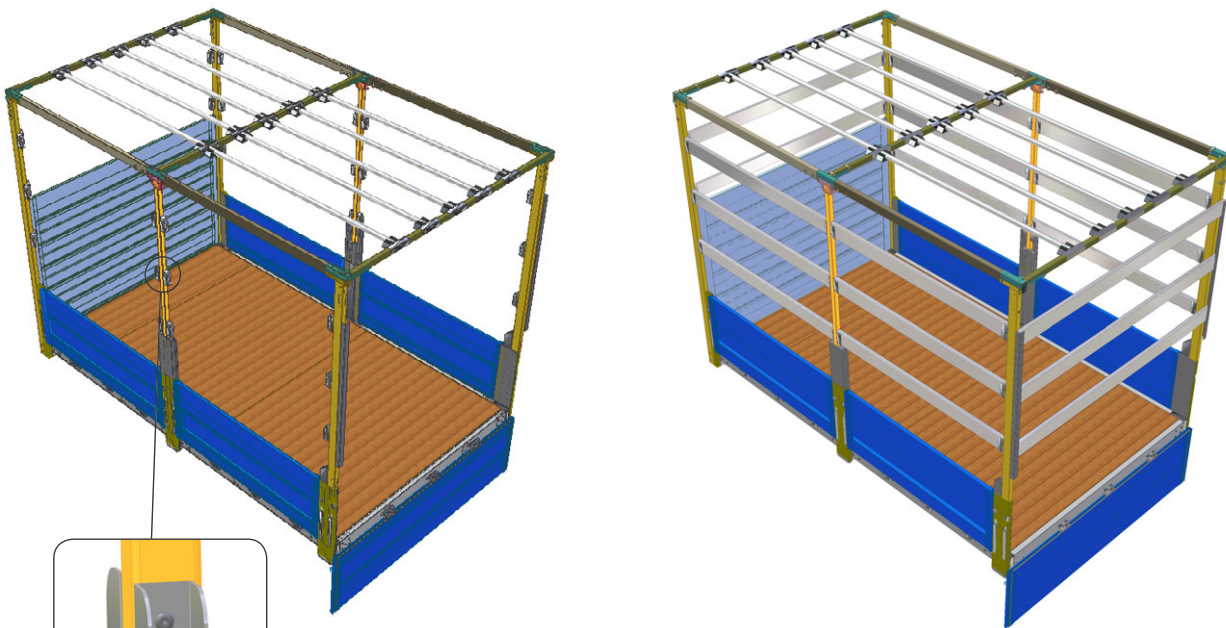


e) Montáž příčných výztuh na spojovací díly a nasunutí plachtových trubek.



f) Nasunutí profilů do boku plachty do držáků.

Držáky plachtového profilu jsou dle požadavku zákazníka nanýtované na sloupky a nástavce pomocí nýtů: Nýt 4,8×15,1 mm AL.



2 × NÝT 4,8×15,1 mm AL



Poptávka: _____
Objednávka: _____
 Nabídka ALU-S.V. č.: _____
 Zákazník: _____

KIMAX

Počet kusů: _____

Termín dodání: _____

Základní rozměry nastavyDélka rámu plata **A** = _____ mm Šířka rámu plata **B** = _____ mmBoční nákladová výška **C** = _____ mm**Sloupky****Typ sloupků:** K20 BX BX s pevným zadním sloupkem**Pro bočnici** 400 mm 500 mm 600 mm 800 mm (jen K20)**Počet středních sloupků:** žádné jeden pár dva páry tři páry

Osa středního sloupku = _____ mm

Střecha**Dělená:** nad sloupky mimo sloupků (2×)Odsazení trubky **X** = _____ mm**Počet trubek v poli:** 3 ks 5 ks**Ostatní**

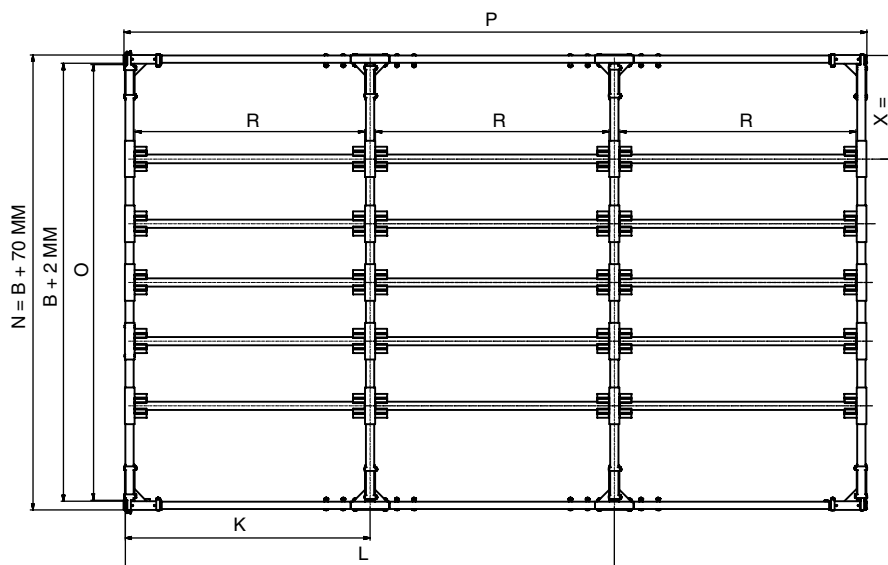
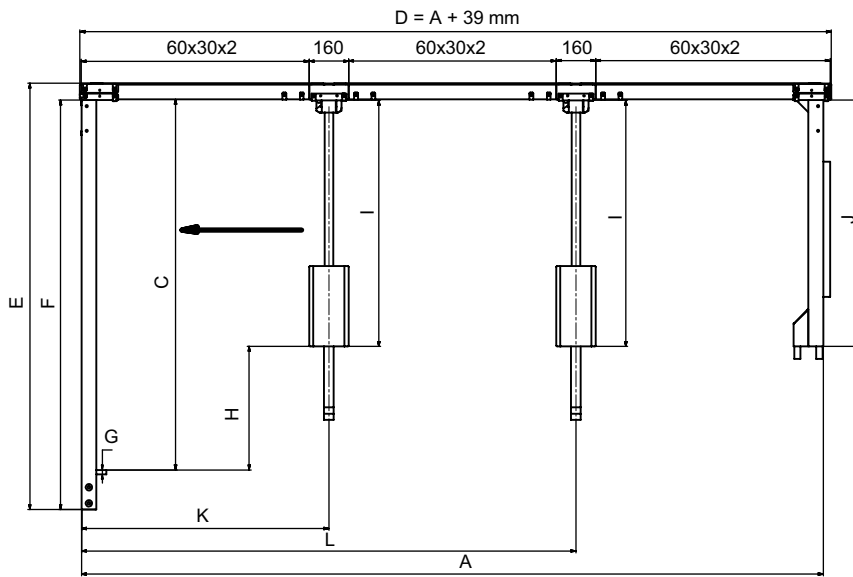
Výška předního čela = _____ mm

Držáky plachtového profilu 62K000021:

Počet prken na výšku: _____ ks

 Namontovat držáky trubekPoznámka: _____

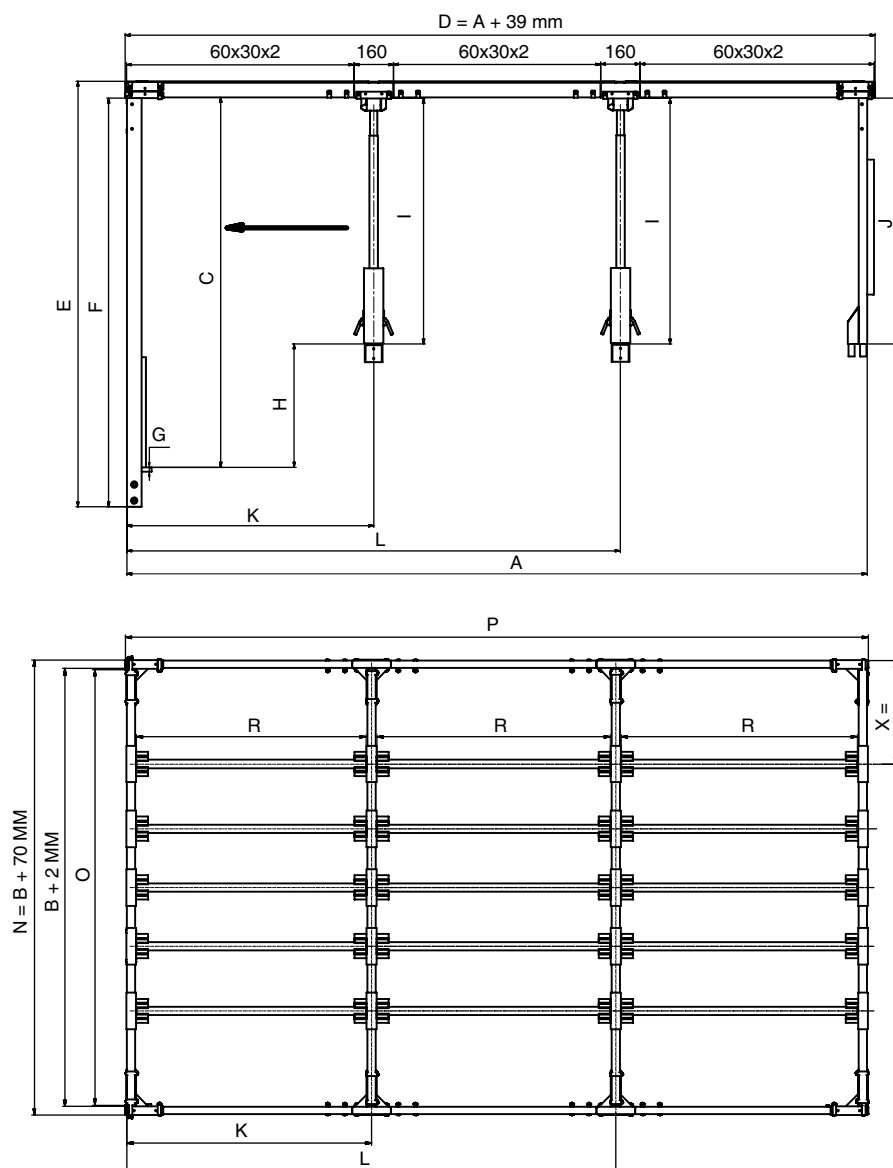
**PLACHTOVÁ KONSTRUKCE PRO VALNÍK K 20 SE DVĚMI STŘEDOVÝMI SLOUPKY STŘECHA
DĚLENÁ 2 × NAD STŘEDOVÝMI SLOUPKY**



- A Venkovní délka plata
- B Venkovní šířka plata
- C Boční nákladová výška
- D Venkovní délka plachtové konstrukce
- E Venkovní výška plachtové konstrukce
- F Přední sloupek $60 \times 34 \times 3 \text{ mm}$
- G Tloušťka podlahy
- H Sloupek = $500\text{-}600 \text{ mm}$
- I Střední nástavec
- J Zadní nástavec $60 \times 34 \times 3 \text{ mm}$
- K, L Osa sloupku
- N Venkovní šířka plachtové konstrukce
- O Příčka $35 \times 35 \times 2 \text{ mm}$
- P Venkovní délka plachtové konstrukce (s plast. kryty)
- R Trubka $\varnothing 35$



PLACHTOVÁ KONSTRUKCE PRO VALNÍK BX SE DVĚMI STŘEDOVÝMI SLOUPKY STŘECHA DĚLENÁ 2 × NAD STŘEDOVÝMI SLOUPKY



- A Venkovní délka plata
- B Venkovní šířka plata
- C Boční nákladová výška
- D Venkovní délka plachtové konstrukce
- E Venkovní výška plachtové konstrukce
- F Přední sloupek 60×34×3 mm
- G Tloušťka podlahy
- H Sloupek = 500-600 mm
- I Střední nástavec
- J Zadní nástavec 60×34×3 mm
- K, L Osa sloupku
- N Venkovní šířka plachtové konstrukce
- O Příčka 35×35×2 mm
- P Venkovní délka plachtové konstrukce (s plast. kryty)
- R Trubka \varnothing 35



Technická informace:
Je možné použít i kombinaci sloupků K20 a BX.