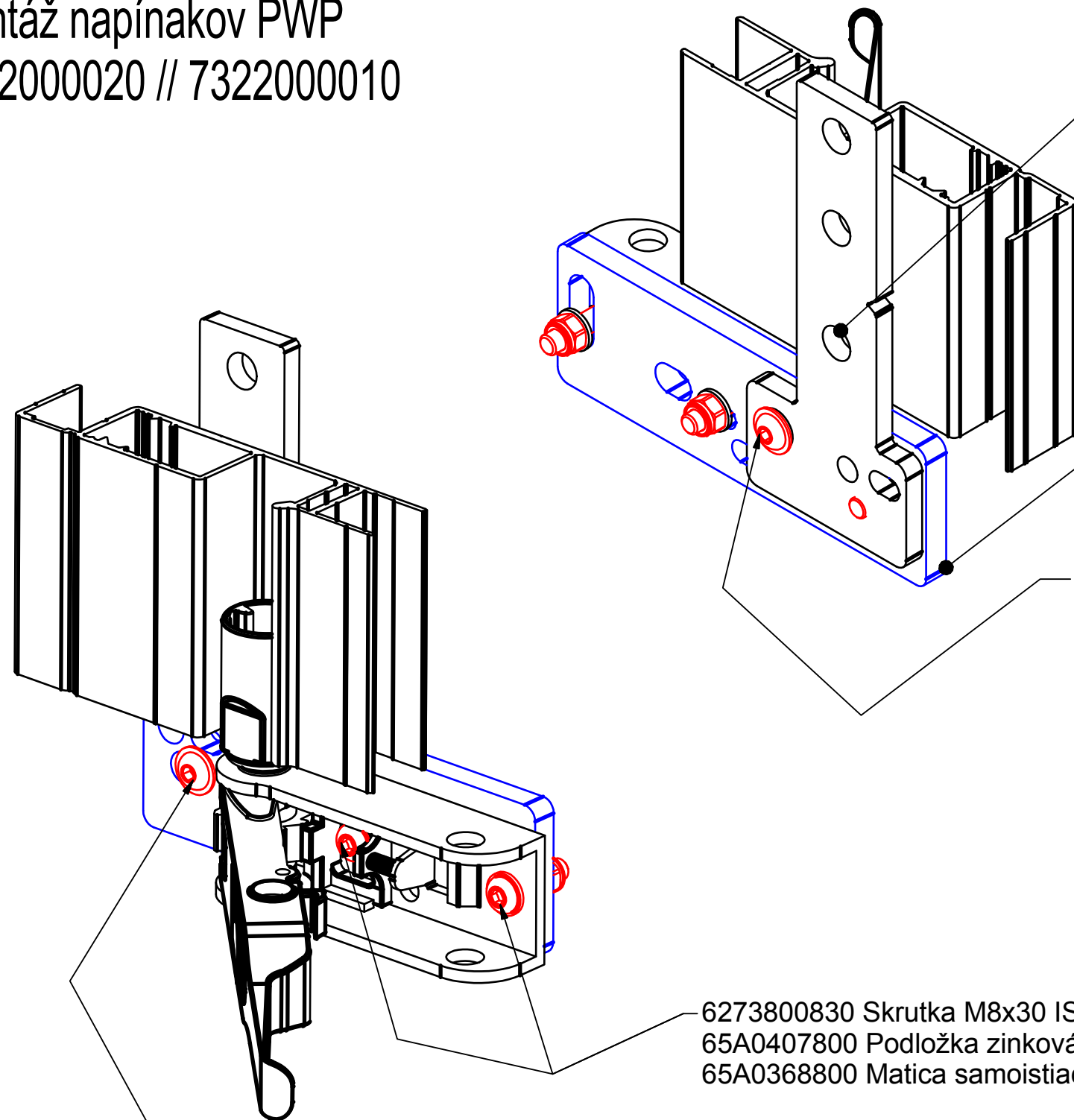


Montáž napínakov PWP
7322000020 // 7322000010

PRE STĹPIKY CS MINI / MIDI



62K2211000 Držák základny napínáku MINI
62K2211001 Držák základny napínáku MIDI

62K2211010 // 62K2211011 *

pre základňu 62K2211010:
657380G816 Šroub M8x16 ISO 7380 TUFLOK Geomet
65A0407800 Podložka zinková 8,4 mm DIN125 (1x)

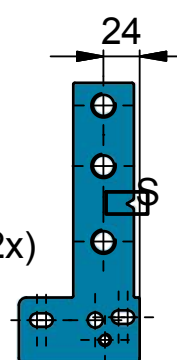
pre základňu 62K2211011:
657380G816 Šroub M8x16 ISO 7380 TUFLOK Geomet

6273800830 Skrutka M8x30 ISO 7380, Zn
65A0407800 Podložka zinková 8,4 mm DIN125 (2x)
65A0368800 Matica samoistiaca M8 DIN985 Zn

657380G820 Šroub M8x20 ISO 7380 TUFLOK Geomet
65A0407810 Podložka plochá 8,4 DIN 9021 Zn (1x)

62K2211001
Držák základny napínáku MIDI

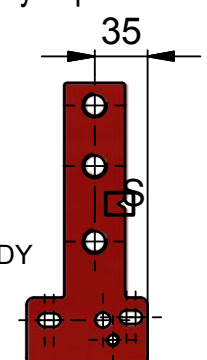
62K2211000
Držák základny napínáku MINI



S (1:1)



ŠÍPKA OZNAČUJE SMER JAZDY
(ORIENTÁCIA PRI MONTÁŽI)



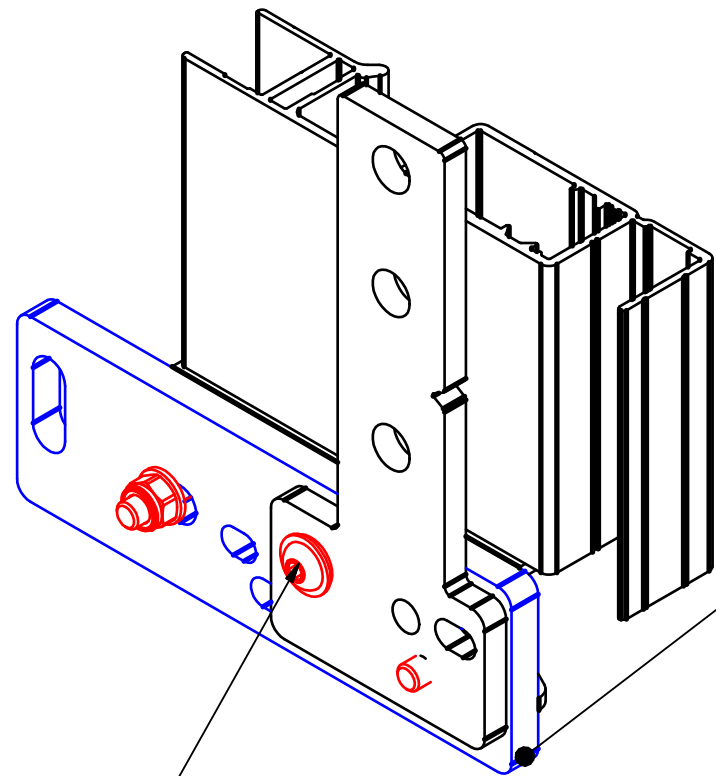
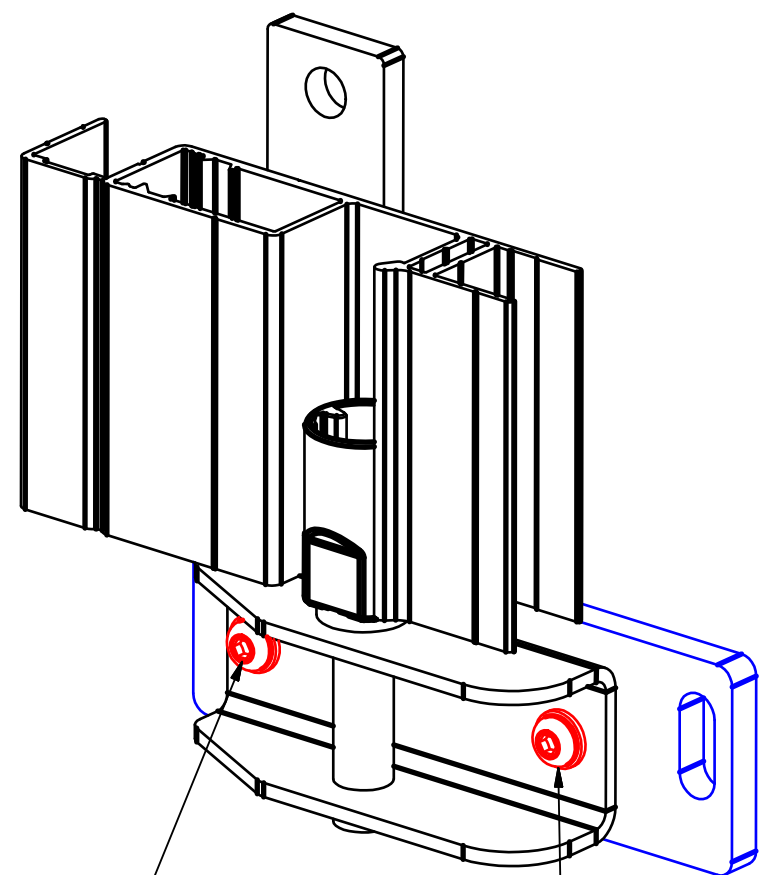
Tento výkres je duševným majetkom firmy ALU-SV s.r.o. Kamenná 19,010 04 Žilina

PRESNOSŤ ISO 2768 - cK		www.alu-sv.com	
TOLERANCIE ISO 8015			
PREMIETANIE ISO E	INDEX	ZMENA	DATUM
MIERKA			PODPIS
KRESLIL siki	5. 8. 2016	ČÍSLO KOMPLETU	POZNÁMKA
SCHVÁLIL			ČÍSLO ZÁKAZKY
	NÁZOV	Pre napínáky PWP	ČÍSLO VÝKRESU
	Montážna schéma		16-000175a.idw
			LIST 1
			LISTOV 3

* 62K2211010 Základna napínáku Al 6 mm pre plata s ocel' rohmi 100/120 x 40
62K2211011 Základna napínáku Al 10 mm pre plata s AL rohmi

Montáž napínakov NEVPA
8915302068 // 8915302069

PRE STĚPIKY CS MINI / MIDI



62K2211010 // 62K2211011 *

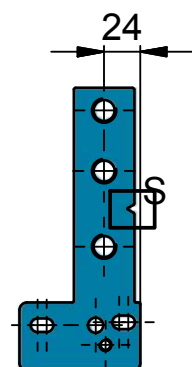
pre základňu 62K2211010:
657380G816 Šroub M8x16 ISO 7380 TUFLOK Geomet
65A0407800 Podložka zinková 8,4 mm DIN125 (1x)

pre základňu 62K2211011:
657380G816 Šroub M8x16 ISO 7380 TUFLOK Geomet

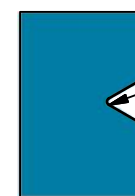
6273800830 Skrutka M8x30 ISO 7380, Zn
65A0407800 Podložka zinková 8,4 mm DIN125 (1x)
65A0407810 Podložka plochá 8,4 DIN 9021 Zn (1x)
65A0368800 Matica samoistiaca M8 DIN985 Zn

6273800830 Skrutka M8x30 ISO 7380, Zn (Lep na skrutky)
65A0407800 Podložka zinková 8,4 mm DIN125 (1x)

62K2211001
Držák základny napínáku MIDI

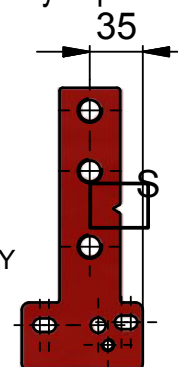


S (1:1)



ŠÍPKA OZNAČUJE SMER JAZDY
(ORIENTÁCIA PRI MONTÁŽI)

62K2211000
Držák základny napínáku MINI



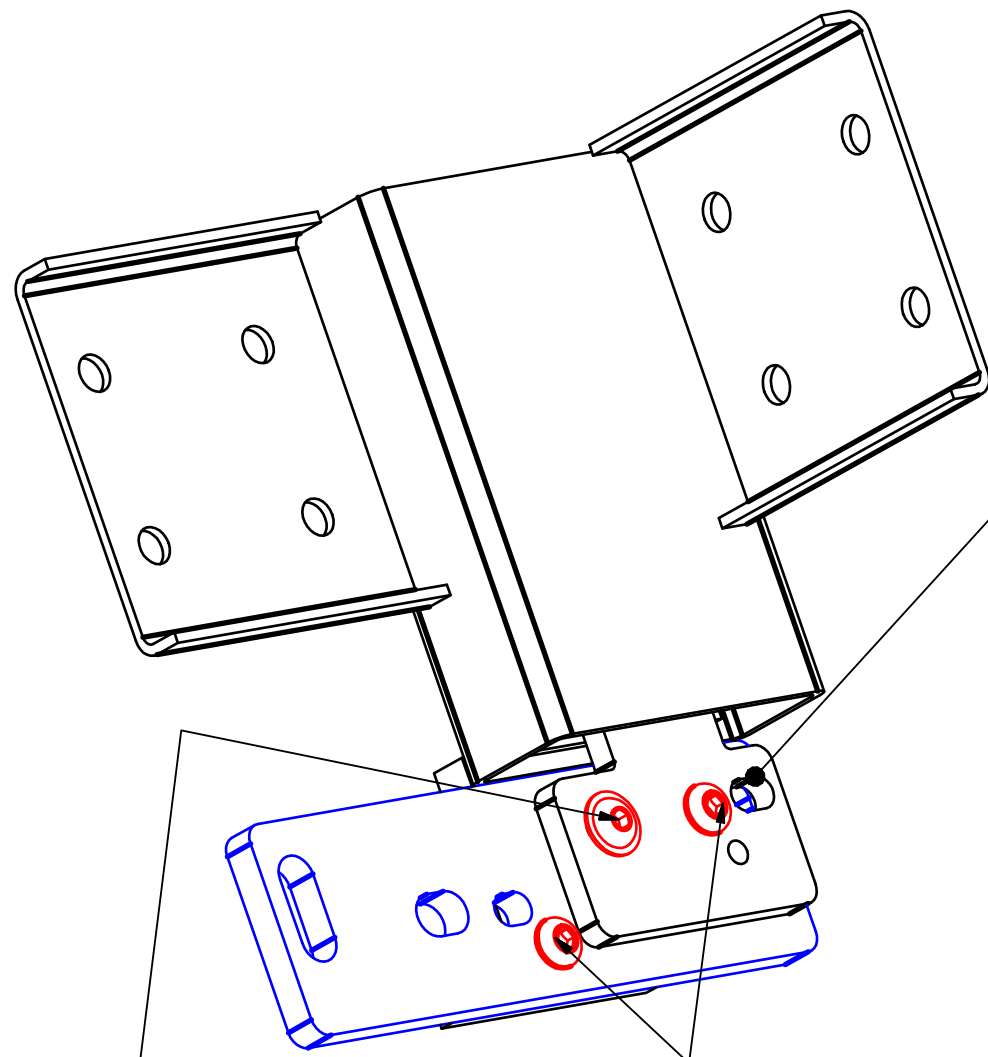
Tento výkres je duševným majetkom firmy ALU-SV s.r.o. Kamenná 19,010 04 Žilina

PRESNOSŤ ISO 2768 - cK		www.alu-sv.com	
TOLERANCIE ISO 8015			
PREMIETANIE ISO E			
INDEX	ZMENA	DATUM	PODPIS
MIERKA			
KRESLIL siki	5. 8. 2016	ČÍSLO KOMPLETU	POZNÁMKA
SCHVÁLIL			ČÍSLO ZÁKAZKY
	NÁZOV	Pre napínáky Nevpa	ČÍSLO VÝKRESU
	Montážna schéma		16-000175a.idw
			LIST 2
			LISTOV 3

* 62K2211010 Základna napínáku Al 6 mm pre plata s oceľ rohmi 100/120 x 40
62K2211011 Základna napínáku Al 10 mm pre plata s AL rohmi

Montáž napínakov Pommier
4311086200 // 4311086300

PRE STĽPIKY CS MINI / MIDI



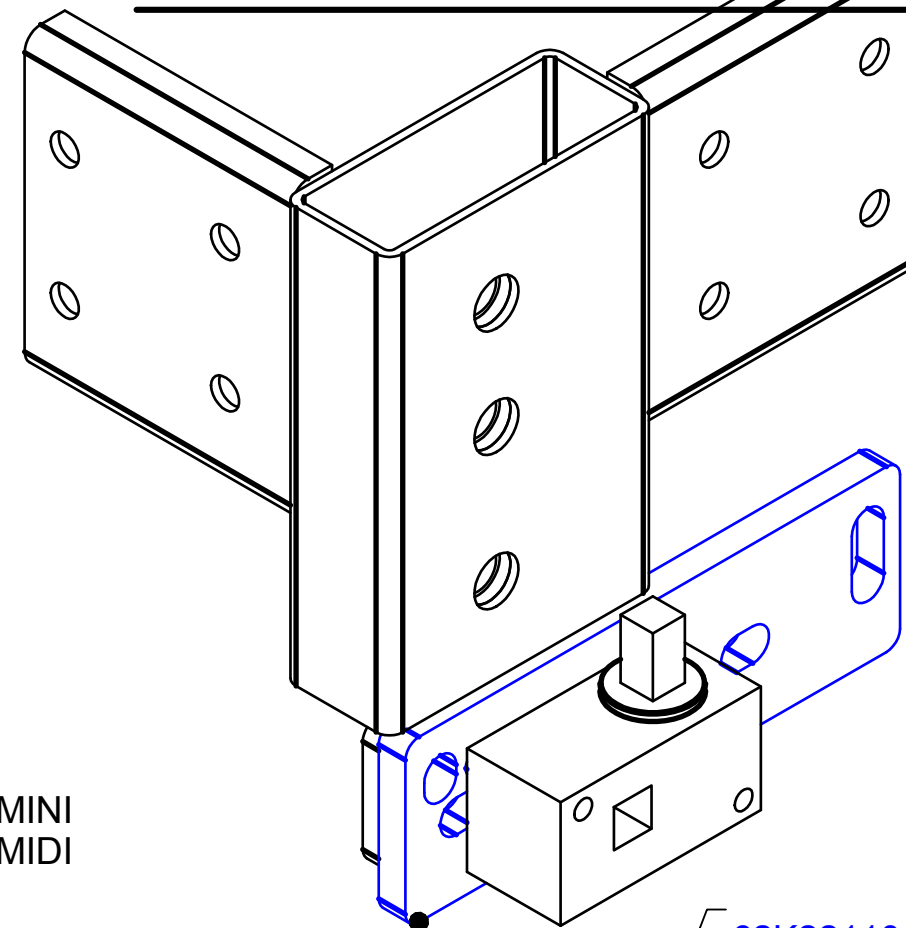
62K2211000 Držák základny napínáku MINI
62K2211001 Držák základny napínáku MIDI

6273800830 Skrutka M8x30 ISO 7380, Zn (Lep na skrutky)
65A0407800 Podložka zinková 8,4 mm DIN125 (1x)

pre základňu 62K2211010:
657380G816 Šroub M8x16 ISO 7380 TUFLOK Geomet
65A0407800 Podložka zinková 8,4 mm DIN125 (1x)

pre základňu 62K2211011:
657380G816 Šroub M8x16 ISO 7380 TUFLOK Geomet

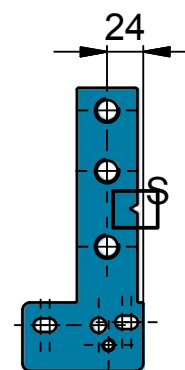
* 62K2211010 Základna napínáku Al 6 mm pre plata s oceľ rohmi 100/120 x 40
62K2211011 Základna napínáku Al 10 mm pre plata s AL rohmi



62K2211010 // 62K2211011 *

62K2211001
Držák základny napínáku MIDI

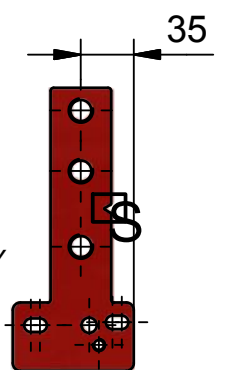
62K2211000
Držák základny napínáku MINI



S (1:1)



ŠÍPKA OZNAČUJE SMER JAZDY
(ORIENTÁCIA PRI MONTÁŽI)



Tento výkres je duševným majetkom firmy ALU-SV s.r.o. Kamenná 19,010 04 Žilina

PRESNOSŤ ISO 2768 - cK		www.alu-sv.com	
TOLERANCIE ISO 8015			
PREMIETANIE ISO E			
MIERKA	INDEX	ZMENA	DATUM
KRESLIL siki	5. 8. 2016	ČÍSLO KOMPLETU	POZNÁMKA
SCHVÁLIL			ČÍSLO ZÁKAZKY
NÁZOV Montážna schéma		Pre kocku Pommier	
		ČÍSLO VÝKRESU 16-000175a.idw	
		LISTOV 3	

