

ALU-S.V.



## Návod k použití valníkové nástavby PALCOM, PALFIX



[www.alu-sv.com](http://www.alu-sv.com)

# 1 Identifikace zboží

<b>Druh nástavby</b>	pevná, valníková
<b>Typ nástavby</b>	Palcom, Palfix
<b>Výrobní číslo</b>	viz výrobní štítek

# 2 Návod na použití a podmínky provozu

## 2.1 Vážený zákazníku

Rozhodli jste se pro valníkovou nástavbu PALCOM, PALFIX. K tomuto rozhodnutí Vám blahopřejeme a věříme, že budete s výrobkem spokojeni. Zde najdete několik informací kterým byste měl věnovat pozornost.

Prodej a dodávky náhradních dílů, včetně odborných konzultací zajišťuje v České republice firma ALU-S.V.

**Adresa výrobce a servisního pracoviště:**

**Název a adresa montážní firmy nástavby:**

ALU-S.V., s.r.o.

Průmyslová 2

102 00 Praha 10 – Hostivař

Případné omyly, změny technických detailů a změny v konstrukci, vybavení a příslušenství oproti údajům a vyobrazením v tomto návodu jsou výrobcem vyhrazené. Z údajů, vyobrazení a popisů nemůžou být odvozené žádné nároky.

## 2.2 Předpokladané použití

Valníková nástavba PALCOM a valníková nástavba PALFIX je pro vozidla určené k provozu na pozemních komunikacích. Stavba valníkové nástavby PALCOM a také nástavby PALFIX musí vyhovovat platným předpisům (zejména zákona 56/2001 Sb. O technických podmínkách provozu silničních vozidel na pozemních komunikacích (ve znění pozdějších předpisů), vyhláška 341/2002 Sb. O schvalování technické způsobilosti a technických podmínkách provozu vozidel na pozemních komunikacích (ve znění pozdějších předpisů)).

Výrobce, ani dodavatel valníkových nástaveb PALCOM a PALFIX neručí za škody a rizika vzniklé při nedodržení platných předpisů. Valníkové nástavby PALCOM a PALFIX je možné používat jen pokud to neodporuje zákonu silniční dopravě a jeho obsluhu smí vykonávat jen obsluha se znalostí příslušných platných předpisů a obeznámená s obsluhou nástaveb PALCOM a PALFIX.

Při nesprávném používání valníkové nástavby PALCOM, PALFIX zaniká jakékoli ručení výrobce.

Univerzální celohliníková nástavba valníku PALCOM, PALFIX je moderní valníková nástavba pro nákladní automobily využívající nejnovější poznatky z oblasti stavby nástaveb. Při vývoji nástavby byl kladen důraz hlavně na její kvalitní a účelné provedení, dlouhou životnost, vzhled, nízkou hmotnost a odpovídající pořizovací cenu.

Univerzální celohliníková nástavba valníku PALCOM, PALFIX je standardně určena pro převoz kusového nákladu na ložném prostoru valníku. Maximální povolené zatížení podlahy nákladem na europaletě (1200x800 mm) umístěné při kraji nástavby pokud není stanoveno montážní firmou jinak je:

Typ nadstavby	Max. zatížení podlahy [kg/europaleta]
<b>PALCOM</b>	400
<b>PALFIX</b>	500

## Varování

*Náklad musí být rozložený rovnoměrně na úložné ploše nástavby!*

*Nástavbu nepřetěžujte. Maximální nosnost nástavby je vyznačena v technickém oprávnění vozidla!*



Pro usnadnění nakládky a vykládky přepravovaného nákladu slouží sklopné bočnice nebo sklopné zadní čelo opatřené zámkou bočnic nebo v provedení se sloupky Kinnegrip speciálními lemovacími profily pro zámkou bočnic umístěnými ve sloupcích. Před jízdou se vždy přesvědčte, zda sklopné bočnice a zadní čelo jsou řádně uzavřeny.

### **Doporučení**

*Jízda se sklopenými bočnicemi nebo zadním čelem není možná. Sklopné bočnice nelze v otevřené poloze aretovat, mohlo by dojít k jejich poškození. V případě nutnosti jízdy bez bočnic nebo zadního čela v uzavřené poloze, bočnice či zadní sklopné čelo vysuneme z pantů.*

### **Varování**

*K upevnění nákladu jsou určeny upevňovací oka v podlaze valníku, popř. mezibočnicová zábrana. Jízdou s neupevněným nákladem hrozí poškození bočnic a čel nástavby!*

Další nutné údaje pro správné použití valníkové nástavby naleznete v návodu k použití valníku PALCOM, PALFIX vydaném montážní firmou.

## **2.3 Údržba**

Valníky PALCOM, PALFIX nevyžadují po celou dobu jejich životnosti žádnou speciální údržbu.

Z hlediska zachování správné funkce závěsů bočnic a sklopného zadního čela, funkčnosti zámků bočnic a celkového estetického vzhledu je důležité jejich pravidelné mytí. Zvláštní pozornost věnujeme mytí pomocného rámu skříňe tlakovou vodou, zvl. v zimních měsících.

### **Doporučení**

*Těsnění bočnic a zadního sklopného čela, pokud jsou jím vybaveny, potíráme 1x za měsíc silikonovým olejem. Třecí místa závěsů a zámků bočnic je vhodné promazat konzervačním olejem.*

### **Varování**

*Šroubové spoje plata za provozu nedotahujeme, hrozí uvolnění nosných částí nástavby!*

Nevykonávejte neodborné opravy poškozených dílů. V případě vzniku závady, zejména na nosných profilech plata nebo závěsech a zámcích bočnic a zadního sklopného čela valníků PALCOM, PALFIX, se laskavě obraťte na autorizovanou servisní opravu.

## **2.4 Likvidace použitého zboží**

Valníkové nástavby PALCOM, PALFIX jsou vyrobeny z recyklovatelných materiálů a tím šetří životní prostředí. Po skončení životnosti nástaveb PALCOM, PALFIX se obraťte na autorizovanou servisní opravu, která podle zákona číslo 185/2001 Sb. o odpadech (ve znění pozdějších předpisů) provede jejich likvidaci.

## **2.5 Dodávka výrobku**

Valník PALCOM, PALFIX je sestaven z jednotlivých komponentů na základě Vašich požadavků.

Plato nástavby standardně tvoří osvědčená sestava hliníkových profilů sešroubovaných speciálními svorkami s obvodovým profilem plata valníku. Na přání je plato vyrobeno z ocelových profilů.

Všechny vnější hliníkové profily jsou stříbrně eloxovány.

Podlahu tvoří buková překližka oboustranně chráněná proti vlhkosti s protiskluzovou úpravou.

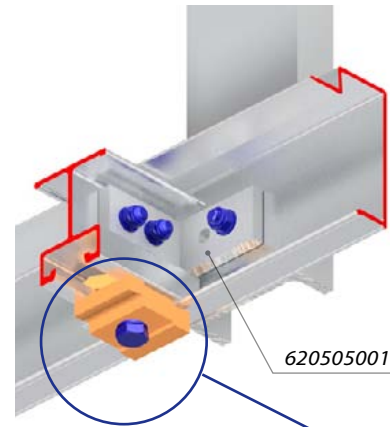
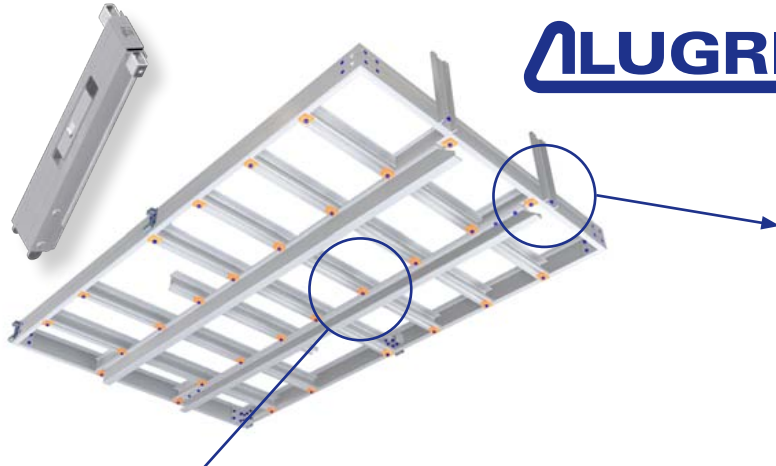
Bočnice jsou vyrobeny z 25 mm bočnicových profilů lemovaných lemovacím profilem se zámkem bočnice nebo bez zámku, určeného pro sloupky Kinnegrip. Bočnice jsou nejčastěji vyráběny v rozměrové řadě 400, 500, 600 a 800 mm.

Vlastnosti celohliníkové šroubované nástavby valníku jsou:

- tuhost a kompaktnost celé sestavy,
- pružnost a houževnatost,
- odolnost proti korozi a tím vysoká životnost nástavby,
- líbivý vzhled valníku,
- nízká hmotnost.

*Firma ALU-S.V., s.r.o. Vám přeje mnoho šťastných kilometrů s nástavbami PALCOM a PALFIX.*

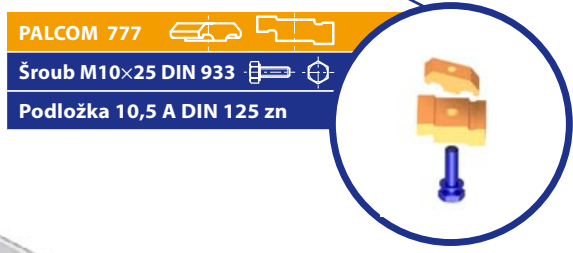
# ALUGRIP



6205050010 - al



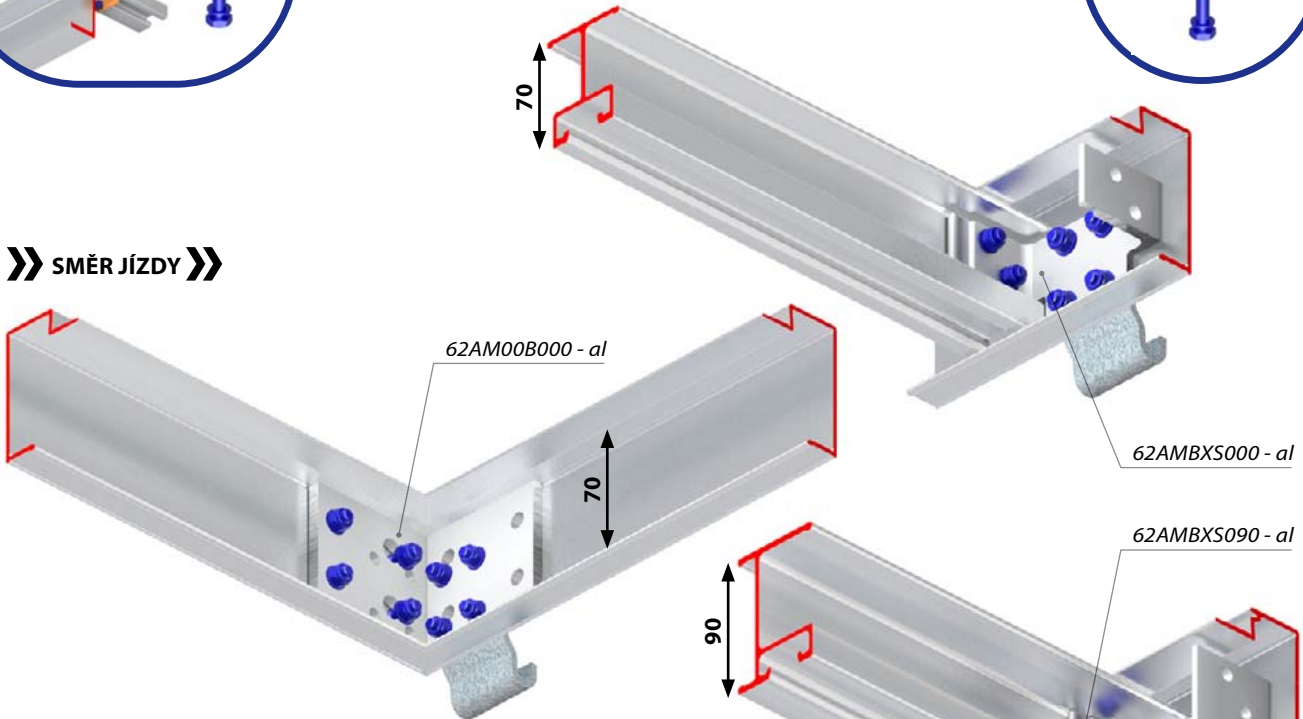
**PALCOM T 787**   
 Šroub M10×25 DIN 933   
 Podložka 10,5 A DIN 125 zn



**PALCOM 777**   
 Šroub M10×25 DIN 933   
 Podložka 10,5 A DIN 125 zn

NÁVOD K POUŽITÍ VALNÍKOVÉ NÁSTAVBY PALCOM A PALFIX

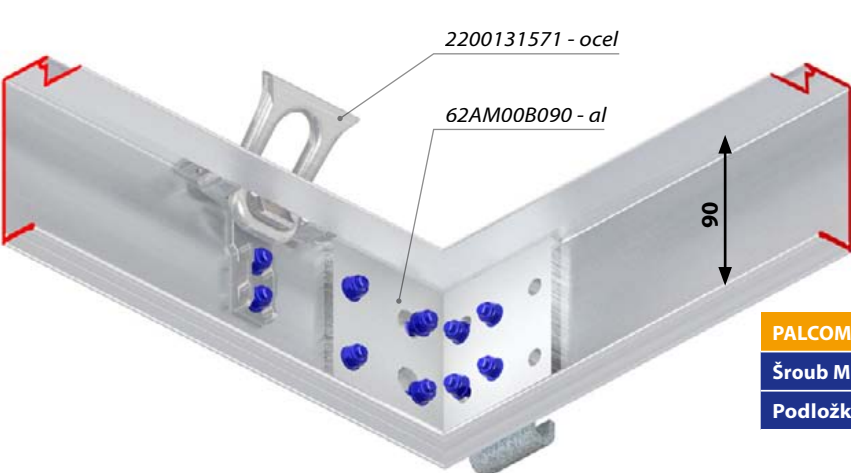
» SMĚR JÍZDY »



62AM00B000 - al

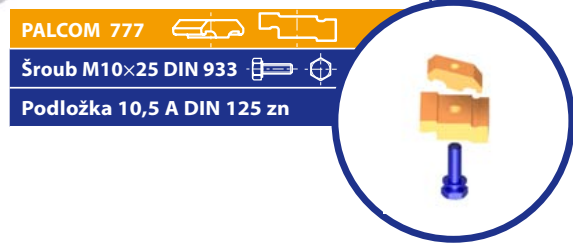
62AMBXS000 - al

62AMBXS090 - al



2200131571 - ocel

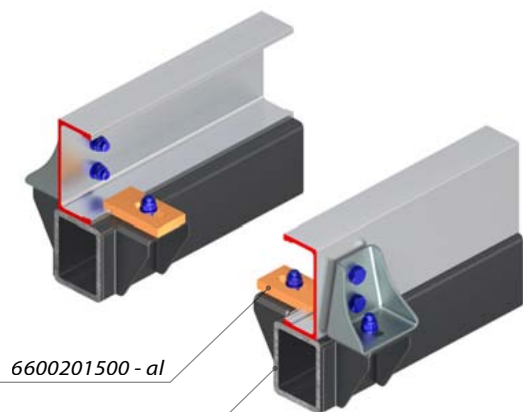
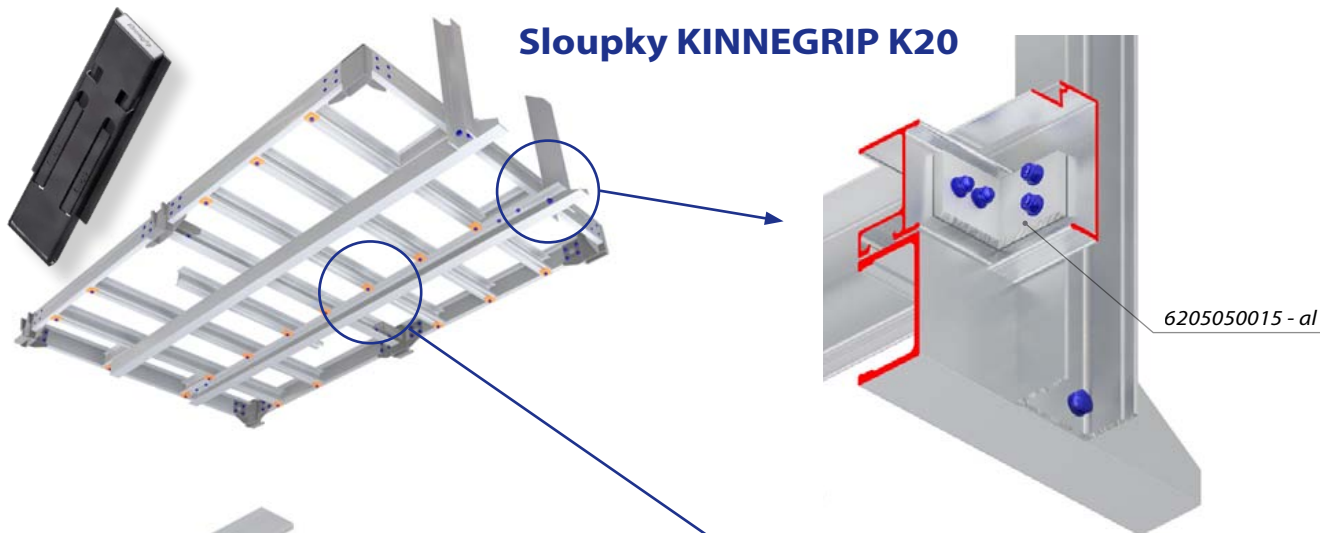
62AM00B090 - al



**PALCOM 777**   
 Šroub M10×25 DIN 933   
 Podložka 10,5 A DIN 125 zn



### Sloupky KINNEGRIP K20



6600201500 - al

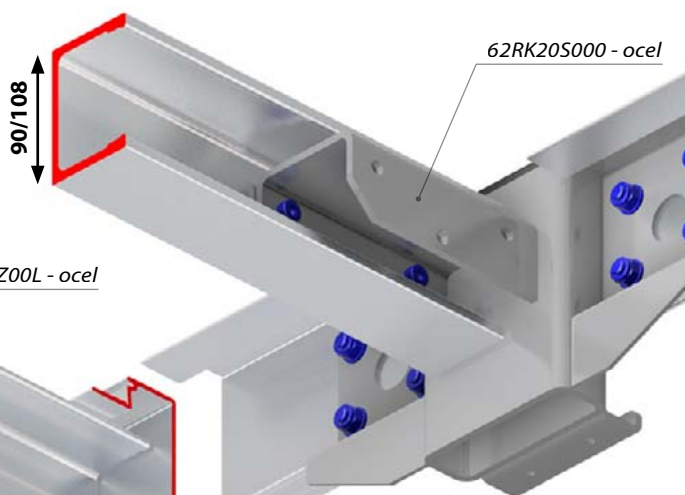
chassis - ocel



PALCOM T 787

Šroub M10x25 DIN 933

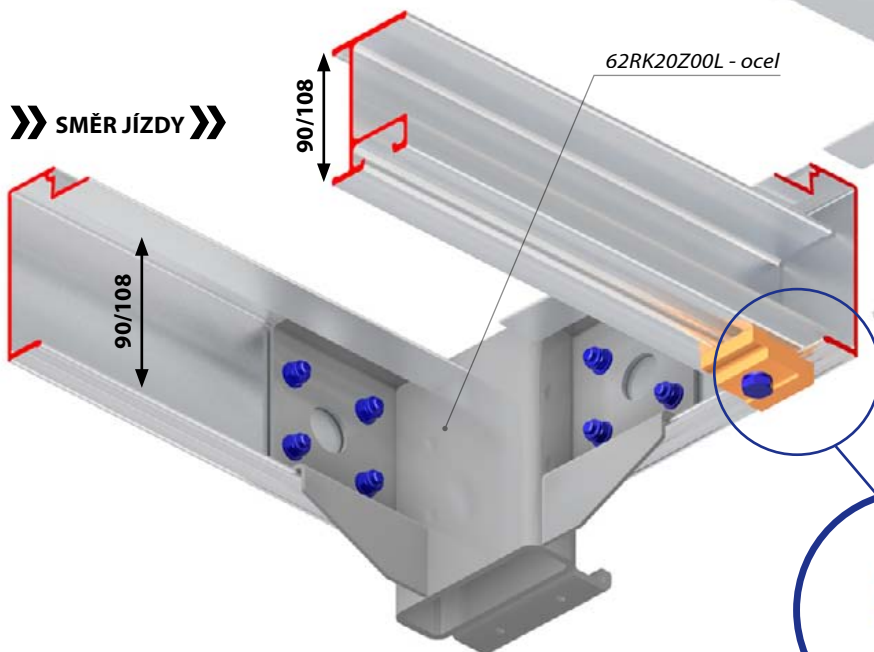
Podložka 10,5 A DIN 125 zn



62RK20S000 - ocel

90/108

» SMĚR JÍZDY »



62RK20Z00L - ocel

90/108

90/108



PALCOM 777

Šroub M10x25 DIN 933

Podložka 10,5 A DIN 125 zn



62RK20Z00L - ocel



62RK20S000 - ocel



62RBX00002 - ocel

NÁVOD K POUŽITÍ VALNÍKOVÉ NÁSTAVBY PALCOM A PALFIX

**Poptávka:**  \_\_\_\_\_  
**Objednávka:**  \_\_\_\_\_  
 Nabídka ALU-S.V. č.: \_\_\_\_\_  
 Zákazník: \_\_\_\_\_

# Hliníkový valník

Počet kusů: \_\_\_\_\_  
 Termín dodání: \_\_\_\_\_

## Základní rozměry

Délka rámu plata **A:** \_\_\_\_\_ mm      Rozteč podélníků **C:** \_\_\_\_\_ mm  
 Šířka rámu plata **B:** \_\_\_\_\_ mm      Zadní převis plata **D:** \_\_\_\_\_ mm

## Rozměry od přední hrany plata

Osa středního sloupku **E:** \_\_\_\_\_ mm      Osa zadní nápravy **F:** \_\_\_\_\_ mm  
 Přední přesah **G:** \_\_\_\_\_ mm

## Plato valníku

### Typ plata (příčnicků):

70     90     108, \_\_\_\_\_ kusů příčnicku nad osou zadní nápravy \_\_\_\_\_ mm

### Materiál příčnicků:

elox     hliník     RAL \_\_\_\_\_

### Pomocný rám:

90     108     130     T108     T160

### Obvodový profil:

elox     hliník     RAL \_\_\_\_\_

### Materiál pom. rámu:

elox     hliník     RAL \_\_\_\_\_

### Upevňovací oka:

2200131571     2100071101    Množství: \_\_\_\_\_ ks, rozteč: \_\_\_\_\_ mm

### Konzole přiřevňovací:

1001045163, \_\_\_\_\_ kusů     1001045164, \_\_\_\_\_ kusů     1001045177, \_\_\_\_\_ kusů

### Nedělené obvodové profily

## Ostatní

### Sloupky

**Kinnegrip** 40×35 mm, 120×35 mm, 120×35 mm     **Alugrip** 80×35 mm, 80×35 mm, 80×35 mm

**Vlastní** přední \_\_\_\_\_ × \_\_\_\_\_ střední \_\_\_\_\_ × \_\_\_\_\_ zadní \_\_\_\_\_ × \_\_\_\_\_

**Počet párů středních sloupků:** \_\_\_\_\_ páry

**Smontovat**  **Svrtat**  **Výztuhy předního čela**  Délka výztuh \_\_\_\_\_ mm

### Zakončení podélníků:

S úkosem     Bez úkosu

## Bočnice

Pro objednání bočnic k platu stačí zadat výšku a povrchovou úpravu.

**Povrchová úprava:**  elox     hliník     RAL \_\_\_\_\_

	Výška [mm]	Spodní těsnění	Plachtový profil	Lemovací profily	Panty	Počet pántů
PŘEDNÍ ČELO						
BOČNICE						
BOČNICE						
ZADNÍ ČELO						

Poznámka: \_\_\_\_\_



2014/06/26

## NÁVOD K POUŽITÍ VALNÍKOVÉ NÁSTAVBY PALCOM A PALFIX

Poptávka:  \_\_\_\_\_Objednávka:  \_\_\_\_\_

Nabídka ALU-S.V. č.: \_\_\_\_\_

Zákazník: \_\_\_\_\_



Počet kusů: \_\_\_\_\_

Termín dodání: \_\_\_\_\_

## Základní údaje

Délka celé bočnice \_\_\_\_\_ mm Výška bočnice \_\_\_\_\_ mm

## Povrchová úprava bočnice

 elox  hliník  profily lak jednostranně/obojestranně\* RAL \_\_\_\_\_

## Profily bočnice

Spodní profil:  100 mm  6611008197, bez těsnění 6611007948, pro těsnění +  1001063563 těsnění 200 mm  6611007783, pro těsnění 6611007784, pro těsnění +  1001063563 těsněníStřední profil:  100 mm \_\_\_\_\_ ks **Plachtový profil:**  200 mm \_\_\_\_\_ ks 200 mm \_\_\_\_\_ ks **Profil pro lištu:**  6612013071Horní profil:  100 mm 200 mm**Bočnice 400 mm:**  **Bočnice 350 mm:** **Bočnice 300 mm:** 

## Příslušenství

## Lemovací profily na levé straně:

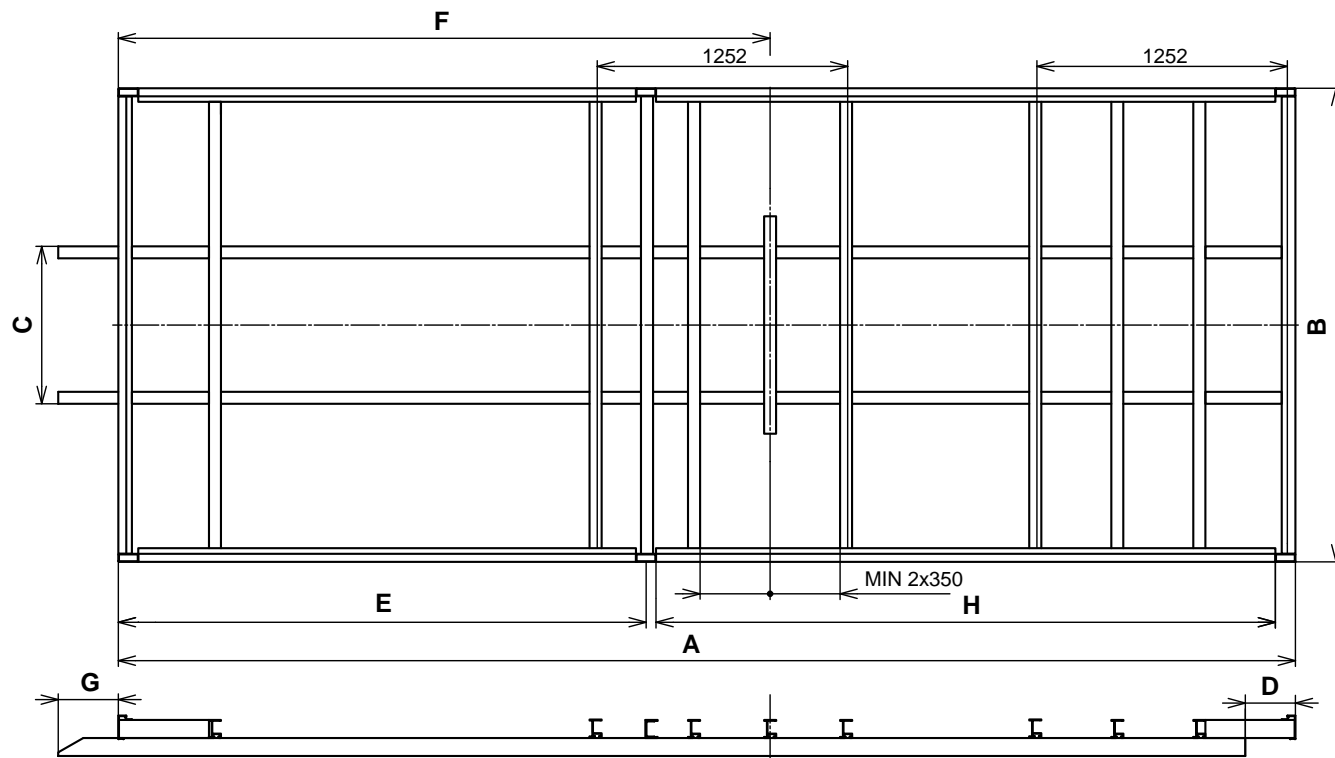
 bez lemu  h  U  A  Zámek Euroclip s lemem  Zámek Euroclip bez lemu Zámek Safegrip s lemem  Zámek Safegrip bez lemu Lem Kinnegrip k20 boční + těsnění a protikus  Lem Kinnegrip k20 zadní + těsnění a protikus Zámek Hestal bez lemu 710 + protikus  Otevřený s těsněním (pro vstavané zámky)

## Lemovací profily na pravé straně:

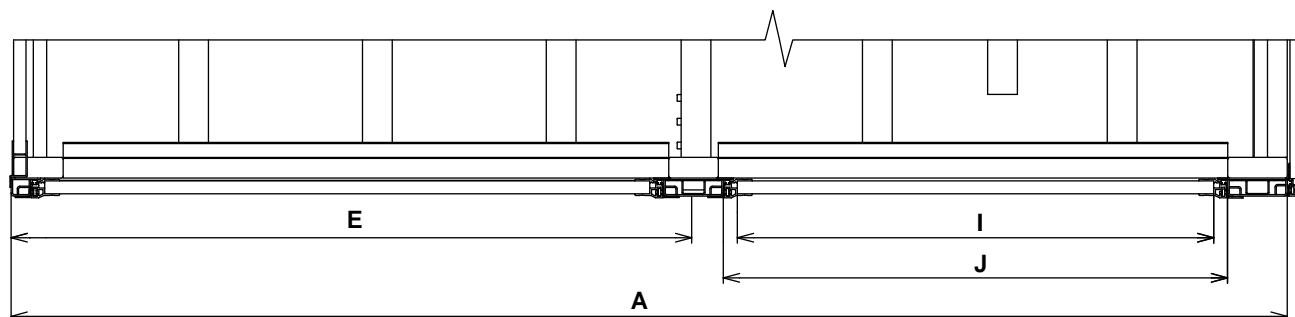
 bez lemu  h  U  A  Zámek Euroclip 6409L  Zámek Euroclip bez lemu 8390L Zámek s lemem, bez poistky 400 mm, L  Zámek bez lemu, bez poistky 400 mm, L Lem Kinnegrip k20 boční + těsnění a protikus  Lem Kinnegrip k20 zadní + těsnění a protikus Zámek Hestal bez lemu 710 + protikus  Otevřený s těsněním (pro vstavané zámky)**Zámek na levé straně:**  bez zámku  Hestal 681 S/1  Pesca 694B, vstavaný**Zámek na pravé straně:**  bez zámku  Hestal 681 S/1  Pesca 694B, vstavaný**Panty:**  bez pantů  TIREX  Krabičkový  Hestal 654N  Hestal 655N Hestal 656N

Počet pantů: \_\_\_\_\_

Poznámka: \_\_\_\_\_

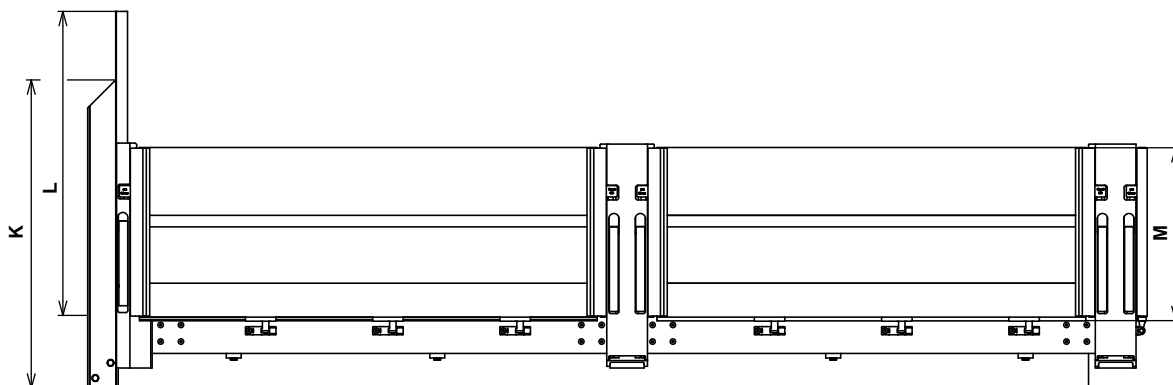
**VÝKRESY PLATA PRO VÝROBU A MONTÁŽ**


- A *Délka rámu plata*
- B *Šířka rámu plata*
- C *Rozteč podélníků*
- D *Zadní převis*
- E *Osa středního sloupku*
- F *Osa zadní nápravy*
- G *Přední přesah*
- H *Lem*

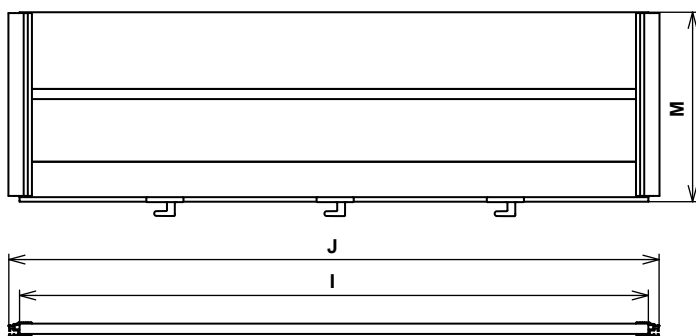
**HORNÍ POHLED NA BOČNICI VALNÍKU SE SLOUPKY KINNEGRIP K20**


- A *Délka rámu plata*
- E *Osa středního sloupku*
- I *Délka profilů bočnice*
- J *Délka celé bočnice*

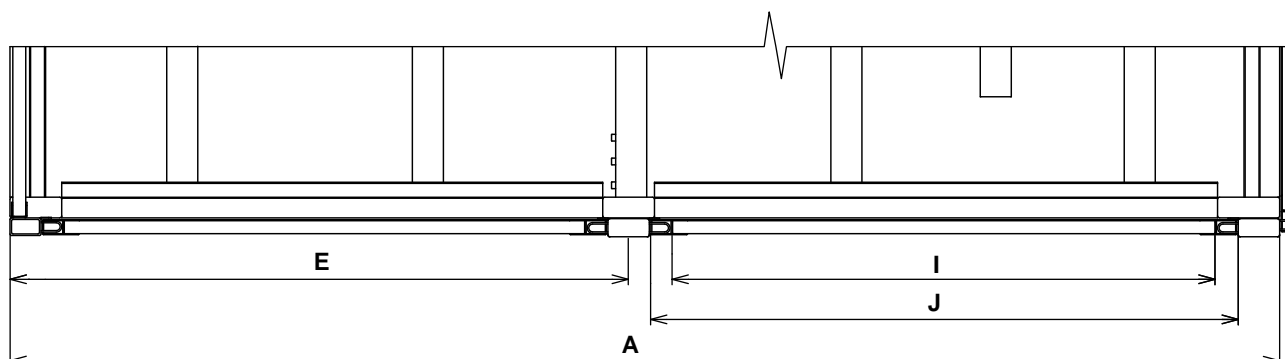


**VALNÍK SE SLOUPKY KINNEGRIP K20**

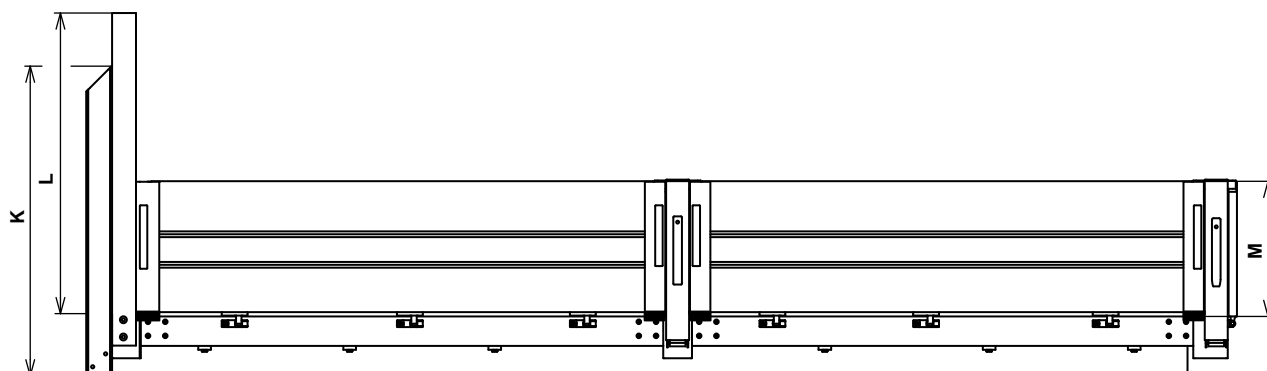
Kompletní dodávka valníku s Al platem a se sloupky Kinnegrip K20.



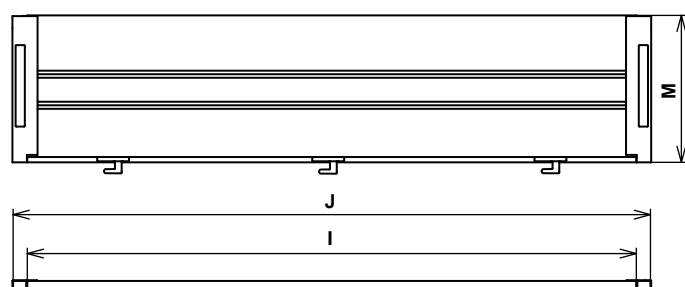
- I* Délka profilů bočnice
- J* Délka celé bočnice
- K* Výška přední výztuhy
- L* Výška předního čela
- M* Výška bočnice

**HORNÍ POHLED NA BOČNICI VALNÍKU SE SLOUPKY ALUGRIP**

- A* Délka rámu plata
- E* Osa středního sloupku
- I* Délka profilů bočnice
- J* Délka celé bočnice

**VALNÍK SE SLOUPKY ALUGRIP**


Valníková nástavba s hliníkovými sloupky, přední 80mm pevné, boční a zadní 80mm výklopné. Bočnice 400 mm.



- I* Délka profilů bočnice
- J* Délka celé bočnice
- K* Výška přední výztuhy
- L* Výška předního čela
- M* Výška bočnice