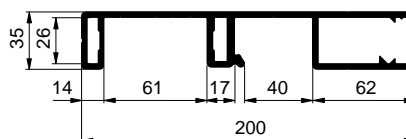
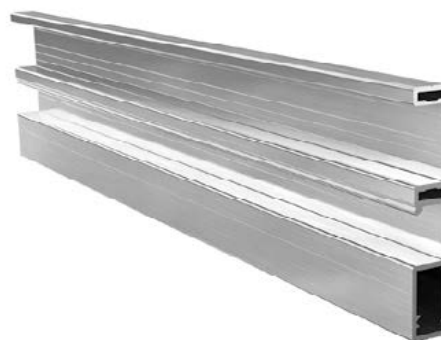
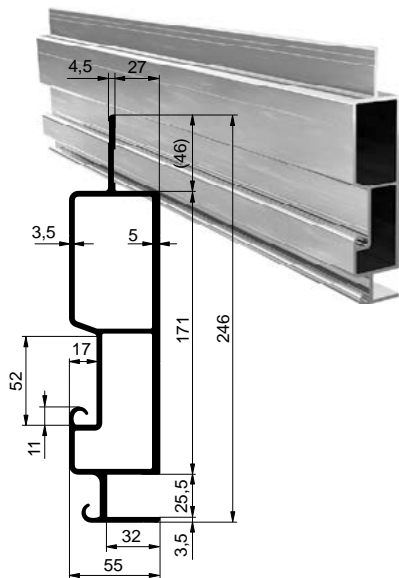


PŘEDNÍ A ZADNÍ SLOUPKY CS MIDI / FRONT AND REAR PILLARS CS MIDI

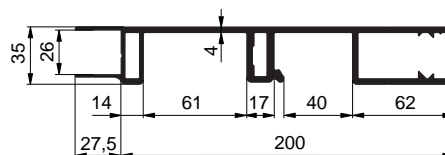
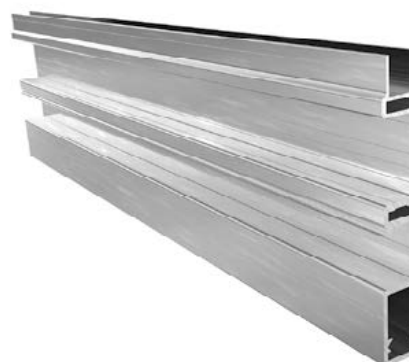
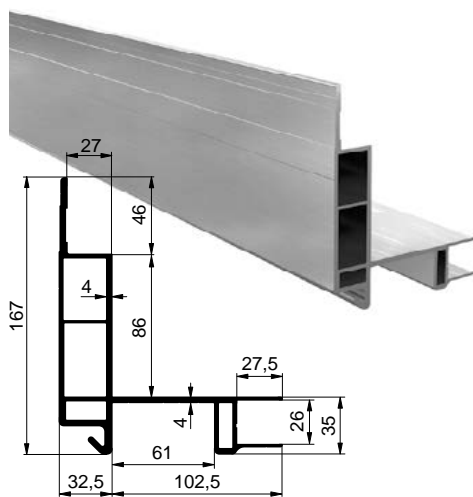
PŘEDNÍ ČELO A AL SLOUPKY



66KA309800	al
66KE309800	elox / anod
Profil sloupku CS MIDI přední čelní Pillar profile CS MIDI head-on	
AlMgSi 0,7	6,686 kg m

66K0AZ2000	al
66K0EZ2000	elox / anod
Profil sloupku CS MIDI zadní Pillar profile CS MIDI rear	
AlMgSi 0,7	5,163 kg m

FRONT WALL AND AL PILLARS



66K0AP1090	al
66K0EP1090	elox / anod
Profil sloupku CS MIDI přední 135 Pillar profile CS MIDI front 135	
AlMgSi 0,7	5,539 kg m

66K0Z14358	al
66K2Z14358	elox / anod
Profil sloupku CS MIDI zadní 2024 Pillar profile CS MIDI rear 2024	
AlMgSi 0,7	5,413 kg m



Technická informace / Technical information:

Al sloupky jsou dodávány jako komplet včetně montážních sad, další informace naleznete v montážním návodu.
Mounting set is included in the Al pillars. For additional information please read assembly instruction.

Technické změny vyhrazeny. / Subject to technical changes.

