

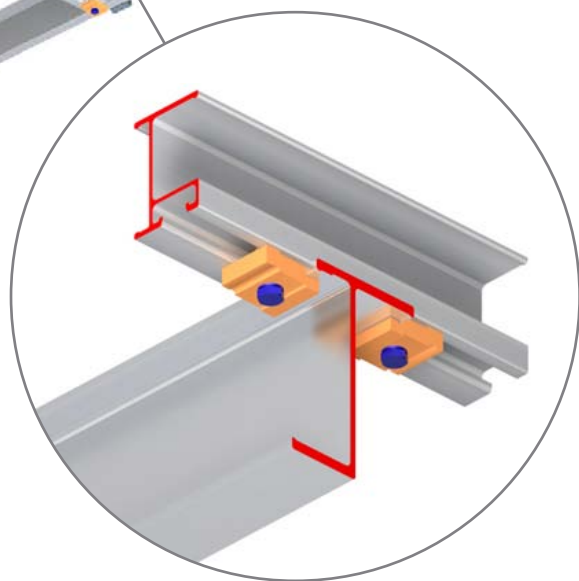
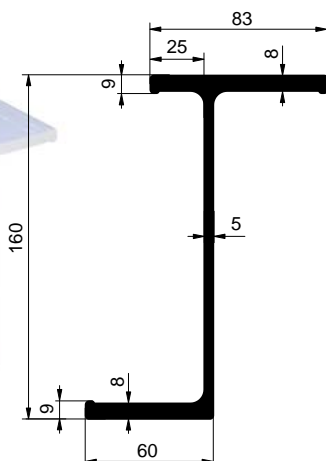
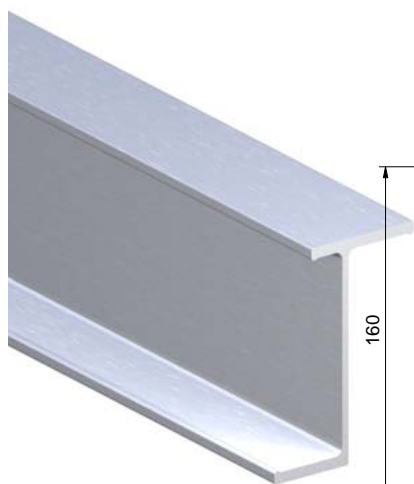
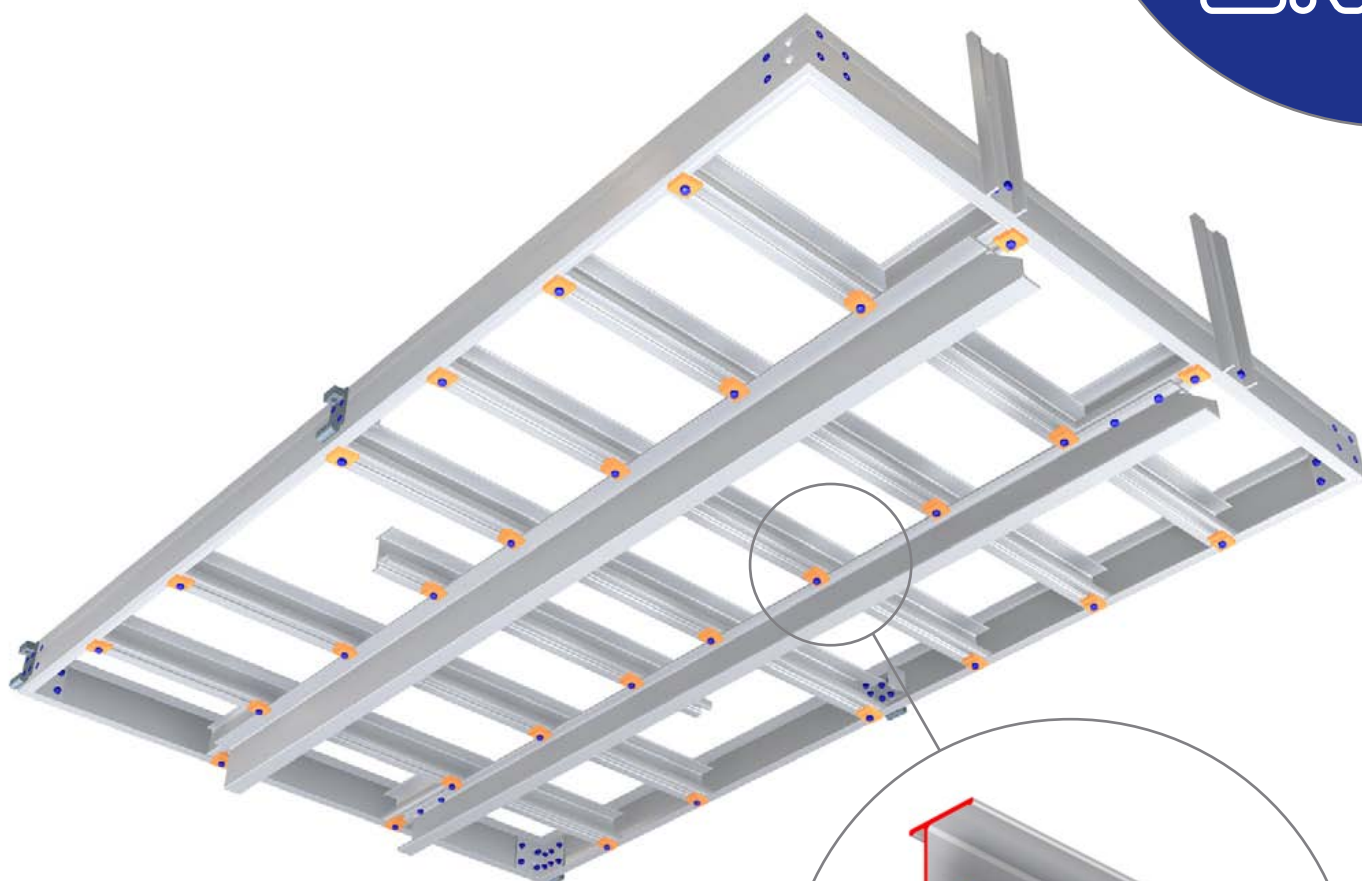


2014/05/07

VALNÍKOVÉ NÁSTAVBY

ALU-S.V.

Profil pomocného rámu 160mm



6601101220	al
1121052362	elox
Profil pomocného rámu 160mm	
AlMgSi 0,7	5,13 kg m

CZ

Profil T160mm je vhodný pro všechny typy podvozků, zejména pro vozidla s velkou požadovanou výškou mezirámu. V našem sortimentu naleznete podélníky 90 až 160mm. Profily T umožňují použít svorky na příčnky z venkovní nebo z obou stran.

www.alu-sv.com

ALU-S.V. ČESKO: Průmyslová 2, 102 00 Praha 10 - Hostivař, Tel.: +420 266 090 511

A.

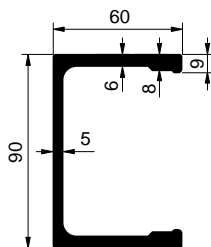
HLINÍKOVÉ PROFILY PLATA

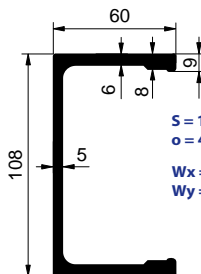
 S - Plocha průřezu
 o - Obvod

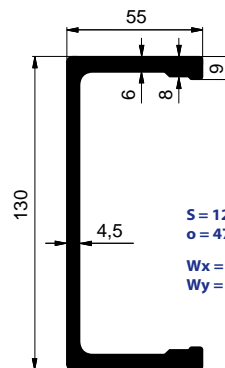
PROFILY POMOCNÉHO RÁMU

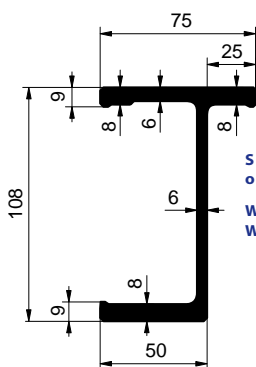
PŘÍČNÉ PROFILY

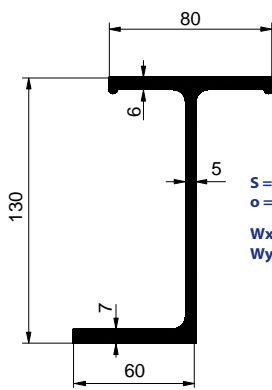
VALNÍKOVÉ OBVODOVÉ PROFILY


 $S = 1190,64\text{mm}^2$
 $o = 409,027\text{mm}$
 $W_x = 35,21\text{cm}^3$
 $W_y = 12,60\text{cm}^3$

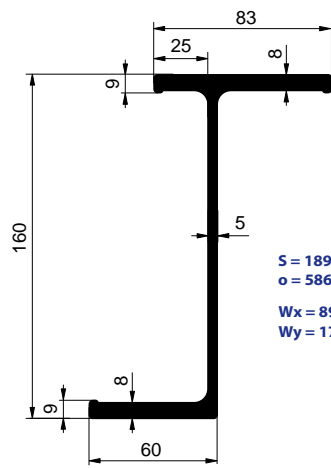
 6600007326 - al
 6612007326 - elox

 $S = 1280,64\text{mm}^2$
 $o = 445,027\text{mm}$
 $W_x = 48,07\text{cm}^3$
 $W_y = 13,35\text{cm}^3$

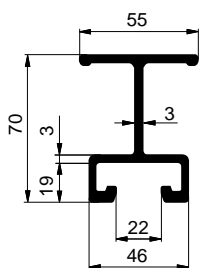
 6600007327 - al
 6612007327 - elox

 $S = 1267,95\text{mm}^2$
 $o = 470,27\text{mm}$
 $W_x = 52,45\text{cm}^3$
 $W_y = 12,11\text{cm}^3$

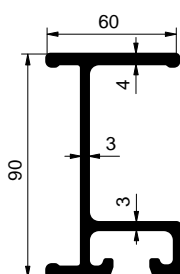
 6600012075 - al
 6612012075 - elox

 $S = 1404,2\text{mm}^2$
 $o = 445,93\text{mm}$
 $W_x = 45,17\text{cm}^3$
 $W_y = 12,11\text{cm}^3$

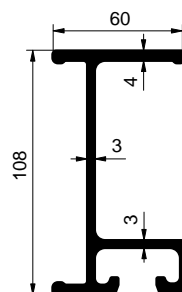
 6600011592 - al
 6612011592 - elox

 $S = 1530,2\text{mm}^2$
 $o = 533,87\text{mm}$
 $W_x = 61,22\text{cm}^3$
 $W_y = 13,12\text{cm}^3$

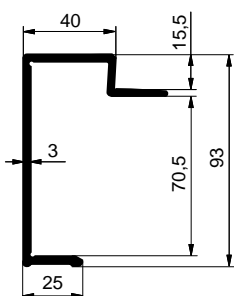
2600019422 - al


 $S = 1894,02\text{mm}^2$
 $o = 586,46\text{mm}$
 $W_x = 89,85\text{cm}^3$
 $W_y = 17,84,12\text{cm}^3$

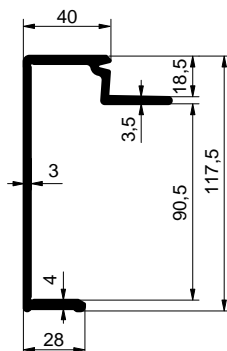
 1101052362 - al
 1121052362 - elox

 $S = 647,40\text{mm}^2$
 $o = 404,96\text{mm}$
 $W_x = 12,01\text{cm}^3$
 $W_y = 5,08\text{cm}^3$

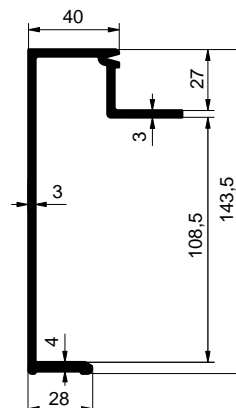
 6600012073 - al
 6612012073 - elox

 $S = 845,00\text{mm}^2$
 $o = 483,16\text{mm}$
 $W_x = 21,64\text{cm}^3$
 $W_y = 7,36\text{cm}^3$

 6600007319 - al
 6612007319 - elox

 $S = 898,90\text{mm}^2$
 $o = 519,16\text{mm}$
 $W_x = 27,88\text{cm}^3$
 $W_y = 7,40\text{cm}^3$

 6600007315 - al
 6612007315 - elox

 $S = 524,40\text{mm}^2$
 $o = 383,50\text{mm}$
 $W_x = 10,38\text{cm}^3$
 $W_y = 3,42\text{cm}^3$

6612012074 - elox


 $S = 711,00\text{mm}^2$
 $o = 461,74\text{mm}$
 $W_x = 18,73\text{cm}^3$
 $W_y = 4,33\text{cm}^3$

 6600007318 - al
 6612007318 - elox

 $S = 822,00\text{mm}^2$
 $o = 528,42\text{mm}$
 $W_x = 25,22\text{cm}^3$
 $W_y = 4,89\text{cm}^3$

6612007314 - elox