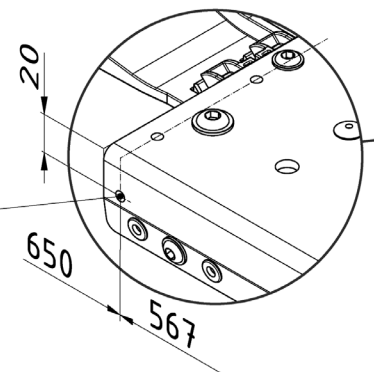
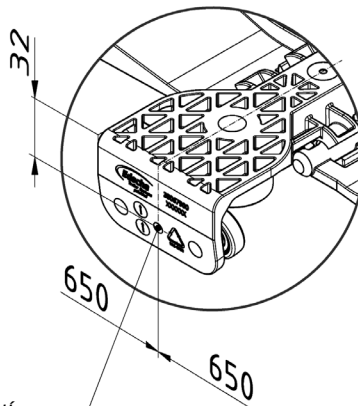
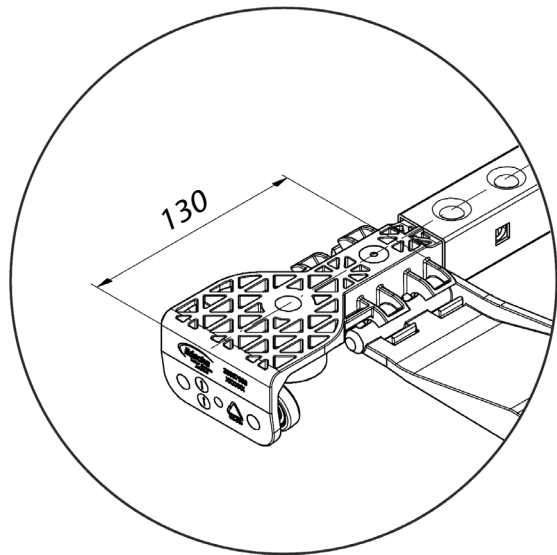
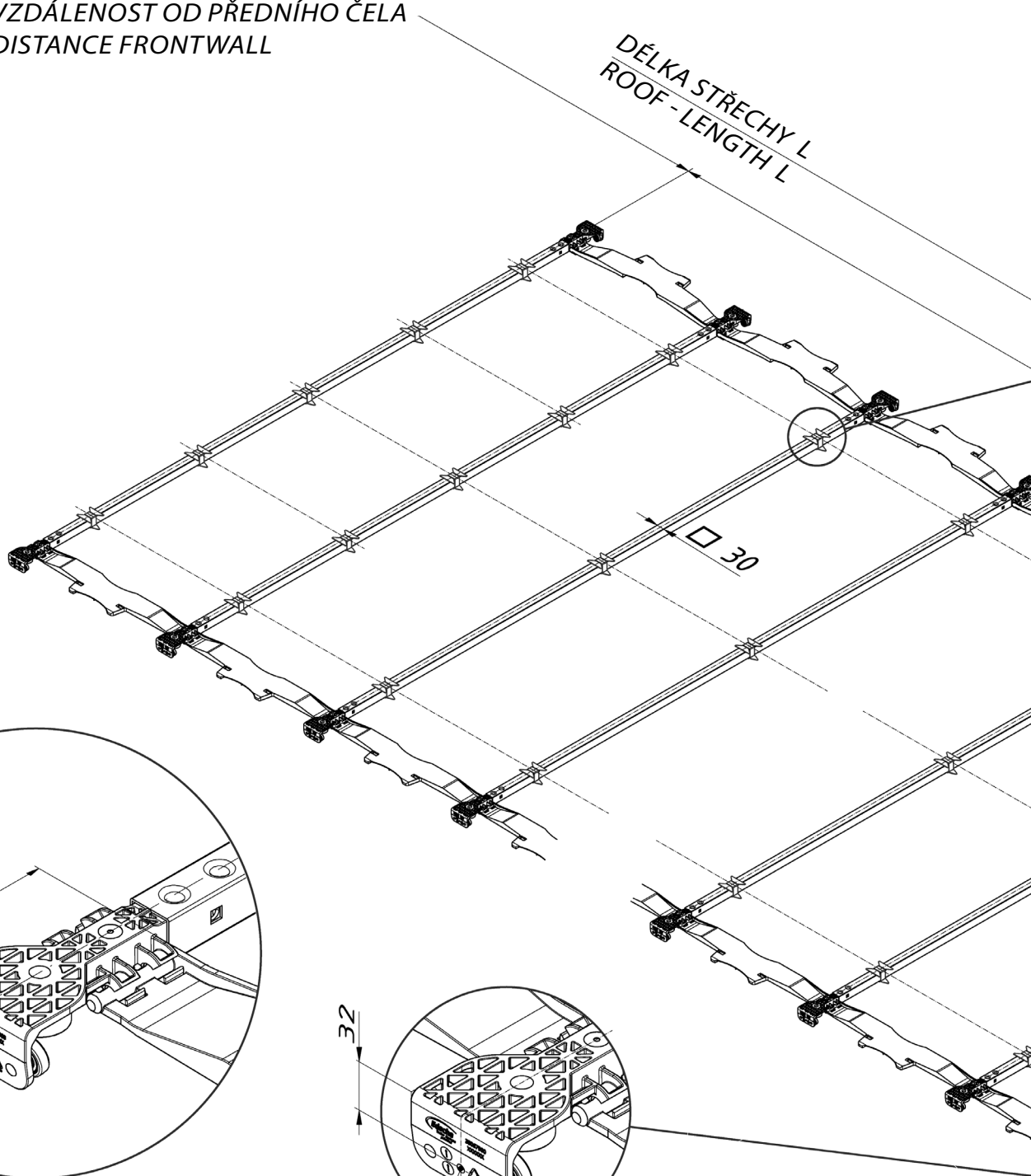


# Montáž plachty/ Roof tarpaulin

VZDÁLENOST OD PŘEDNÍHO ČELA  
 DISTANCE FRONTWALL

DÉLKA STŘECHY L  
 ROOF - LENGTH L



OTVORY PRO PŘINÝTOVÁNÍ  
 PLACHTY  
 NÝT  $\varnothing 5\text{mm}$

RIVETING HOLE  
 RIVET  $\varnothing 5\text{mm}$

EDSCHA ULTRALINE 72



CZ

### Délka shrnutého mechanismu

- délku mechanismu určíme podle vztahu:

$$L_r = 660 + n \cdot 72$$

$L_r$  - délka shrnutého mechanismu  
 $n$  - počet příčníků

- počet příčníků určíme podle vztahu:

$$n = (L - 693) / 650$$

$L$  - celková délka střechy

- X - při použití zadní příčky ( 567 mm )  
 - při použití portálu ( 535 mm )

- Y - při použití zadní příčky ( 512 mm )  
 - při použití portálu ( 480 mm )

