



## Převozní svorky PALCOM

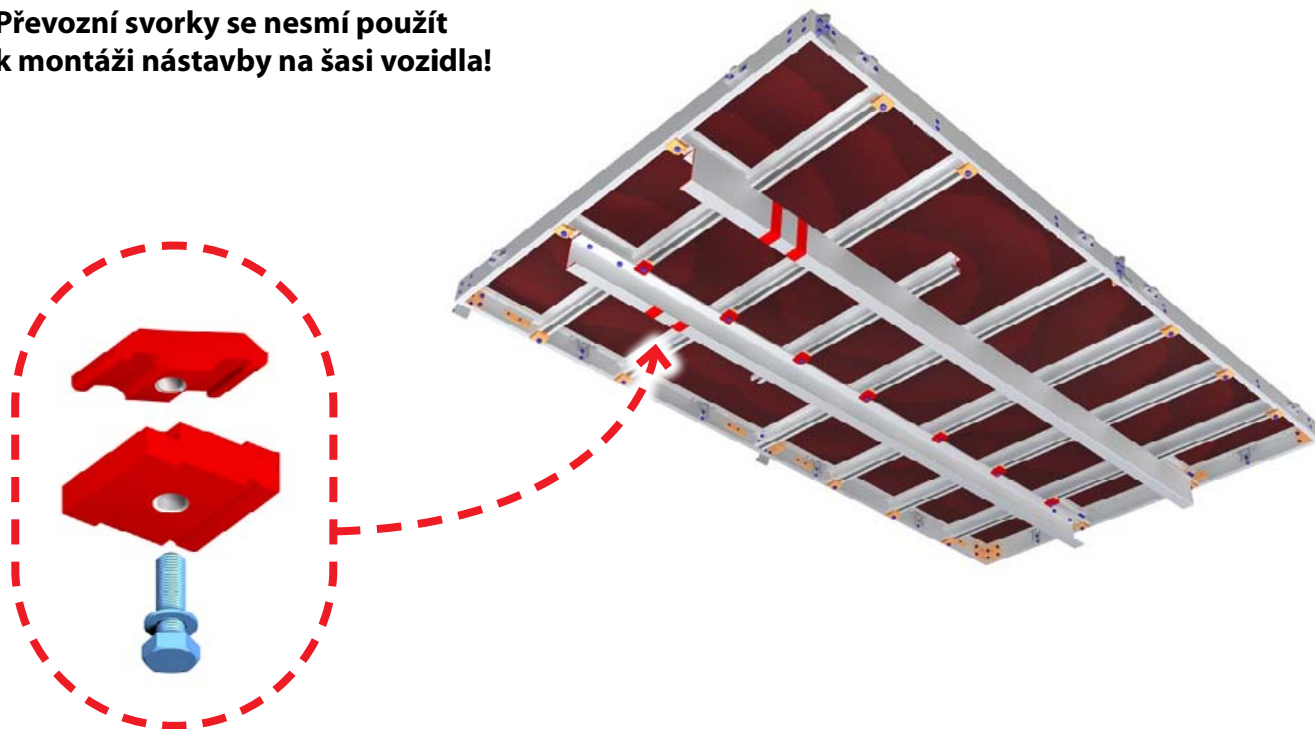
### Účel a cíl informace:

Informovat zákazníka o účelu a použití červeně označených převozních svorek PALCOM.

### Obsah TI:

Smontovaná plata bez podélníků dodáváme s **převozními podélníky** a **převozními svorkami**. Tyto jsou vždy označeny červenou barvou a není-li stanoveno jinak, požadujeme je vrátit dopravou ALU-SV.

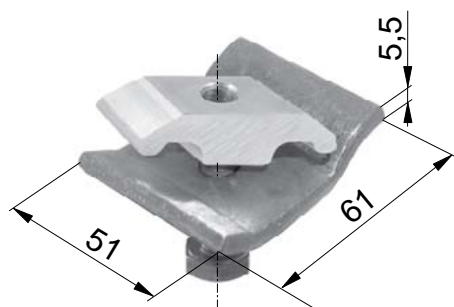
### Převozní svorky se nesmí použít k montáži nástavby na šasi vozidla!



### K nástavbě bez podélníků dodáváme svorky dle přání zákazníka:

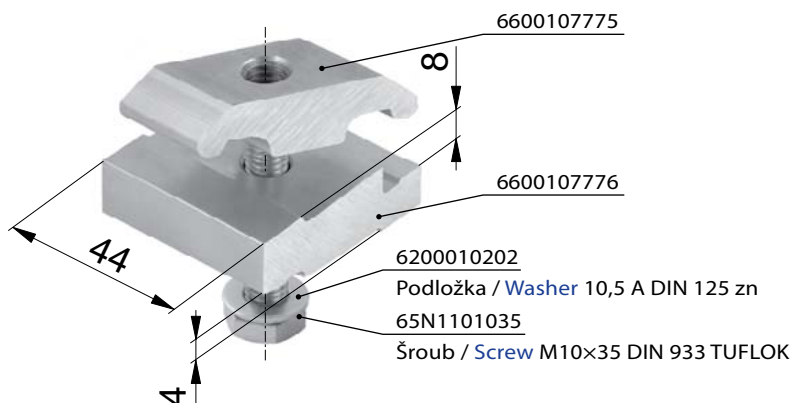
#### A Ocelové (doporučujeme)

1001642691		
Svorka rámu s ocel. protikusem Clamp for frame with steel counter-part		
al	0,510 kg	komplet



#### B Standardní hliníkové

6600197787		
Svorka Palcom vysoká 8mm Clamp Palcom high 8mm		
al	0,130 kg	komplet



#### C Žádné