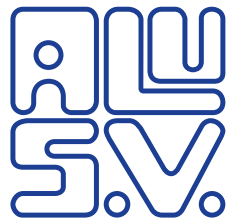


ALU-SV



ALU KIMAX
Bauanleitung / Assembly manual

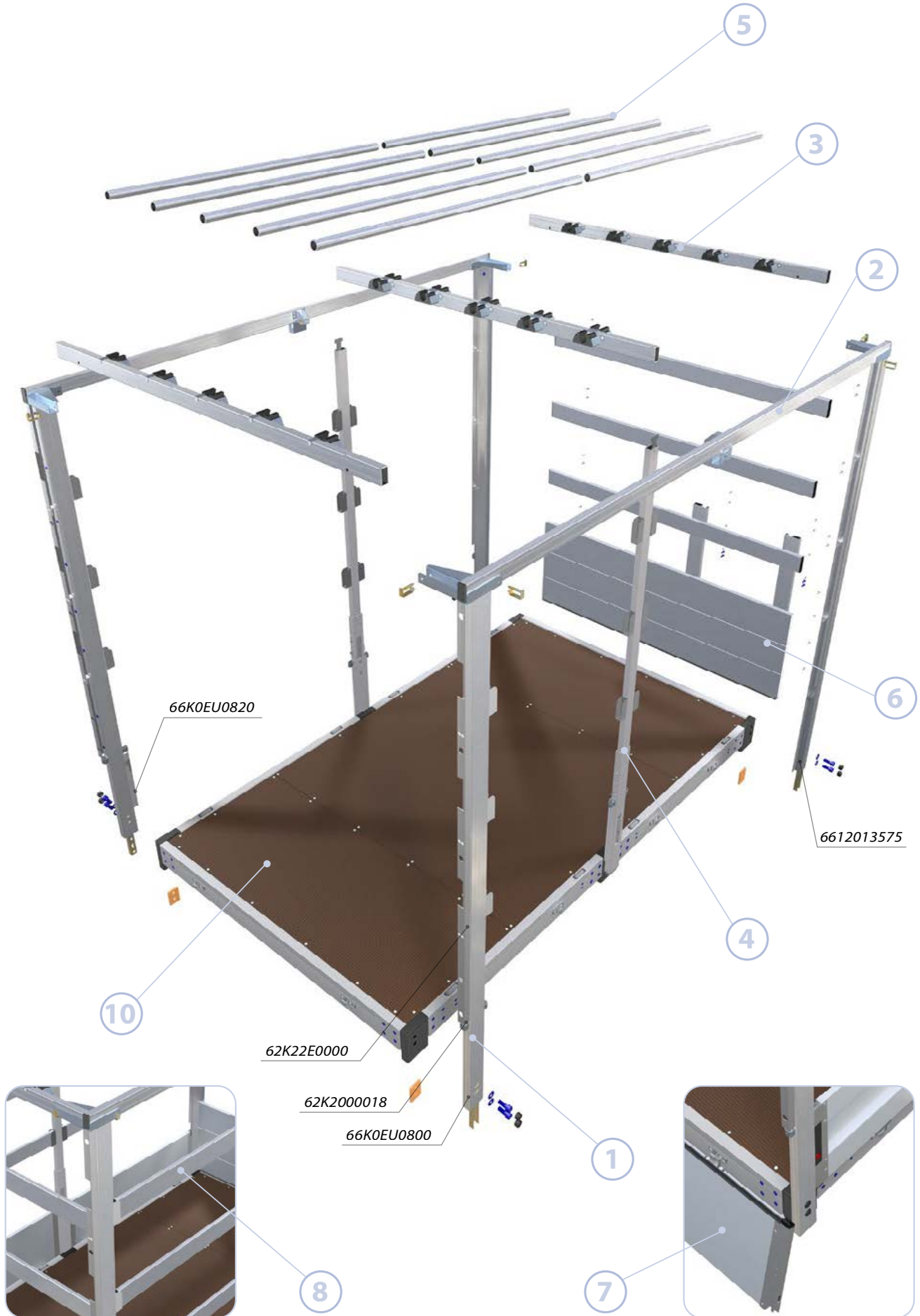


www.alu-sv.com

Bauanleitung / Assembly manual

AUFBAU KIMAX

CONSTRUCTION KIMAX



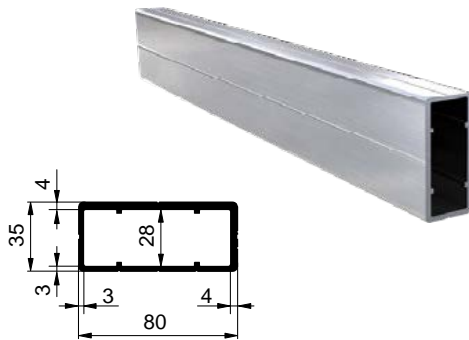
Technische Änderungen vorbehalten. / Subject to technical changes.



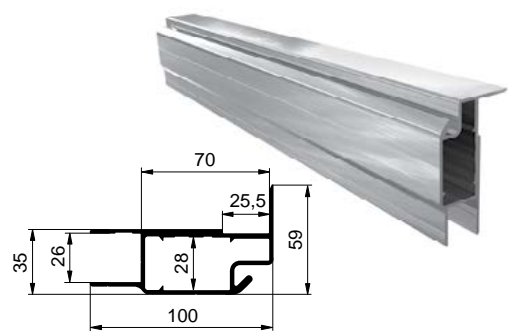


INDEX

- ① Rungenmontage zu dem Aufbaurahmen / Attachment of pillars to the frame
- ② Dachelemente Montage I / Assembly of roof parts I
- ③ Dachelemente Montage II / Assembly of roof parts II
- ④ Seitenrunge Montage / Assembly of side pillar
- ⑤ Dachrohe Montage / Attachment of roof tubes
- ⑥ Stirnwand Montage / Assembly of front wall
- ⑦ Aluminium Bordwand / Aluminum sideboards
- ⑧ Einstecklatten Montage / Attachement of tarpaulin profiles
- ⑨ Seitenplane Ausführung / Recommended type of side tarpaulin
- ⑩ Kimax mit dachneigung 80–100mm / Kimax bended roof 80–100mm
- ⑪ Siebdruckplatten Montage / Assembly of plywood floor

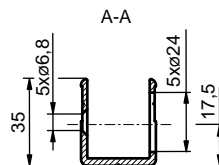
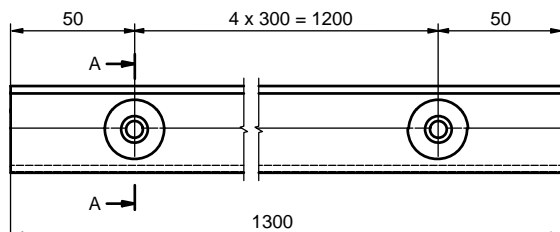
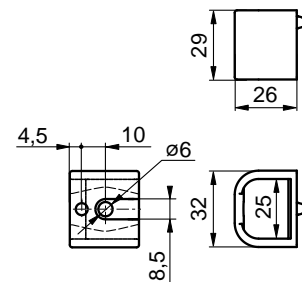


66K0EU0800		elox / anod	
Runge CS MINI universal 80x35mm Profile CS MINI universal 80x35mm			
EN AW 6005A	2,081 kg	m	



6612013575		elox / anod	
Vorderrunge CS MINI 70(100) Pillar profile CS MINI front 70(100)			
EN AW 6063	2,228 kg	m	

62K2000018		Geomet	
Gegenhalter UNI hinten Rear keeper UNI			
Stahl/steel	0,066 kg	Stk/pc	



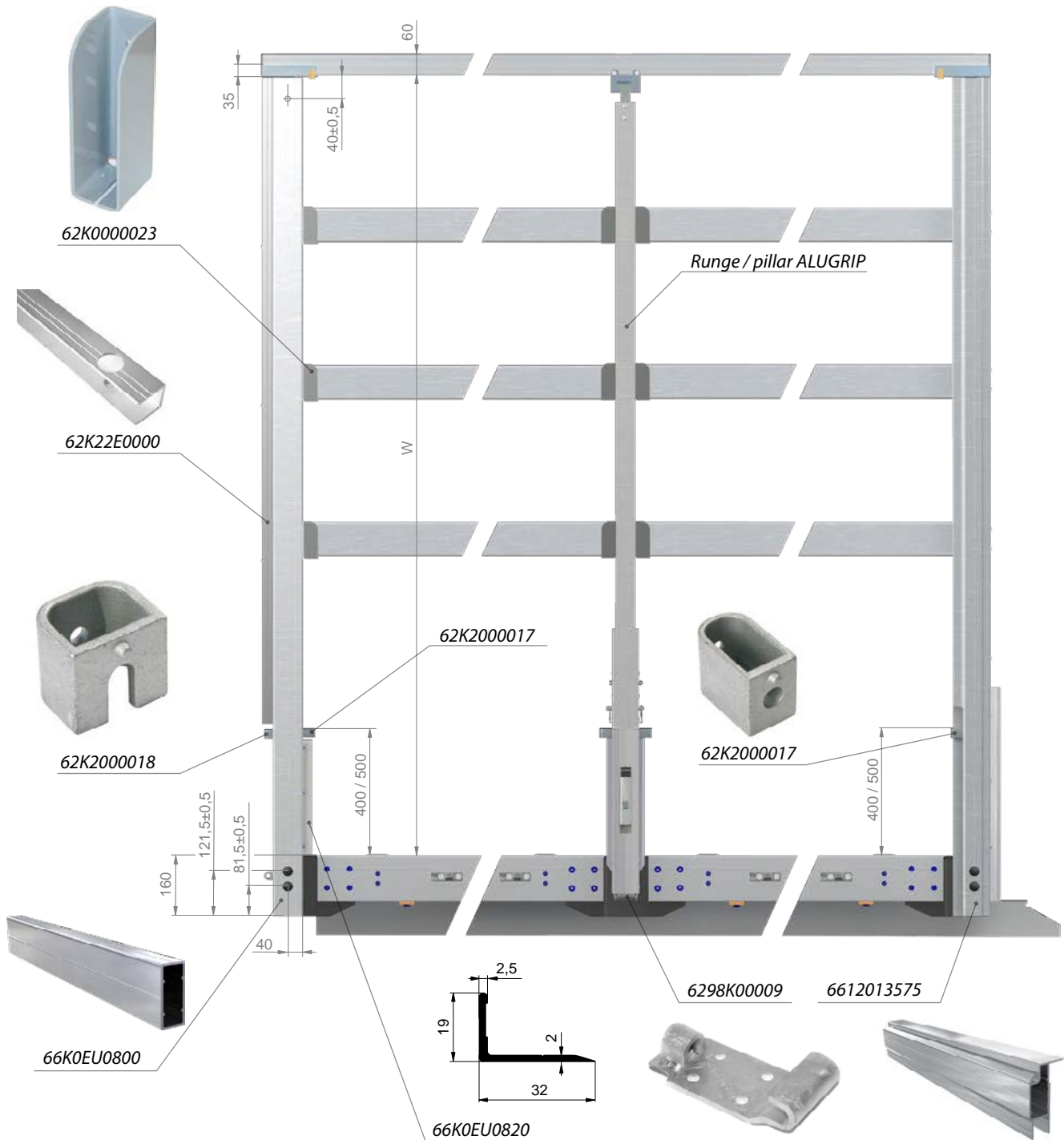
62K22E0000		elox / anod	
Einfassprofil hinten 1300mm Rear flange 1300mm for riveting			
AlMgSi 0,5	0,800 kg	Stk/pc	

- 1
- 2
- 3
- 4
- 5
- 6
- 7
- 8
- 9
- 10
- 11

RUNGENMONTAGE ZU DEM AUFBAURAHMEN / ATTACHMENT OF PILLARS TO THE FRAME

AUFBAU KIMAX

CONSTRUCTION KIMAX

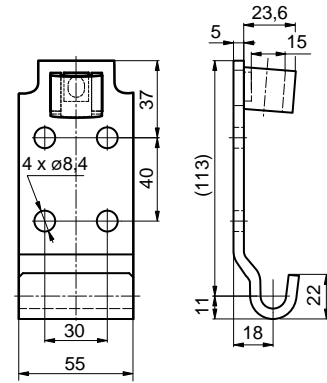
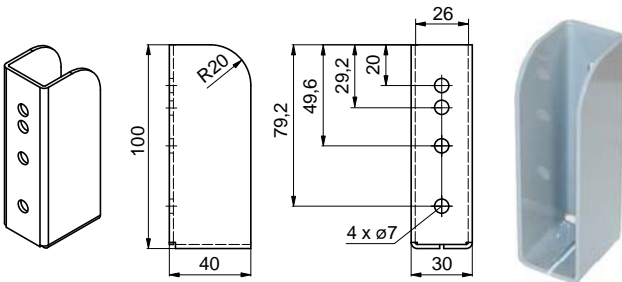


Technische Information / Technical information:

Die Rungen sind geliefert vorgebohrt und mit montierte Teile. / Pillars are supplied predrilled and pre-mounted with most of the parts as seen on the picture. Standard is to have edge riveted for sideboards height of 400 and 500mm. For other heights or special modification, it is necessary to inquire with our technical department.

Technische Änderungen vorbehalten. / Subject to technical changes.

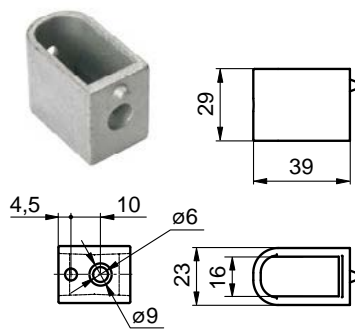
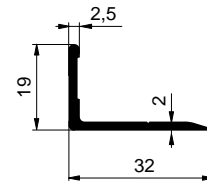




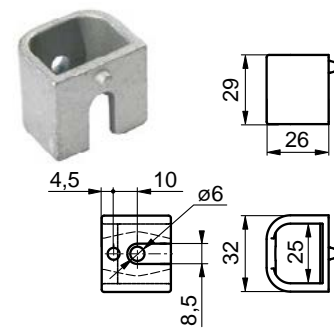
62K000023	● RAL7040
62K000021	● RAL9005
Einstecktasche nietbar Tarpaulin profile socket for riveting	
Stahl/steel	0,170 kg Stk/pc

6298K00009	feuerverzinkt / hot-dip zn	
Rungentasche für ALUGRIP und BX Socket for ALUGRIP and BX		
Stahl/steel	0,490 kg	Stk/pc

66K0EU0820	elox / anod	
Einfassprofil für Runge 32x19mm Flange profile for pillar 32x19mm		
EN AW 6063	0,170 kg	m

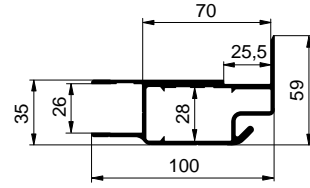


62K200017	Geomet	
Gegenhalter UNI seitlich Side keeper UNI		
Stahl/steel	0,076 kg	Stk/pc



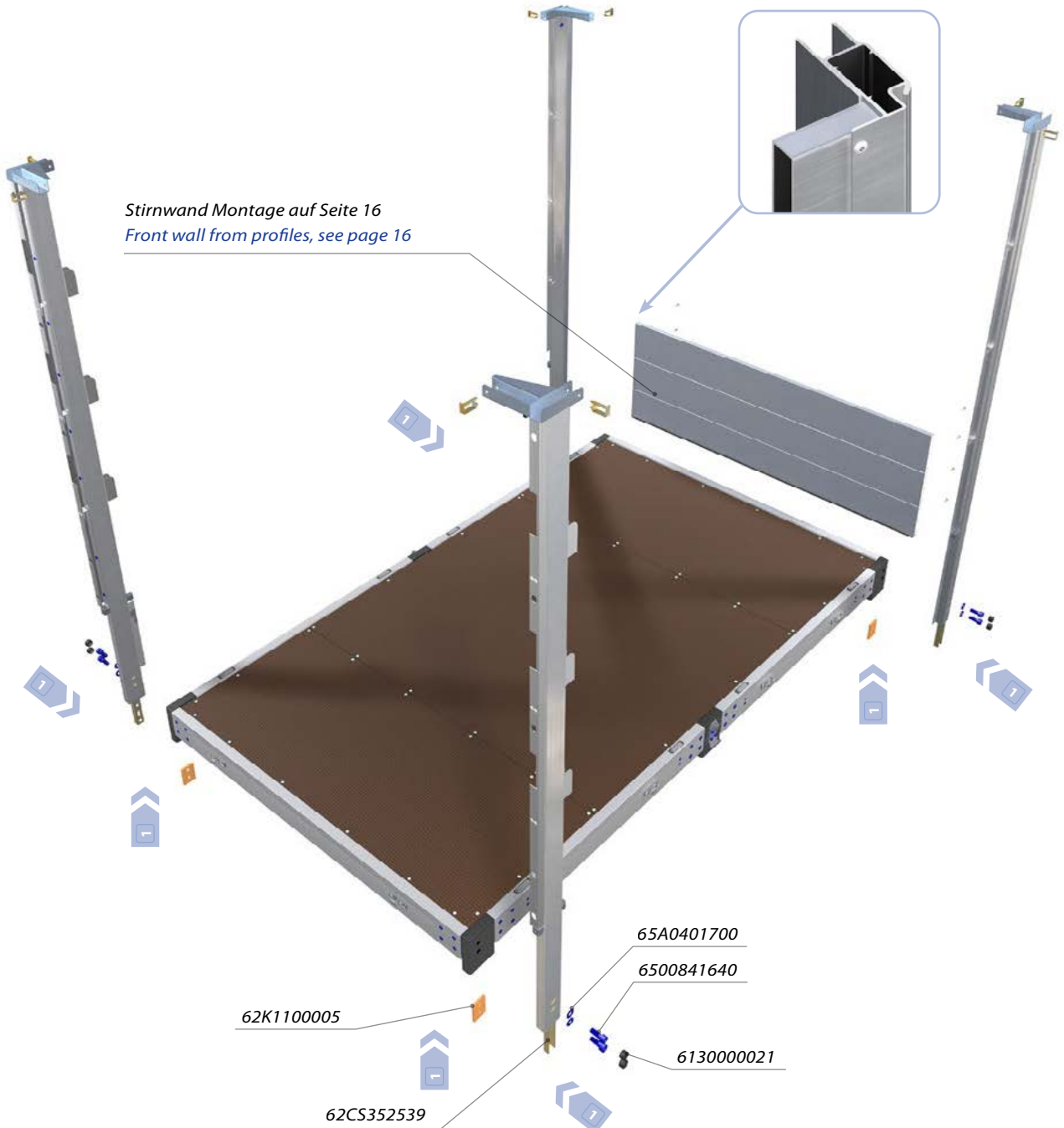
62K200018	Geomet	
Gegenhalter UNI hinten Rear keeper UNI		
Stahl/steel	0,066 kg	Stk/pc

- 1
- 2
- 3
- 4
- 5
- 6
- 7
- 8
- 9
- 10
- 11



AUFBAU KIMAX

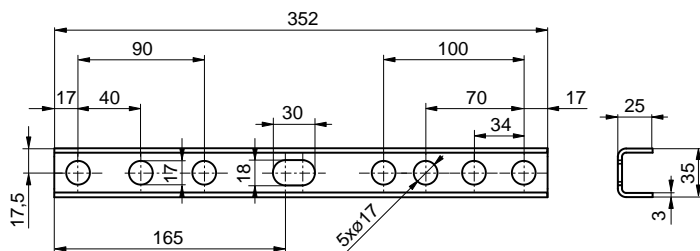
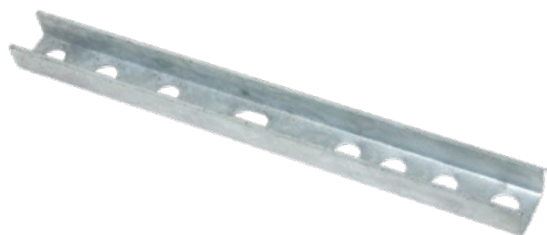
*Stirnwand Montage auf Seite 16
Front wall from profiles, see page 16*



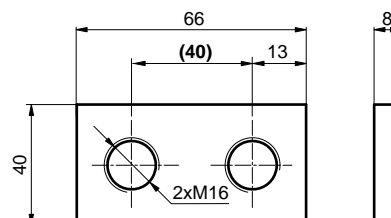
CONSTRUCTION KIMAX

Technische Änderungen vorbehalten. / Subject to technical changes.





62CS352539	feuerverzinkt / hot-dip zn
Verstärkung für Runge 35x25x352 UNI Pillar reinforcement 32x25x352 UNI	
Stahl/steel	0,580 kg
	Stk/pc



62K1100005	zn / ocynk
Gewindeplatte 66x40-2xM16/40 Threaded plate 66x40-2xM16/40	
Stahl/steel	0,150 kg
	Stk/pc

**Zubehör / Related parts:**

65A0401700: Unterlegscheibe ø17mm, DIN 125, verzinkt / Flat plate ø17mm, DIN 125, zinc

6500841640: Schraube M16x40, innen6kant, DIN 912, verzinkt / Screw M16x40, inside 6HR, DIN 912, zinc

6130000021: Stopfen ø28mm für CS Runge, Kunststoff/ Plug ø28mm for pillars CS, plastic

65A0401700

6500841640



6130000021

**Technische Information / Technical information:**

Empfohlenes Anzugsdrehmoment für Schraube M10 der PALCOM-Klemme beträgt 48 Nm. Minimales Anzugsdrehmoment bei Wartungskontrolle sollte 42 Nm betragen. Klemmen nicht mehr anziehen, wenn das minimale Moment eingehalten ist.

/ Recommended torque for screw M10 palcom clamp is 48Nm. Minimum torque in the cotrol should be 42Nm. Clamps are tightened as long as minimal torque has been applied.

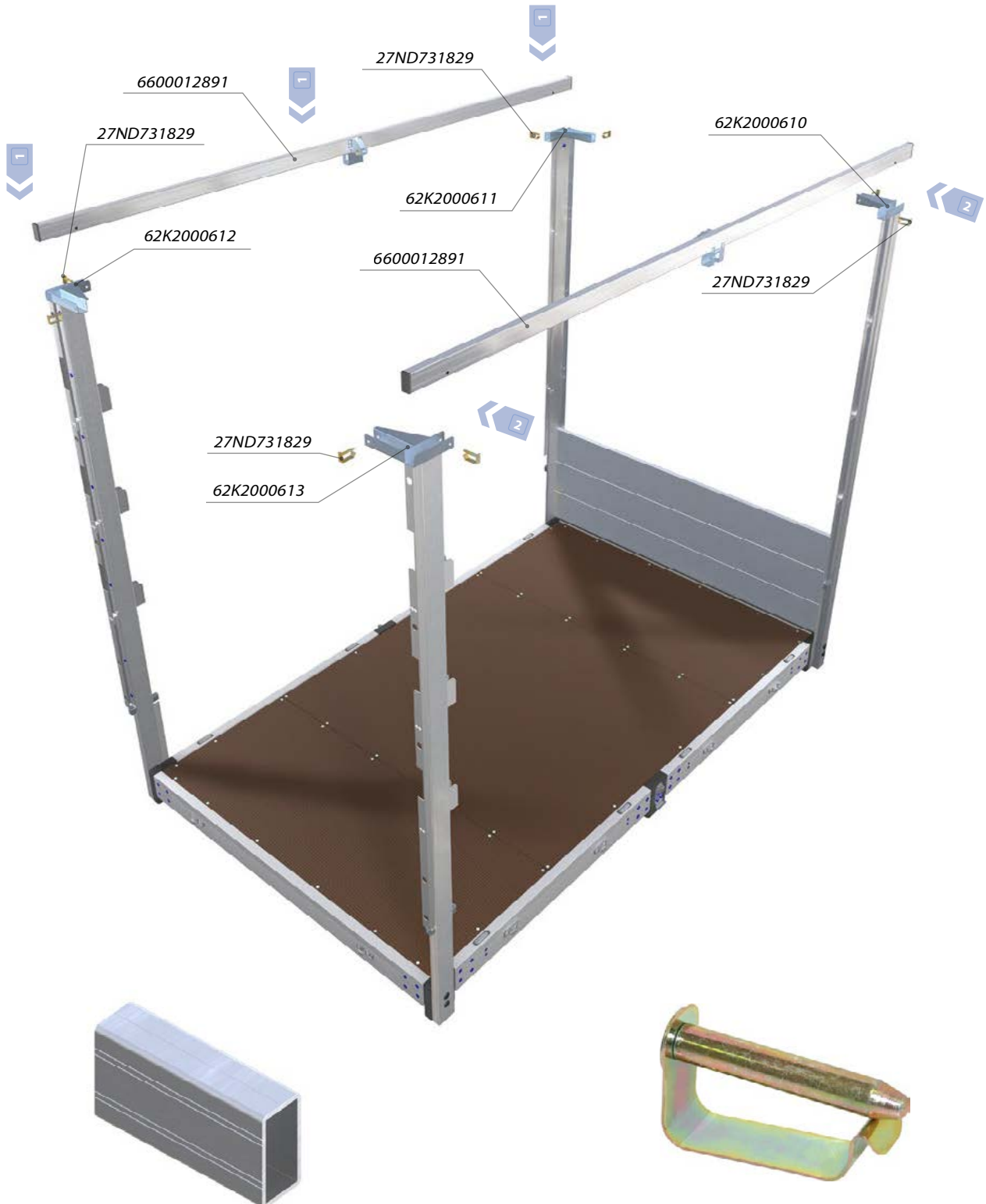


Ø Schraube / Screw	Anzugsdrehmoment / Tightening torque [Nm]
	8,8 / 10.9
M5	6
M6	10
M8	24
M10	48
M12	79
M14	125
M16	193

Anzugsdrehmoment der Festigkeitsklasse 8,8/10,9 nach dem Durchmesser.
Tightening torque of screw hardness class 8,8/10,9 by diameter.

- ① ② ③ ④ ⑤ ⑥ ⑦ ⑧ ⑨ ⑩ ⑪

DACHELEMENTE MONTAGE I / ASSEMBLY OF ROOF PARTS I



6600012891	Al
Profil 60x30x2,6 mit Rille Rectangle tube 60x30x2,6 groove	
AlMgSi 0,5	1,37 kg Stk/pc

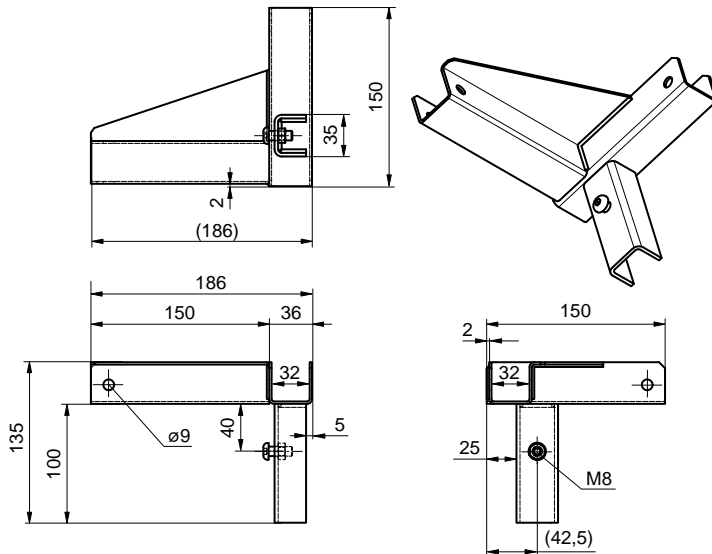
27ND731829	chromatiert / zn-cr
Absteckbolzen Safety pin	
Stahl/steel	0,030 kg Stk/pc

AUFBAU KIMAX

CONSTRUCTION KIMAX

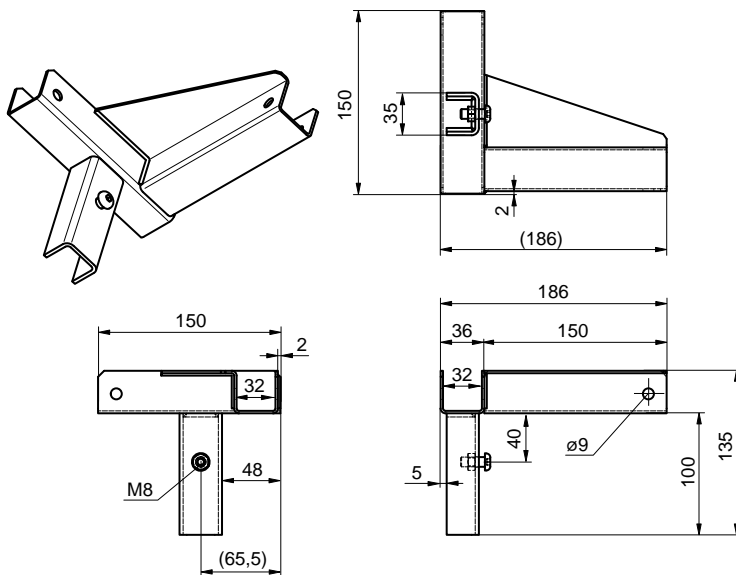
Technische Änderungen vorbehalten. / Subject to technical changes.





62K2000610

Artikel-Nr. Catalogue No.	Artikel / Name	Material	Oberfläche Surface coating	Gewicht Weight [kg]
62K2000610	Eckverbinder MINI UNI KIMAX VR Mounting set MINI UNI KIMAX FR	Stahl steel	verzinkt/zn	0,745
62K2000611	Eckverbinder MINI UNI KIMAX VL Mounting set MINI UNI KIMAX FL	Stahl steel	verzinkt/zn	0,745

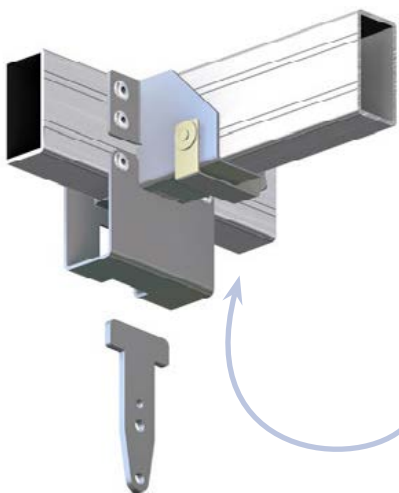
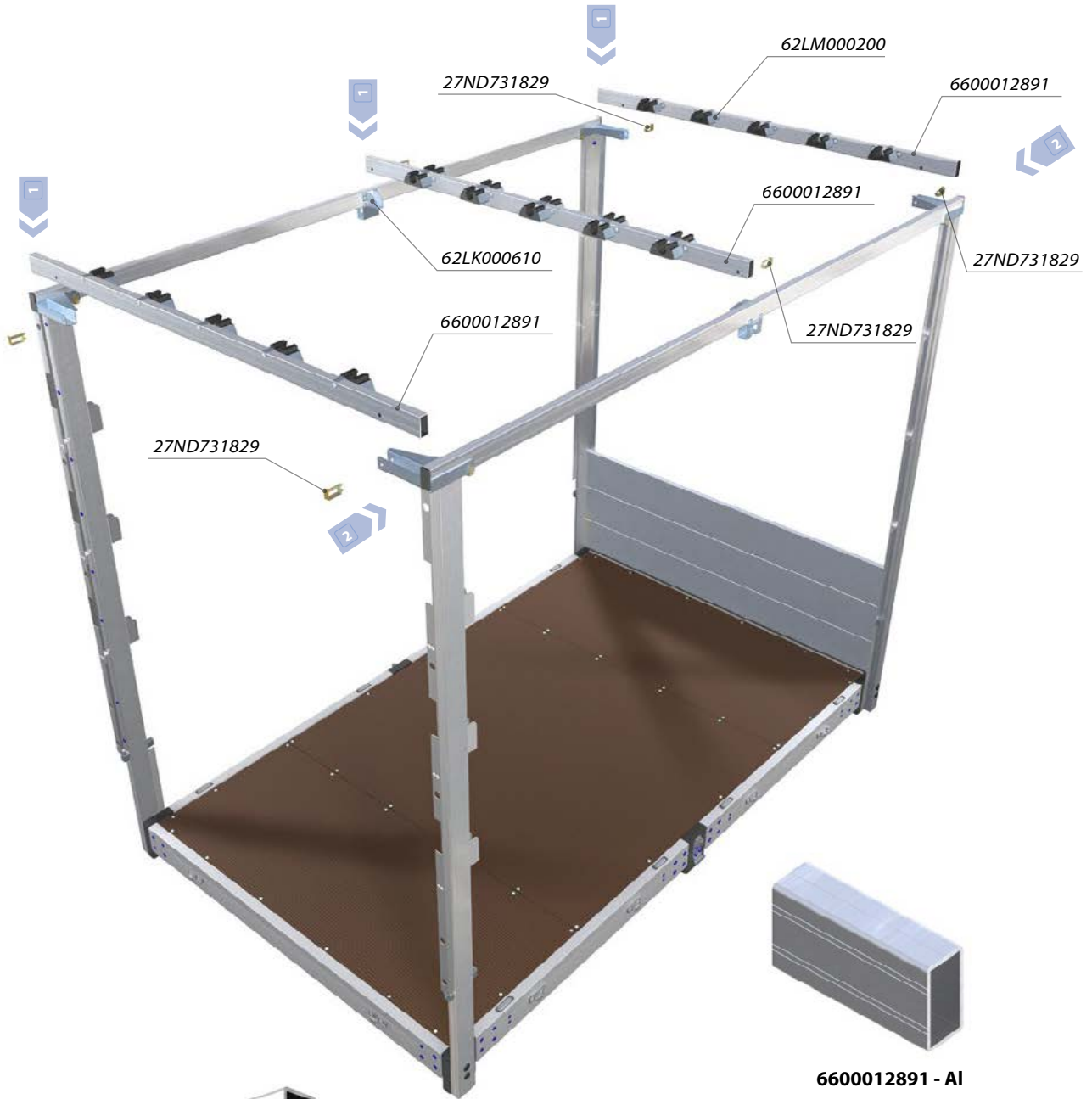


62K2000613

Artikel-Nr. Catalogue No.	Artikel / Name	Material	Oberfläche Surface coating	Gewicht Weight [kg]
62K2000613	Eckverbinder MINI UNI KIMAX HR Mounting set MINI UNI KIMAX RR	Stahl steel	verzinkt/zn	0,745
62K2000612	Eckverbinder MINI UNI KIMAX HL Mounting set MINI UNI KIMAX RL	Stahl steel	verzinkt/zn	0,745

- ① ② ③ ④ ⑤ ⑥ ⑦ ⑧ ⑨ ⑩ ⑪

DACHELEMENTE MONTAGE II / ASSEMBLY OF ROOF PARTS II

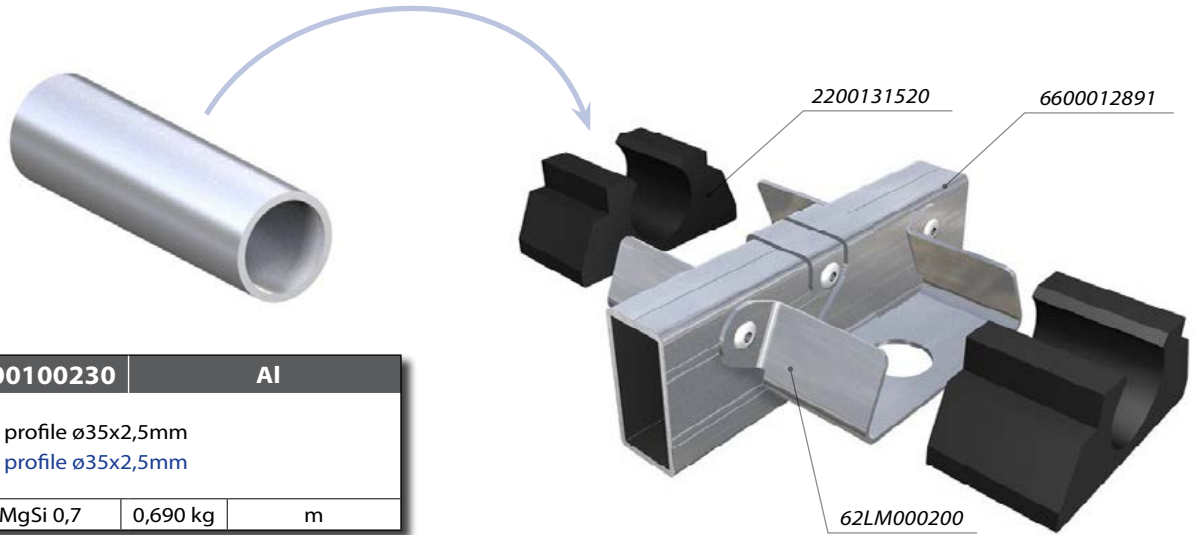


AUFBAU KIMAX

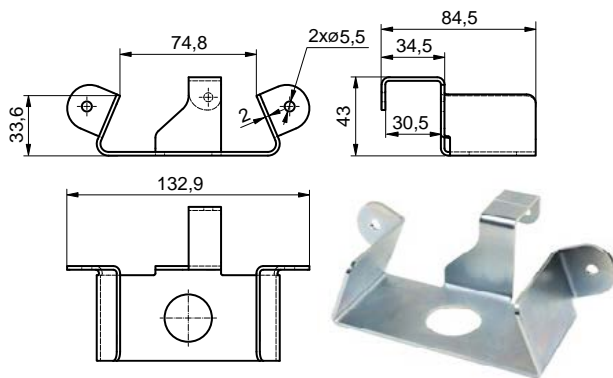
CONSTRUCTION KIMAX

Technische Änderungen vorbehalten. / Subject to technical changes.

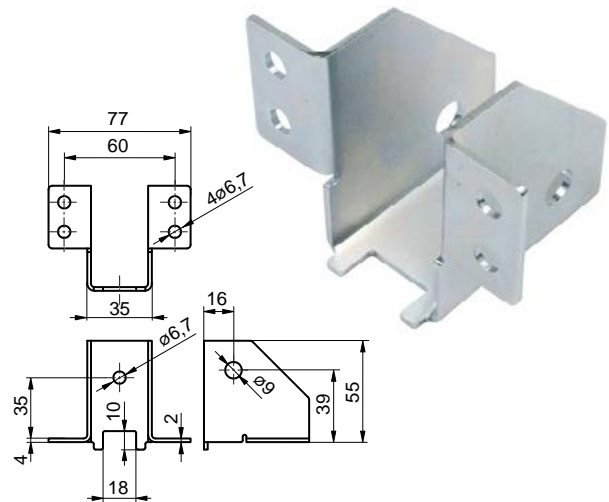




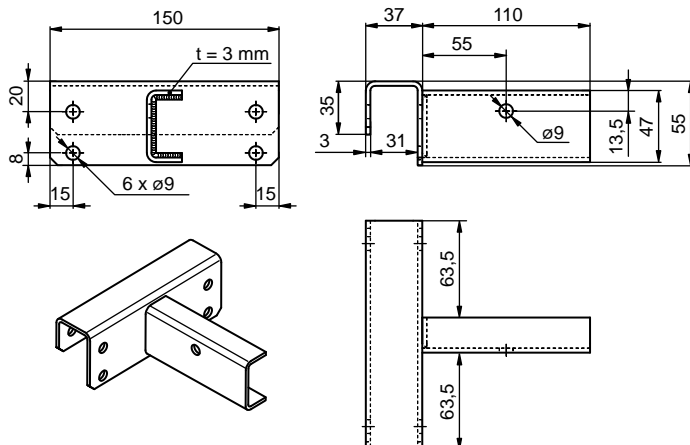
6600100230	Al
Tube profile $\varnothing 35 \times 2,5 \text{ mm}$ Tube profile $\varnothing 35 \times 2,5 \text{ mm}$	
AlMgSi 0,7	0,690 kg m



62LM000200	verzinkt/zn
Halter Planenrohr 35mm LUMAX Holder of tarpaulin tube 35 LUMAX	
Stahl/steel	0,164 kg Stk/pc



62LK000610	verzinkt/zn
Verbinder LK mittig Middle joint LK,	
Stahl/steel	0,024 kg Stk/pc



62K2000120	verzinkt/zn
Verbinder für 60x30 Joint middle for profile 60x30	
Stahl/steel	0,656 kg Stk/pc

Technische Änderungen vorbehalten. / Subject to technical changes.

AUFBAU KIMAX

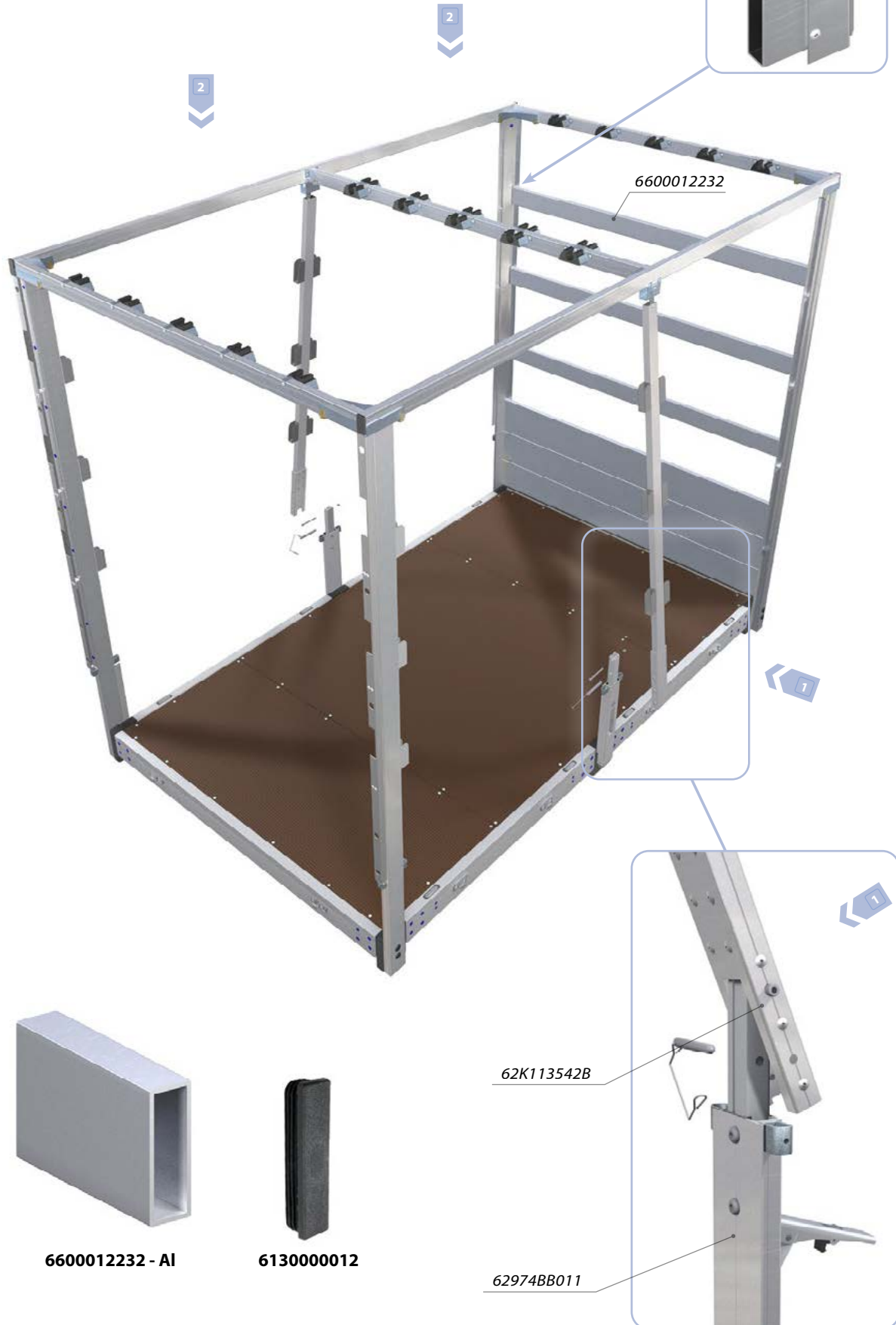
CONSTRUCTION KIMAX

- ① ② ③ ④ ⑤ ⑥ ⑦ ⑧ ⑨ ⑩ ⑪

SEITENRUNGE MONTAGE / ASSEMBLY OF SIDE PILLAR

AUFBAU KIMAX

CONSTRUCTION KIMAX



6600012232 - Al



6130000012

62K113542B

62974BB011

Technische Änderungen vorbehalten. / Subject to technical changes.



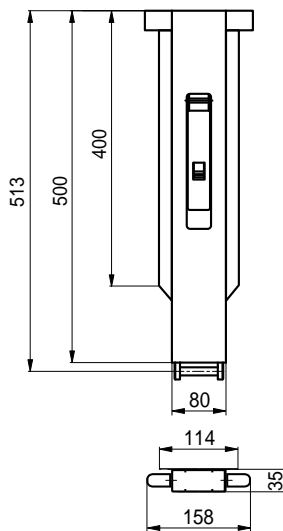
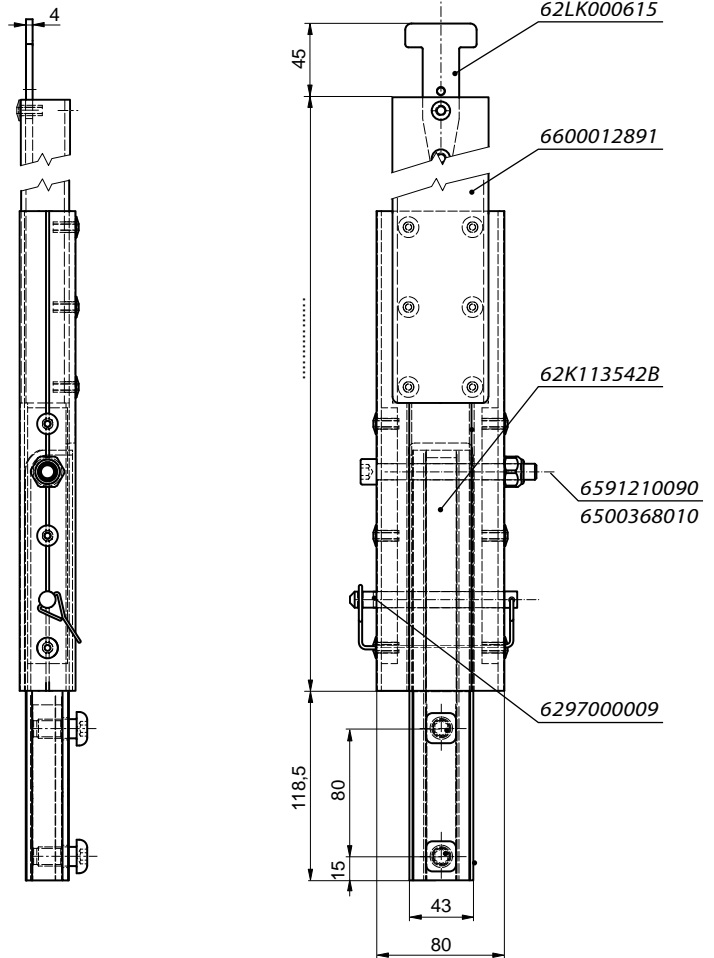
**TOP KIMAX »**

62LK000615	verzinkt/zn
Verbinder KIMAX komplett KIMAX Top joint set	
Stahl/steel	0,224 kg Stk/pc



62K113542B	elox / anod
Aufsatz ALUGRIP Extension ALUGRIP	
AlMgSi 0,5	1,78 kg Stk/pc

62974BB011	elox / anod
Runge ALUGRIP 400mm seitlich Middle pillar AluGrip 400mm	
AlMgSi 0,5	2,741 kg Stk/pc



AUFBAU KIMAX

CONSTRUCTION KIMAX

**Zubehör / Related parts:****6297000009 (verzinkt/zn):** Sicherungsbolzen mit Feder \varnothing 10mm / Safety pin with spring \varnothing 10mm**62LK000615 (verzinkt/zn):** Verbinder KIMAX komplett / KIMAX Top joint set galvanized**6591210090 (verzinkt/zn):** Schraube M10x90 DIN 912, 8.8 / Screw M10x90 DIN 912, 8.8**6500368010 (verzinkt/zn):** Sicherungsmutter M10 DIN 985 / Self-locking nut M10 DIN 985

6297000009

- ① ② ③ ④ ⑤ ⑥ ⑦ ⑧ ⑨ ⑩ ⑪

DACHROHE MONTAGE / ATTACHMENT OF ROOF TUBES

AUFBAU KIMAX



CONSTRUCTION KIMAX



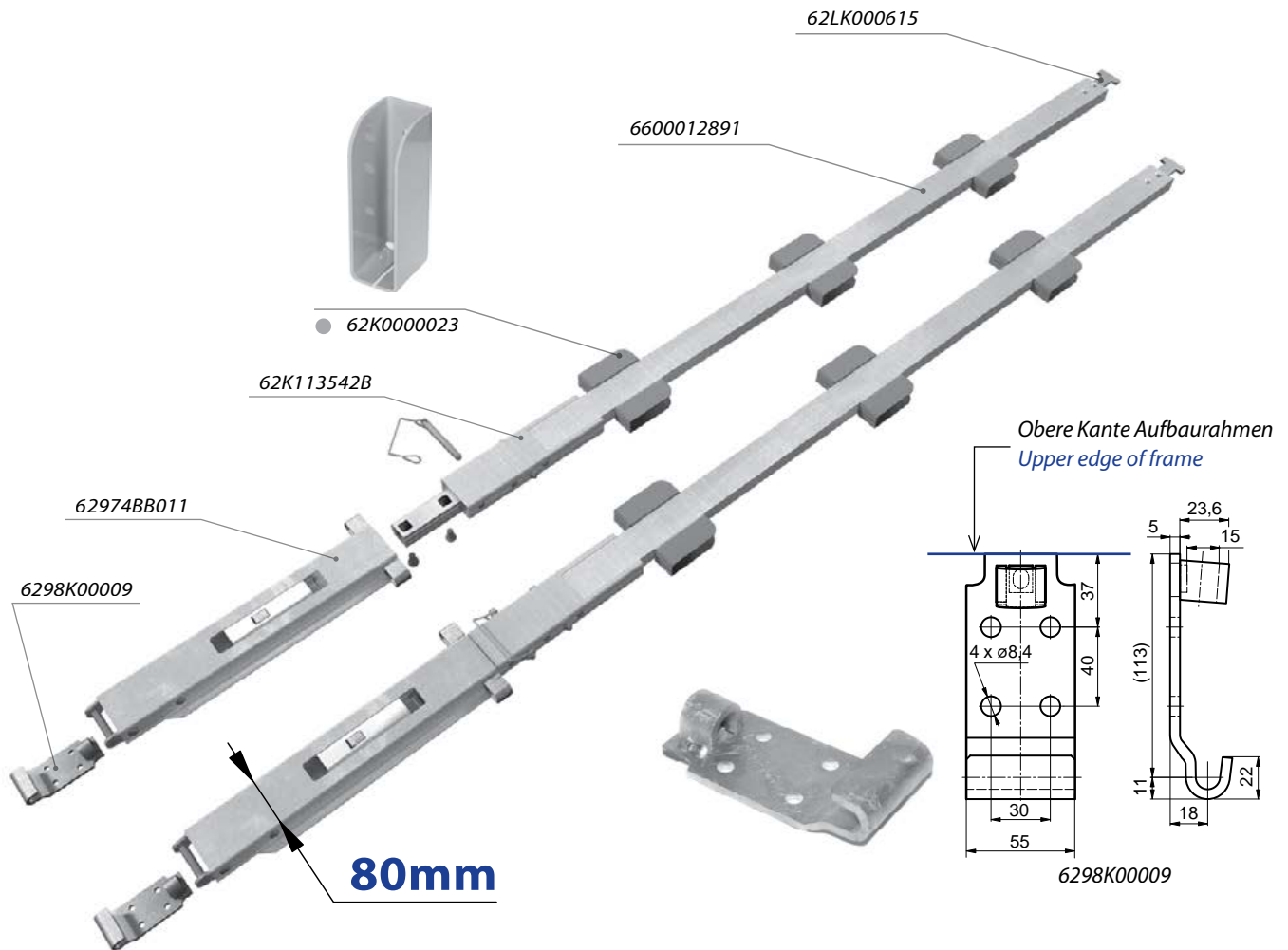
6600100230 - AI



Technische Information / Technical information:
Planenrohre sind montiert nur bei aufgestellte und befestigte Mittlerungen. / Before installing roof tubes, side pillars must be attached and secured.

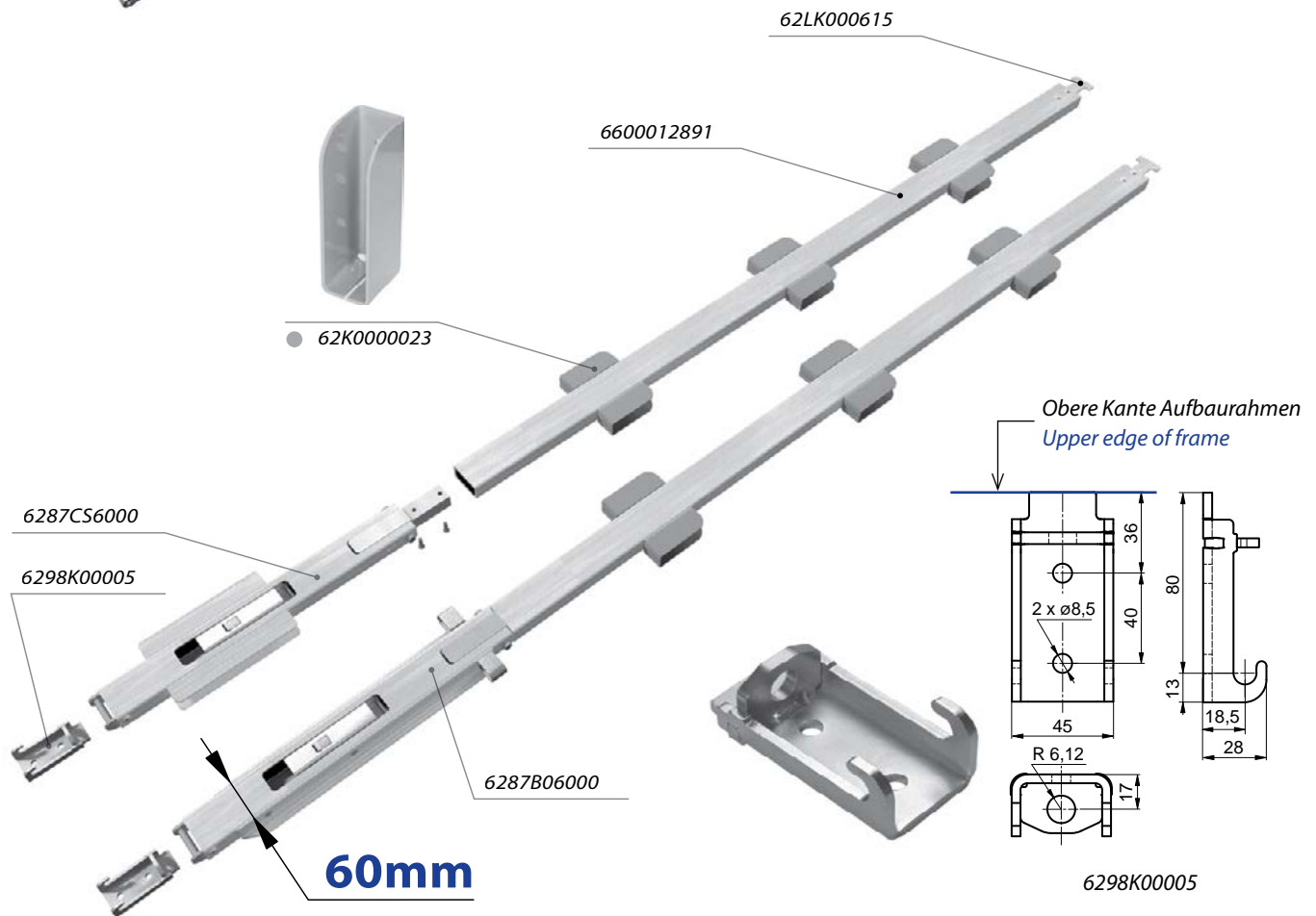
Technische Änderungen vorbehalten. / Subject to technical changes.





AUFBAU KIMAX

CONSTRUCTION KIMAX

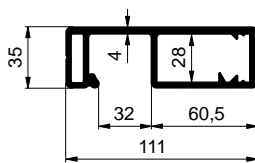


Technische Änderungen vorbehalten. / Subject to technical changes.

- ① ② ③ ④ ⑤ ⑥ ⑦ ⑧ ⑨ ⑩ ⑪

STIRNWAND MONTAGE / ASSEMBLY OF FRONT WALL

AUFBAU KIMAX



66K0EZ1110	elox / anod	
Hinterrunge CS MINI 111mm Pillar profile CS MINI rear 111mm		
EN AW 6063	2,925 kg	m



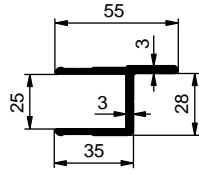
CONSTRUCTION KIMAX

Technische Änderungen vorbehalten. / Subject to technical changes.

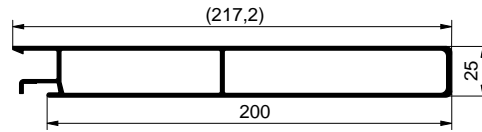
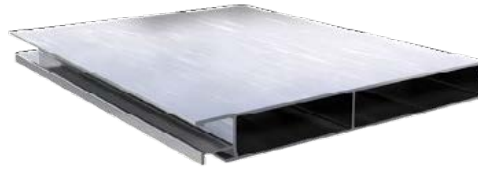




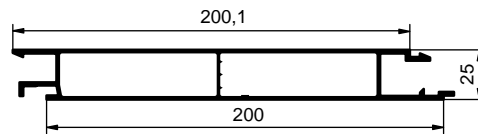
6600012242	Al
6612012242	elox / anod
Einfassprofil h 35x25mm Edging profile h 35x25mm	
AlMgSi 0,5	0,794 kg m



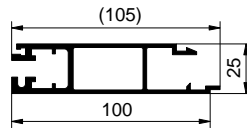
6611008196	Al
6611128196	elox / anod
Oberes Profil Eurolock 200mm Top profile Eurolock 200mm	
AlMgSi 0,5	2,520 kg m



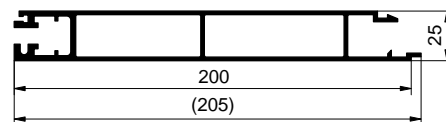
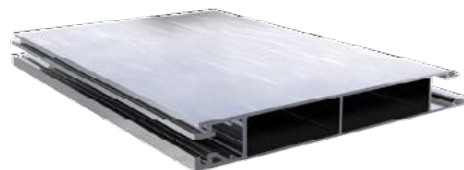
6611001777	Al
6611121777	elox / anod
Mittelprofil Eurolock 200mm Middle profile Eurolock 200mm	
AlMgSi 0,5	2,540 kg m



6611007948	Al
6611127948	elox / anod
Unteres Profil Dichtung Eurolock 100mm Bottom profile Eurolock sealing 100mm	
AlMgSi 0,5	1,620 kg m

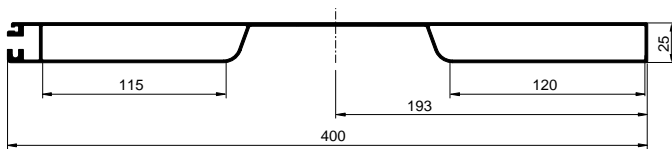


6611007784	Al
6611127784	elox / anod
Unteres Profil Dichtung Eurolock 200mm Bottom profile Eurolock sealing 200mm	
AlMgSi 0,5	2,680 kg m

**Zubehör / Related parts:****6500848030 (verzinkt/zn):** Schraube M8x30 innen6kant DIN 912 / Screw M8x30 inside 6HR DIN 912**6200010202 (verzinkt/zn):** Unterlegscheibe 10.5 A DIN 125 / Washer 10.5 A DIN 125**65A0368800 (verzinkt/zn):** Sicherungsmutter M8 DIN 985 / Self-locking nut M8 DIN 985

- ① ② ③ ④ ⑤ ⑥ ⑦ ⑧ ⑨ ⑩ ⑪

ALUMINIUM BORDWAND / ALUMINUM SIDEBOARDS



3ZPTE14818	elox / anod	
Bordwandprofil 400mm für Dichtung Dropside profile 400mm for sealing		
AlMgSi 0,5	3,896 kg	m

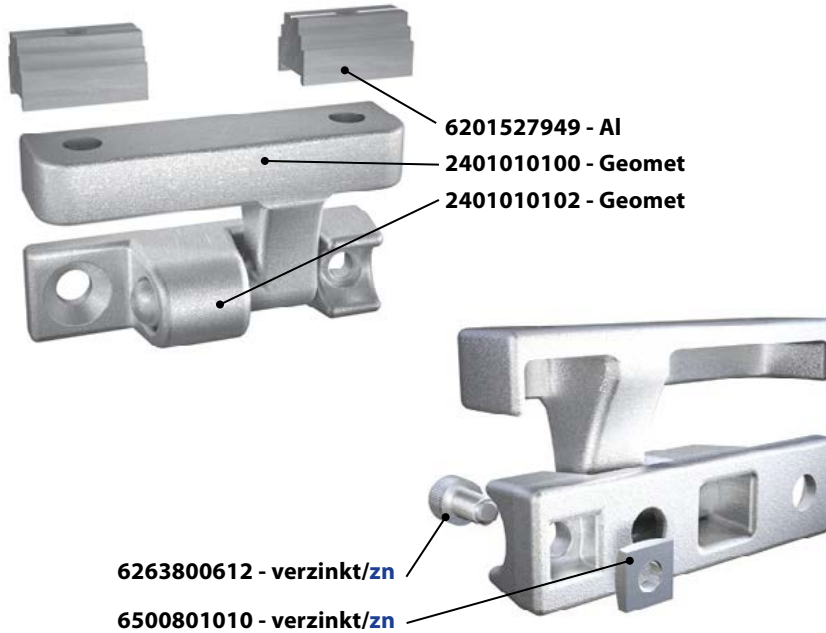
*Standard Ausführung der Bordwand /
Standard dropside /*

AUFBAU KIMAX

CONSTRUCTION KIMAX

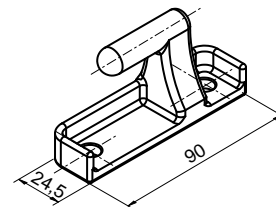
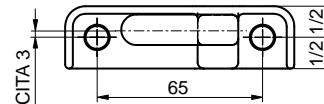
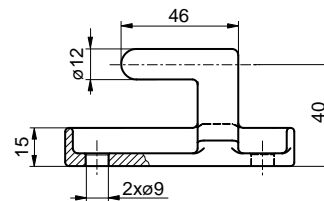
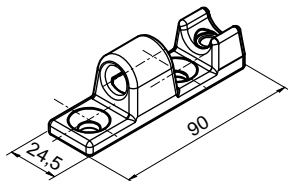
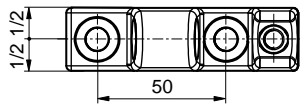
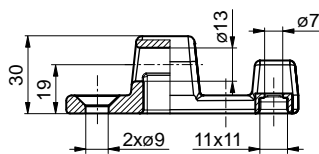
Technische Änderungen vorbehalten. / Subject to technical changes.





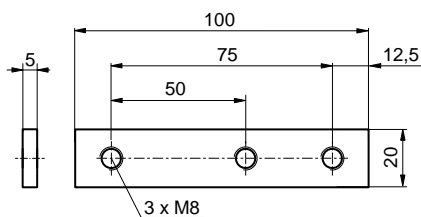
Al-rungen ALUGRIP / Detail of pillars ALUGRIP

AUFBAU KIMAX



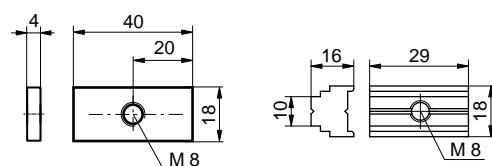
2401010102	Geomet	
2401010105	ž.zn / feuerverzinkt	
Scharnierlager TIRex Hinge TIRex bearing		
Stahl/steel	0,175 kg	Stk/pc

2401010100	Geomet	
2401010103	ž.zn / feuerverzinkt	
Scharnierbolzen TIRex Hinge TIRex pin		
Stahl/steel	0,212 kg	Stk/pc



für / for 2401010102

6201527973 - verzinkt/zn



für / for 2401010100

6270018040 - verzinkt/zn 6201527949 - al

Technische Änderungen vorbehalten. / Subject to technical changes.

CONSTRUCTION KIMAX

- ① ② ③ ④ ⑤ ⑥ ⑦ ⑧ ⑨ ⑩ ⑪

EINSTECKLATTEN MONTAGE / ATTACHEMENT OF TARPAULIN PROFILES

AUFBAU KIMAX



6600012232



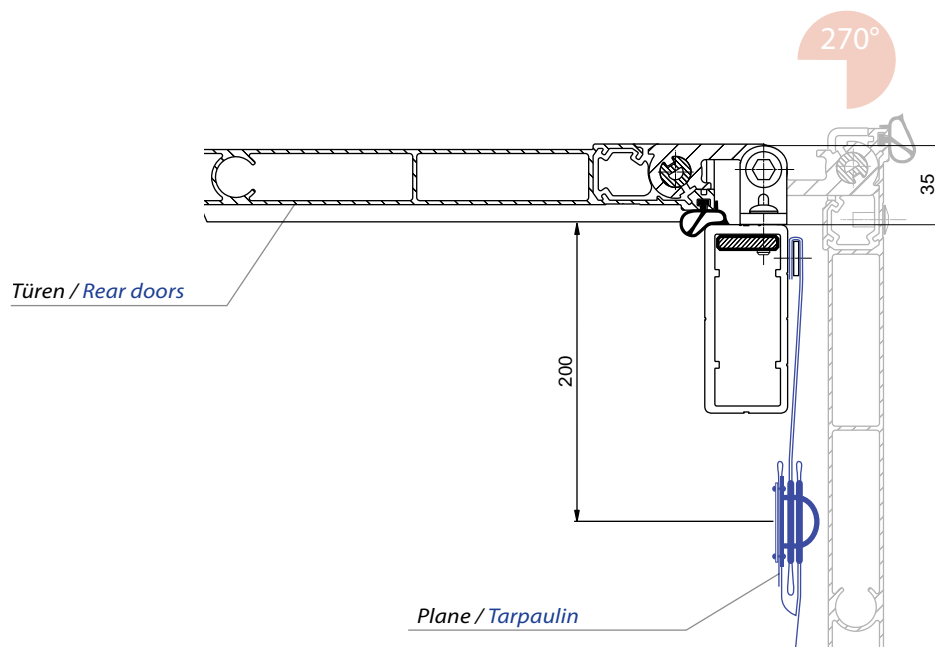
6130000012

6600012232	Al
Einstecklatte 100x25mm Tarpaulin profile 100x25mm	
EN AW 6060	0,909 kg Stk/pc

CONSTRUCTION KIMAX

Technische Änderungen vorbehalten. / Subject to technical changes.



**SEITENPLANE AUSFÜHRUNG / RECOMMENDED TYPE OF SIDE TARPAULIN**

Ausführung der Plane für die Türen
Recommended tarpaulin when rear doors are used

**Technische Information / Technical information:**

In dem Fall Benutzung Hecktüren mit dem Öffnungswinkel 270° ist Empfehlen die Plane montieren nach der Zeichnung. / When using rear doors with opening angle of 270°, we recommend to use tarpaulin type as seen on this page.



Beispiel Ausführung der Plane für die stirnwand - geschlossen
Recommended front ending of tarpaulin, (closed)



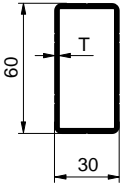
Beispiel Ausführung der Plane für die stirnwand - offen
Recommended front ending of tarpaulin, (opened)

- ① ② ③ ④ ⑤ ⑥ ⑦ ⑧ ⑨ ⑩ ⑪

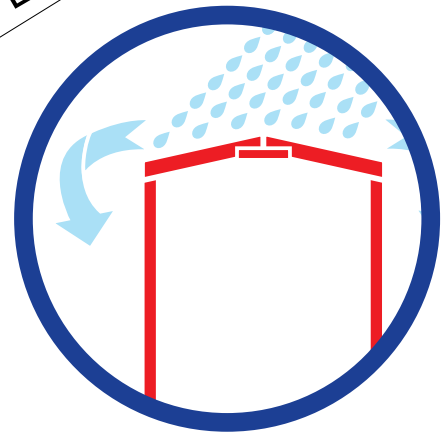
KIMAX

MIT DACHNEIGUNG 80–110mm / KIMAX BENDED ROOF 80–110mm

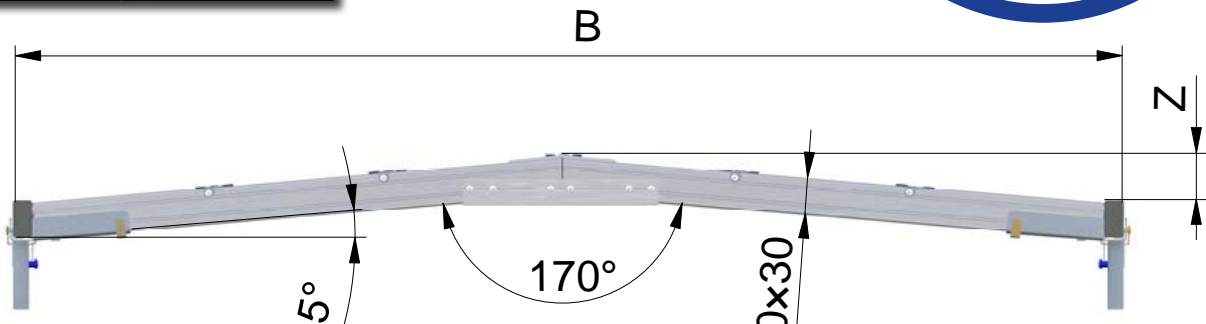
AUFBAU KIMAX



6600310377	T=3,4mm
6600012891	T=2,6mm
Profil 60x30x2,6 mit Rille Rectangle tube 60x30x2,6 groove	
Al	-- kg m



CONSTRUCTION KIMAX



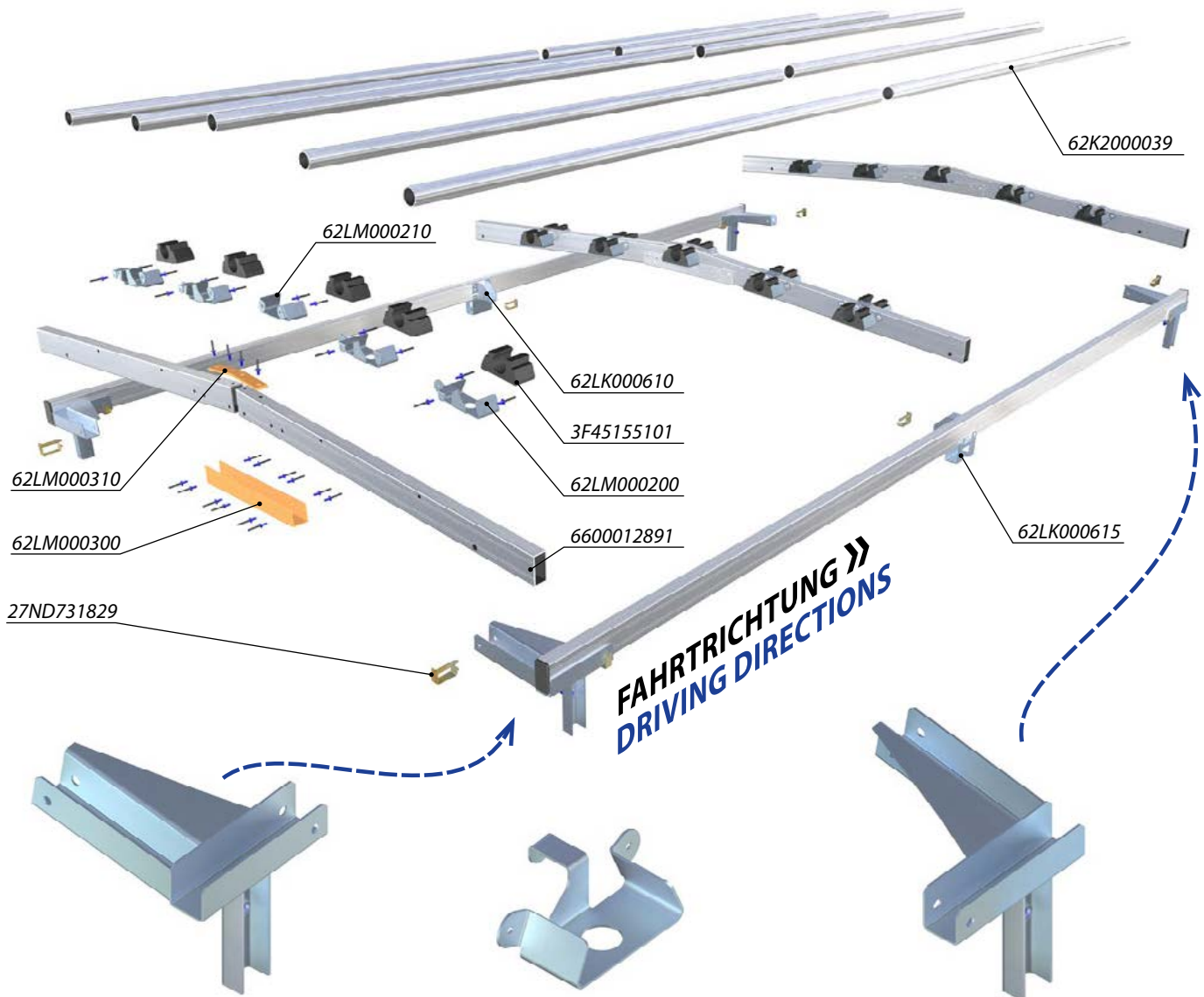
B Aufbaubreite / Overall width of construction
Z Dachneigung / Height of bending 80mm (B = 1900mm), 110 mm (B = 2550mm)



Technische Information / Technical information:
Genaue Maße werden nach konkretem Auftrag in technischer Dokumentation gezeichnet. / Exact dimensions are drawn after concrete order in technical documentation.

Technische Änderungen vorbehalten. / Subject to technical changes.





62K2000623	R
62K2000622	L
Montagesatz UNI KIMAX hinten, Dachneigung Mounting set UNI KIMAX rear, bended roof	
Stahl/steel	0,745 kg m

verzinkt/zn



62LM000200	verzinkt / zn
Halter Dachrohr 35 LUMAX Holder of tarpaulin tube 35 Lumax	
Stahl/steel	0,164 kg m



62K2000620	R
62K2000621	L
Montagesatz UNI KIMAX vorne, Dachneigung Mounting set UNI KIMAX front, bended roof	
Stahl/steel	0,745 kg m

verzinkt/zn



62LM000310	
Verbinder f. Dachneigung oben Top joint of bended roof	
Al	0,098 kg m

62LM000300	
Verbinder U f. Dachneigung unten U joint of bended roof, bottom	
Al	0,185kg m

62LM000210	verzinkt / zn
Halter Dachrohr 35 f. Dachneigung Holder of tarpaulin tube 35mm bended r.	
Stahl/steel	0,129 kg m

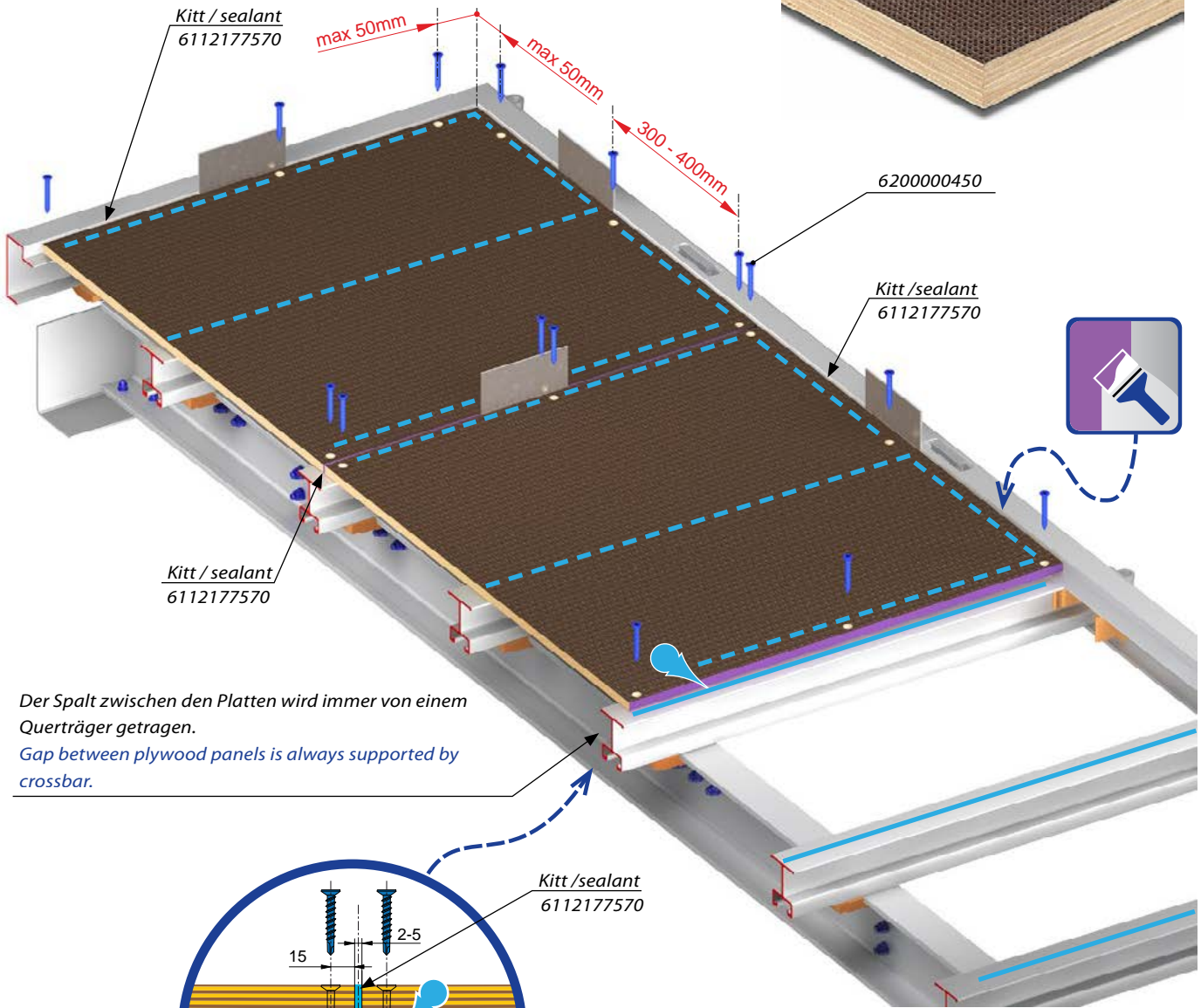
Technische Änderungen vorbehalten. / Subject to technical changes.

CONSTRUCTION KIMAX

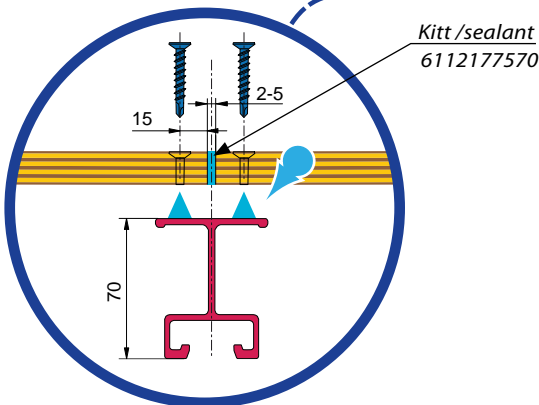
- ① ② ③ ④ ⑤ ⑥ ⑦ ⑧ ⑨ ⑩ ⑪

SIEBDRUCKPLATTEN-MONTAGE UND KITTEN / PLYWOOD FLOOR ASSEMBLY

1550251218	18mm	11,5 kg/m ²
1550251215	15mm	9,6 kg/m ²
Siebdruckplatte WIRE COMBI Plywood WIRE COMBI		



Der Spalt zwischen den Platten wird immer von einem Querträger getragen.
Gap between plywood panels is always supported by crossbar.



i Technische Information / Technical information:
Bei der Montage wird ein Spalt von 2-3 mm empfohlen. Wir empfehlen, die Kanten mit Acrylfarbe zu behandeln. / We recommend to maintain gap between plywood panels 2-3mm. Cut edges should be treated with acrylic paint.

AUFBAU KIMAX

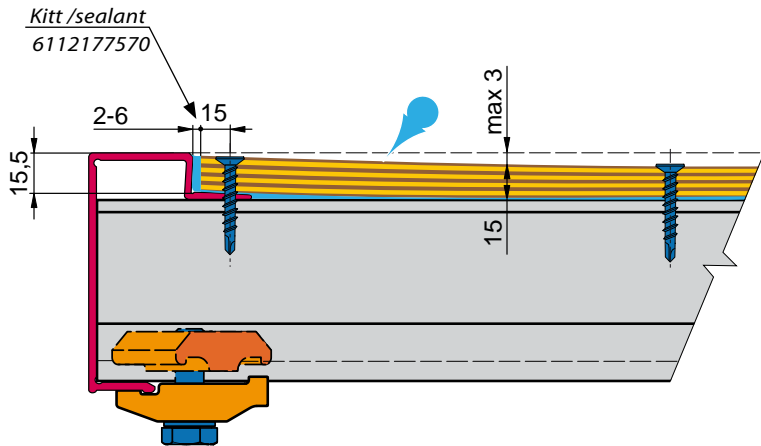
CONSTRUCTION KIMAX

Technische Änderungen vorbehalten. / Subject to technical changes.

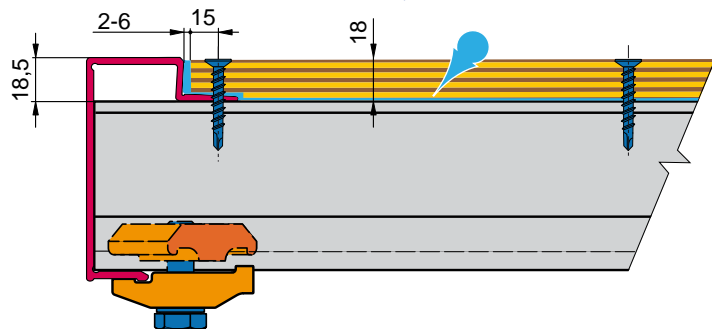




- a) Wenn der Boden aus Siebdruck besteht, formatieren Sie zuerst die Platten, überprüfen Sie den Sitz und bohren Sie die Löcher für die selbstbohrenden Schrauben **6200000450** vor. Entfernen Sie die Platten und behandeln Sie sie wie vorgeschrieben. / For not formatted plywood floor, first we start with formatting of plywood panels. We check dimension by placing panels on frame, then we pre-drill holes for screws **6200000450**. We take off the panels and treat them by recommended paint.
- b) Wir kleben die Platten mit Kleber Sikaflex 552; **6112177570**, schrauben sie mit selbstbohrenden Schrauben **6200000450**, um den Umfang herum und versiegeln die Platten mit schwarzem Kitt Sikaflex 515; **6112177570**. / We glue the panels with adhesive Sikaflex 552; **6112177570** and attach them with **6200000450** screws. Gaps on edges and between panels should be filled with black sealer Sikaflex 515; **6112177570**.



Standardausführung eines Siebdruckes mit einer Dicke von 15mm
Standard placement of plywood panel (thickness 15mm)



Gefräster Siebdruck 18mm dick
Milled plywood panel (thickness 18mm)



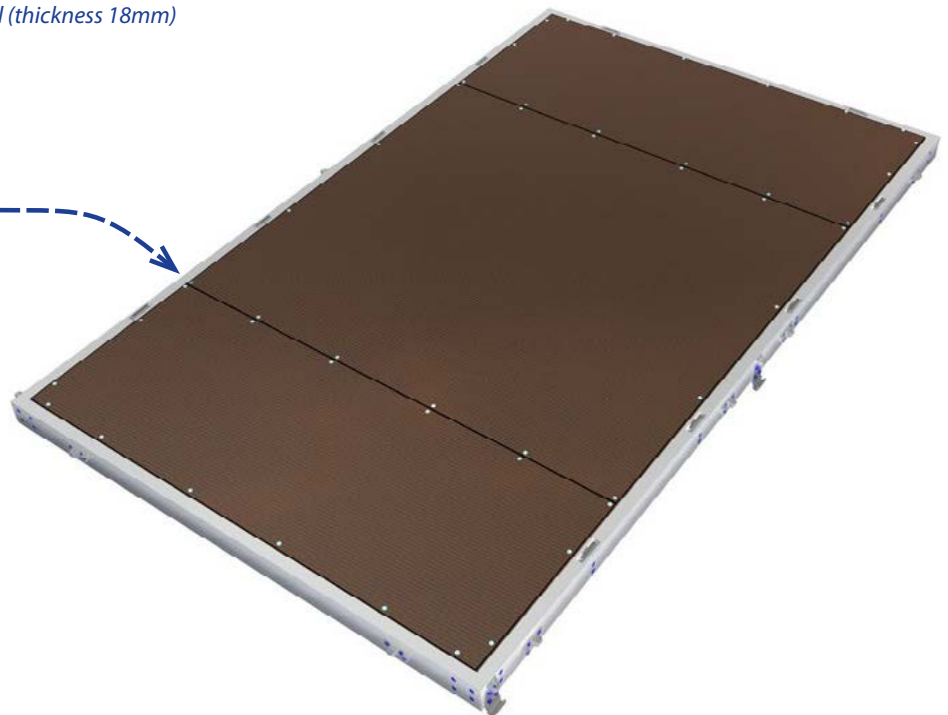
Die Position der Querträger hängt von den Abmessungen ab. Chassis- und Siebdruck-Formate verwenden 1250/1500 mm. **Vorsicht vor Kollisionen der Querträger, Zurrmulden und Scharniere befestigen!**

Position of crossbars depends on used truck type and format of plywood panels (1250/1500mm).

Beware of collision between crossbars, lashing eyes and hinges for sideboard!



Sikaflex 552
6112177570



**TECHNOLOGISCHE VERARBEITUNGSHINWEISE /
KLEBEVERFAHREN FÜR SIKAFLEX 552 UND SIKAFLEX 515**



a/ Untergrundvorbereitung

Symbol	Beschreibung
	Schleifen mit Schleifstreifen
	Reinigung - Aktivierung des Untergrunds mithilfe Sika Cleaner 205
	Mindestens 10 Minuten, maximal 2 Stunden wirken lassen

b/ Auftragung des Klebstoffs

	Auftragung des Klebstoffs Sikaflex 552 in Form einer Dreiecksraupe. Dreiecksausschnitt in Höhe 8 - 10mm, Breite 8mm.
	Anlegung der Haftflächen bis 30 Minuten vom Auftragen des Klebstoffs
	Härtungsprozess ist von der Temperatur und relativer Luftfeuchtigkeit abhängig. Bei Temperatur 23°C/50% dauert es ca 3mm/ ca 24hod.
	Füllung der Fugen - Sikaflex 515



- Klebstoff Sika 552 und Kitt 515 kann mit Sika 252, 221 nicht kombiniert werden (Härtungsprozess wird nicht aktiviert).
- Für spätere Reparaturen, wenn der Klebstoff ganz ausgehärtet ist, ist es möglich, einen anderen Klebstoff / Kitt zu verwenden.



Sicherheits und technische Datenblätter finden Sie **hier**.



**TECHNOLOGICAL PROCESS OF BONDING SIKAFLEX 552,
SEALING SIKAFLEX 515****a/ Preparation**

Symbol	Operation
	Brush
	Cleaning Sika Cleaner 205
	Wait min 10 minutes max 2 hours

b/ Glue

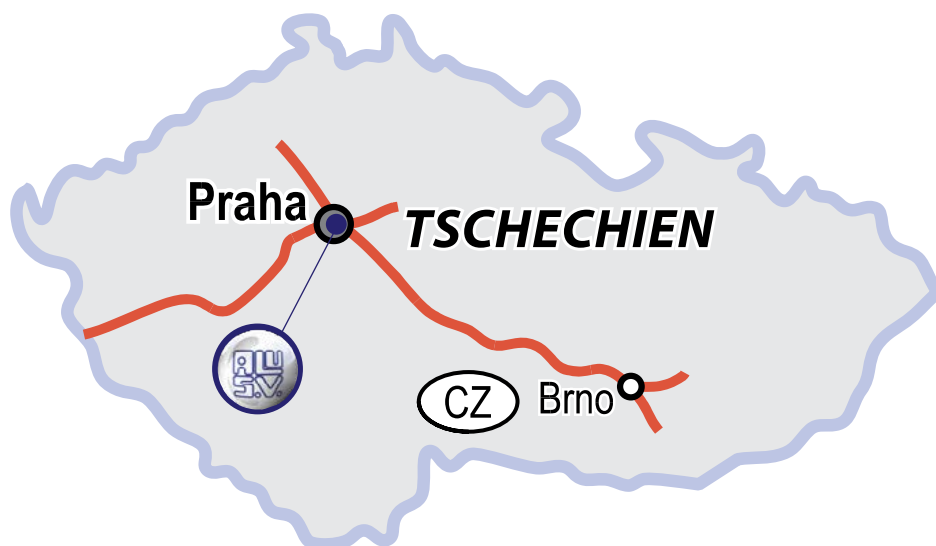
	Application Sikaflex Sikaflex 552 (height 8 - 10 mm, width 8 mm)
	max 30 minutes
	Conditions in the workplace 23°C/50% cca Wait min 24 h
	Fill in spaces - Sikaflex 515



- Glue Sika 552 and sealant 515 it's can not be possible mix with Sika 252, 221 (does not harden).
- For next repair, if glue completely harden, it's possible use other types glues/sealants.



Material Safety Data Sheets can be found [here](#).



PRAHA

Průmyslová 1445/2, 102 00 Praha 10

Tel.: +420 266 090 511,

E-mail: verkauf@alu-sv.com



sales@alu-sv.com

