

ALU-SV



CS MINI
Bauanleitung / Assembly manual



www.alu-sv.com

DE

Sehr geehrte Kunden,

wir bedanken uns für Ihr Interesse an unserem Produkt - Set CS MINI.

In diesem Katalog haben wir einen Überblick über die gelieferten Teile, die Lösungsmöglichkeiten und die Aufbauanleitung zusammengestellt.

Das Modell CS MINI ist das Produkt einer langjährigen Arbeit der Firma ALU-SV, die ihre konstruktiven und technischen Innovationen in die Entwicklung dieses Systems bis ins kleinste Detail eingebracht hat.

Die Angebotsbestätigung beinhaltet eine genaue Set-Skizze, die Set-Dokumentation mit Montageanleitung für den Aufbau von Stahlrahmen und eine Teile-Liste. Bei allen Fragen bezüglich der Lieferung, der gelieferten Teile und/oder der Montage zögern Sie nicht uns zu kontaktieren. Wir senden Ihnen gern ergänzende Unterlagen und bieten auch Montageschulungen an.

Unser Team wünscht Ihnen viel Freude mit unserem Produkt CS MINI.

EN

Dear customer,

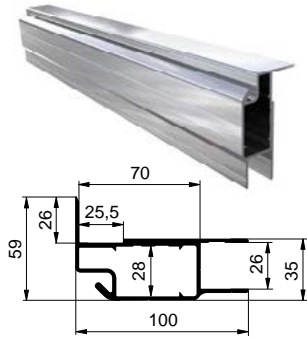
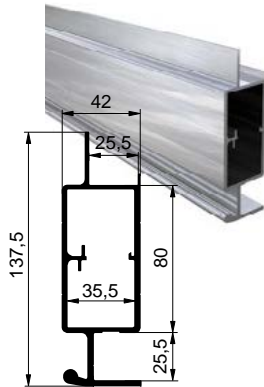
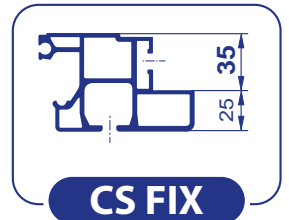
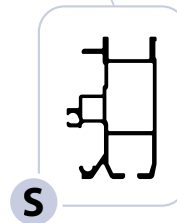
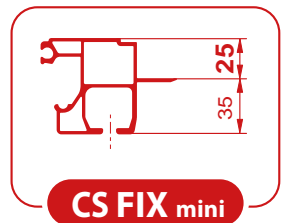
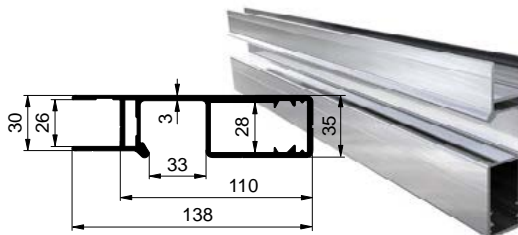
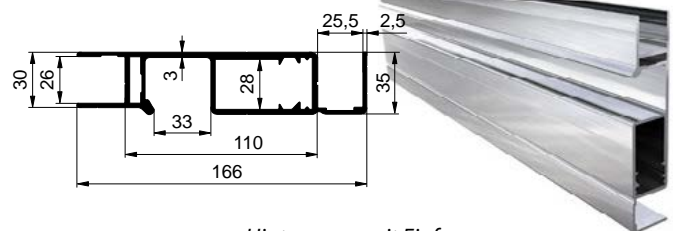
We would like to thank you for choosing our CS MINI kit. We hope that you will find this product valuable and that it will ensure smooth construction of final product.

In this manual we have prepared overview of parts that are used for most versions of our kit. Detailed items and some technological steps are included in technical drawing which are created for each order separately. You should always use this manual together with technical drawing corresponding to specific order and mind that technical drawing have priority over this manual which aims to guide you on more overall level.

In case that you have any troubles or questions do not hesitate to contact us, and we will help you with you inquires.

Your team from ALU-SV wishes you much success with our CS MINI kit.



**EMINI****BAUSATZ
KIT**Vorderrunge mit Einfass
front pillarVorderrunge Stirn
front flat pillar**CS FIX****S****CS FIX mini**Hinterrunge für Hecktür
pillar 110 (138) for doorsHinterrunge mit Einfass
pillar 110 (166) with flange**DE****CS MINI:**

Einfacher Bausatz mit neuen Al-Rungen bestimmt für Fahrzeuge mit Gesamtgewicht bis 7,5t CS MINI bietet Aufbauten mit festem oder verschiebbarem Planengestell an. Kombination von CS MINI und Schiebeverdeck Sesam S ist bis zu **Länge 8,5m möglich**.

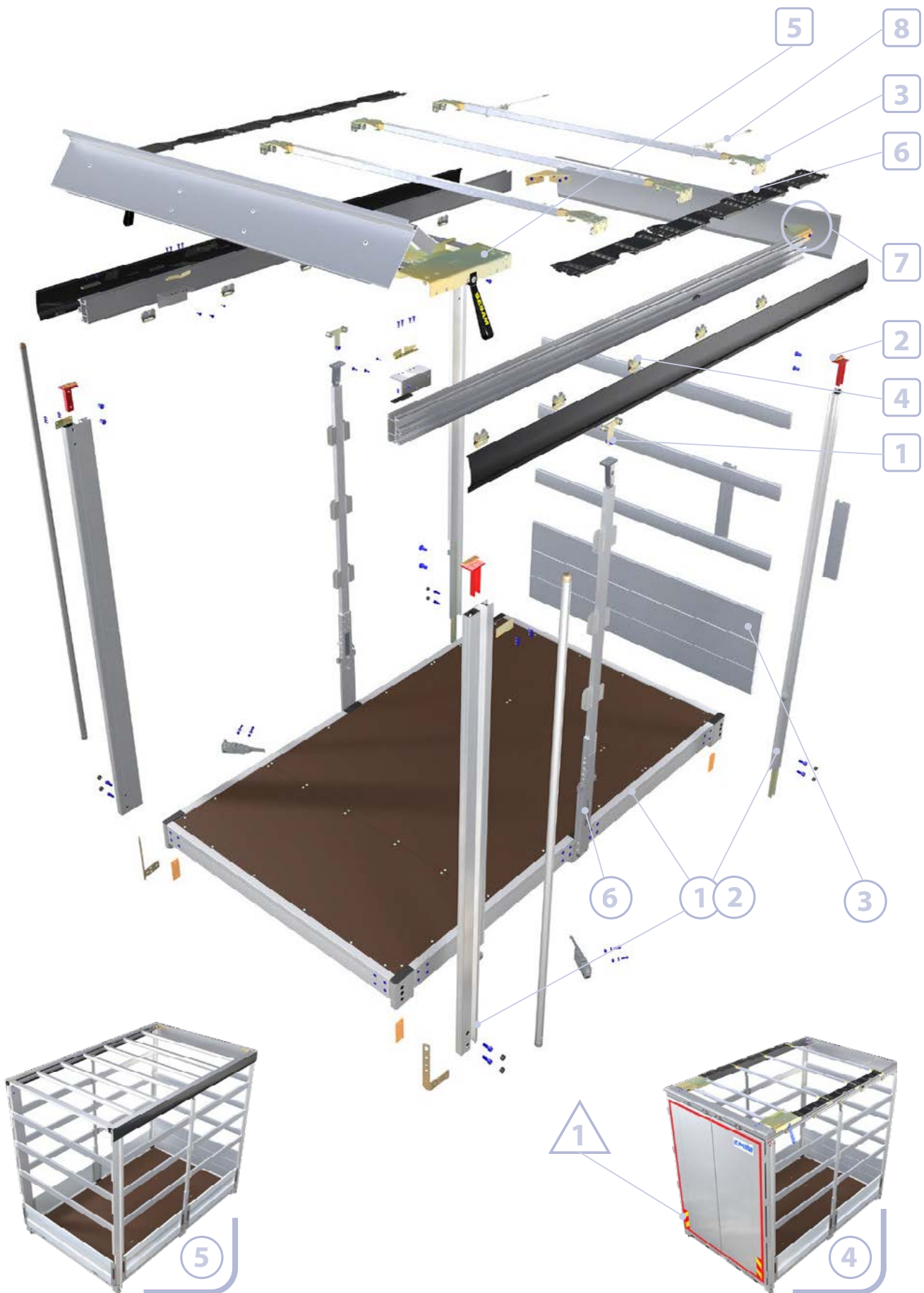
EN**CS MINI:**

Simple kit is designed for cars up to 7,5t with easy and fast final assembly in mind. It offers several options, mainly fixed or sliding roof Sesam S which can be used for **lengths up to 8,5m**.

Bauanleitung / Assembly manual

AUFBAU CS MINI

CS MINI BODY



**INDEX****Rungen-Montage / Pillars assembly**

- ① Rahmen / Frame (< 7,5t)
- ② Rahmen / Frame (≥ 7,5t)
- ③ Stirnwand-Montage / Front wall assembly
- ④ Die Ausführung mit der Hecktür / Option with rear doors
- ⑤ Die Ausführung mit Planengestell / Option with all-side tarpaulin
- ⑥ Aufsatz für ALUGRIP 60 / Pillar ALUGRIP 60 with extension

Curtain-Sider-Verdeck Sesam Slimliner / Three-way sliding roof construction SESAM SLIMLINER**Festdach CS FIX / Fixed roof CS FIX****Dichtung und Zugstange für Schiebedach / Sealing of tarpaulin and tarpaulin hook****Rungen CS MINI und Eckverbinder / Pillars CS MINI and mountings sets****Dach-Montage / Assembly of roof parts**

- ① Aufsetzen des Rungenwagens / Attachment of pillar trolley
- ② Montage der Eckverbinder / Assembly of mounting sets
- ③ Aufsetzen der Spriegeln / Attachment of crossbars
- ④ Aufsetzen des Planenrollen / Attachment of tarpaulin trolleys
- ⑤ Aufsetzen des Endlaufteil / Mounting of end carriage
- ⑥ Aufsetzen der Kunststoffgelenke / Mounting of plastic hinges
- ⑦ Detail zur Verbindung der Stirnblech mit dem Dachgurtprofil / Detail of front sheet and guide profile
- ⑧ Die vordere Sicherung des Daches / Securing front of the roof

Hecktür-Montage / Assembly of doors

- ① Scharnierbock-Montage / Assembly of hinge

Plane-Montage / Tarpaulin montage

- ① Dach Plane / Roof tarpaulin
- ② Seitliche Plane / Side tarpaulin
- ③ Spannratsche Montage / Attachment of tarpaulin tensioner

Siebdruckplatten-Montage und kitten / Plywood floor assembly**Technische Information / Technical information:**

Falls die Schraubverbindung nicht mit der Selbstsicherungsmutter DIN 985 gesichert ist, empfehlen wir die Schrauben mit Gewindebeschichtung Tuflok zu verwenden; ggf. Kleber zur Sicherung der Schrauben O2K43 (65A0893242) zu nutzen. / In case when any screw in kit is not secured by self-securing nut we recommend to use screws with TufLok coating or use glue for screw securing O2K43 (65A0893242)

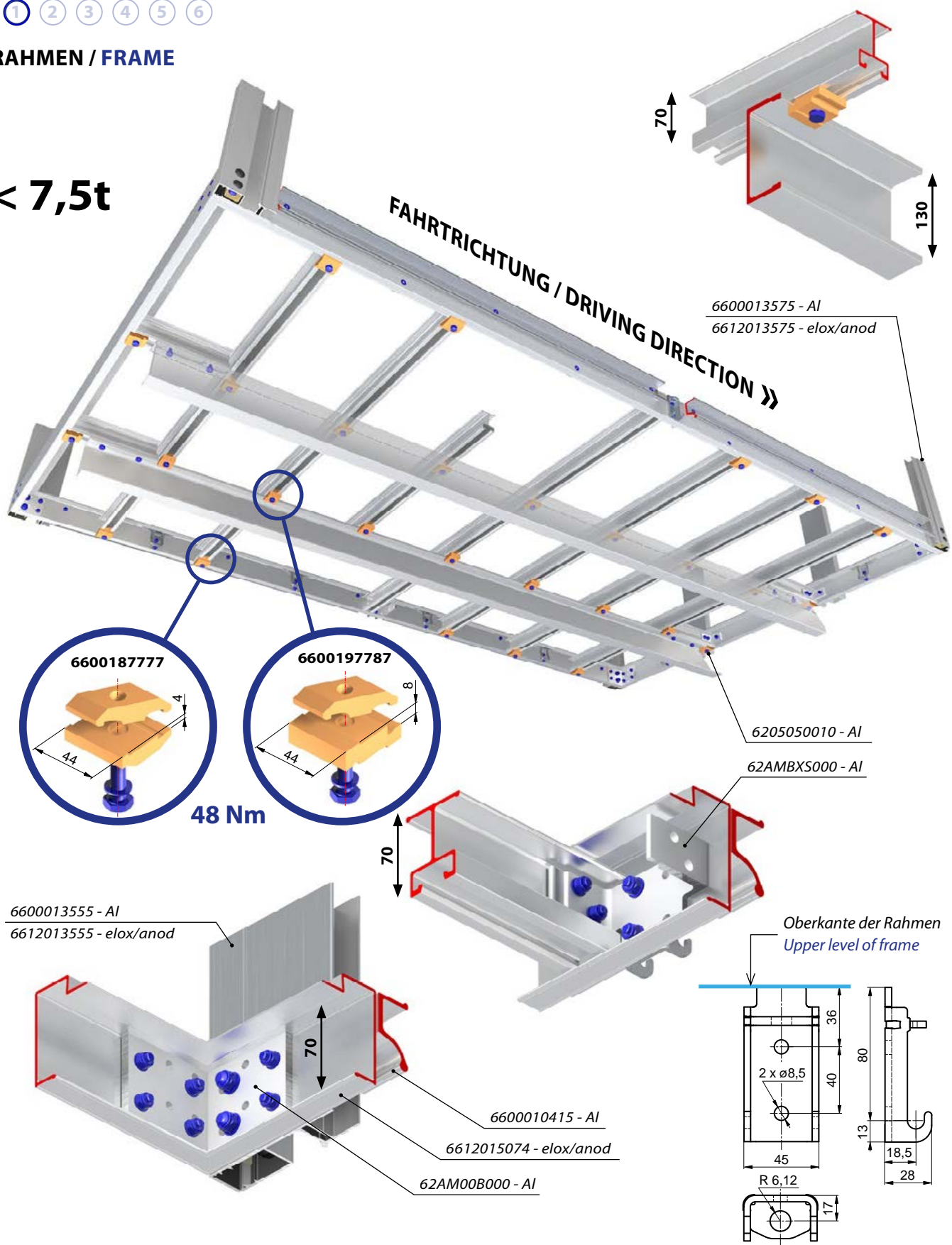
- ① ② ③ ④ ⑤ ⑥

RAHMEN / FRAME

< 7,5t

AUFBAU CS MINI

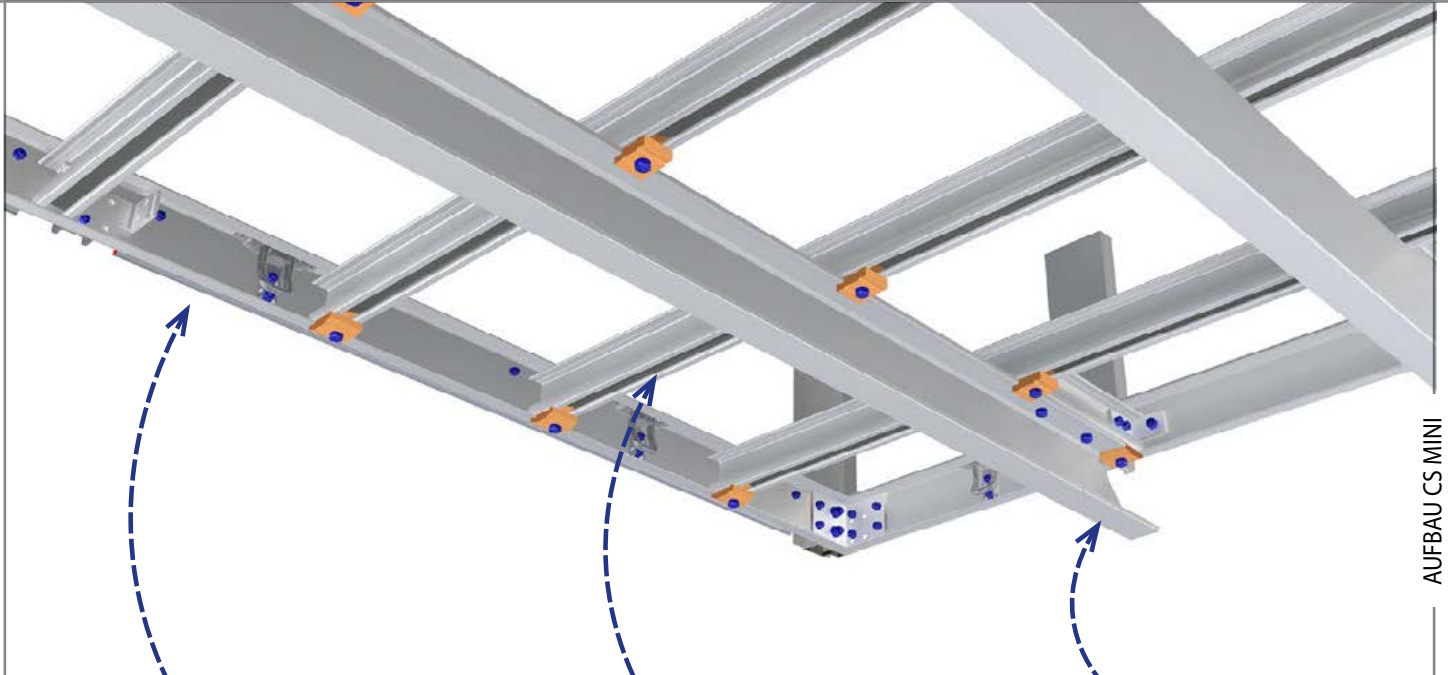
CS MINI BODY



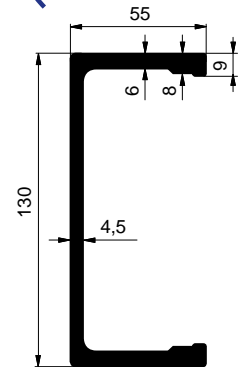
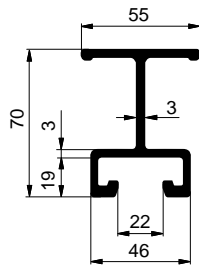
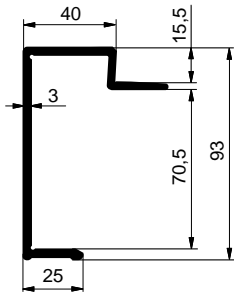
Technische Information / Technical information:

Empfohlenes Anzugsdrehmoment für Schraube M10 der PALCOM-Klemme beträgt 48 Nm. Minimales Anzugsdrehmoment bei Wartungskontrolle sollte 42 Nm betragen. Klemmen nicht mehr anziehen, wenn das minimale Moment eingehalten ist. / Recommended torque for screw M10 palcom clamp is 48Nm. Minimum torque in the control should be 42Nm. Clamps are tightened as long as minimal torque has been applied.





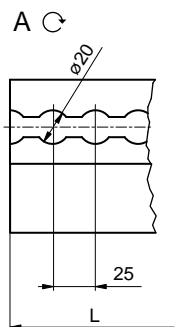
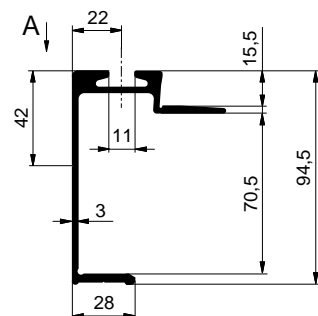
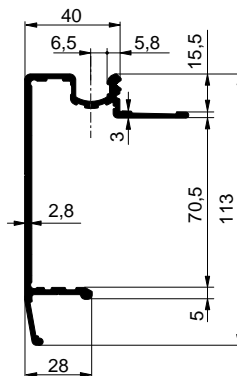
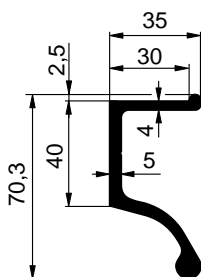
AUFBAU CS MINI



6612012074	elox / anod
Bodenrahmenprofil 70mm Frame profile 70mm	
AlMgSi 0,7	1,442 kg m

6600012073	Al
6612012073	elox / anod
Querträger 70mm Crossbar 70mm	
AlMgSi 0,7	1,769 kg m

6600012075	Al
6612012075	elox / anod
Längsträger 130mm Frame profile U130mm	
AlMgSi 0,7	3,487 kg m



CS MINI BODY

6600010415	Al
Rammschutzprofil CS 70x35mm Frame profile CS 70x35mm	
AlMgSi 0,7	1,540 kg m

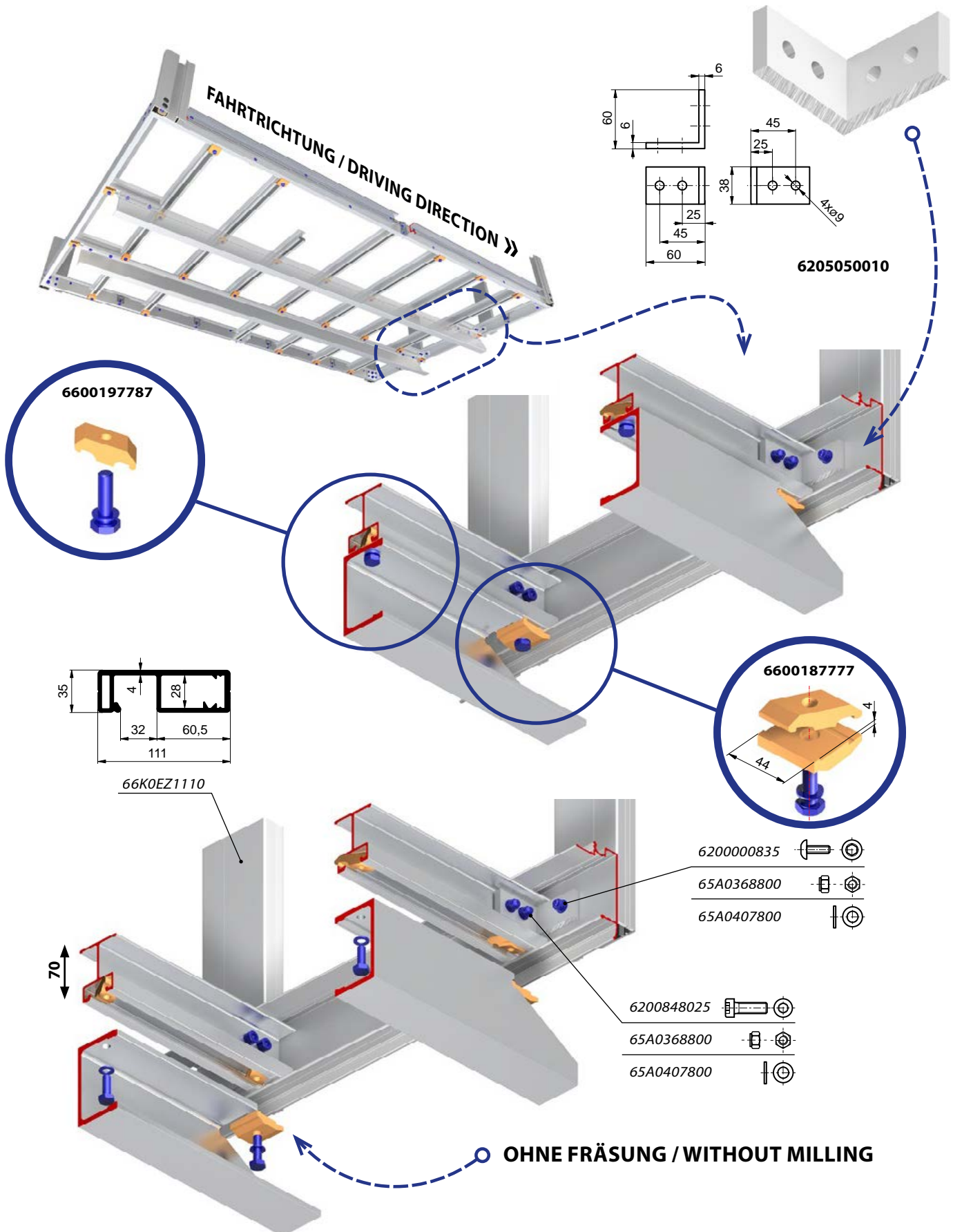
6600013620	Al
6612013620	elox / anod
Bodenrahmenprofil 70mm mit Nut Frame profile 70 groove	
AlMgSi 0,7	1,705 kg m

66F0013493	Al
66F2013493	elox / anod
Bodenrahmenprofil 70mm mit Airline Frame profile 70mm Airline	
AlMgSi 0,7	1,970 kg m

MONTAGE DER ECKHALTER FÜR STIRNWANDSTÜTZEN (RAHMEN MIT QUERTRÄGER 70mm)
ASSEMBLY OF SIDING FRONT PROFILE HOLDER (FRAME WITH CROSSBAR 70mm)

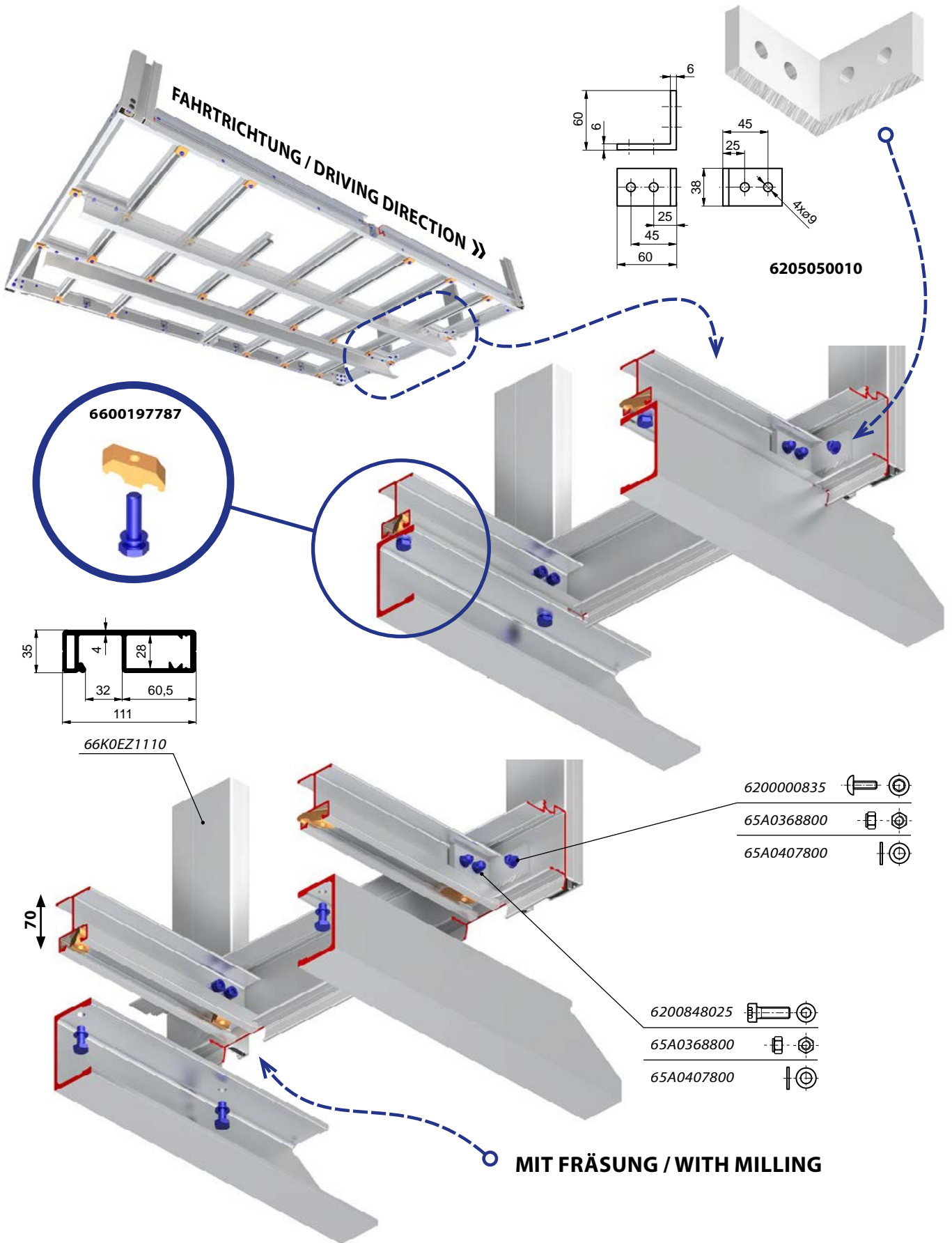
AUFBAU CS MINI

CS MINI BODY





MONTAGE DER ECKHALTER FÜR STIRNWANDSTÜTZEN (RAHMEN MIT QUERTRÄGER 70mm) ASSEMBLY OF SIDING FRONT PROFILE HOLDER (FRAME WITH CROSSBAR 70mm)

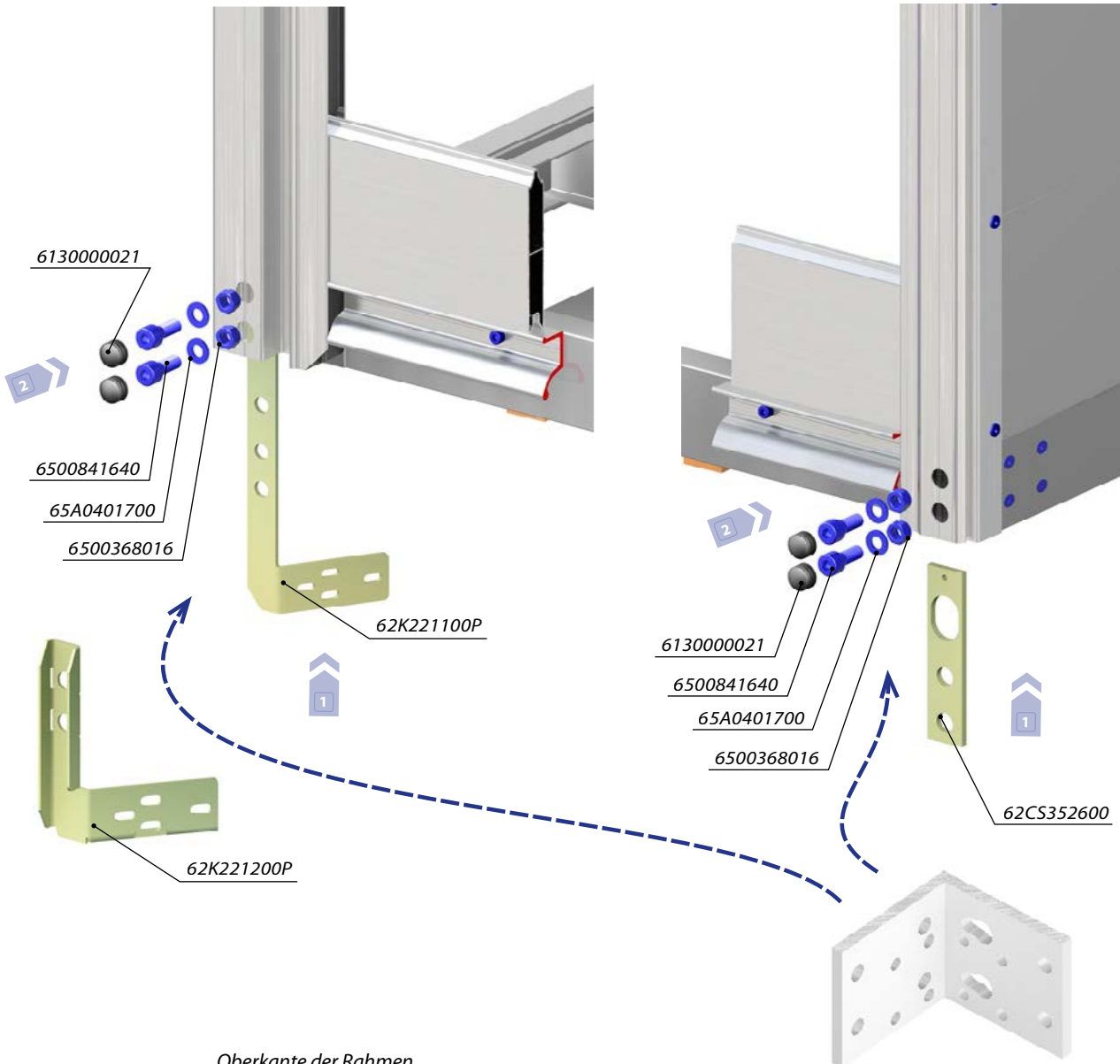


AUFBAU CS MINI

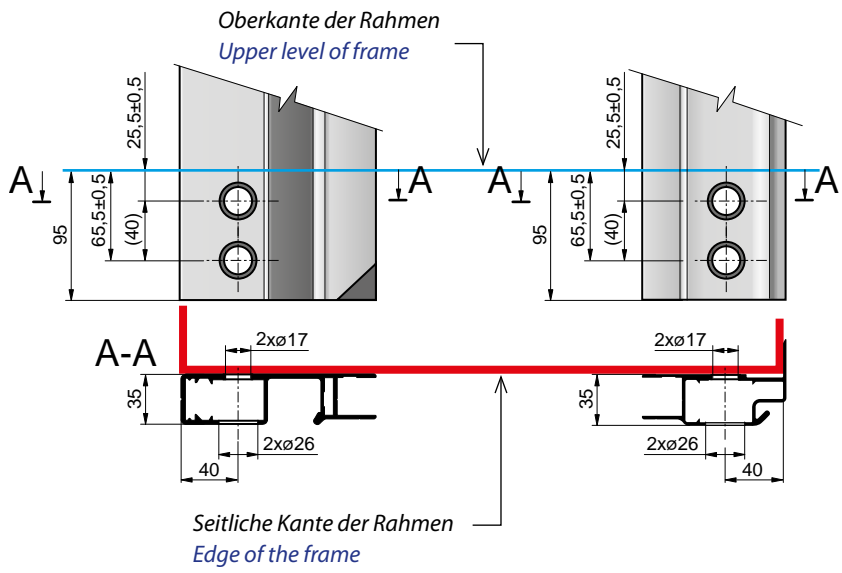
CS MINI BODY

MONTAGE DER RUNGEN AUF DEM RAHMEN - ABSATZ 95mm (STANDARD)
ATTACHMENT OF PILLARS TO THE FRAME, OFFSET 95mm (STANDARD)

AUFBAU CS MINI



CS MINI BODY

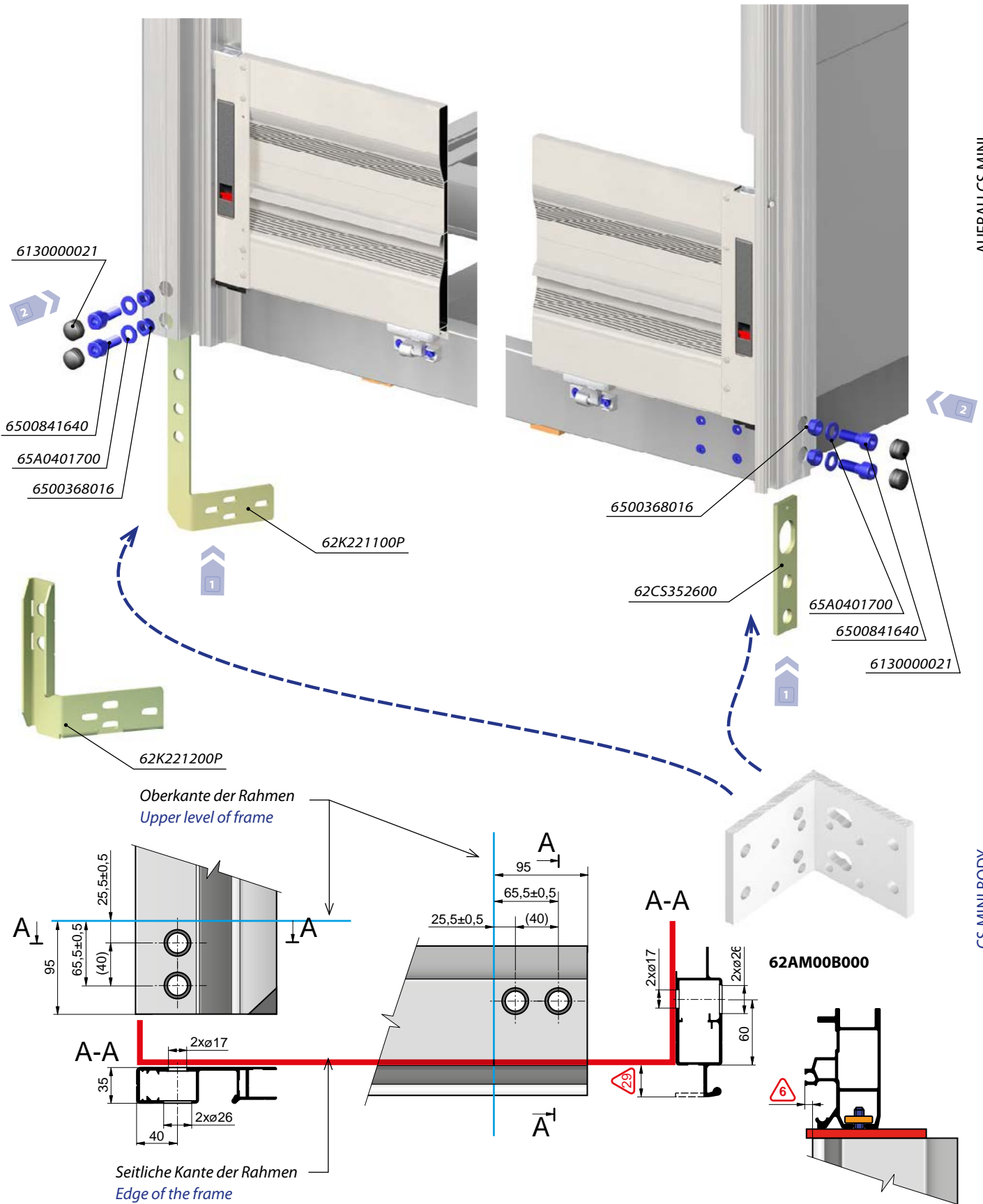


62AM00B000





MONTAGE DER RUNGEN AUF DEM RAHMEN - ABSATZ 95mm (STIRN) ATTACHMENT OF PILLARS TO THE FRAME, OFFSET 95mm (FRONT FLAT PILLAR)



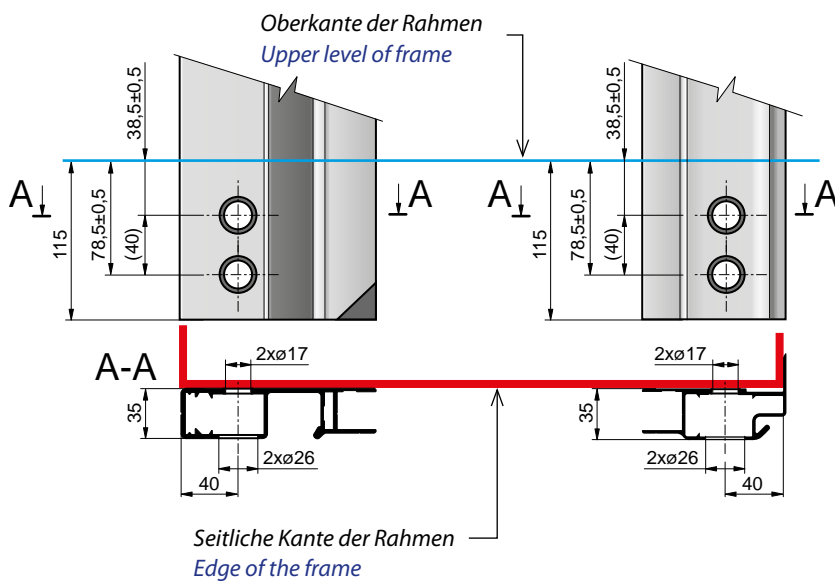
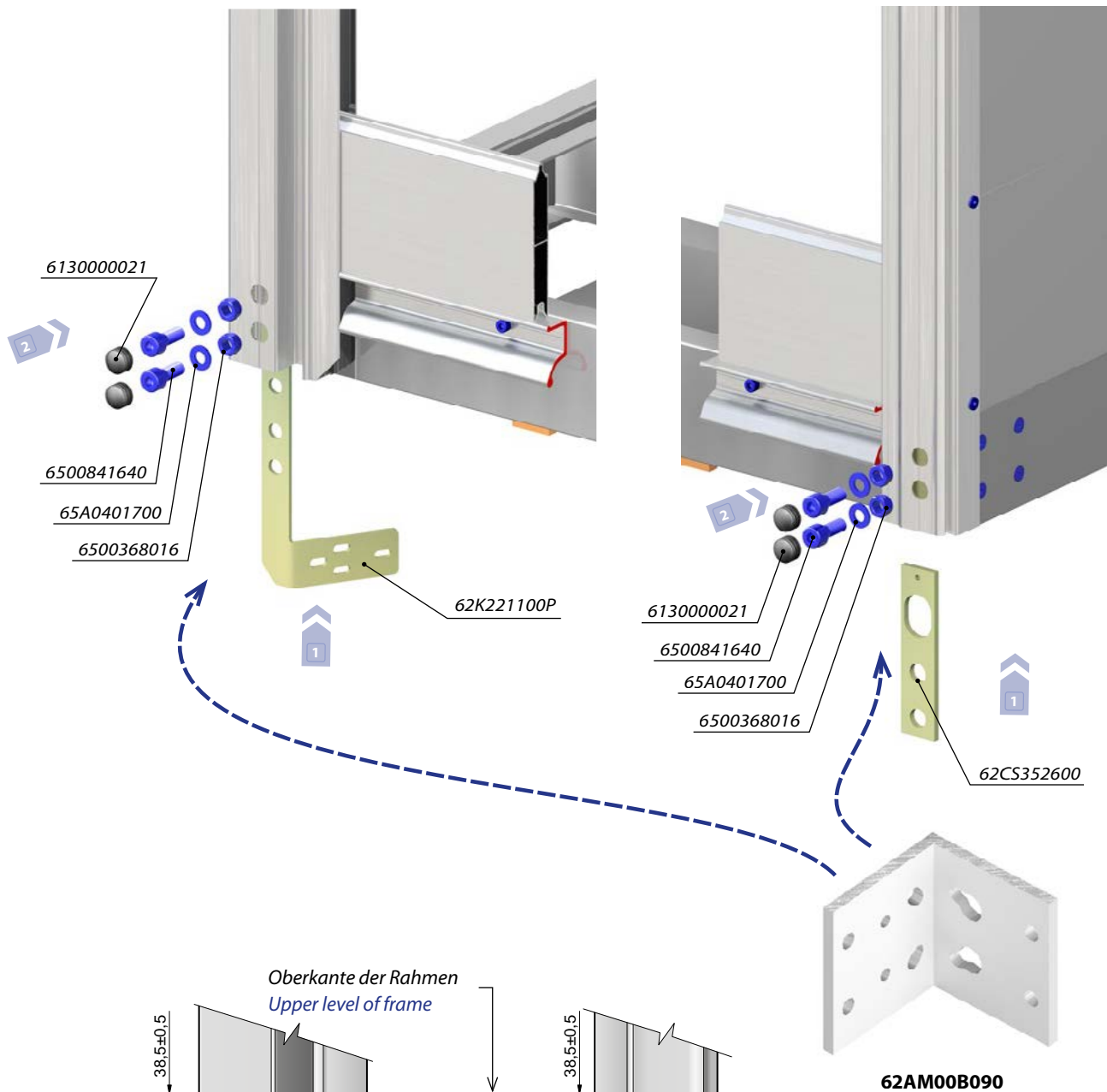
AUFBAU CS MINI

CS MINI BODY

MONTAGE DER RUNGEN AUF DEM RAHMEN - ABSATZ 115mm (STANDARD)
ATTACHMENT OF PILLARS TO THE FRAME, OFFSET 115mm (STANDARD)

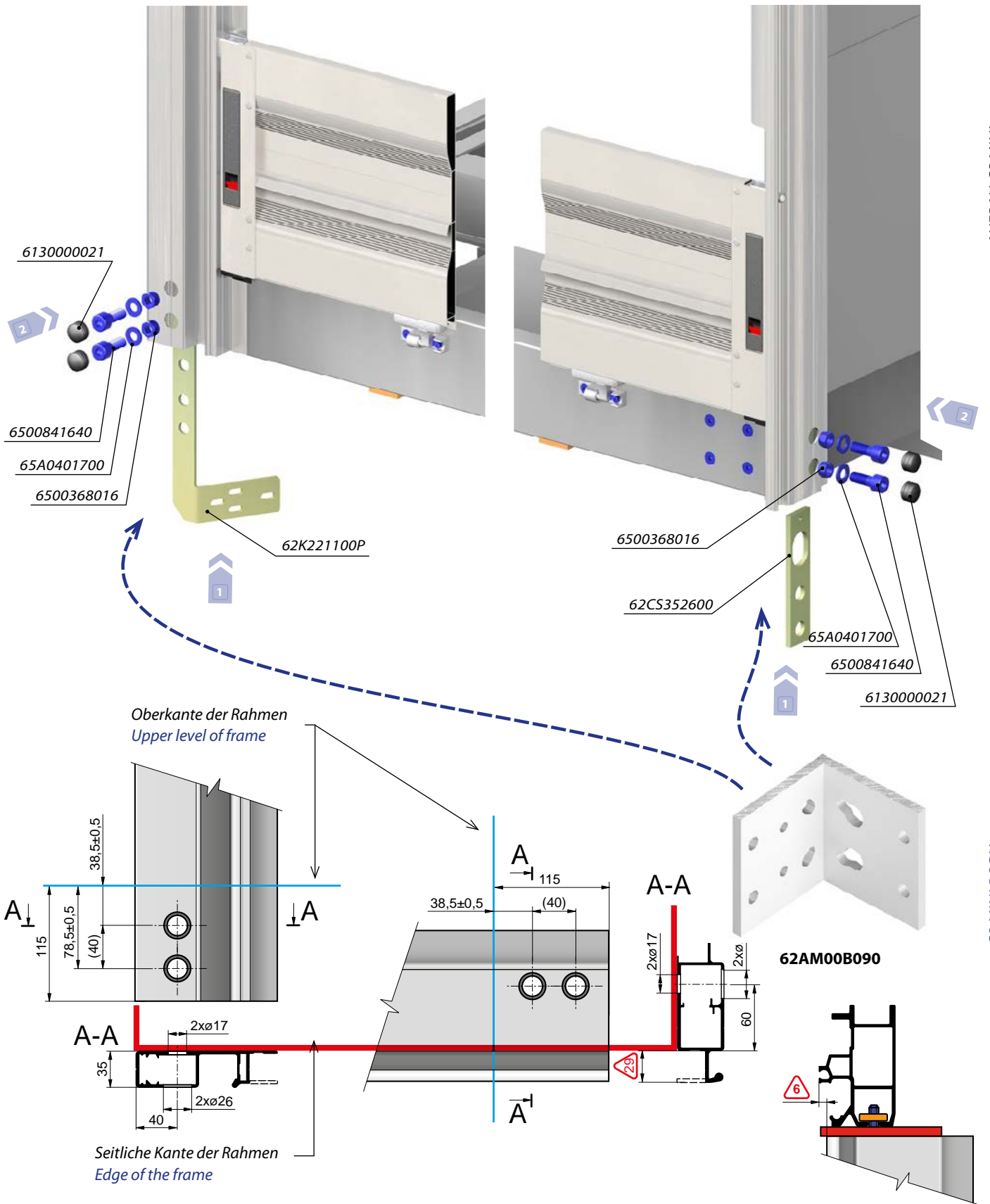
AUFBAU CS MINI

CS MINI BODY





MONTAGE DER RUNGEN AUF DEM RAHMEN - ABSATZ 115mm (STIRN) ATTACHMENT OF PILLARS TO THE FRAME, OFFSET 115mm (FRONT FLAT PILLAR)



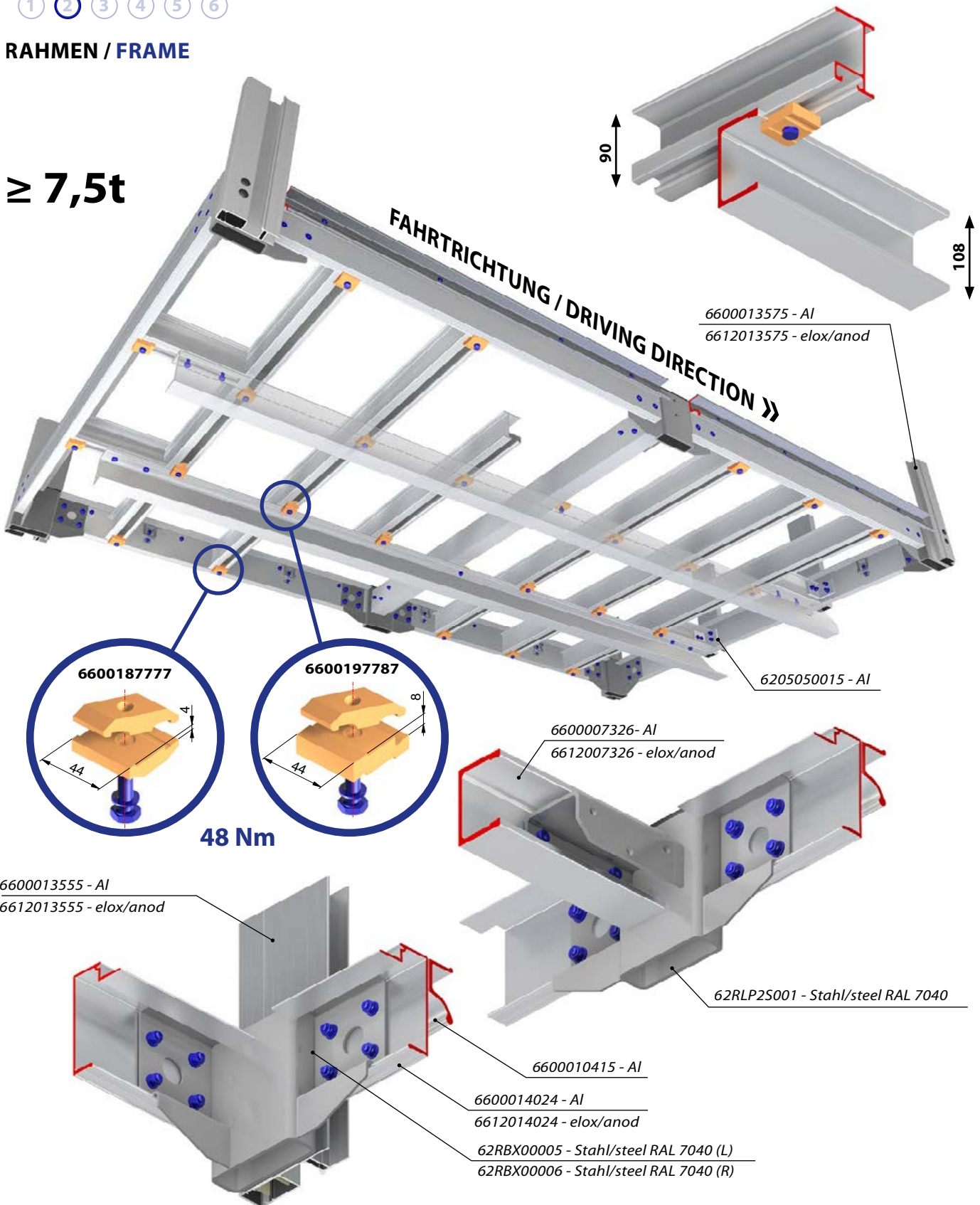
AUFBAU CS MINI

CS MINI BODY

- ① ② ③ ④ ⑤ ⑥

RAHMEN / FRAME

≥ 7,5t



AUFBAU CS MINI

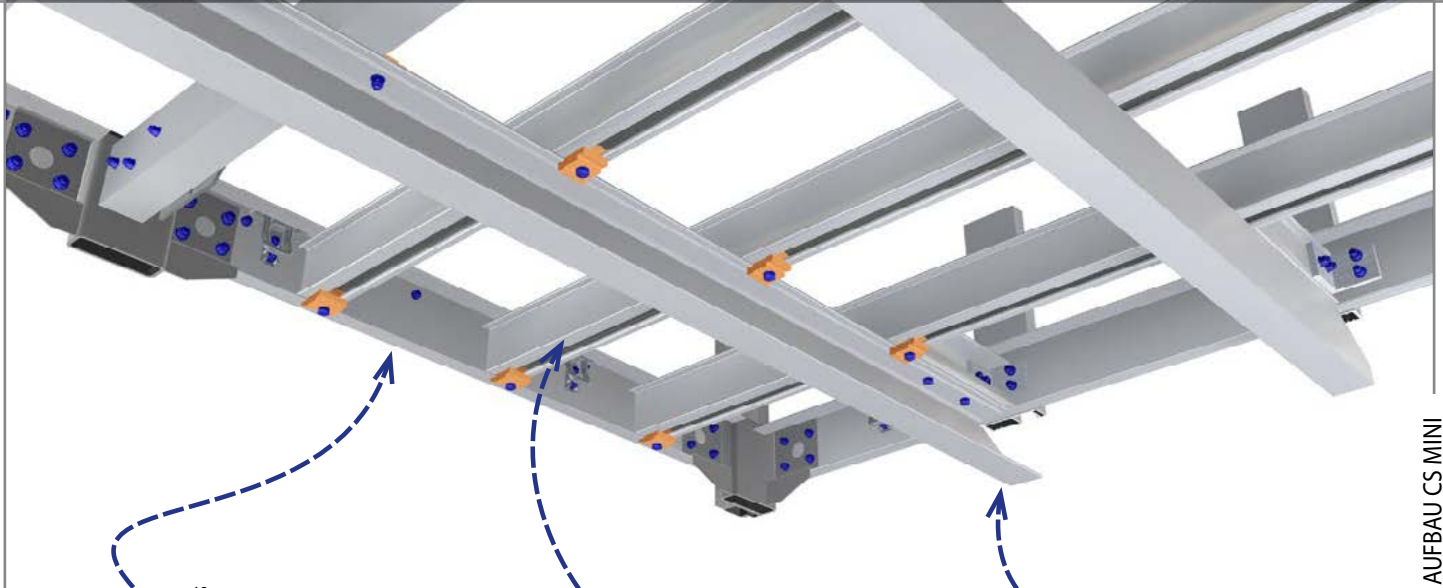
CS MINI BODY



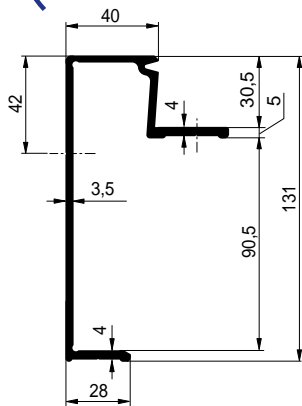
Technische Information / Technical information:

Empfohlenes Anzugsdrehmoment für Schraube M10 der PALCOM-Klemme beträgt 48 Nm. Minimales Anzugsdrehmoment bei Wartungskontrolle sollte 42 Nm betragen. Klemmen nicht mehr anziehen, wenn das minimale Moment eingehalten ist. / Recommended torque for screw M10 palcom clamp is 48Nm. Minimum torque in the control should be 42Nm. Clamps are tightened as long as minimal torque has been applied.

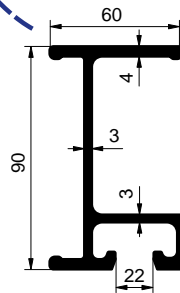




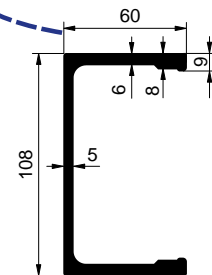
AUFBAU CS MINI



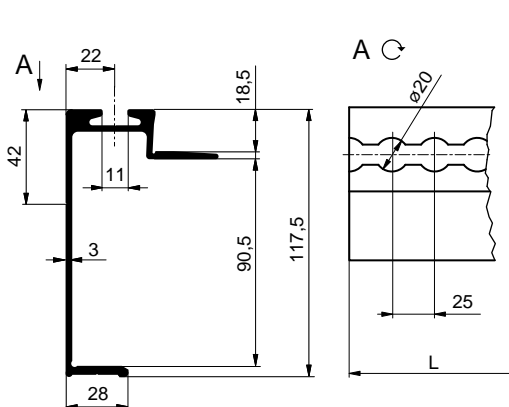
6600014024	Al
6612014024	elox / anod
Bodenrahmenprofil 90/30mm Frame profile 90/30mm	
EN AW 6005A	2,449 kg m



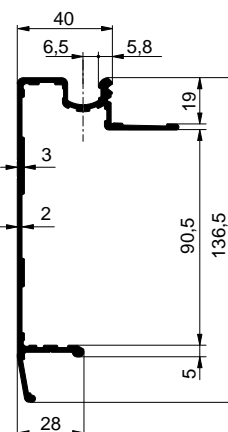
6600007319	Al
6612007319	elox / anod
Querträger 90mm Crossbar 90mm	
AlMgSi 0,7	2,290 kg m



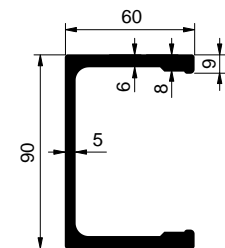
6600007327	Al
6612007327	elox / anod
Längsträger 108mm Frame profil U 108mm	
AlMgSi 0,7	3,460 kg m



66F0110956	Al
66F2110956	elox / anod
Bodenrahmenprofil 90mm mit Airline Frame profile 90mm, Airline	
AlMgSi 0,7	2,228 kg m



6600013093	Al
6612013093	elox / anod
Bodenrahmenprofil 90mm mit Nut Frame profile 90mm with groove	
AlMgSi 0,7	1,729 kg m



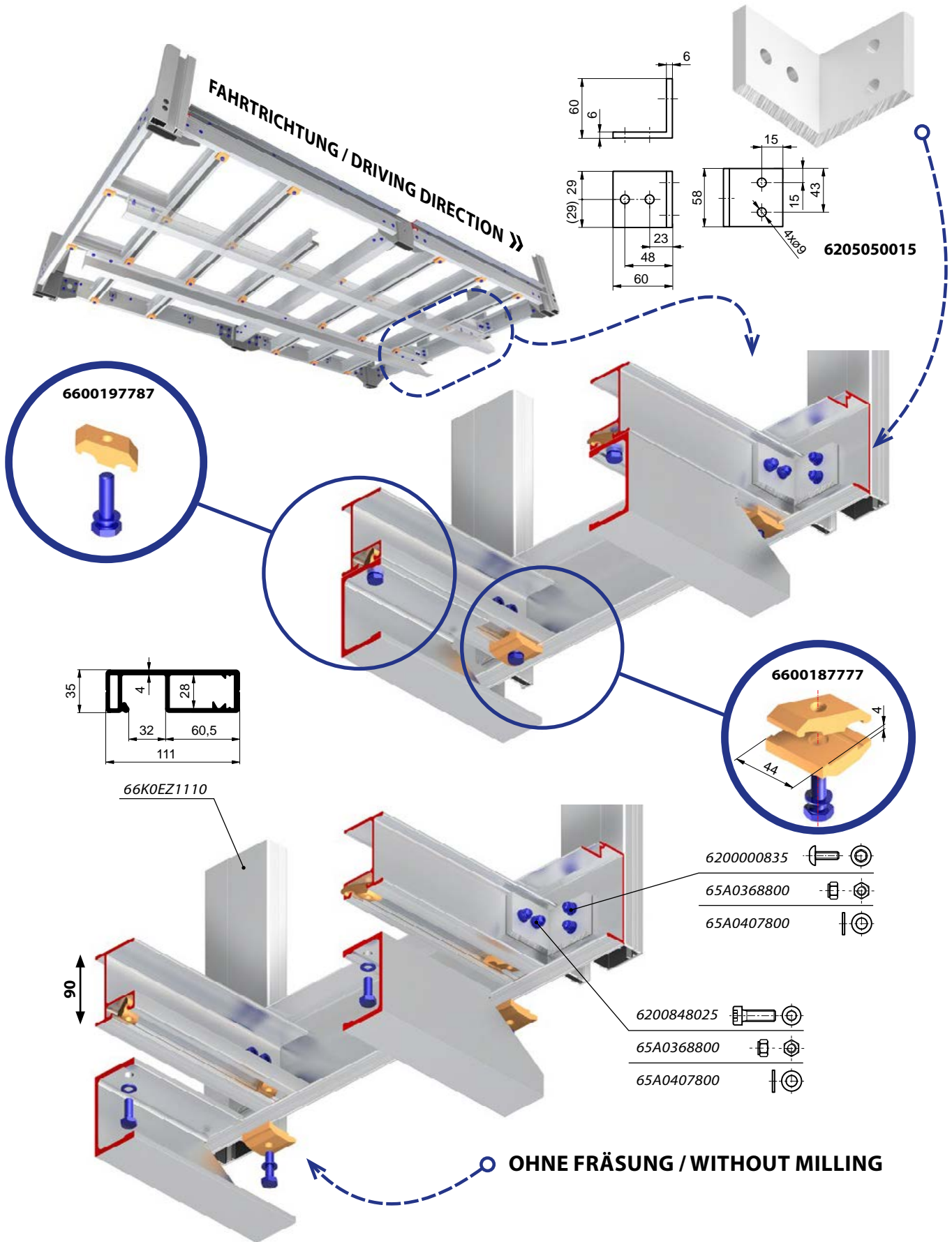
6600007326	Al
6612007326	elox / anod
Längsträger 90mm Frame profil U 90mm	
AlMgSi 0,7	3,220 kg m

CS MINI BODY

MONTAGE DER ECKHALTER FÜR STIRNWANDSTÜTZEN (RAHMEN MIT QUERTRÄGER 90mm)
ASSEMBLY OF SIDING FRONT PROFILE HOLDER (FRAME WITH CROSSBAR 90mm)

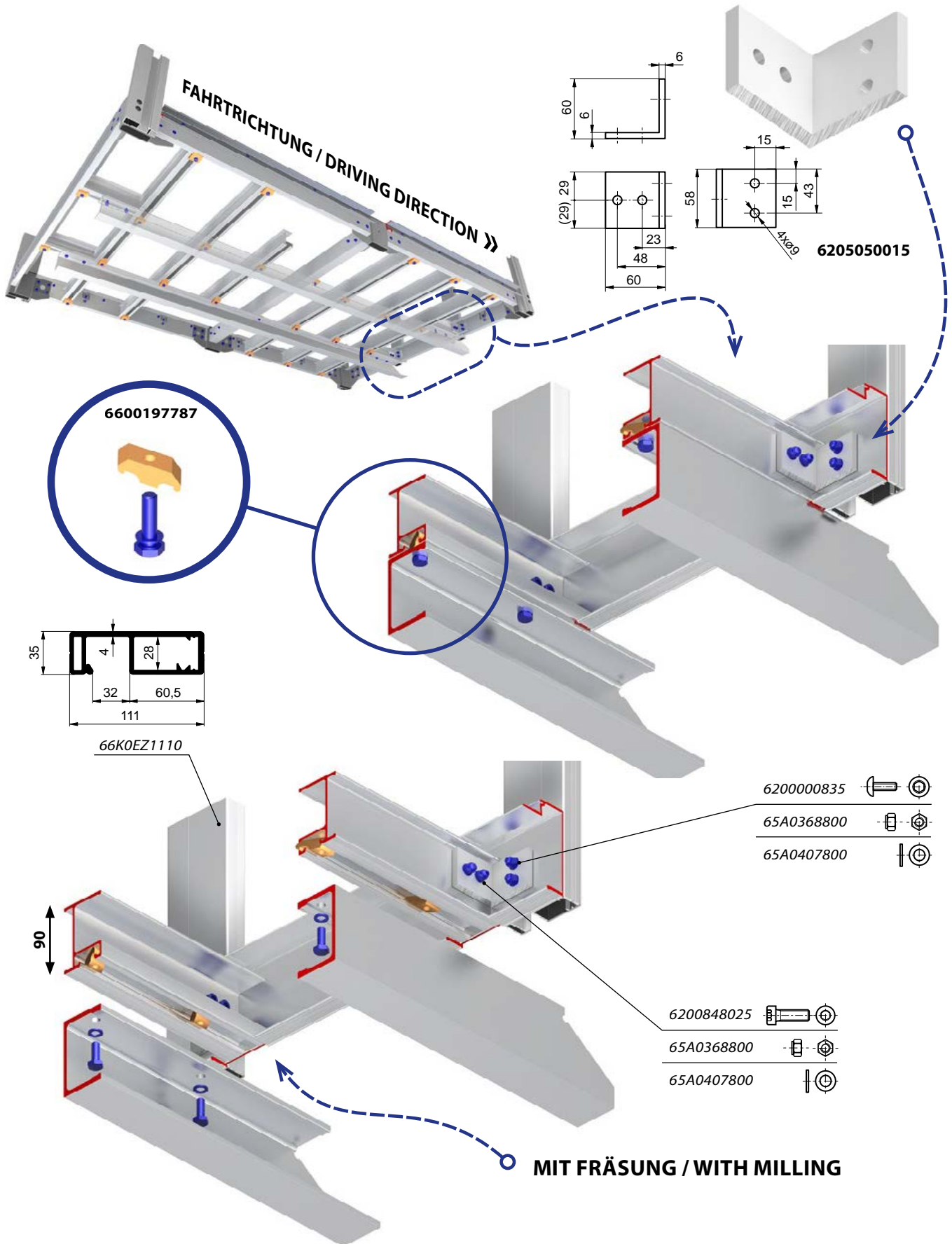
AUFBAU CS MINI

CS MINI BODY



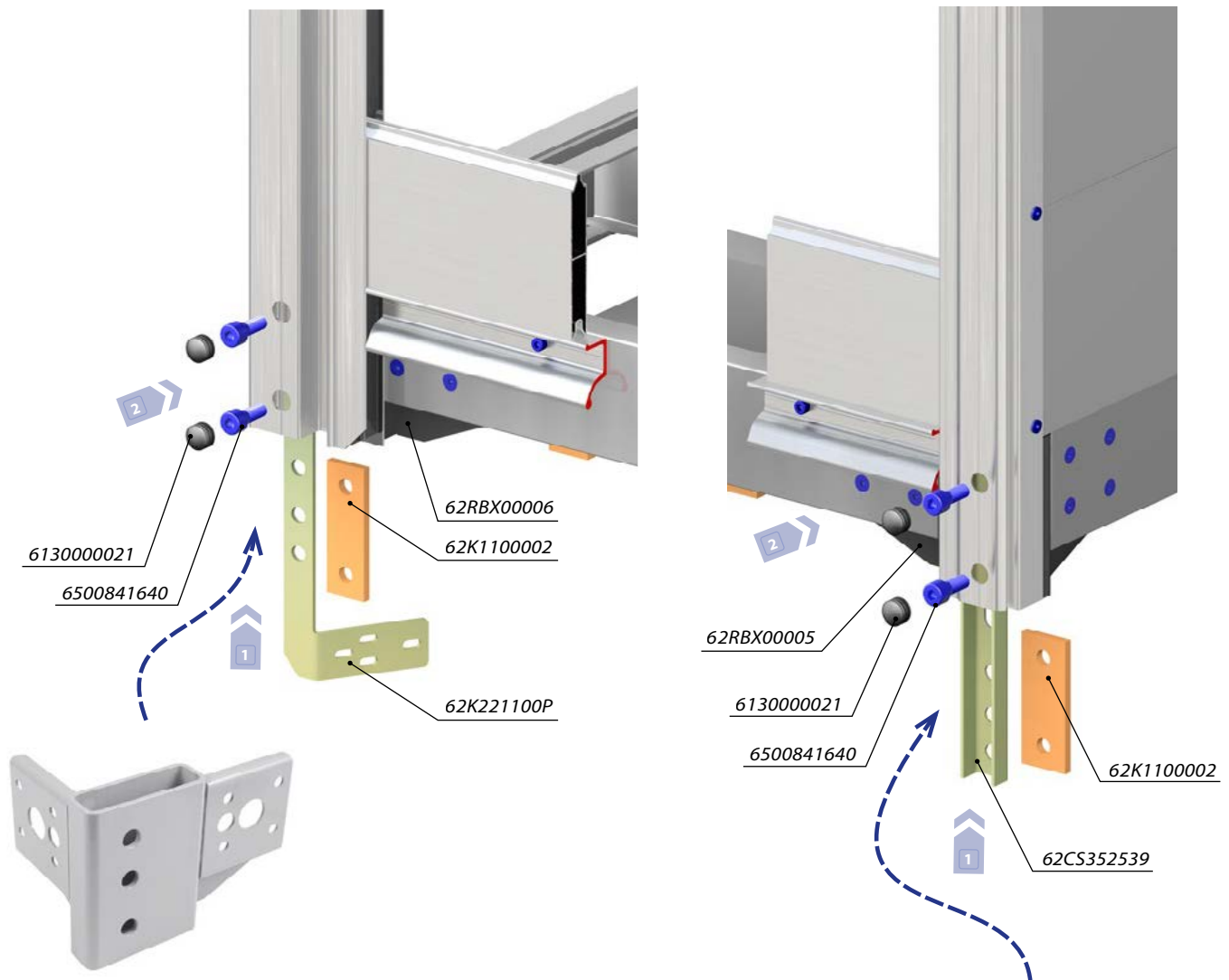


MONTAGE DER ECKHALTER FÜR STIRNWANDSTÜTZEN (RAHMEN MIT QUERTRÄGER 90mm) ASSEMBLY OF SIDING FRONT PROFILE HOLDER (FRAME WITH CROSSBAR 90mm)



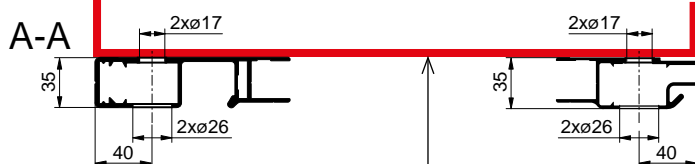
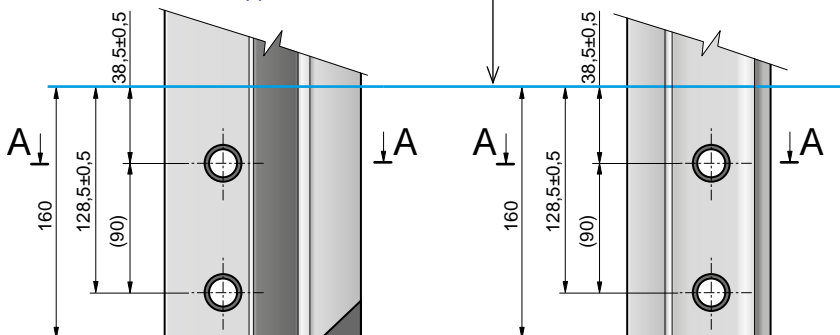
MONTAGE DER RUNGEN AUF DEM RAHMEN - ABSATZ 160mm (STANDARD)
ATTACHMENT OF PILLARS TO THE FRAME, OFFSET 160mm (STANDARD)

AUFBAU CS MINI



62RBX00006

Oberkante der Rahmen
Upper level of frame



Seitliche Kante der Rahmen
Edge of the frame

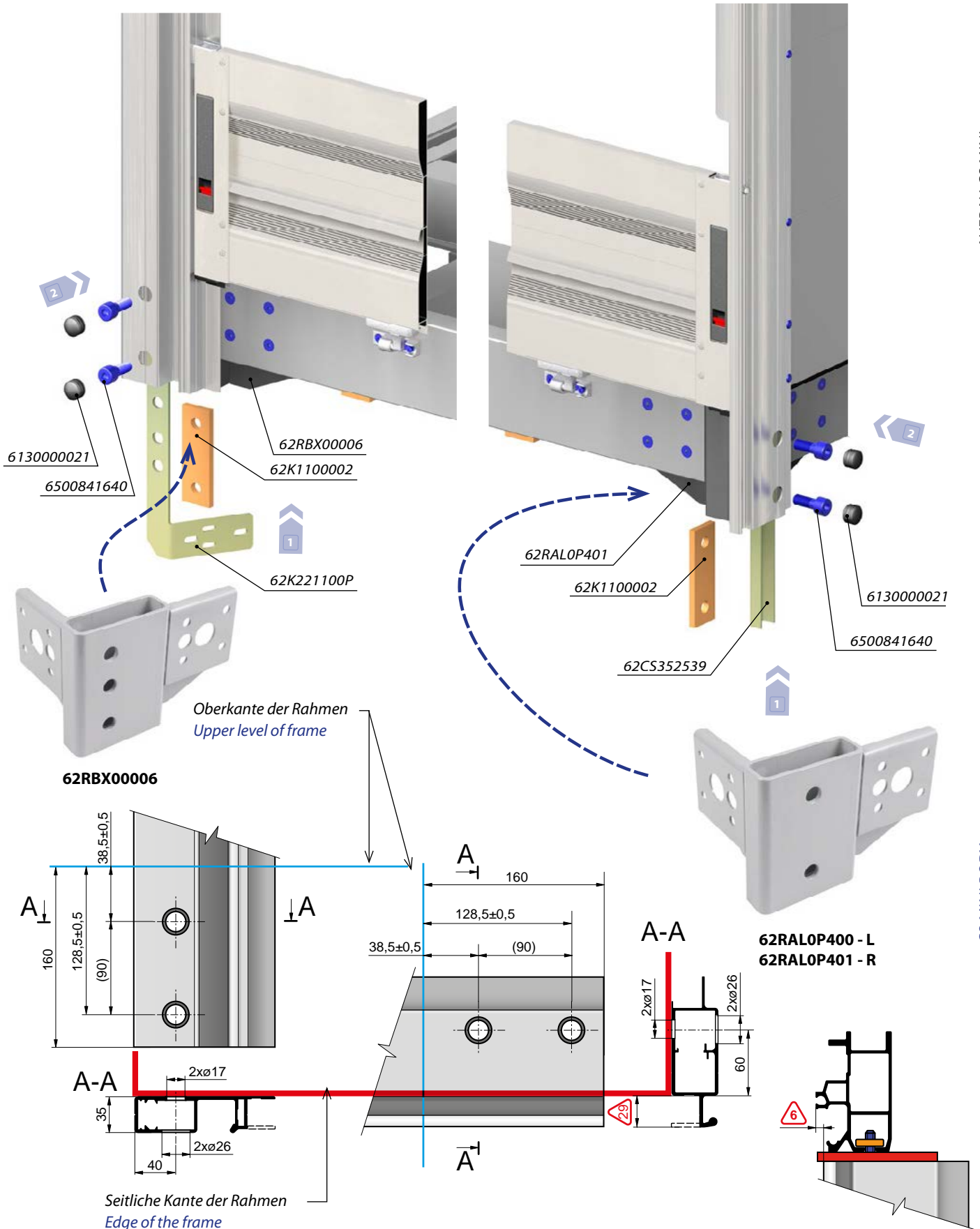
62RBX00005

CS MINI BODY





MONTAGE DER RUNGEN AUF DEM RAHMEN - ABSATZ 160mm (STIRN) ATTACHMENT OF PILLARS TO THE FRAME, OFFSET 160mm (FRONT FLAT PILLAR)



AUFBAU CS MINI

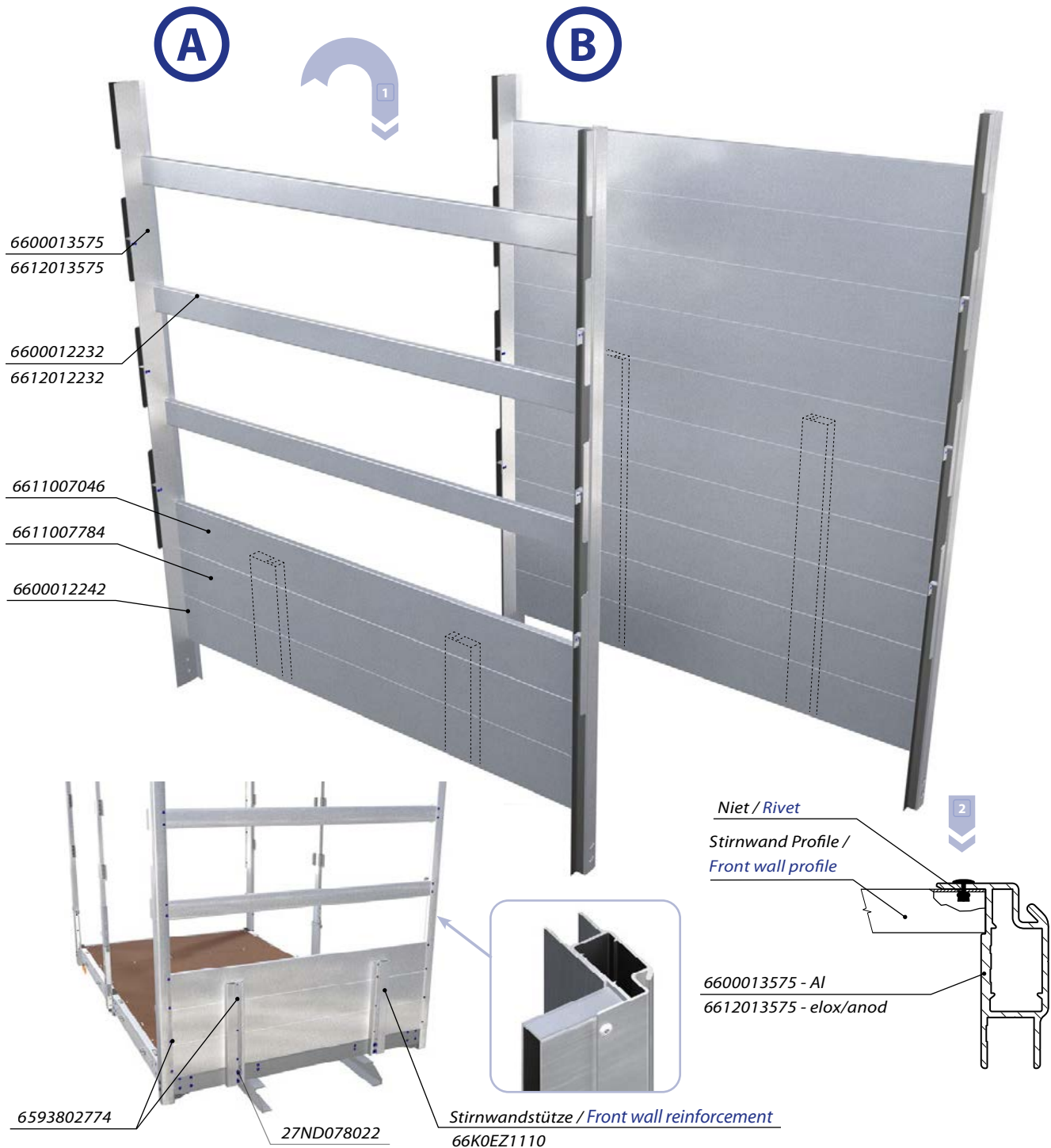
CS MINI BODY

① ② ③ ④ ⑤ ⑥

STIRNWAND MONTAGE / FRONT WALL ASSEMBLY

AUFBAU CS MINI

CS MINI BODY



Technische Information / Technical information:

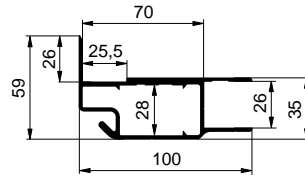
- Ⓐ Die Durchführung mit einem Teilstück (Stirn) wird als Block der Profile geliefert, die in die Profile der vorderen Rungen eingeschoben werden (6600013575). Das Profil für die Plane schiebt man in das gleiche Profil oder in die angenieteten Halterungen (62K0000023) / Option with tarpaulin profiles is supplied as batch of profiles. Bottom part is pre-assembled and is supposed to be put between front pillars (6600013575). Tarpaulin pillars are to be put above directly between the pillars or on to the prepared profile holders (62K0000023).
- Ⓑ Die Ausführung mit der vollen Stirnseite wird bereits vormontiert. / Option with full front wall is usually delivered pre-assembled.

Die Rungen vorgebohrt geliefert und wie abgebildet zusammenmontiert. Die Abmessungen können variieren, je nach Spezifikation, die Details entnehmen Sie der technischen Skizze oder nehmen Sie Kontakt mit uns auf. / Pillars are supplied predrilled and pre-assembled as on the picture. Dimensions may vary depending on specification, for detail see technical drawing or contact us.

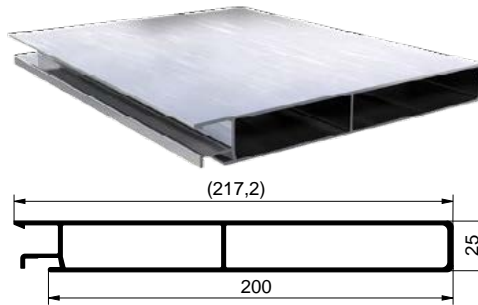




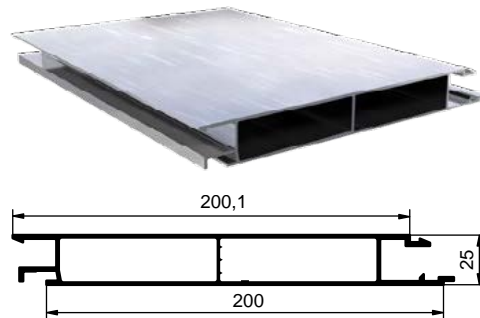
6600013575	Al	
6612013575	elox / anod	
Vorderrunge CS MINI 70(100) Pillar CS MINI profile front 70(100)		
EN AW 6063	2,228 kg	m



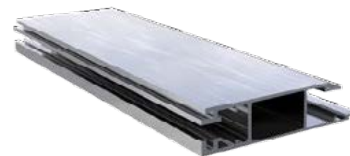
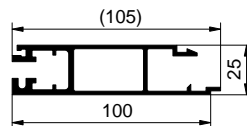
6611008196	Al	
6611128196	elox / anod	
Oberes Profil Eurolock 200mm Top profile Eurolock 200mm		
AlMgSi 0,5	2,520 kg	m



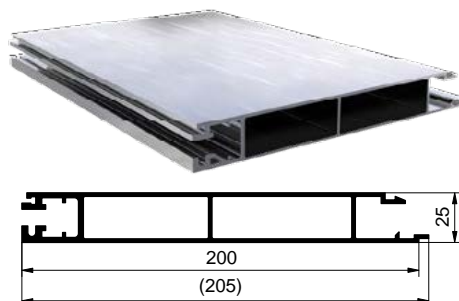
6611001777	Al	
6611121777	elox / anod	
Mittelpprofil Eurolock 200mm Middle profile Eurolock 200mm		
AlMgSi 0,5	2,540 kg	m



6611007948	Al	
6611127948	elox / anod	
Unteres Pr. Dichtung Eurolock 100mm Lower profile Eurolock 100mm,an.,sealing		
AlMgSi 0,5	1,620 kg	m



6611007784	Al	
6611127784	elox / anod	
Unteres Pr. Dichtung Eurolock 200mm Bottom profile Eurolock 200mm,an.,sealin		
AlMgSi 0,5	2,680 kg	m

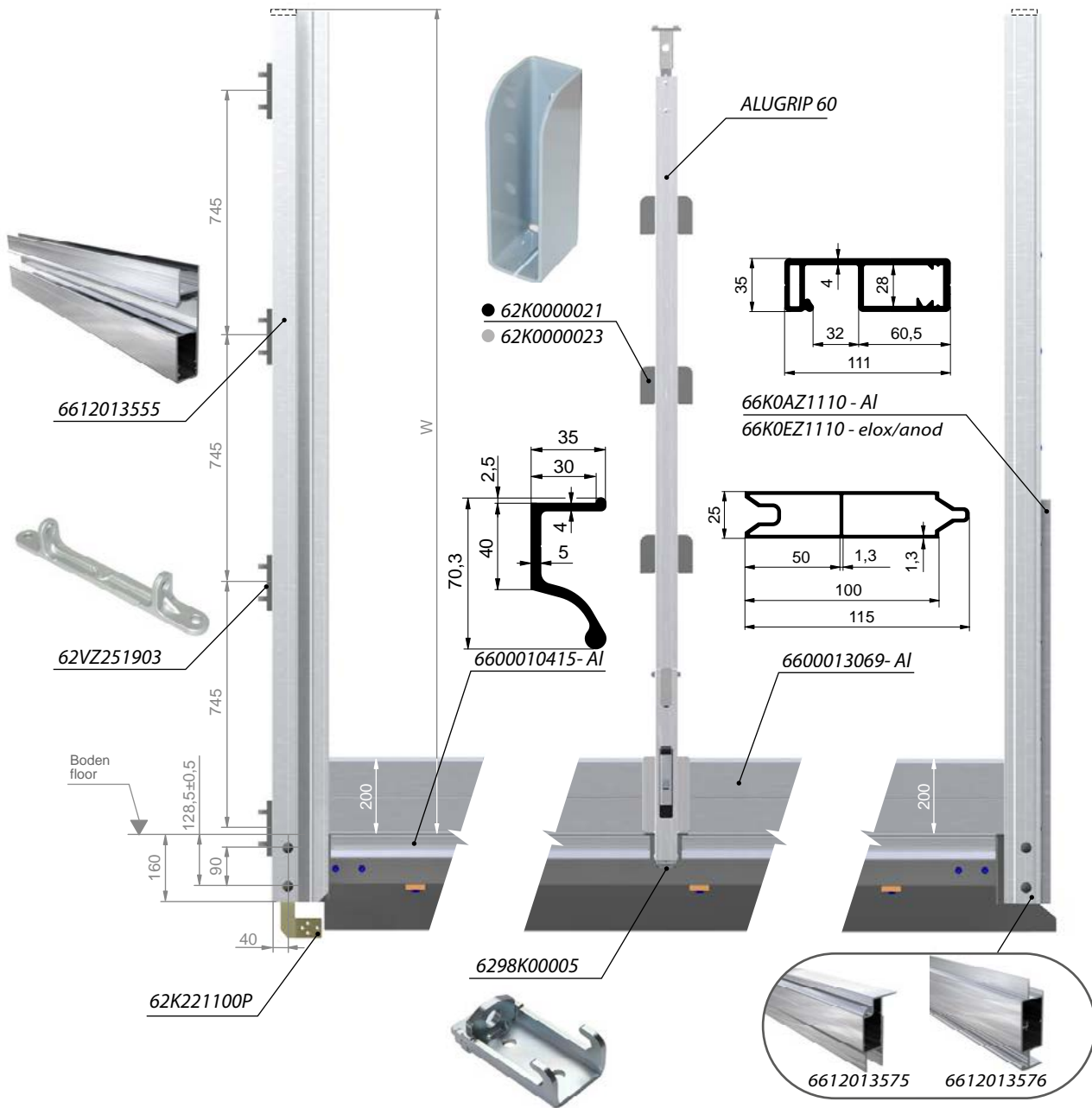
**Zubehör / Related parts:****6200001025:** Schraube M10x25 ISO 7380, verzinkt / Screw M10x25 ISO 7380, zn**6200010202:** Unterlegscheibe 10.5 A DIN 125, verzinkt / Washer 10,5 A DIN 125, zn**6500368010:** Sicherungsmutter M10 DIN 985, verzinkt / Self-locking nut M10 DIN 985, zn**6593802774:** Blindniet MONOBOLT 6,5x14,1 Al/Al / Spring rivet MONOBOLT 6,5x14,1 Al/Al

- ① ② ③ ④ ⑤ ⑥

DIE AUSFÜHRUNG MIT DER HECKTÜR / OPTION WITH REAR DOORS

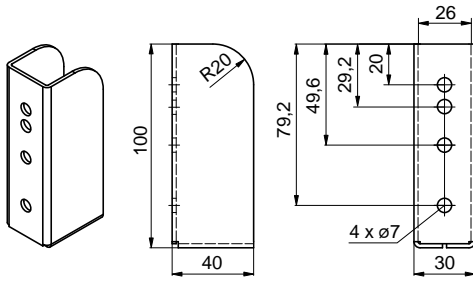
AUFBAU CS MINI

CS MINI BODY

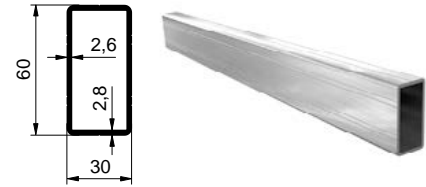


Technische Information / Technical information:
 Die Rungen werden vorgebohrt und vormontiert mit meisten Teilen geliefert, siehe Abbildung. Für spezifische Höhen der Seitenwände und ggf. für andere Ausführungen ist eine Rücksprache mit unserer technischen Abteilung notwendig. / Pillars are supplied predrilled and pre-assembled as on the picture. Dimensions may vary depending on specification, for detail see technical drawing or contact us.

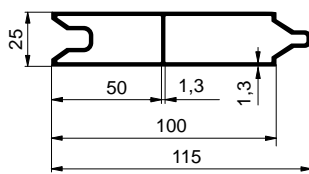




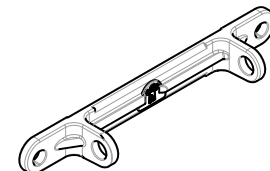
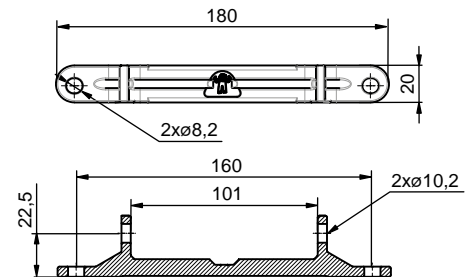
62K000023	● RAL7040
62K000021	● RAL9005
Einstecktasche nietbar Tarpaulin profile socket, for riveting	
Stahl/steel	0,170 kg Stk/pc



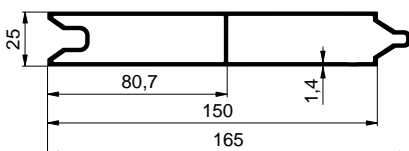
6600012891	Al
6612012891	elox / anod
Profil 60x30x2,6 mit Rille Profile 60x30x2,6 groove	
EN AW 6063	1,185 kg m



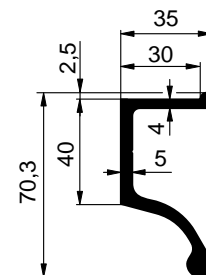
6600013069	Al
Einsteckprofil V 100mm für CS Dropside profile 100mm CS	
AlMgSi 0,5	1,185 kg m



62VZ251903	Geomet
Scharnierbock zum Anschrauben Hinge bracket for ALU door screw	
Stahl/steel	0,187 kg Stk/pc



6600012230	Al
Einsteckprofil V 150mm für CS Dropside profile 150mm CS	
AlMgSi 0,5	1,559 kg m



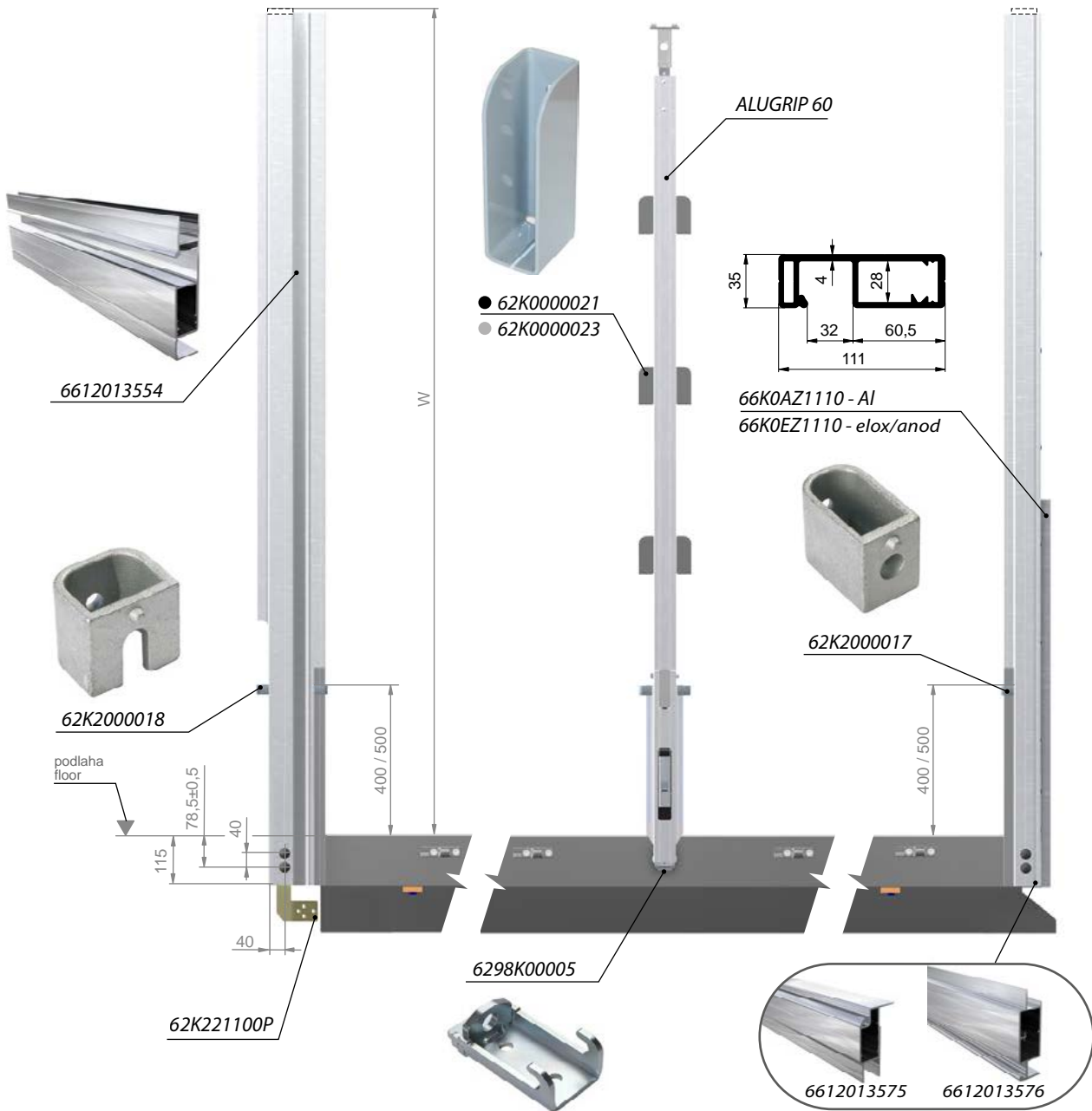
6600010415	Al
Rammenschutzprofil CS 70x35mm Frame profile CS 70x35mm	
AlMgSi 0,7	1,540 kg m

① ② ③ ④ ⑤ ⑥

DIE AUSFÜHRUNG MIT PLANENGESTELL / OPTION WITH ALL-SIDE TARPAULIN

AUFBAU CS MINI

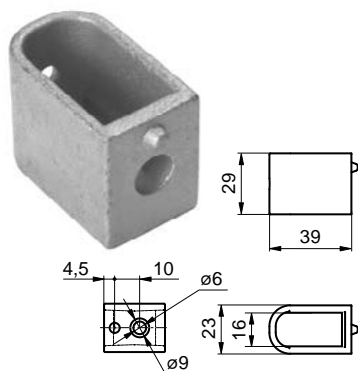
CS MINI BODY



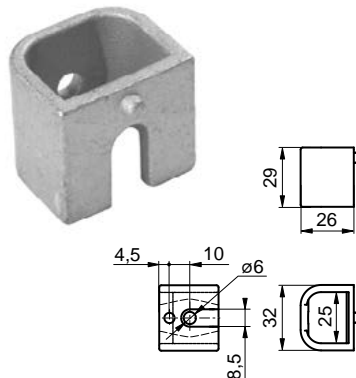
Technische Information / Technical information:

Die Rungen werden vorgebohrt und vormontiert mit meisten Teilen geliefert, siehe Abbildung. Für spezifische Höhen der Seitenwände und ggf. für andere Ausführungen ist eine Rücksprache mit unserer technischen Abteilung notwendig. / Pillars are supplied predrilled and pre-assembled as on the picture. Dimensions may vary depending on specification, for detail see technical drawing or contact us.

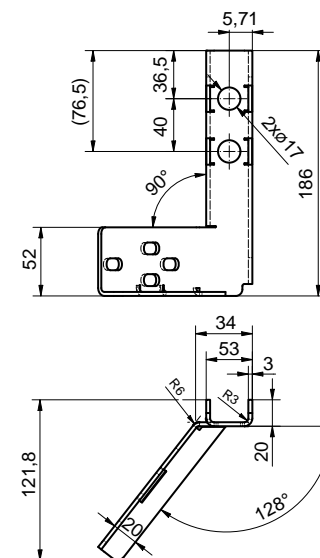




62K2000017		Geomet	
Gegenhalter UNI seitlich Side keeper UNI			
Stahl/steel	0,076kg	Stk/pc	



62K2000018		Geomet	
Gegenhalter UNI hinten Rear keeper UNI Geomet			
Stahl/steel	0,066kg	Stk/pc	

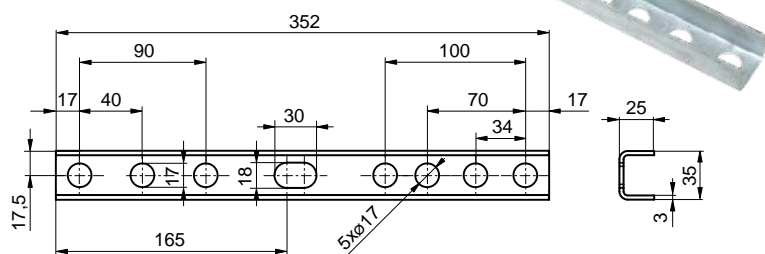


62K221200L		L	
62K221200P		R	
Halter für Spanngetriebe gewinkelt, für AL Ecke Holder for ratchet strainer for al corner			
Stahl/steel	0,420 kg	Stk/pc	

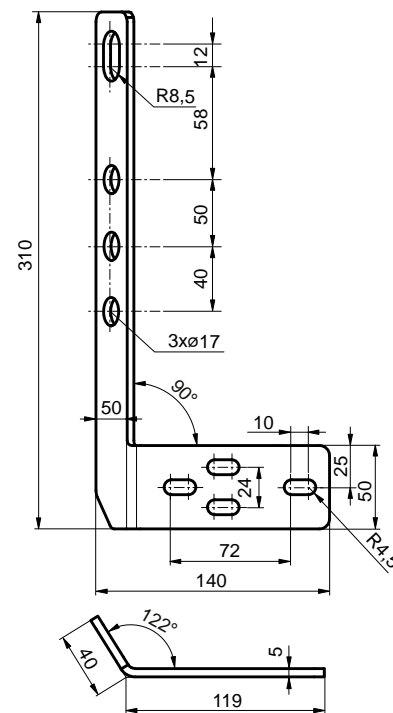
verzinkt/zn



Zubehör / Related parts:

657480G820 (Geomet): Schraube M8x20 ISO 7380 TufLok /
Screw M8x20 ISO 7380 TufLok**65A036880 (verzinkt/zn):** Sicherungsmutter M8 DIN 985, verz /
Self-locking nut M8 DIN 985

62CS352539		feuerverzinkt/ hot-dip zn	
Verstärkung für Runge 35x25x352 UNI Pillar reinforcement 32x25x352 UNI			
Stahl/steel	0,580 kg	Stk/pc	



62K221100P

62K221100L		L	
62K221100P		R	
Halter für Spanngetriebe gewinkelt Holder for ratchet strainer			
Stahl/steel	0,170 kg	Stk/pc	

feuerverzinkt / hot-dip zn

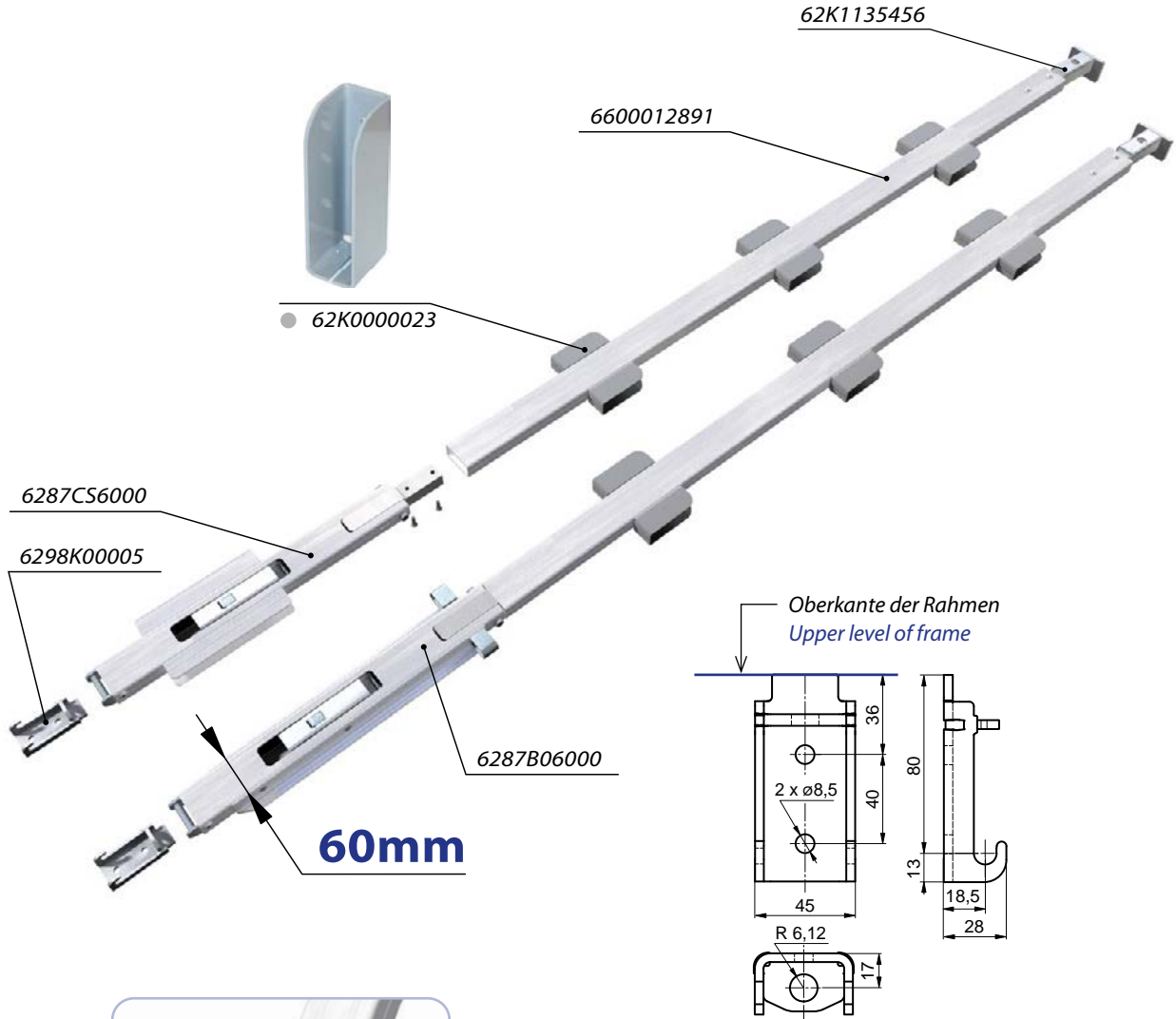
AUFBAU CS MINI

CS MINI BODY

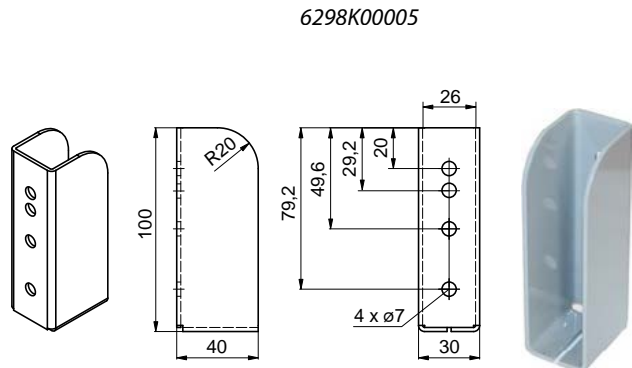
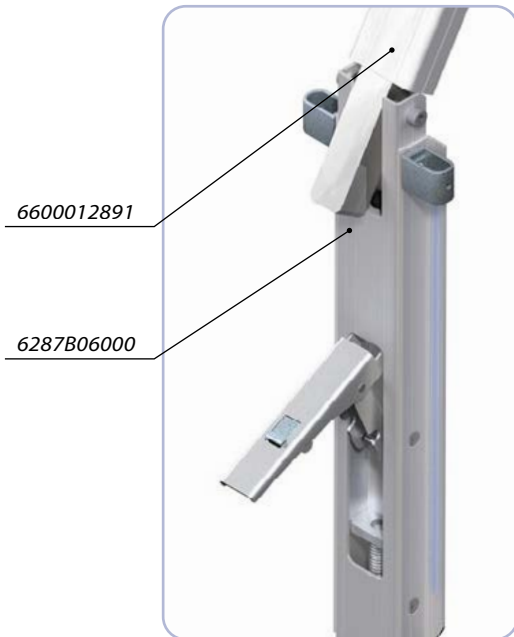
- ① ② ③ ④ ⑤ ⑥

AUFSATZ FÜR ALUGRIP 60 / PILLAR ALUGRIP 60 WITH EXTENSION

AUFBAU CS MINI

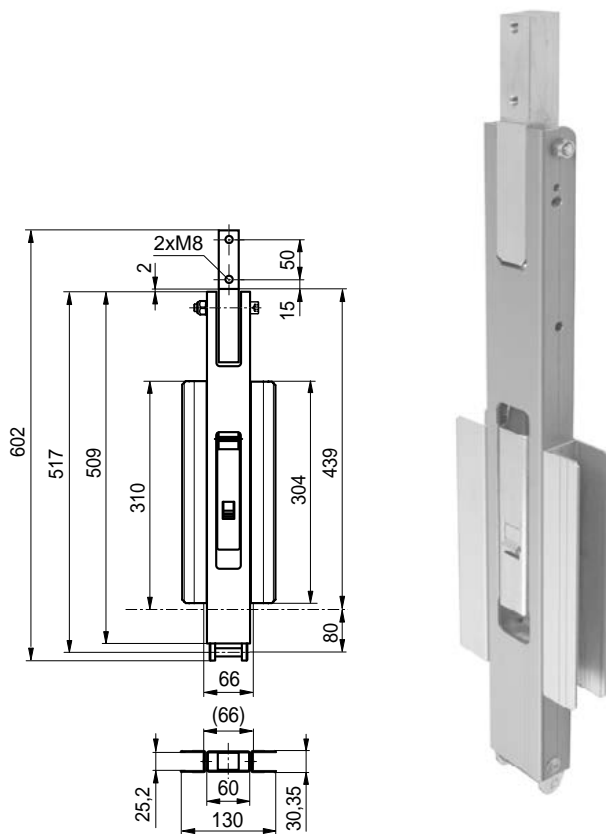


CS MINI BODY

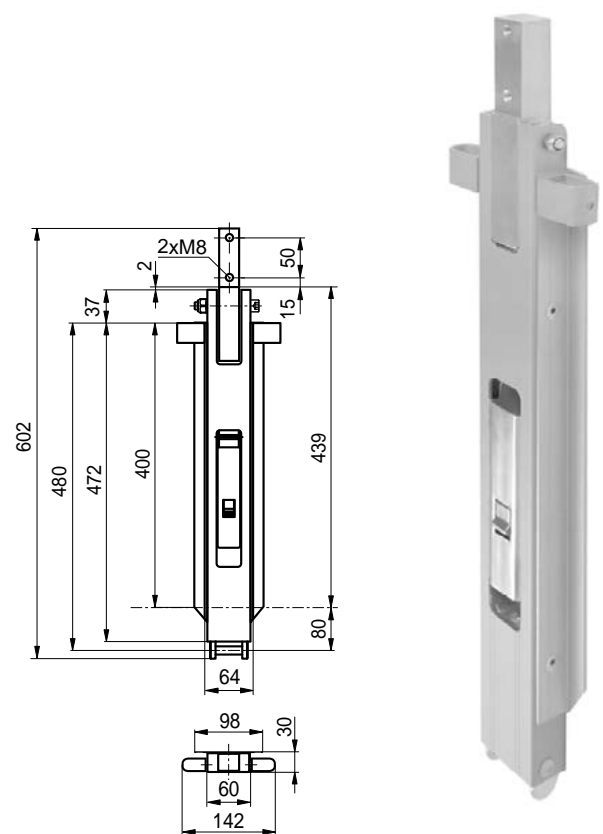


62K0000023	● RAL7040
62K0000021	● RAL9005
Einstecktasche nietbar Tarpaulin profile socket, for riveting	
Stahl/steel	0,170 kg
	Stk/pc

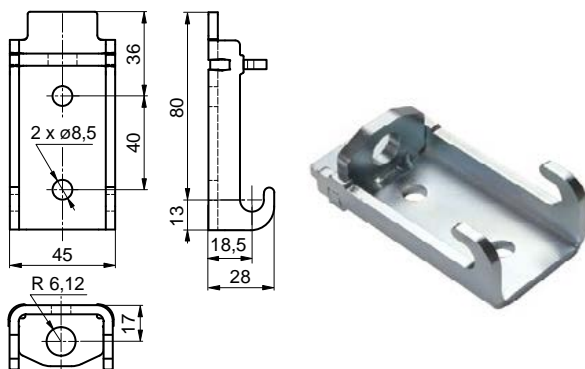




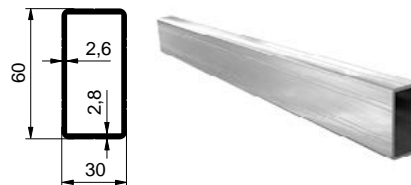
6287CS6000	elox / anod	
Runge ALUGRIP 60/CS mit Aufsatz Pillar ALUGRIP 60/CS with extension		
Al-Stahl/al-stal	2,758 kg	Stk/pc



6287B06000	elox / anod	
Runge ALUGRIP 60/400 mit Aufsatz Pillar ALUGRIP 60/400 with extension		
Al-Stahl/al-steel	2,838kg	Stk/pc



6298K00005	verzinkt/zn	
Rungentasche ALUGRIP CS 60 Socket of pillar ALUGRIP CS 60		
Stahl/steel	0,192 kg	Stk/pc



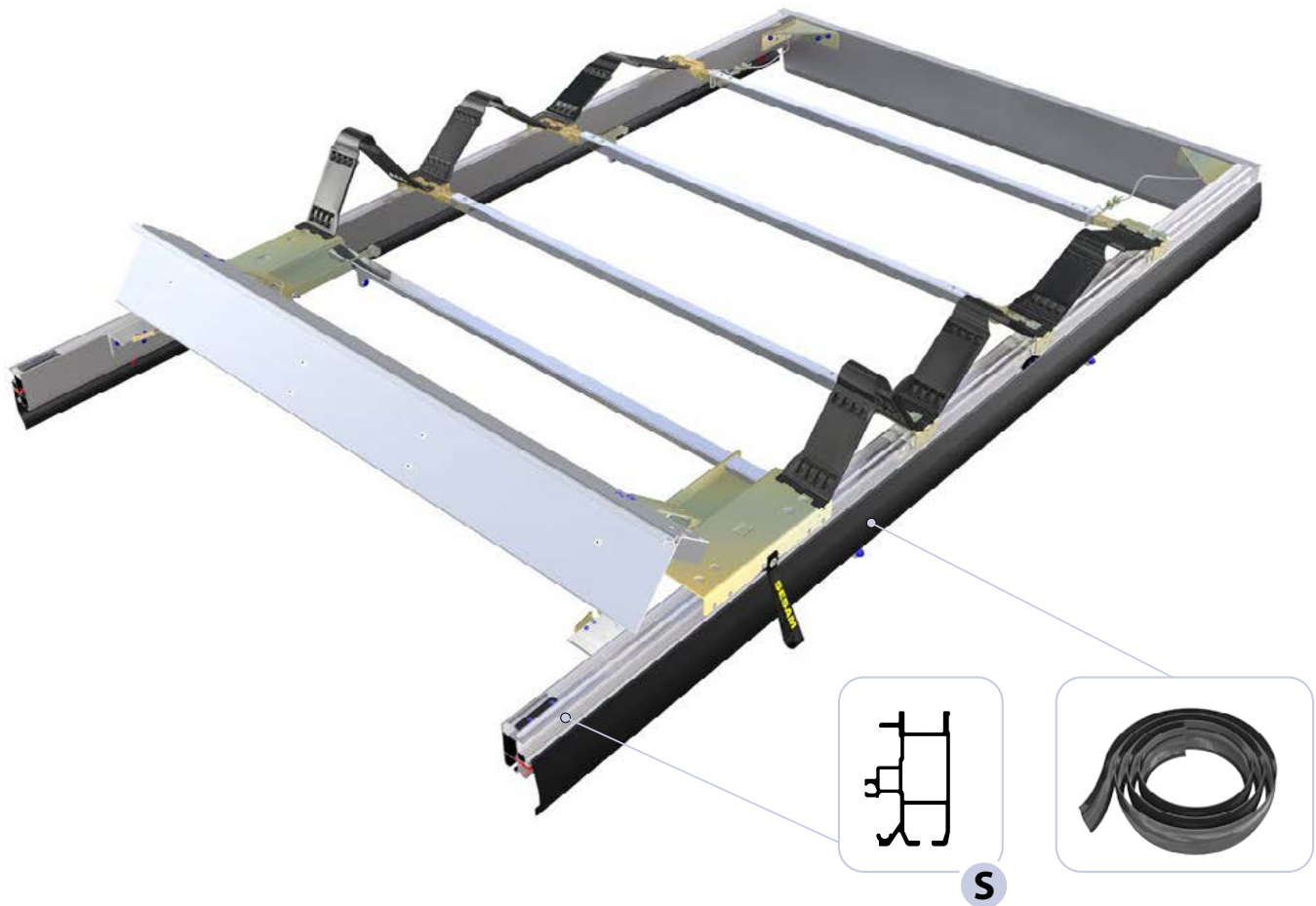
6600012891	Al	
6612012891	elox / anod	
Profil 60x30x2,6, mit Rille Rectangle tube 60x30x2,6 groove		
EN AW 6063	1,185 kg	m

AUFBAU CS MINI

CS MINI BODY

CURTAIN-SIDER-VERDECK SESAM SLIMLINER / THREE-WAY SLIDING ROOF CONSTRUCTION SESAM SLIMLINER

AUFBAU CS MINI



CS MINI BODY

DE

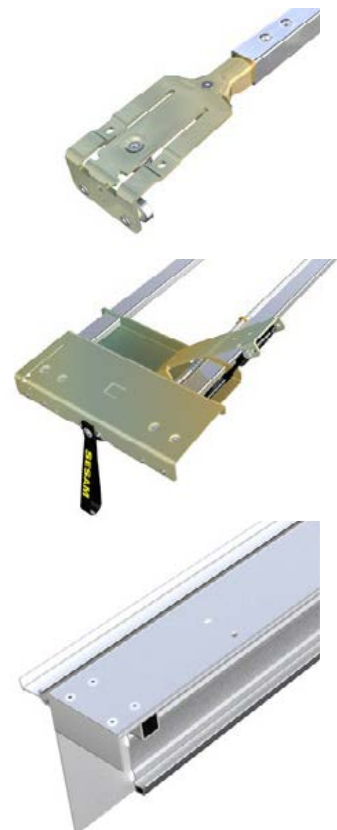
Sesam Slimliner:

- Planenaufschiebung durch Faltplatten aus Kunststoff,
- Seitliche Profilhöhe S 107,5mm, M 125mm, L 175mm,
- Spriegelabstand max. 692mm,
- selbsttragendes Dachgurtprofil bis 13,6m (auch vorgespannt),
- verschiebbare Mittelrunge im Dachgurtprofil.

EN

Sesam Slimliner:

- tarpaulin sliding by plastic hinges,
- limited height for side loading S - 107,5mm; M - 125mm; L 175mm
- distance between roof crossbars max. 692mm,
- aluminum self supported beam up to 13,6m (even prebended ones),
- sliding side pillar in the guiding profile.

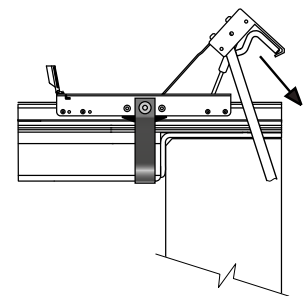
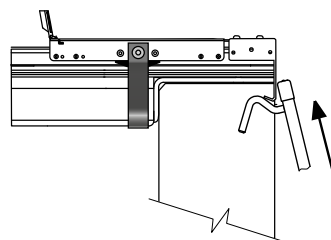
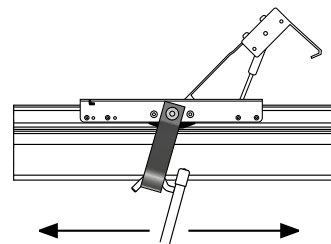


**DICHTUNG UND ZUGSTANGE FÜR SCHIEBEDACH /
SEALING OF TARPAULIN AND TARPAULIN HOOK**

Artikel-Nr. Catalogue No.	Artikel / Name	Material	Einheit Quantity	Gewicht Weight [kg]
27SC150009	Dichtung Slimliner schwarz 9m Tarpaulin seal Slimliner, 9m, black	PVC	Stk pc	3,9
27SC150014	Dichtung Slimliner schwarz 14m Tarpaulin seal Slimliner, 14m, black	PVC	Stk pc	6,02



27SC090241	verzinkt/zn
Zugstange für Schiebedach Bar for opening a roof	
Stahl/steel	3,200 kg Stk/pc

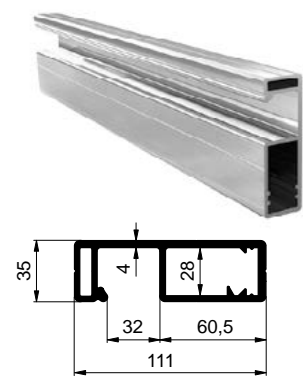
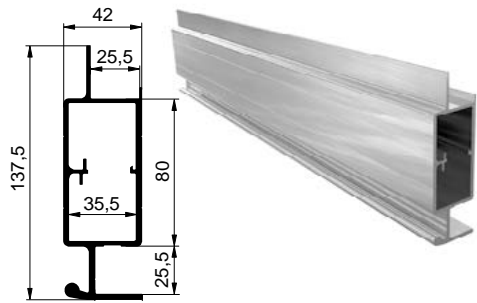
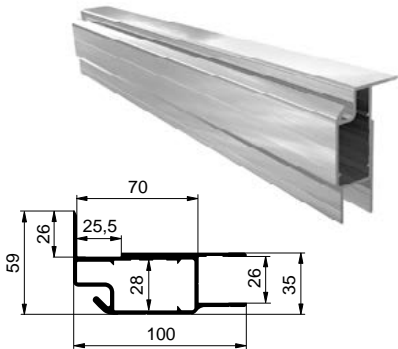


27ND025180	verzinkt/zn
Zugstange für Edscha Dach verstellbar Roof draw bar Edscha, adjustable	
Stahl/steel	3,000 kg Stk/pc

**VORDERRUNGEN UND HINTERRUNGEN CS MINI /
FRONT AND REAR PILLARS CS MINI**



AUFBAU CS MINI

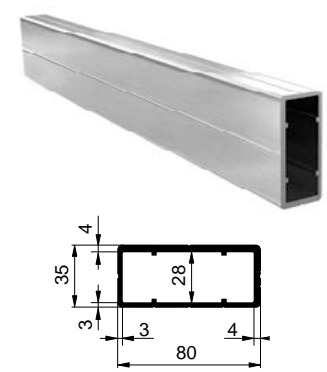
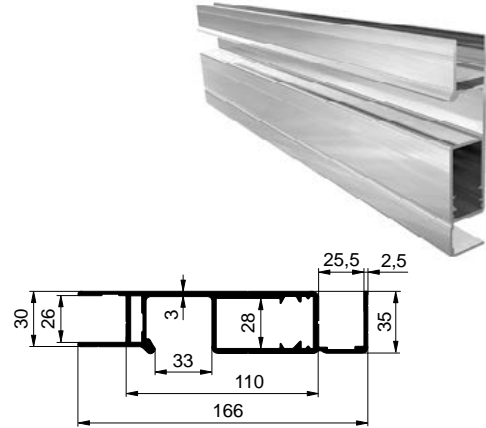
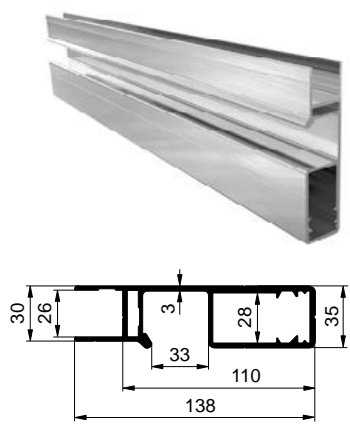


6600013575	Al
6612013575	elox / anod
Vorderrunge CS MINI Pillar profile CS MINI front	
EN AW 6063	2,228 kg m

6600013576	Al
6612013576	elox / anod
Vorderrunge CS MINI Stirn Pillar profile CS MINI front flat	
EN AW 6063	2,994 kg m

66K0AZ1110	Al
66K0EZ1110	elox / anod
Hinterrunge CS MINI Pillar profile CS MINI rear	
AlMgSi 0,7	2,925 kg m

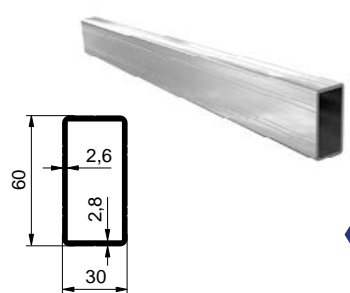
CS MINI BODY



6600013555	Al
6612013555	elox / anod
Hinterrunge CS MINI 110 (138) Pillar profile CS MINI 110 (138)	
EN AW 6063	2,908 kg m

6600013554	Al
6612013554	elox / anod
Hinterrunge CS MINI 110 (166) Pillar profile CS MINI 110 (166)	
EN AW 6063	3,181 kg m

66K0EU0800	elox / anod
Runge CS MINI universal 80x35mm Pillar profile CS MINI universal 80x35mm	
AlMgSi 0,7	2,081 kg m

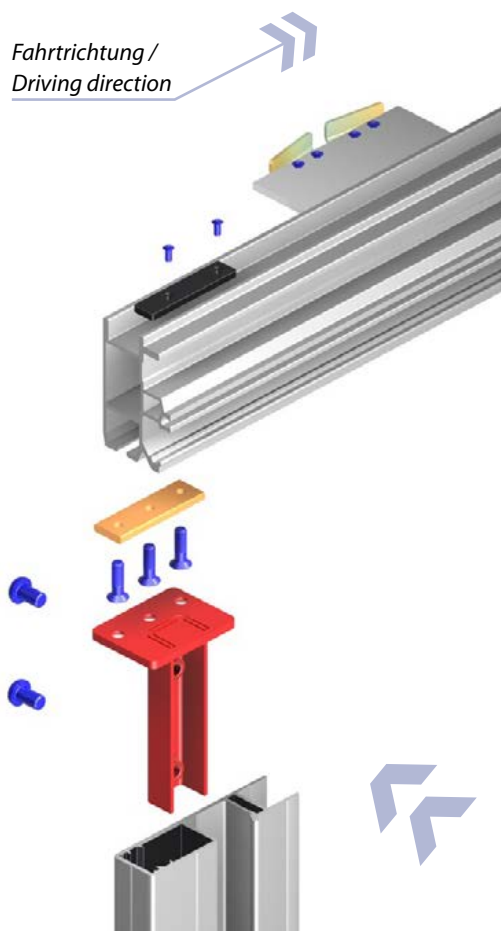
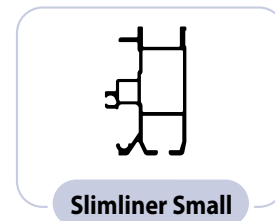


6600012891	Al
6612012891	elox / anod
Profil 60x30x2,6mm mit Rille Profile 60x30x2,6mm groove	
EN AW 6063	1,185 kg m

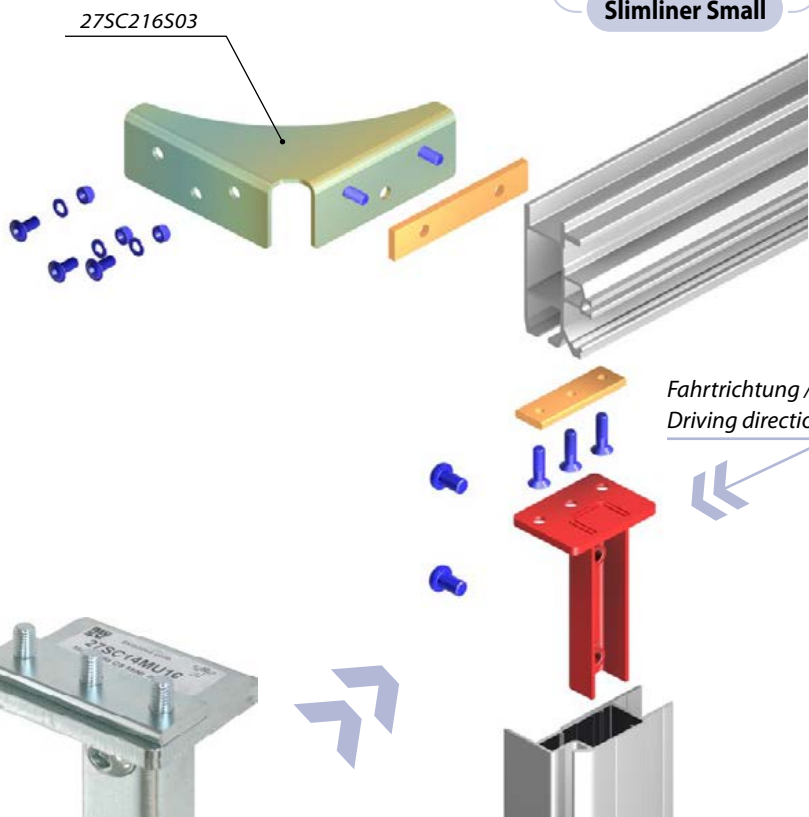




ECKVERBINDER / MOUNTINGS SETS

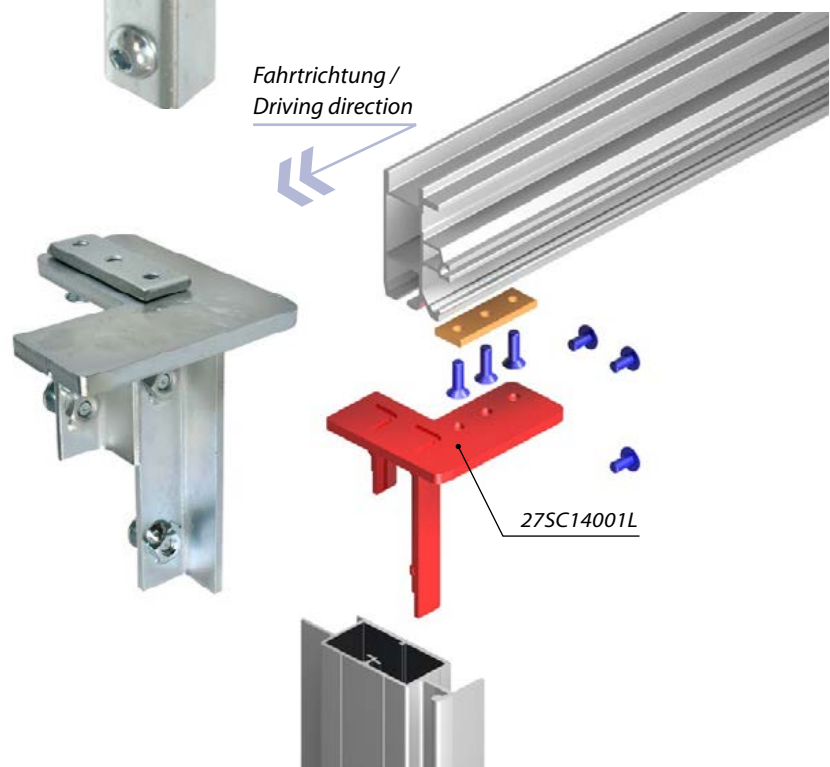


27SC14MU11	verzinkt/zn
Eckverbinder MINI universal M10 Mounting kit mini universal M10	
Stahl/steel	0,700 kg Stk/pc



AUFBAU CS MINI

27SC14001L	L
27SC14001P	R
Eckverbinder MINI vorne, verzinkt Mounting set MINI front, zn	
Stahl/steel	0,900 kg Stk/pc

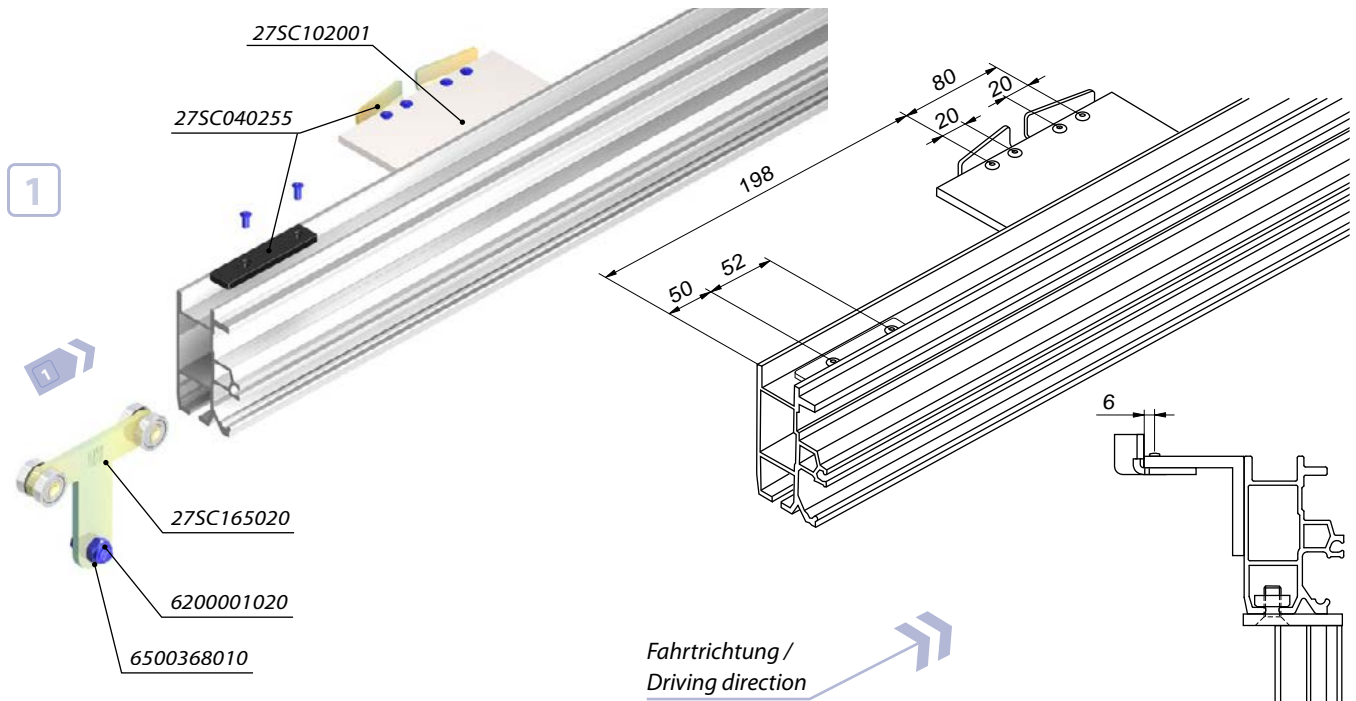


CS MINI BODY

- 1 2 3 4 5 6 7 8

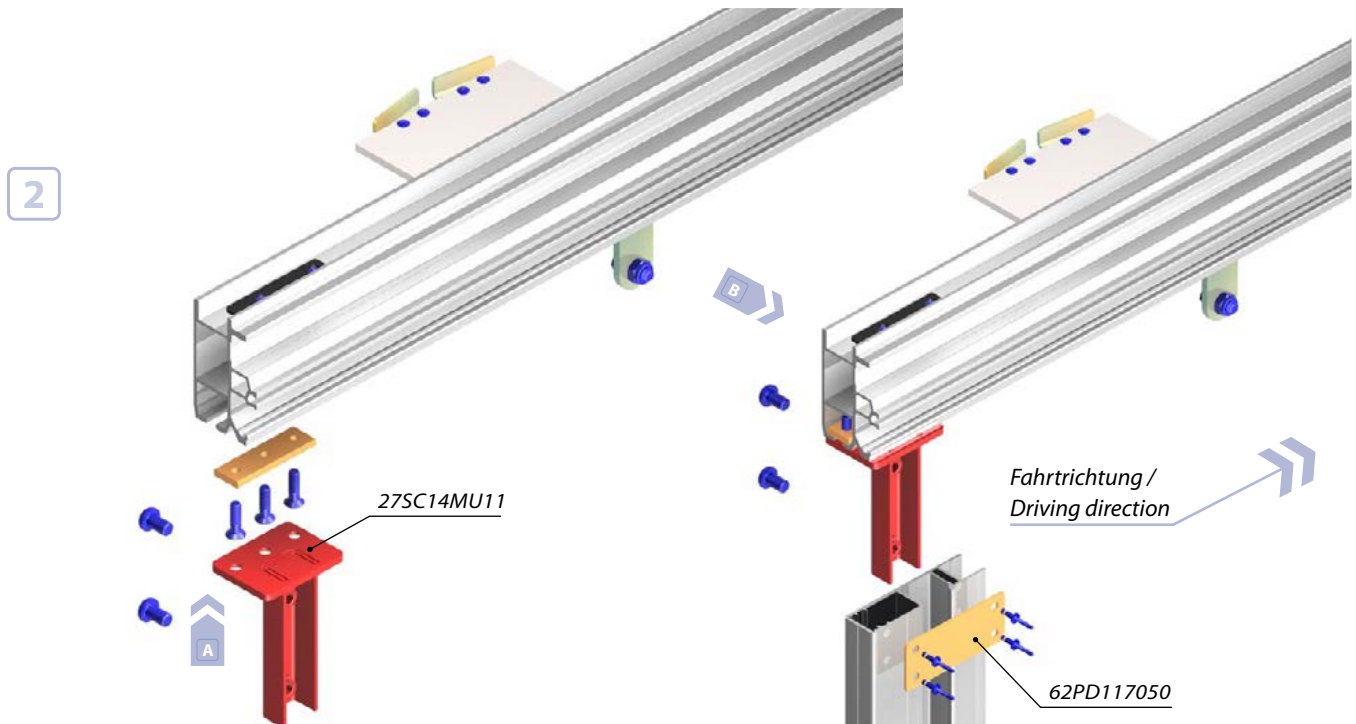
AUFSETZEN DES RUNGENWAGENS / ATTACHMENT OF PILLAR TROLLEY

AUFBAU CS MINI



MONTAGE DER ECKVERBINDERS / ASSEMBLY OF MOUNTING SETS

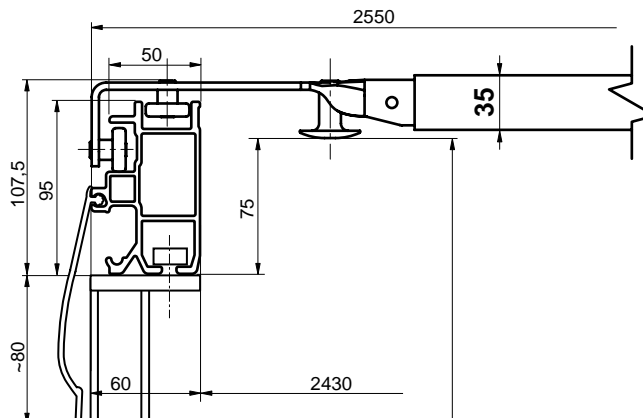
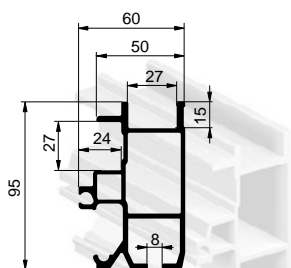
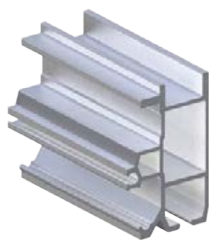
CS MINI BODY



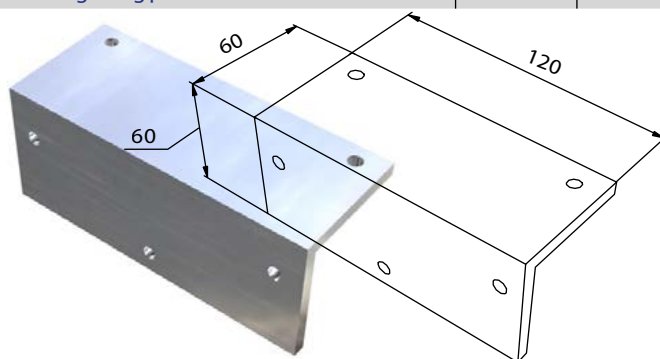
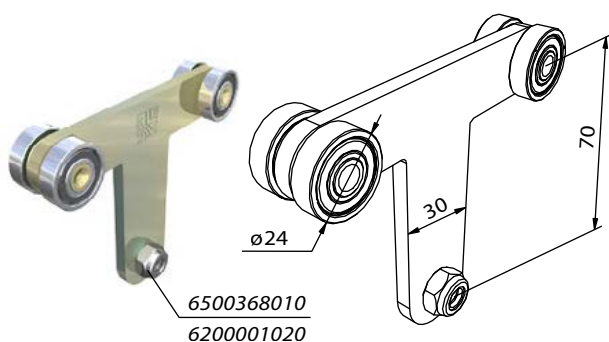
Technische Information / Technical information:

Die Montage von Schritt (A) erfolgt auf dem Boden; nach dem Aufschieben auf die Rungen und dem Übereinstimmen der Bohrungen erfolgt Montageschritt (B).



**Sesam Slimliner S mall**

Artikel-Nr. Catalogue No.	Artikel / Name	Einheit Quantity	Gewicht Weight [kg]
275S004500	Dachgurtprofil Slimliner Small/4500 Slimliner Small guiding profiles/4500 straight	Stange bar	14,20
275S005000	Dachgurtprofil Slimliner Small/5000 Slimliner Small guiding profiles/5000 straight	Stange bar	15,77
275SN07500	Dachgurtprofil Slimliner Small/7500 Slimliner Small guiding profiles/7500 straight	Stange bar	23,63
275S008500	Dachgurtprofil Slimliner Small/8500 vorgespannt Slimliner Small guiding profiles/8500 bent	Stange bar	26,78



27SC165020		
Rungenlaufwagen T Slimliner Trolley pillar for Slimliner		
Stahl/steel	0,280 kg	Stk/pc



27SC102001		
Halter für Sesam small 120mm Movingpart Sesam-S securing device holder		
AlMgSi 0,5	0,219 kg	Stk/pc



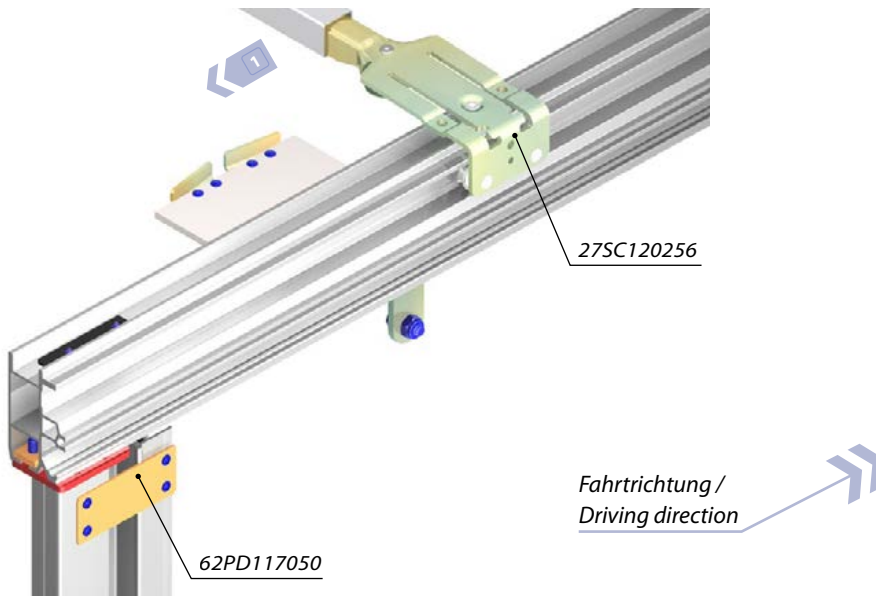
27SC14MU11	verzinkt/zn	
Eckverbinder MINI universal M10 Mounting kit MINI universal M10		
Stahl/steel	0,700 kg	Stk/pc

27SC040255		
Zubehör Slimliner 2015 Slimliner accessories kit 2015		
-	0,700 kg	Stk/pc

- 1 2 3 4 5 6 7 8

AUFSETZEN DER SPIEGELN / ATTACHMENT OF CROSSBARS

3

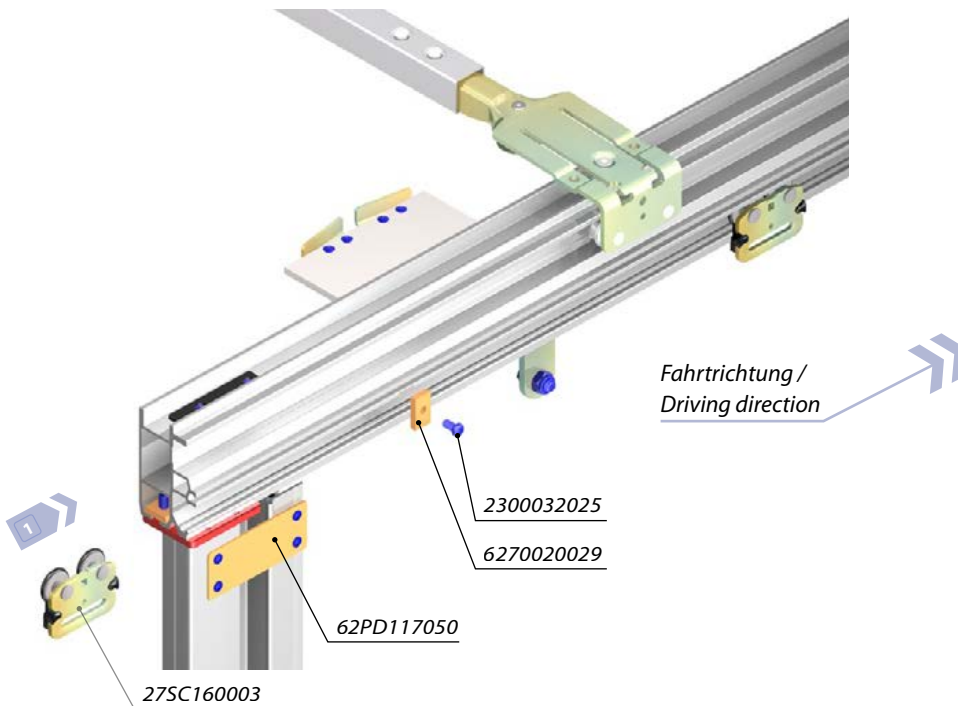


Technische Information / *Technical information:*

Aufsetzen der Spiegel von der Kabine Seite. / *Crossbars should be mounted from the front.*

AUFSETZEN DES PLANENROLLEN / ATTACHMENT OF TARPAULIN TROLLEYS

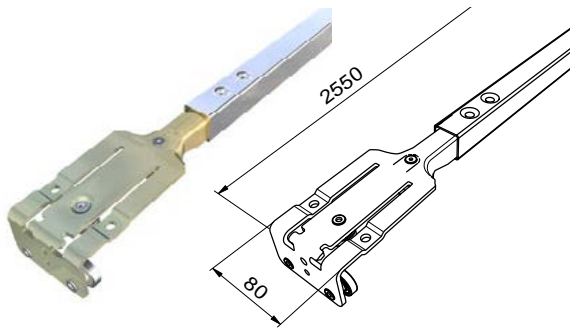
4



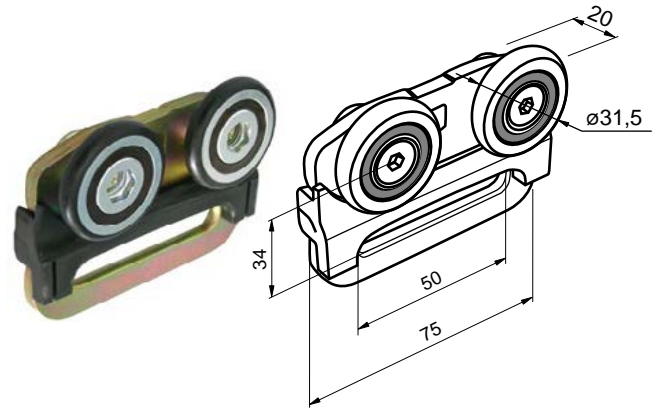
Technische Information / *Technical information:*

Nach dem Aufschieben (Öffnen) des Planenwagens ist es erforderlich die Laufschiene zu sperren, um das Zurückfahren des Planenwagens zu verhindern. / *After tarpaulin trolleys are mounted they should be secured by end stop.*

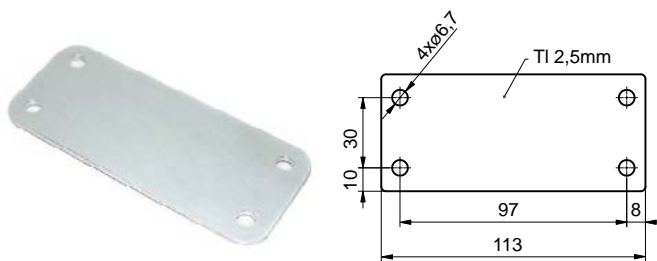




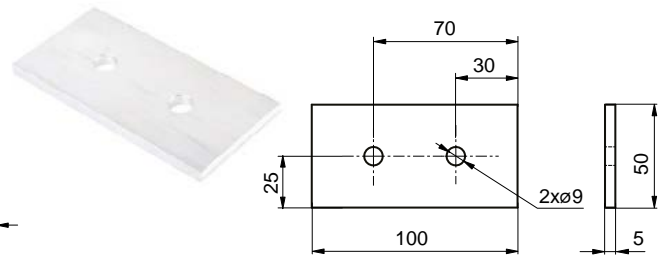
27SC010255		verzinkt/zn	
Spriegel Slimliner 2550mm 2015 Crossbar Slimliner w.2550mm 2015			
Stahl/steel	4,330 kg	Stk/pc	



27SC160003			
Planenrolle mit integr. Schutz Side curtain roller with protection			
Stahl/steel	0,194 kg	Stk/pc	



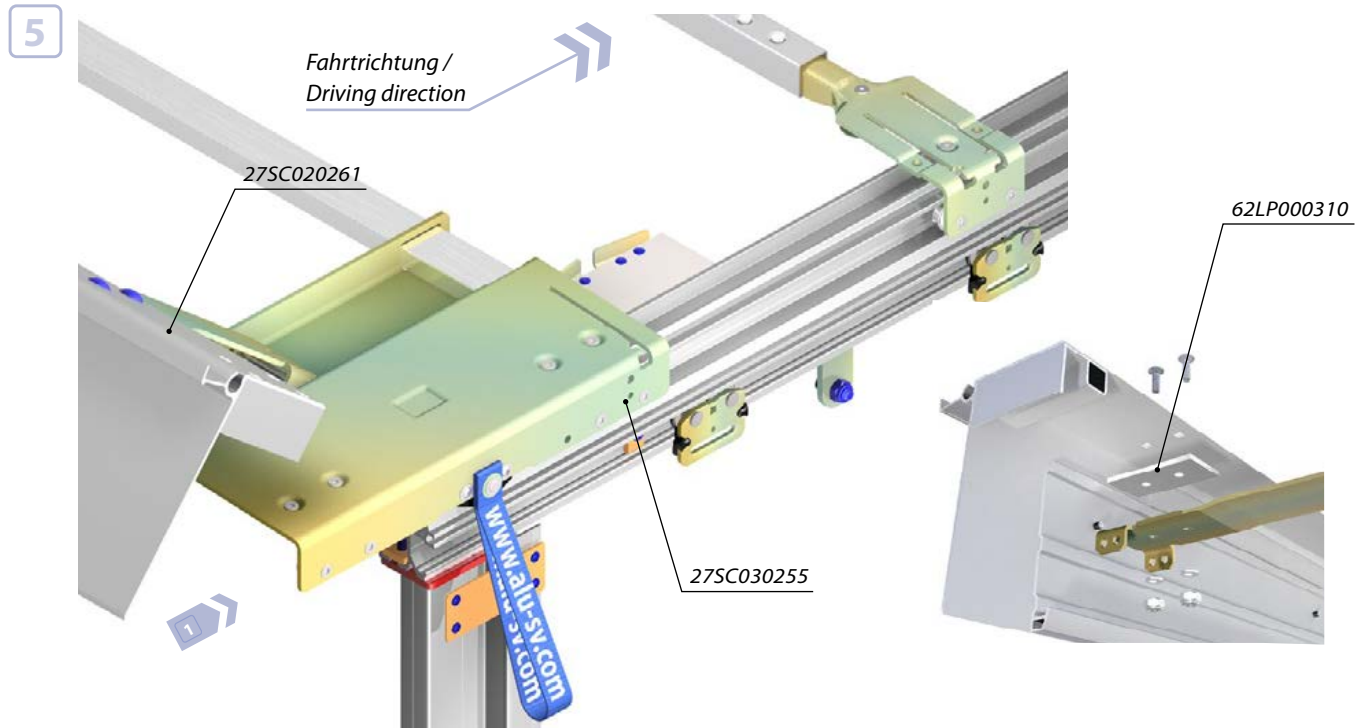
62PD117050		verzinkt/zn	
Plättchen für Planenrohr 117x50mm Plate of tarpaulin tube, 117x50mm			
Stahl/steel	0,038 kg	Stk/pc	



62LP000310			
Unterlage f. Endlaufwagen Slimliner Rear moving part washer Slimliner			
EN AW 6063	0,007 kg	Stk/pc	

- 1 2 3 4 **5** 6 7 8

AUFSETZEN DES ENDLAUFTAIL / MOUNTING OF END CARRIAGE



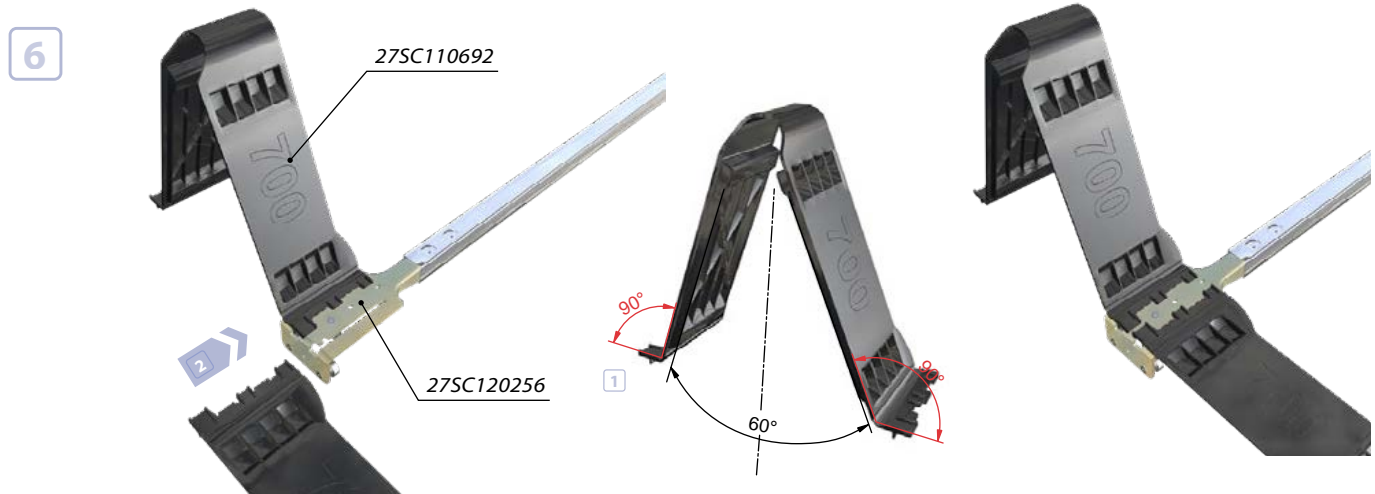
AUFBAU CS MINI



Technische Information / Technical information:

Bei der Kombination von 200/90mm Aluminiumportalen (27SC020261 / 27SC020262) und Sesam slimliner Endlaufwagen (27SC030255) wird das Portal bei der Montage durch eine Platte (62LP000310) unterstützt. Dies gilt für den Sesam slimliner Small. In case of combining aluminum portals 200/90mm (27SC020261 / 27SC020262) with the Sesam slimliner end carriage (27SC030255), a plate (62LP000310) is used as a support during installation. This applies to Sesam slimliner Small sliding roofs.

AUFSETZEN DER KUNSTSTOFFGELENKE / MOUNTING OF PLASTIC HINGES



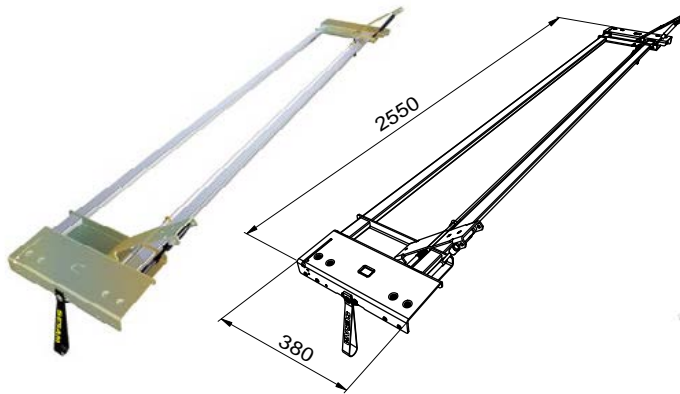
CS MINI BODY



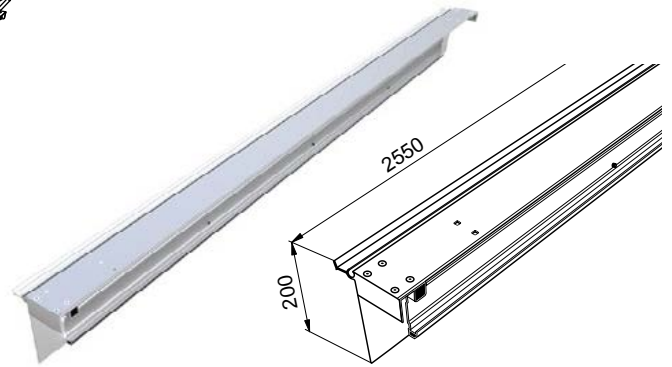
Technische Information / Technical information:

Von der aufsetzen der Kunststoffgelenken, die müssen gebogen sein. / Hinge should be mounted from side to both crossbars at the same time and speed.

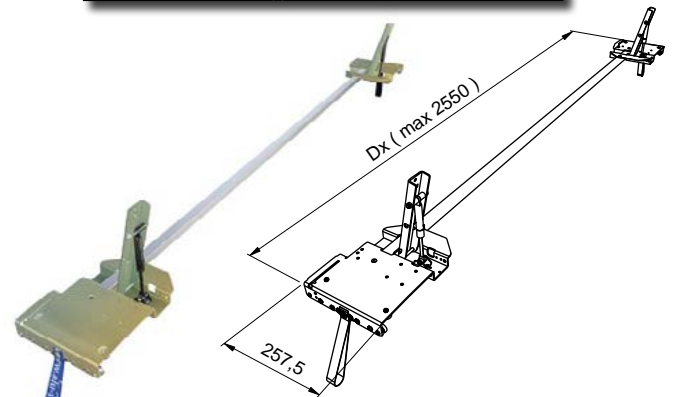
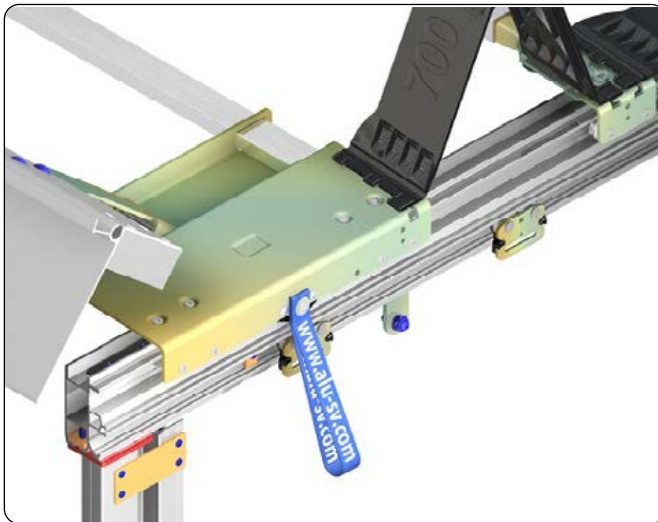




27SC030255	verzinkt/zn	
Endlaufteil Edscha Slimliner 2550mm End carriage Slimliner w.2550mm		
Stahl/steel	18,25 kg	Stk/pc



27SC020261	elox/anod	
Portalbalken Slimliner 200mm Rear portal Slimliner 200mm		
EN AW 6060	16,50 kg	Stk/pc



27SC030253	zn/ocynk	
Endlaufteil SMALL End carriage SMALL		
Stahl/steel	7,42 kg	Stk/pc

KUNSTSTOFFGELENKE / PLASTIC HINGES



Artikel-Nr. Catalogue No.	Artikel / Name	Material	Einheit Quantity	Gewicht Weight [kg]
27SC110692	Kunststoffgelenk Slimliner 692mm Plastic hinge Slimliner 692mm	Kunststoff plastic	Stk pc	0,216
27SC110592	Kunststoffgelenk Slimliner 592mm Plastic hinge Slimliner 592mm	Kunststoff plastic	Stk pc	0,18
27SC110492	Kunststoffgelenk Slimliner 492mm Plastic hinge Slimliner 492mm	Kunststoff plastic	Stk pc	0,15
27SC110392	Kunststoffgelenk Slimliner 392mm Plastic hinge Slimliner 392mm	Kunststoff plastic	Stk pc	0,114



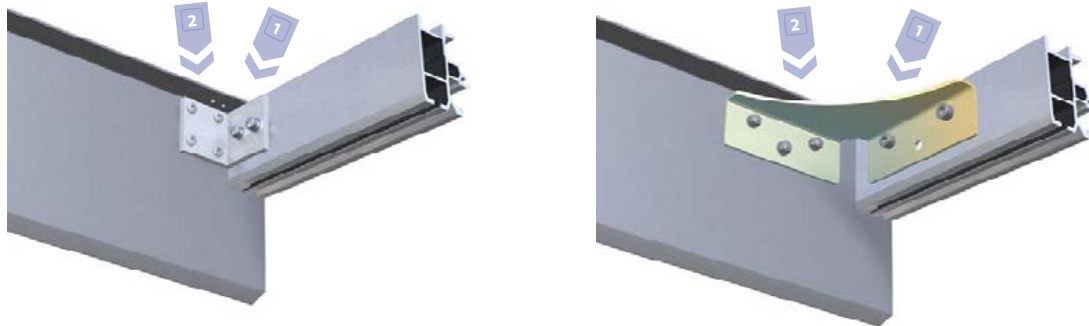
Technische Information / Technical information:

Für Länge der Kunststoffscharniere gilt Toleranz x^{+3}_0 / For hinges length is valid tolerance x^{+3}_0

- 1 2 3 4 5 6 **7** 8

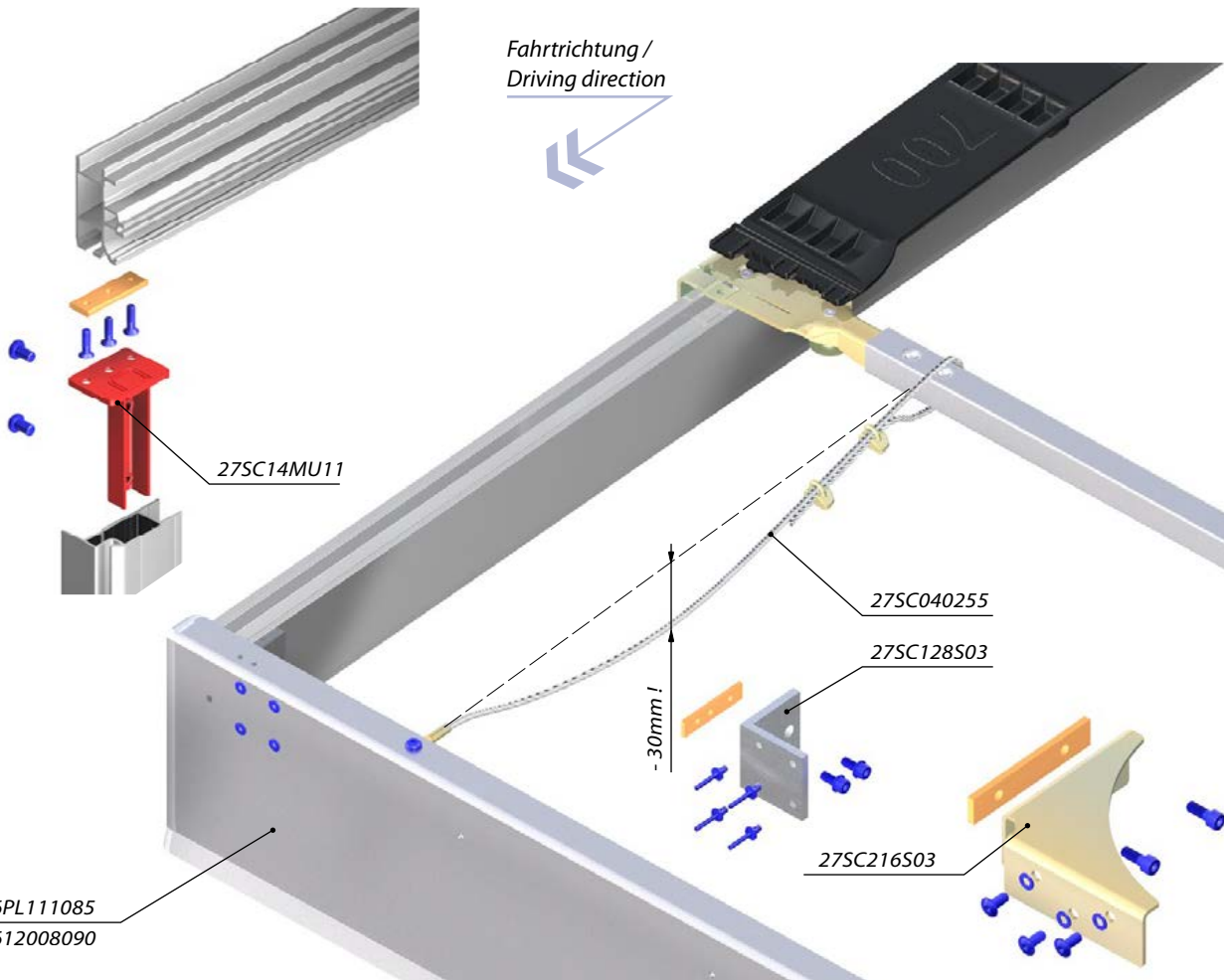
**DETAIL ZUR VERBINDUNG DER STIRNBLECH MIT DEM DACHGURTPROFIL /
DETAIL OF FRONT SHEET AND GUIDE PROFILE**

7



DIE VORDERE SICHERUNG DES DACHES / SECURING FRONT OF THE ROOF

8

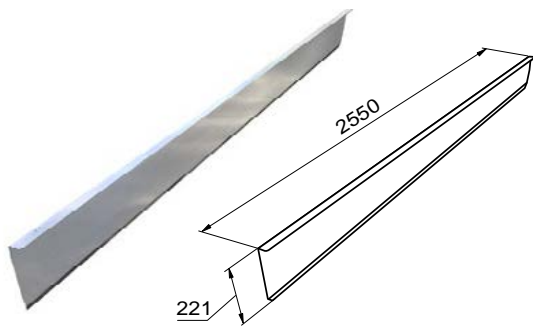


i **Technische Information / Technical information:**
Das Endstück des Stahlseils (Zugseil) wird an das vordere Blech oder an einer anderen geeigneten Stelle befestigt. Der Durchmesser der angebrachten Seile sollte bei ganz geschlossenem Dach ca. 30 mm betragen. / End of the steel string should be attached to the front sheet or other suitable place. String should be sagged by 30mm when the roof is fully closed as in the picture.

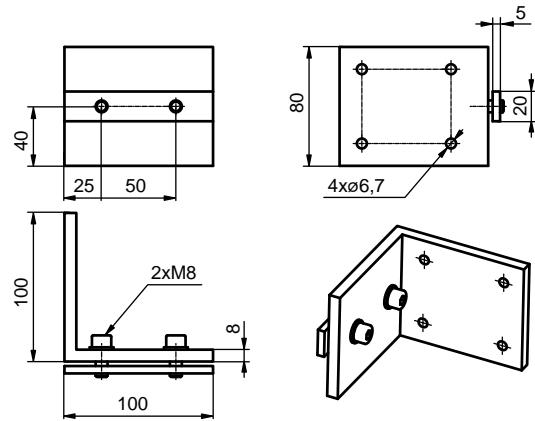
AUFBAU CS MINI

CS MINI BODY

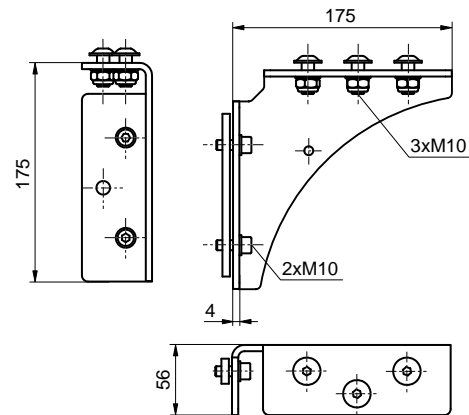
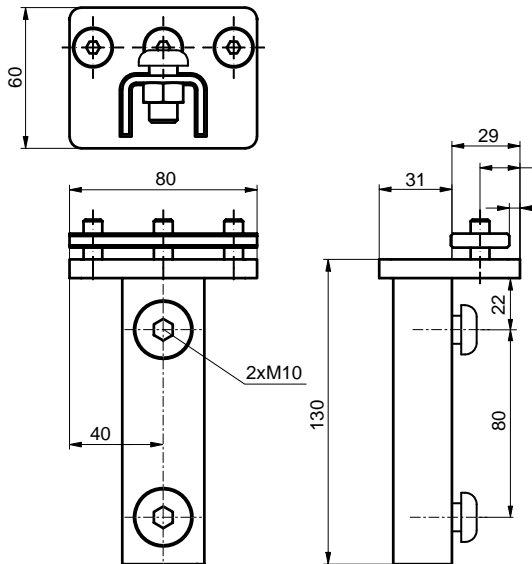




66PL111085		elox/anod	
Stirnblech 2550mm Front plate 2550mm			
Al	6,043 kg	Stk/pc	



27SC128S03			
Halter Blech vorne SESAM S Front plate brackets SESAM S			
Al	0,436 kg	Stk/pc	



27SC216S03			
Halter AL/ECO profil Sesam S AL/ECO plate brackets Sesam S			
Al	0,436 kg	Stk/pc	

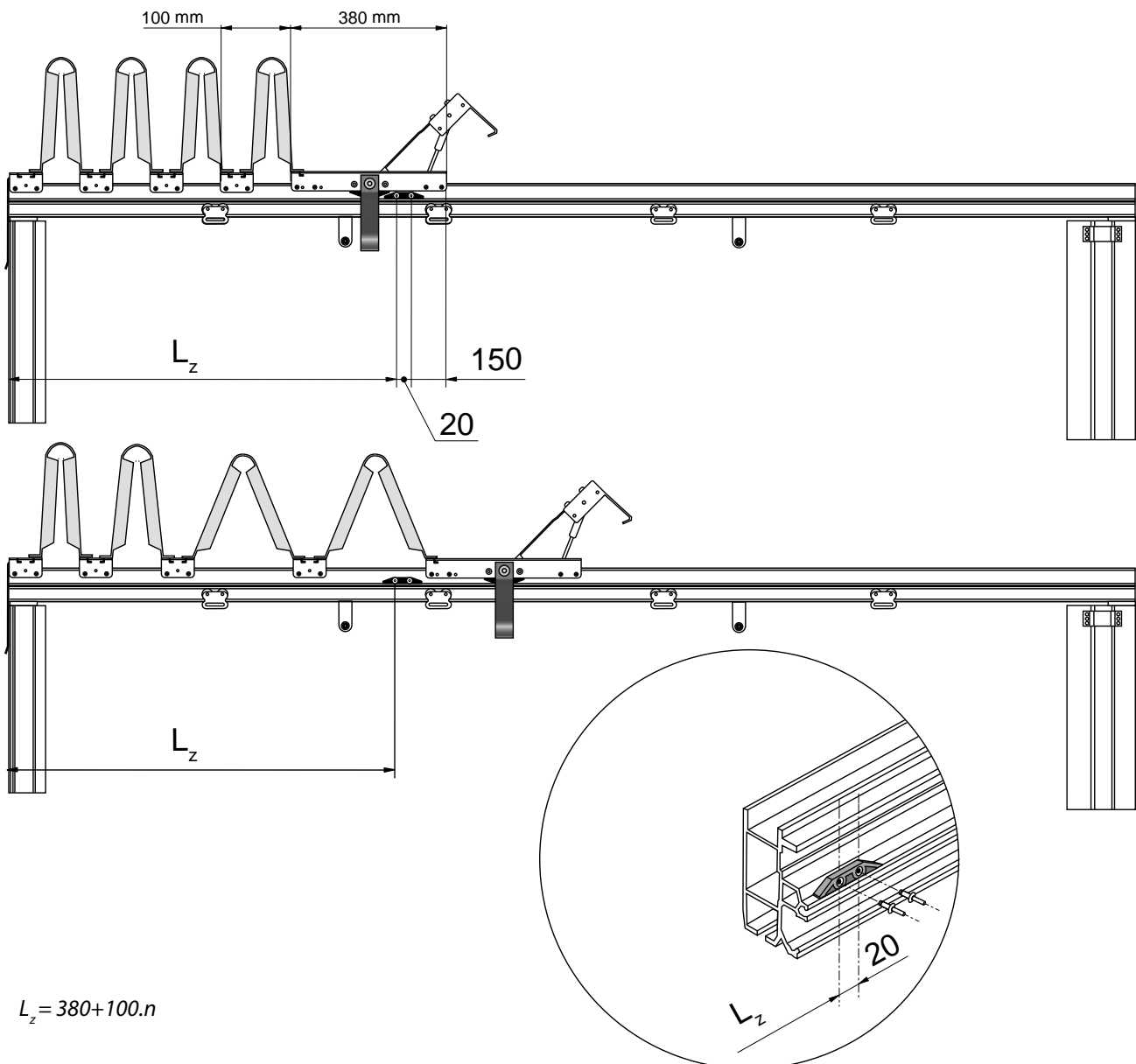


27SC14MU11		verzinkt/zn	
Eckverbinder MINI universal M10 Mounting kit MINI universal M10			
Stahl/steel	0,700 kg	Stk/pc	



27SC040255			
Zubehör Slimliner 2015 Slimliner accessories kit 2015			
-	0,700 kg	kom/set	

AUFBAU CS MINI



$$L_z = 380 + 100 \cdot n$$

n Anzahl von Scharnieren / number of hinges

L_z Entfernung der Dachsicherung im aufgeschobenen Zustand / Distance in securing roof safe position

CS MINI BODY





2023/09/14



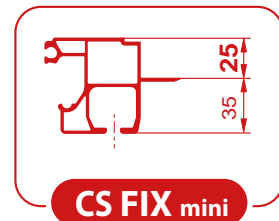
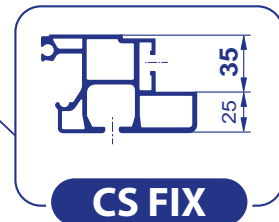
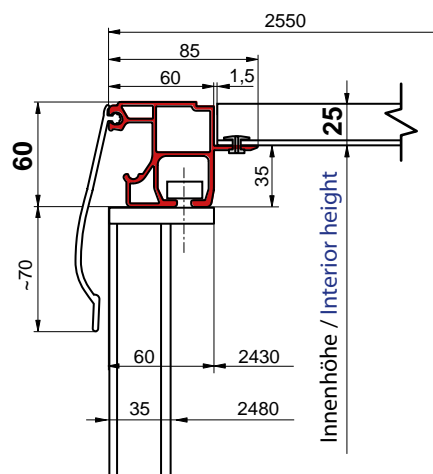
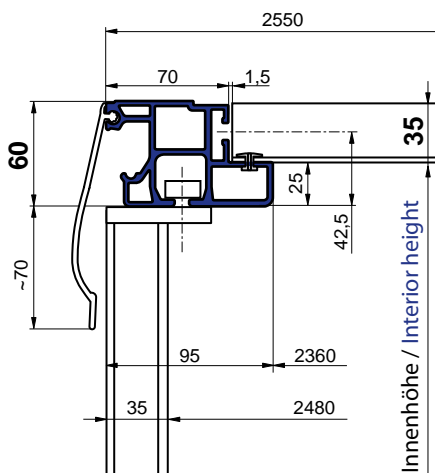
AUFBAU CS MINI

CS MINI BODY

FESTDACH CS FIX / FIXED ROOF CS FIX

CSFIX

AUFBAU CS MINI



CS MINI BODY

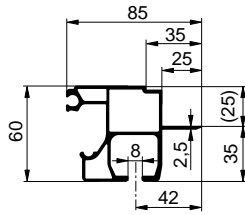
DE

Einfaches und sehr leichtes Dach besteht nur aus Aluminium-Teilen für Aufbauten bis zu 7,8/5,2m Länge. Konstruktion des Dachgurtprofils ermöglicht Aufschiebung der seitlichen Schiebepane und Mittelrungen. Eckverbinder für Aluminium-Rungen ALU-SV sind identisch mit Dach Slimliner Small, genauso wie Planenrollen, Mittelrungen und seitliche Dichtung. Eingebaute Regenleiste ist Bestandteil des Bausatzes.

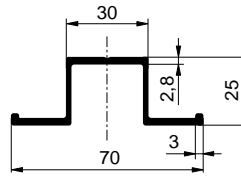
EN

Simple and very lightweight roof made only from aluminum parts. Suitable for trucks with max. length of 7,8/5,2m. Guiding profile allows for side sliding tarpaulin and side pillars. Mounting sets for our aluminum pillars are same as for Slimliner Small roof. Also tarpaulin pulleys, side pillar and sealing are the same. Roof also includes rear rain protection.

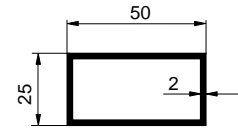




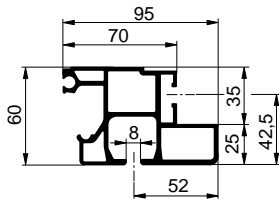
275CFM5200	Al
Dachgurtprofil CS FIX MINI Guide-rail profile CS FIX MINI	
EN AW 6063	2,246 kg m



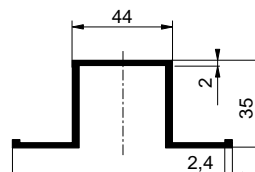
66L0014011	Al
Dachspriegel Omega 25mm Roof profile omega 25mm	
EN AW 6063	0,790 kg m



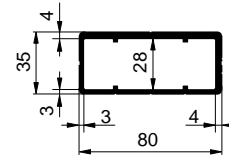
F100100525	Al
Rechteckrohr 50x25x2mm Rectangle tube 50x25x2mm	
EN AW 6060	1,563 kg m



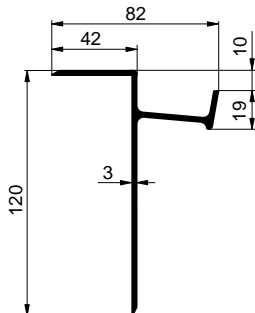
275CSF7800	Al
Dachgurtprofil CS FIX 7800mm Guide-rail profile CS FIX 7800mm	
EN AW 6063	27,300 kg Stk/pc



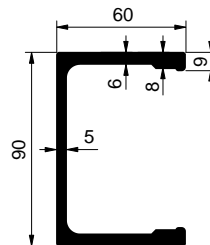
6600008043	Al
Dachspriegel Omega 35mm Roof profile omega 35mm	
EN AW 6060	0,908 kg m



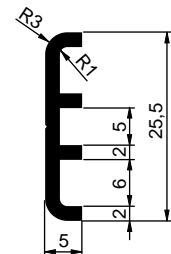
66K0EU0800	elox/anod
Runge CS MINI universal 80x35mm Profile CS MINI 80x35mm	
EN AW 6005A	2,081 kg m



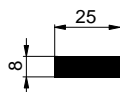
6612013366	elox/anod
Profil AL/ECO für Blech 120mm AL/ECO sheet profile 120mm	
EN AW 6063	1,720 kg m



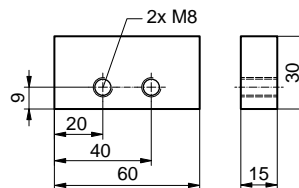
6600007326	Al
Längsträger 90mm Frame profil U 90mm	
EN AW 6005A	3,220 kg m



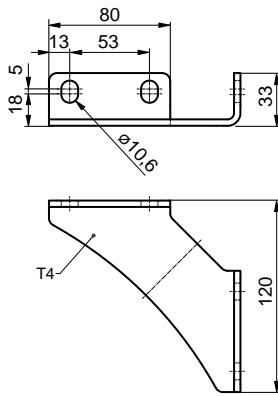
4153600100	Al
Flachprofil 25,5x5mm Profile flat 25,5x5mm	
EN AW 6060	0,200 kg m



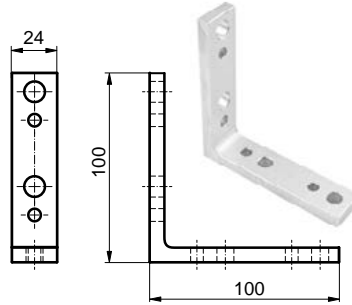
F100100169	Al
Stange 25x8mm Flat rod 25x8mm	
EN AW 6060	0,600 kg m



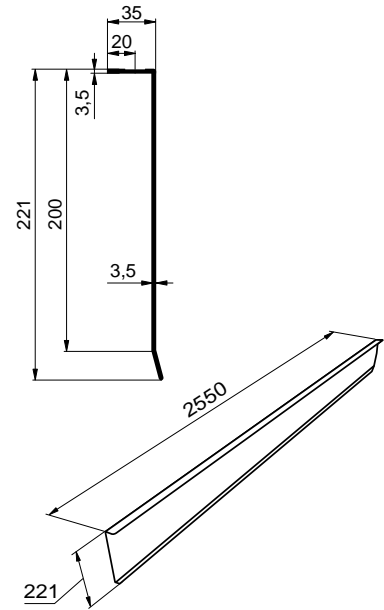
62LP000115	Al
Gewindeplatte M8 30x15x60/20 CS FIX Threaded plate M8 30x15x60/20 CS FIX	
EN AW 6060	0,070 kg m



62LP000111	verzinkt/zn
Eckverstärkung für Endspriegel U Corner reinforcement for crossbar U	
Stahl/steel	2,081 kg Stk/pc

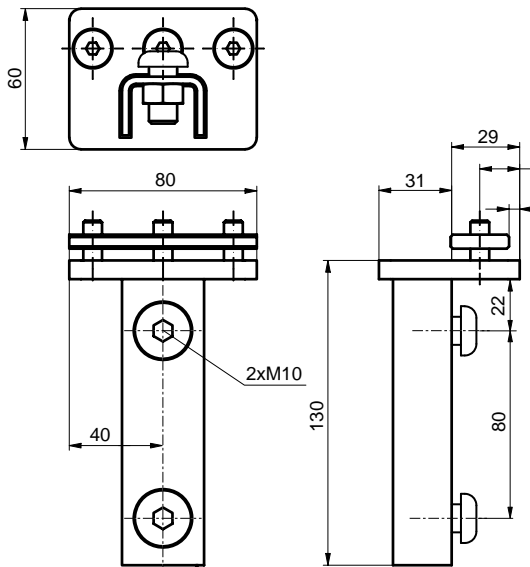
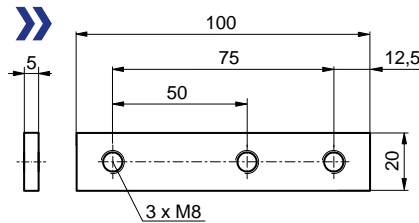


62LP000103	Al
Verbinder Endspriegel CS FIX Joint for rear crossbar CS FIX	
EN AW 6005A	0,090 kg Stk/pc

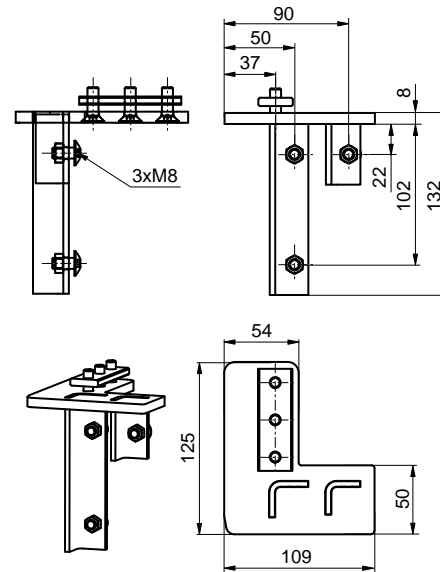


66PL111085	elox/anod
Stirnblech 2550mm Front plate 2550mm	
Al	6,043 kg Stk/pc

6201527973	verzinkt/zn
Gewindeplatte 100/50-75 mm Threaded plate, 100/50-75mm	
Stahl/steel	0,074 kg Stk/pc



27SC14MU11	verzinkt/zn
Eckverbinder MINI universal M10 Mounting kit MINI universal M10	
Stahl/steel	0,820 kg Stk/pc



27SC14001P

27SC14001L	L
27SC14001P	R
Eckverbinder MINI vorne Mounting set MINI front	
Stahl/steel	0,900 kg Stk/pc



Technische Information / Technical information:

Eckverbinder sind im Lieferumfang vom Schieberverdeck inbegriffen. Feste Maße auf Anfrage. / Mounting sets are included in the sliding roof complete. Exact dimensions provided by request.





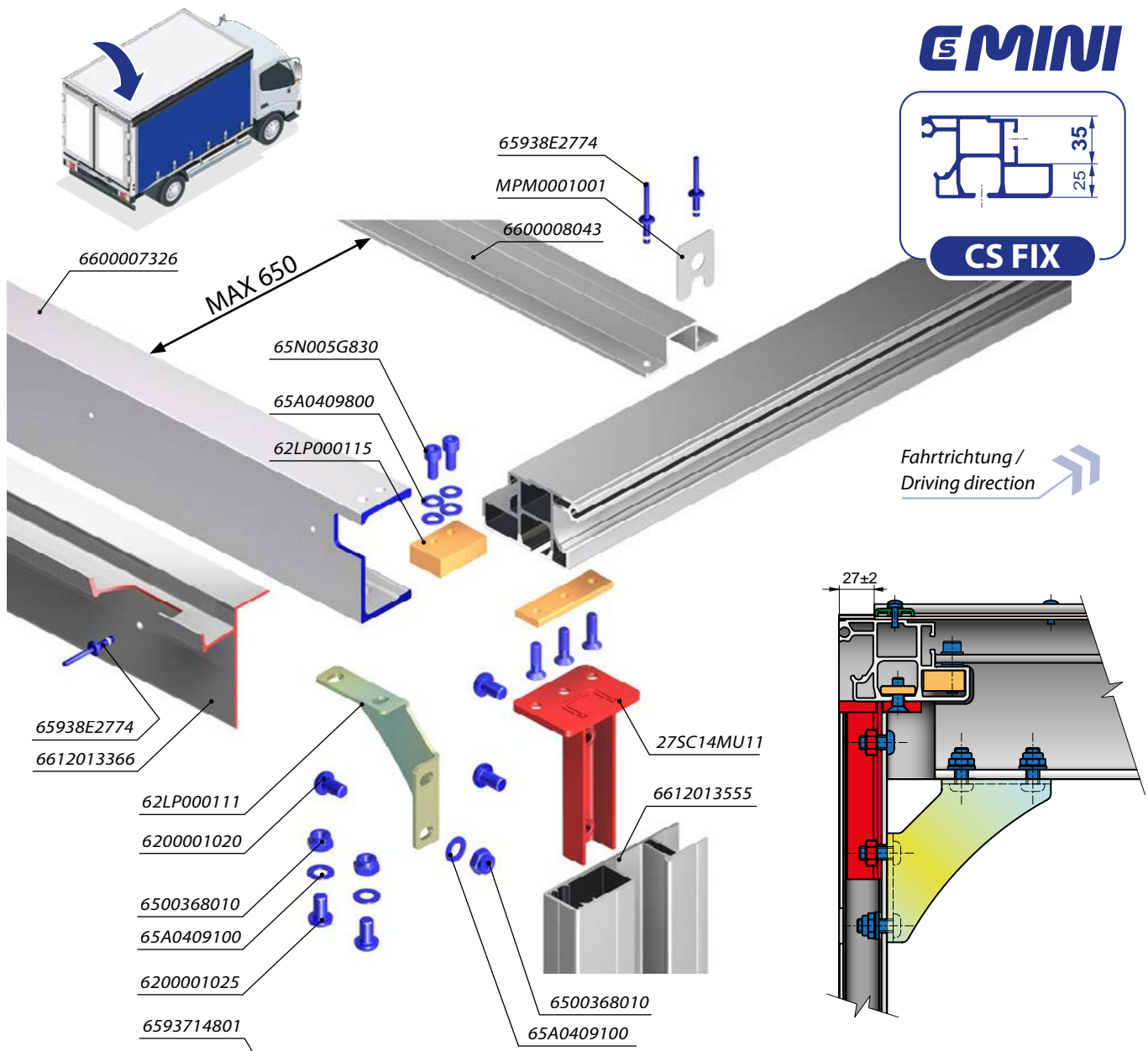
2023/09/14



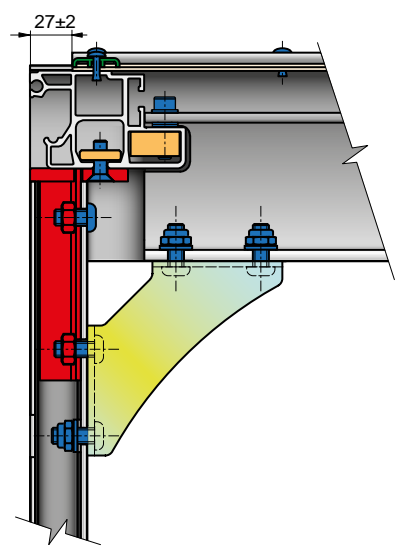
EMINI



CS FIX

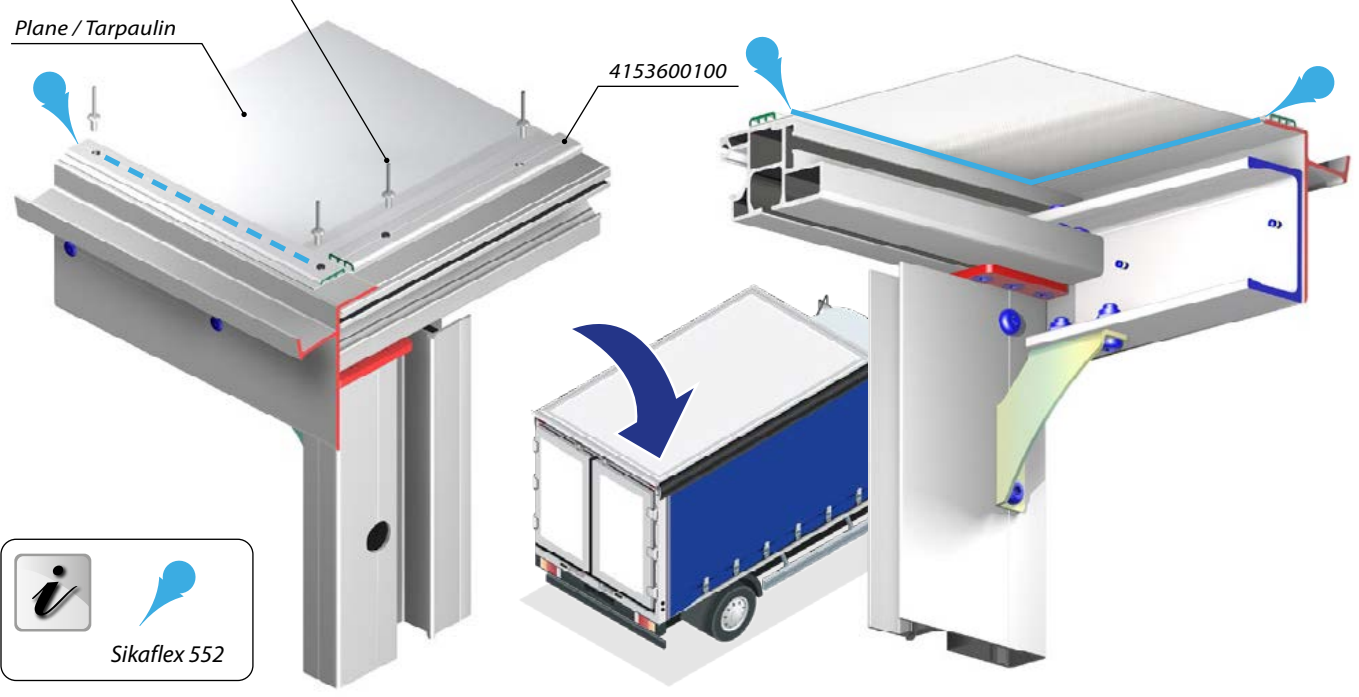


Fahrtrichtung /
Driving direction



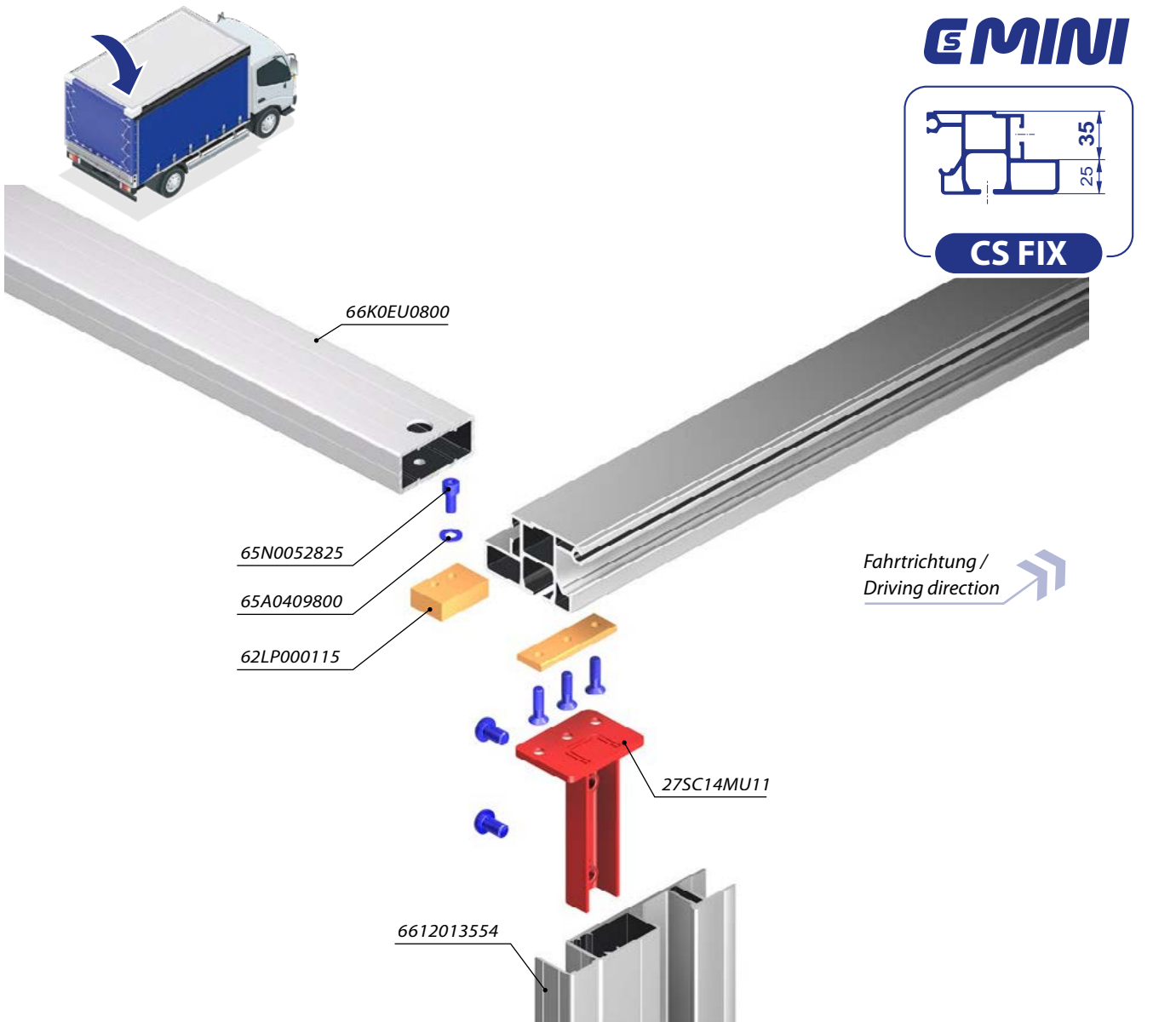
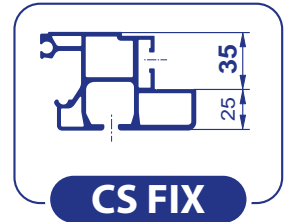
AUFBAU CS MINI

CS MINI BODY

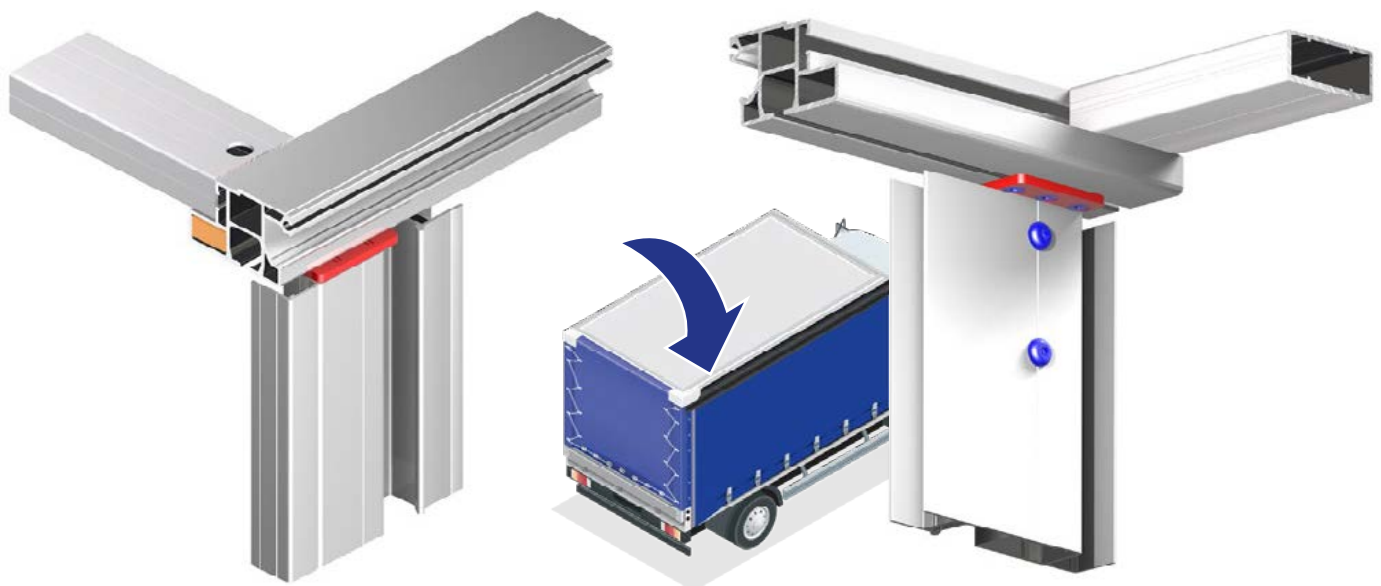


AUFBAU CS MINI

EMINI



CS MINI BODY

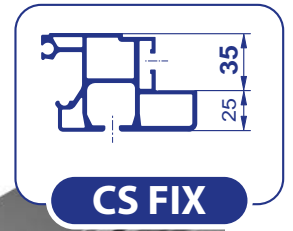




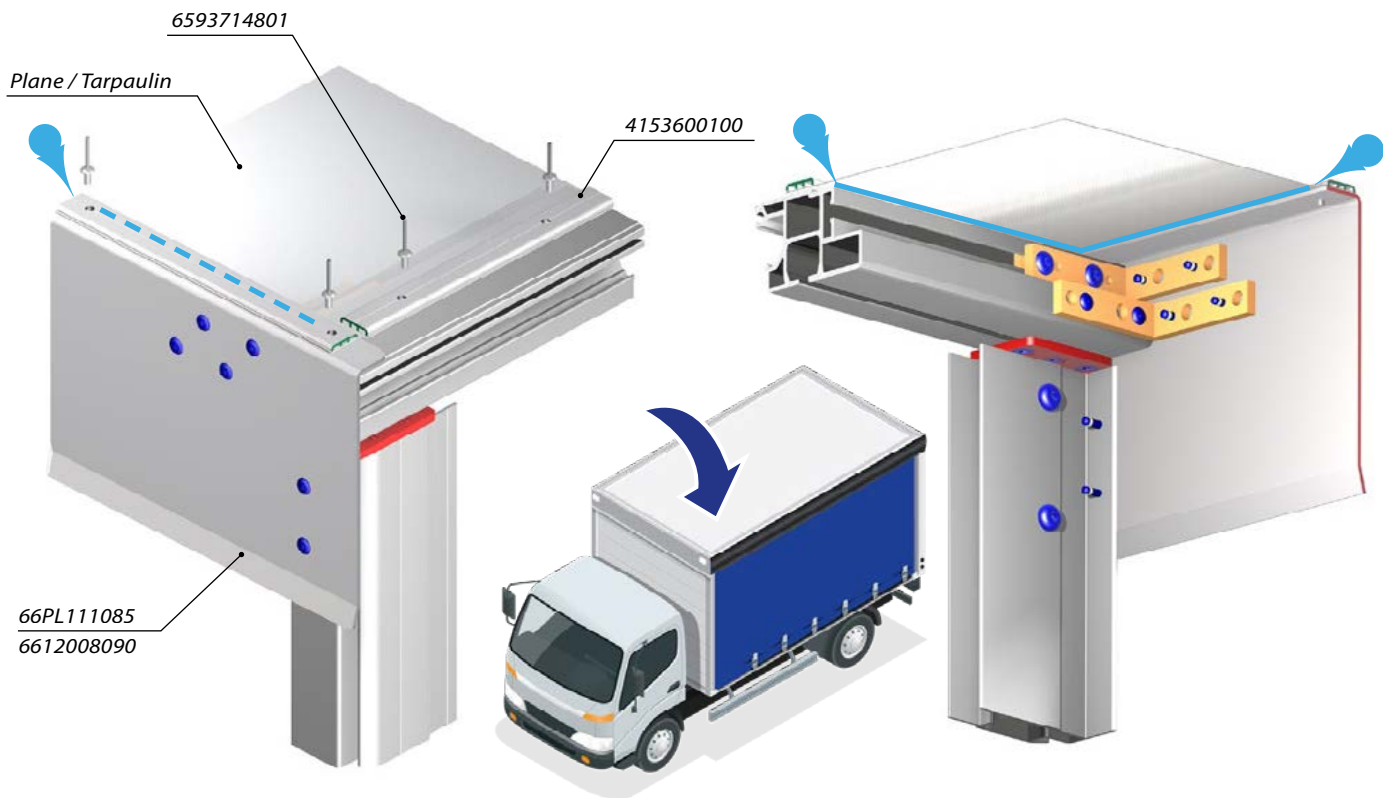
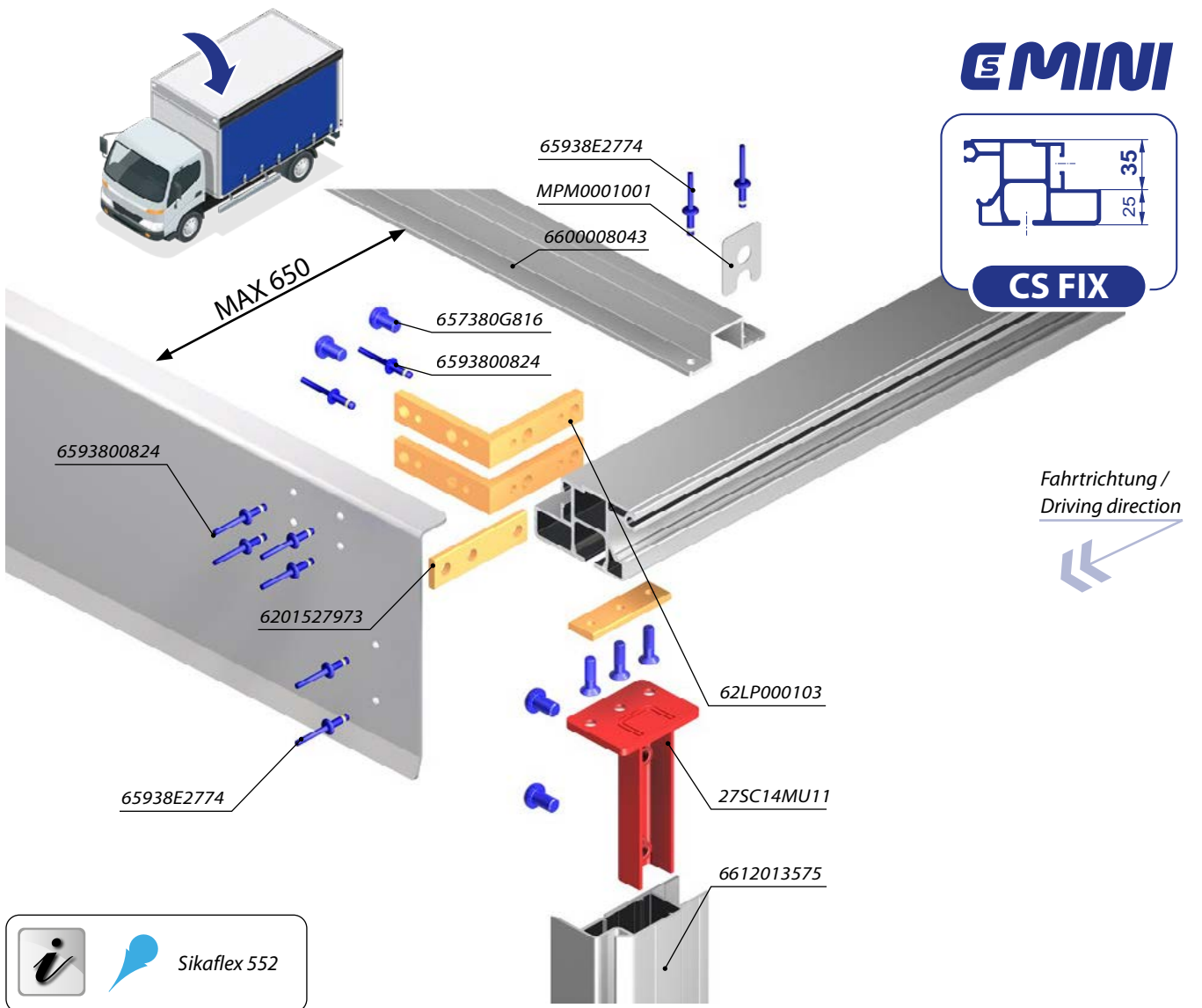
2023/09/14



EMINI



CS FIX

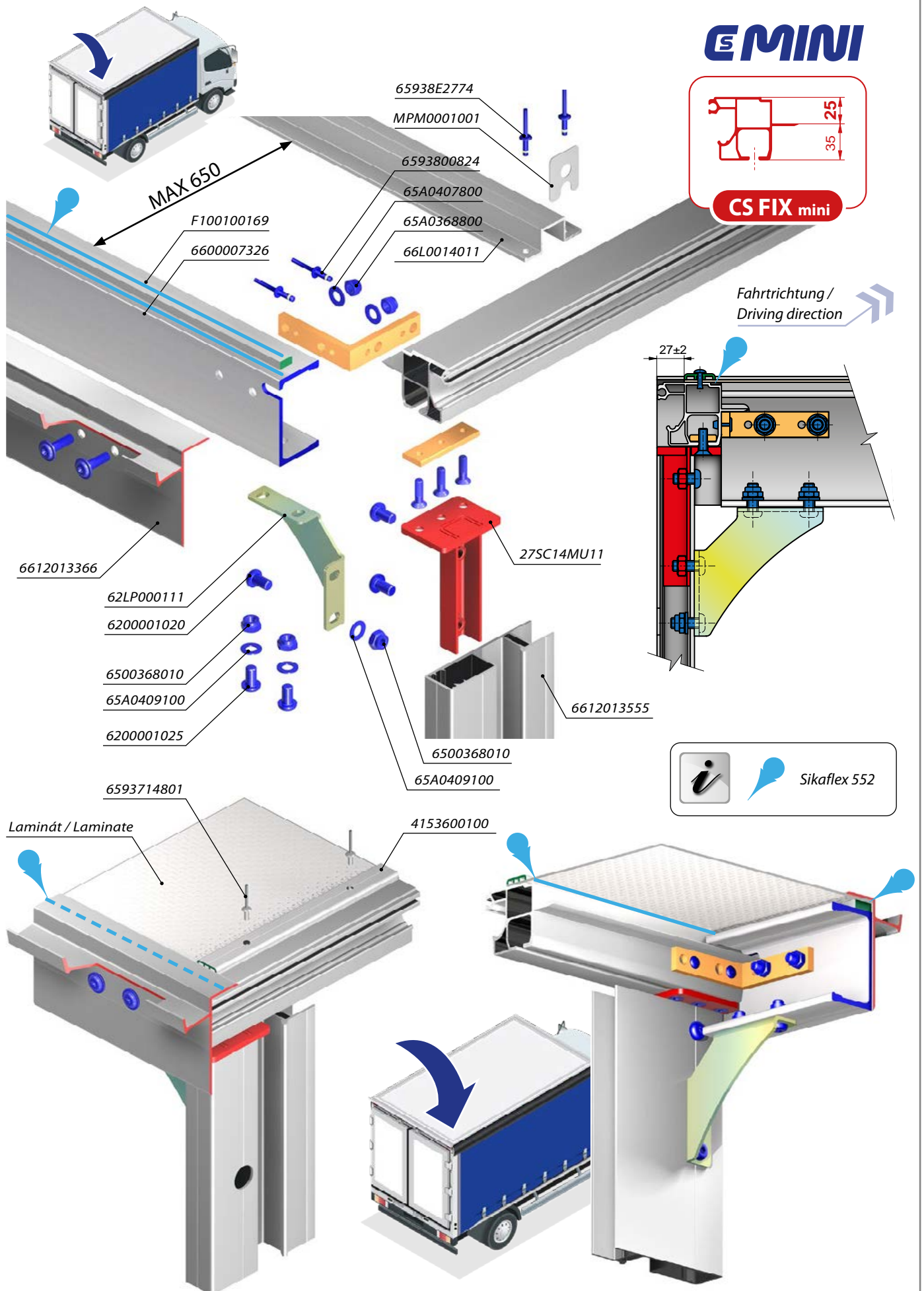


AUFBAU CS MINI

CS MINI BODY

AUFBAU CS MINI

CS MINI BODY

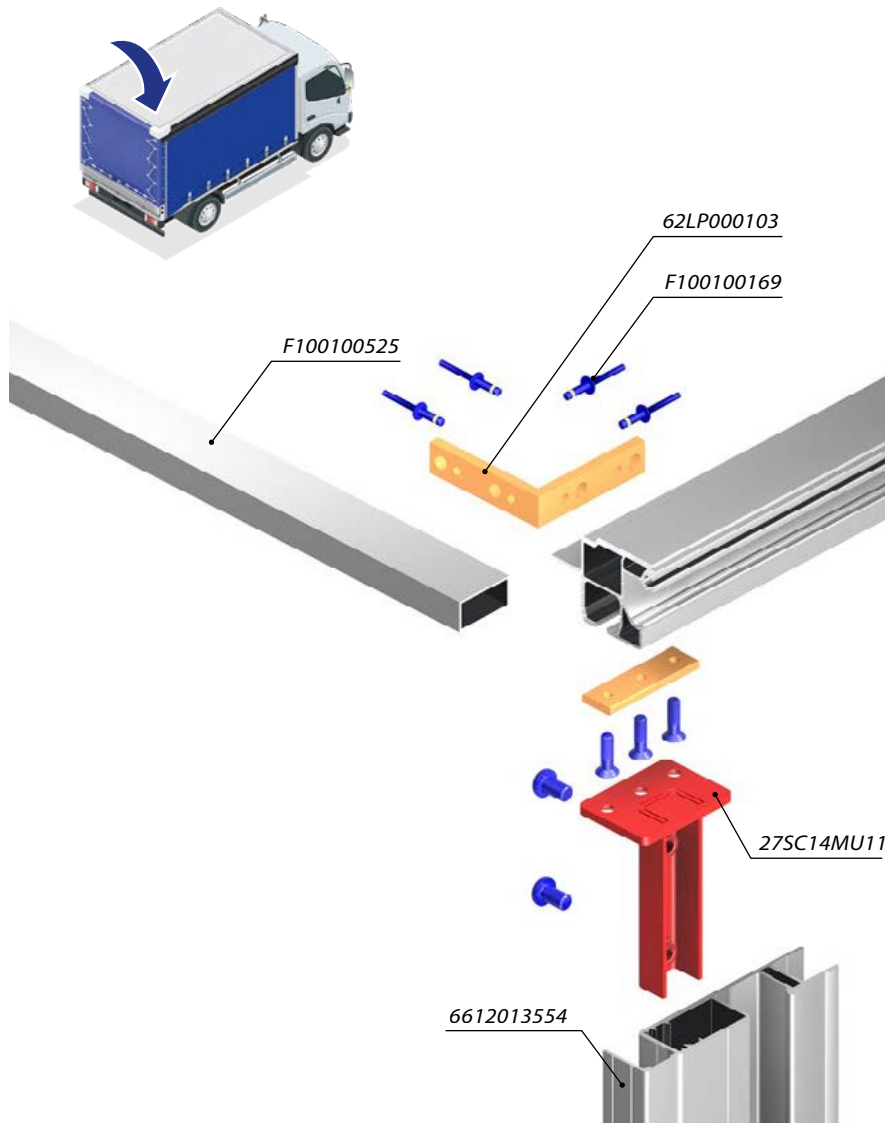
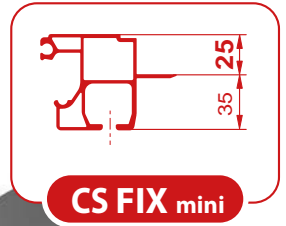




2023/09/14



EMINI

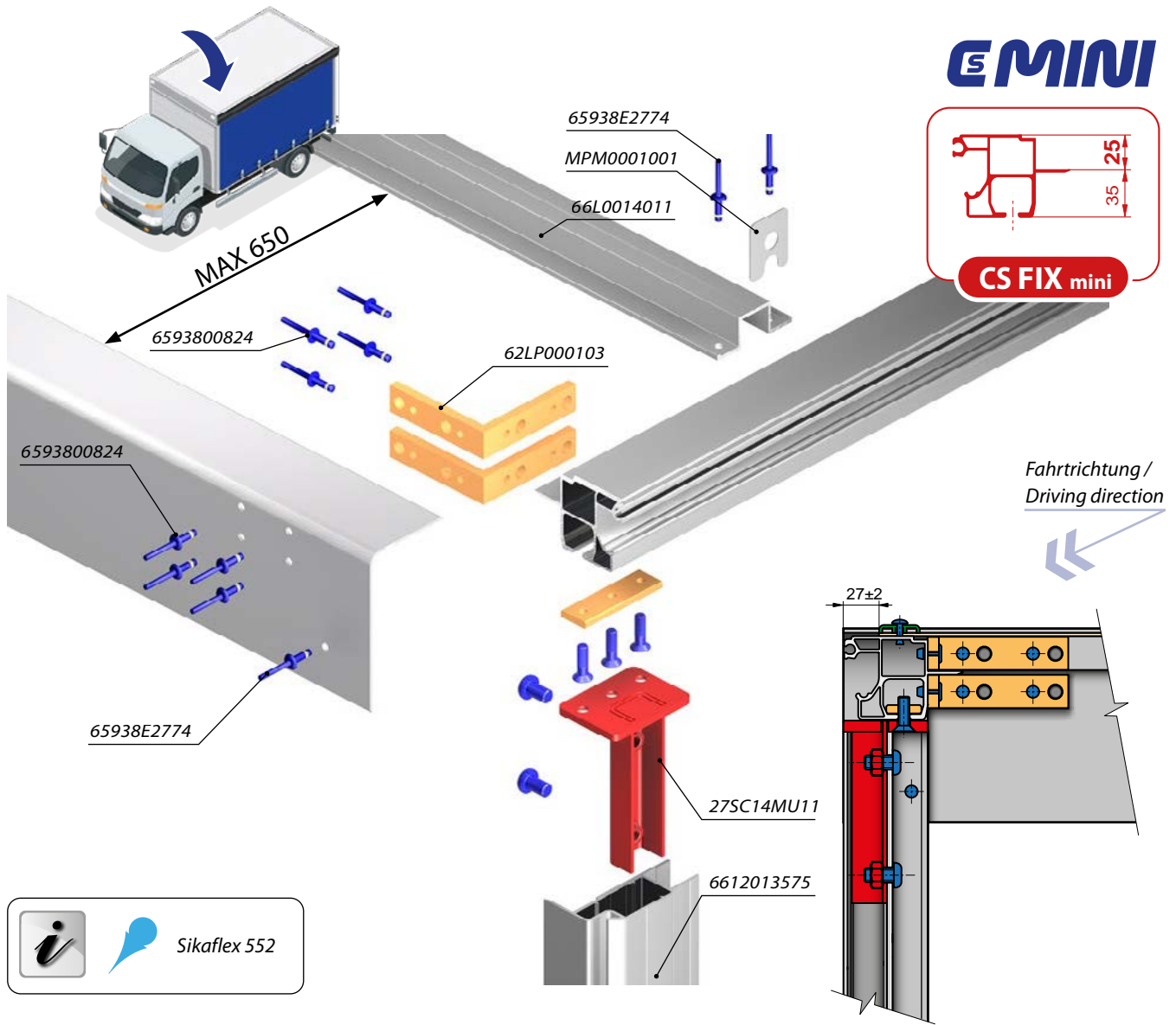
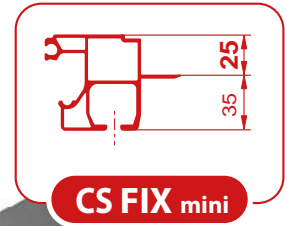


AUFBAU CS MINI

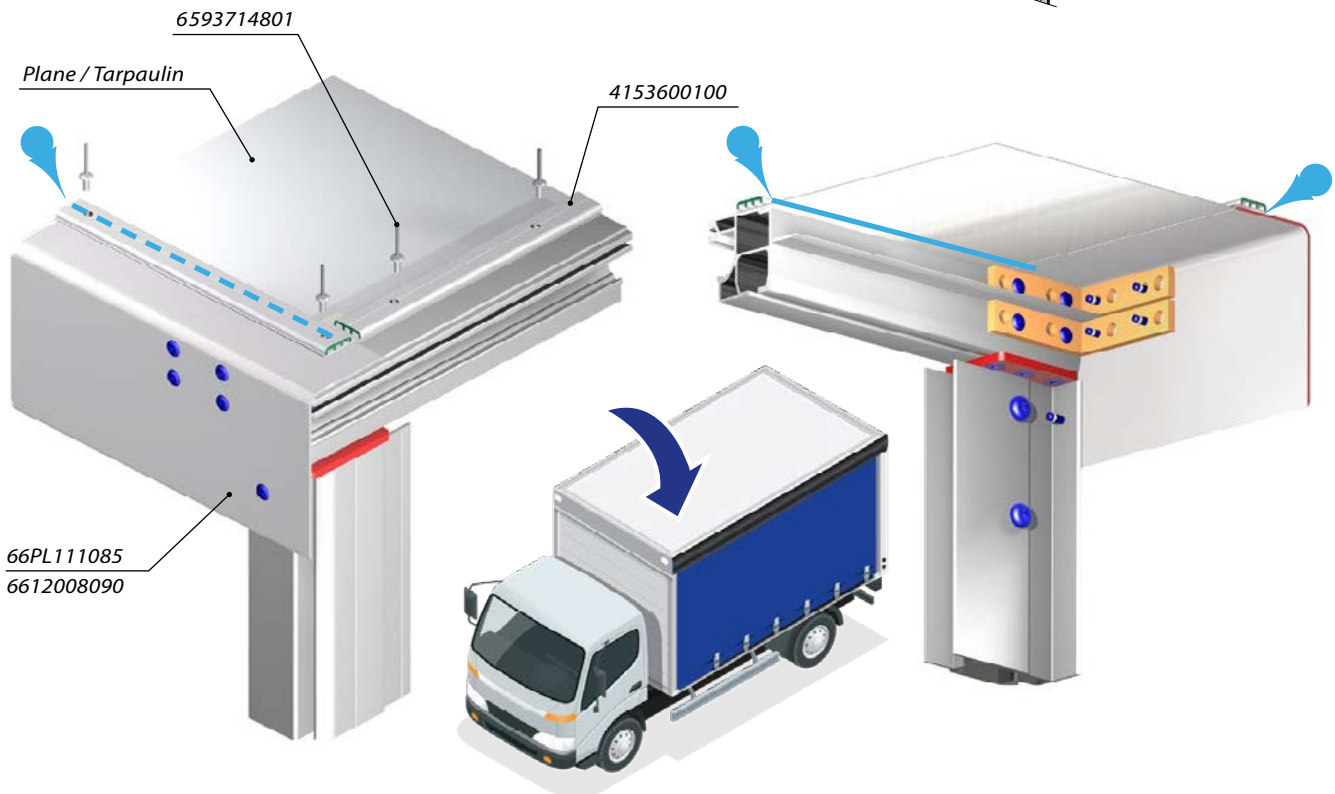


AUFBAU CS MINI

EMINI



CS MINI BODY





2023/09/14



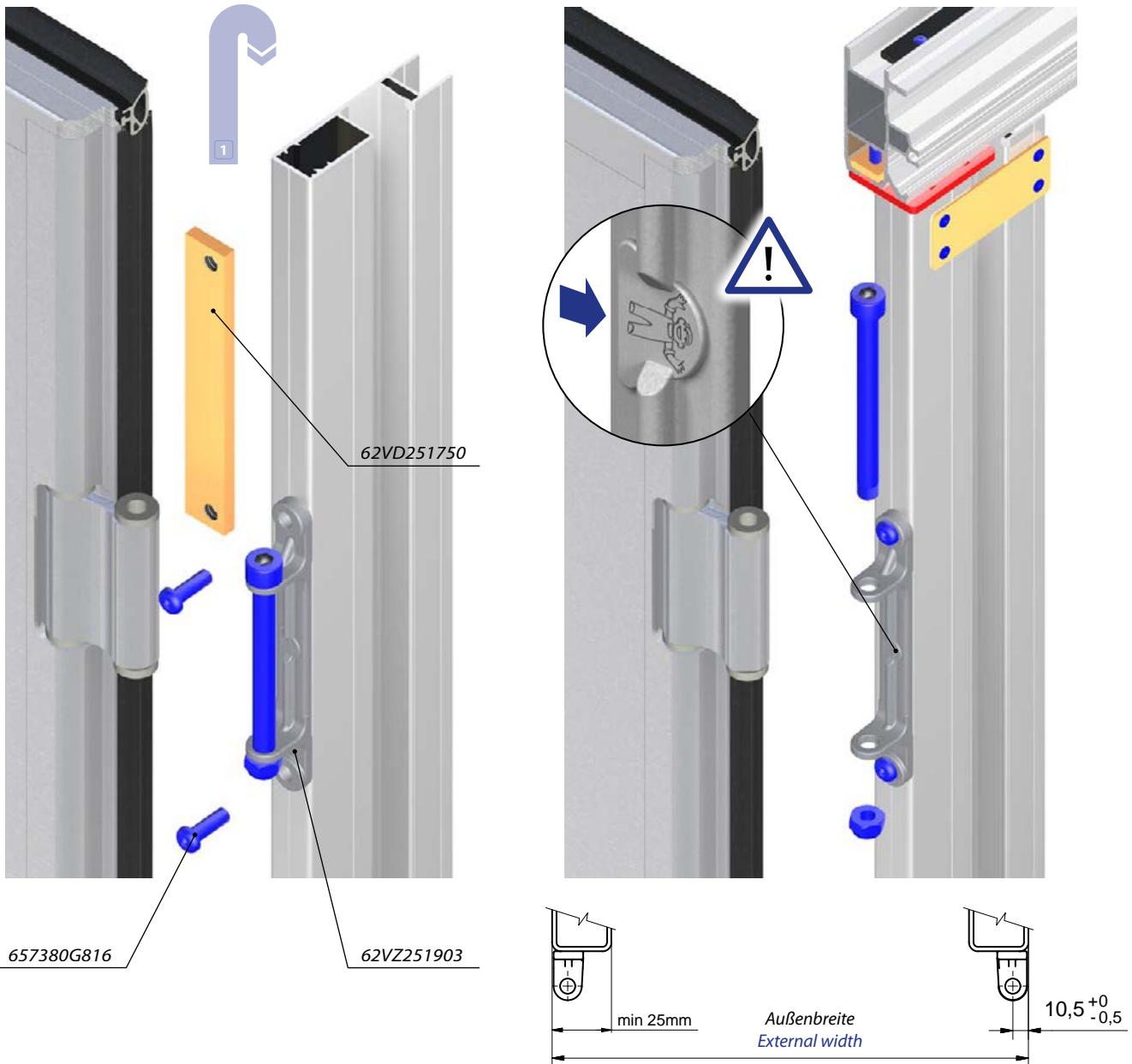
AUFBAU CS MINI

CS MINI BODY



HECKTÜR MONTAGE / ASSEMBLY OF DOORS

SCHARNIERBOCK MONTAGE / ASSEMBLY OF HINGE



AUFBAU CS MINI

CS MINI BODY



Technische Information / Technical information:
Scharnierböcke werden **immer mit Kopf nach außen** montiert! /
Door hinges are mounted head out!



Außenseite
outside



Technische Information / Technical information:
Scharnierbocke werden standardmäßig auf Rungen montiert geliefert. Door hinges are usually supplied mounted on the pillars.





2023/09/14



DOPPELFLÜGELTÜR ALU / TWO WINGS REAR DOORS ALU



 **AUßENSICHT**
EXTERIOR VIEW

AUFBAU CS MINI

CS MINI BODY

DE

Komplette Hecktür für Pritschenaufbauten werden vormontiert und nach genauen Maßen vom Kunden hergestellt. Lieferung enthält Profil für Befestigung ans Heckportal, Dichtung und Verschlüsse inklusive Beschläge.

EN

Set of rear doors to be delivered assembled, dimensions on customer request. In delivery included followings: profile for mounting onto rear portal, sealing and locks.



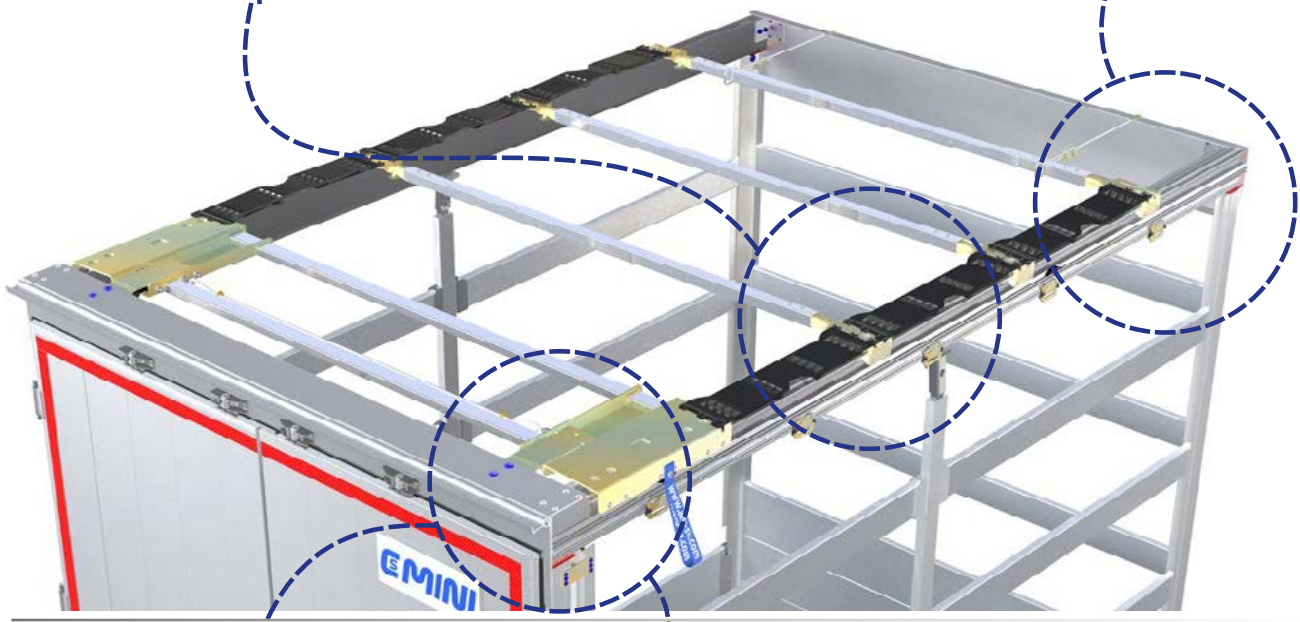
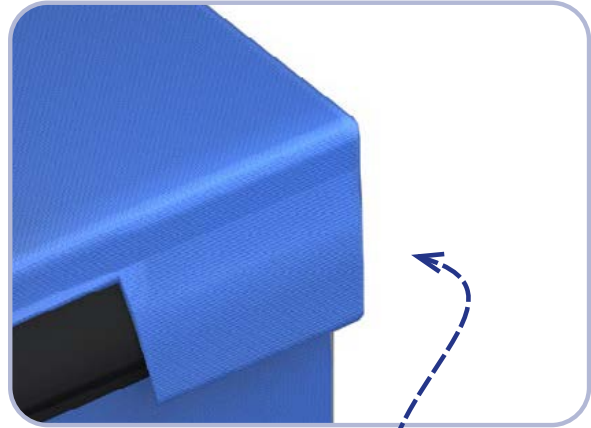
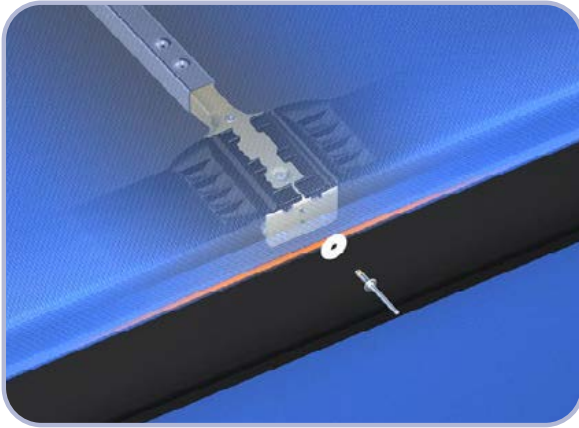
MONTÁŽ PLACHTY / TARPAULIN MONTAGE

DACHPLANE / ROOF TARPAULIN

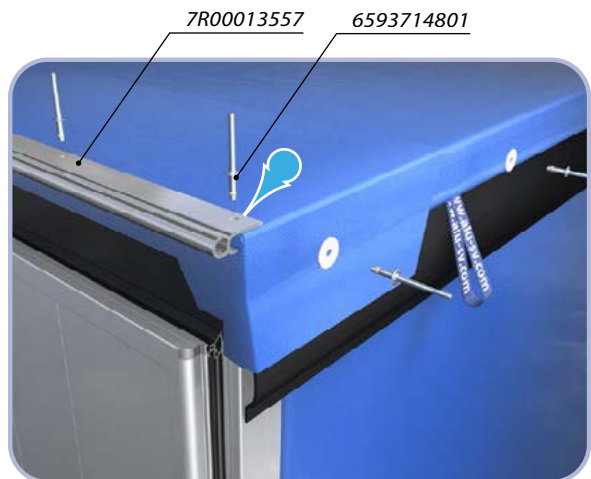


Curtain-Sider-Verdeck SESAM SLIMLINER / Three-way sliding roof construction
SESAM SLIMLINER

AUFBAU CS MINI



CS MINI BODY



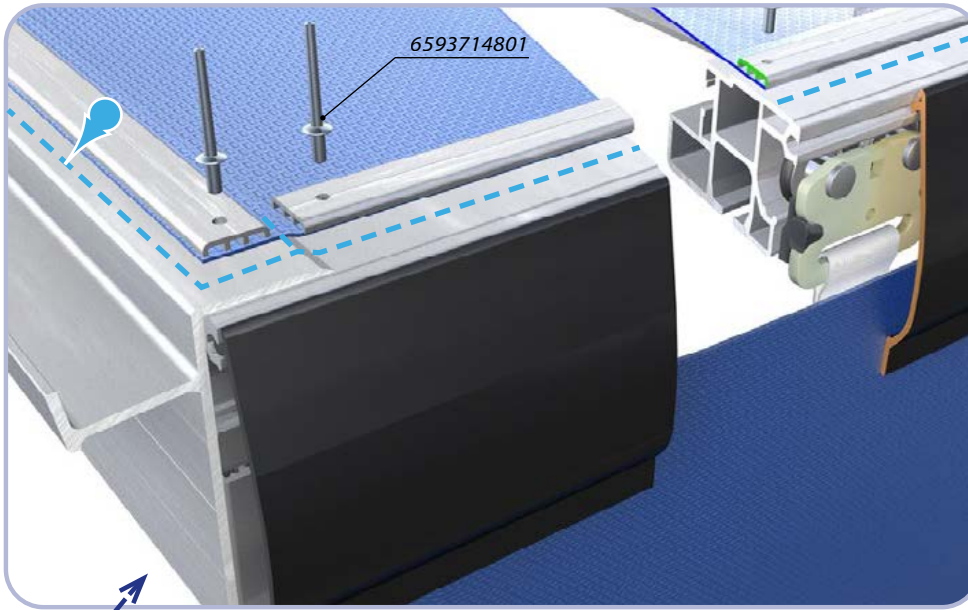
Aluminiumportal - ALU-SV
Aluminium portal - ALU-SV

Stahlportal - ALU-SV
Steel portal - ALU-SV





Festdach CS FIX / Fixed roof CS FIX



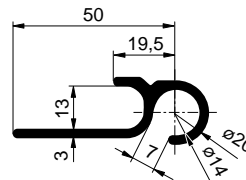
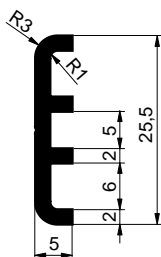
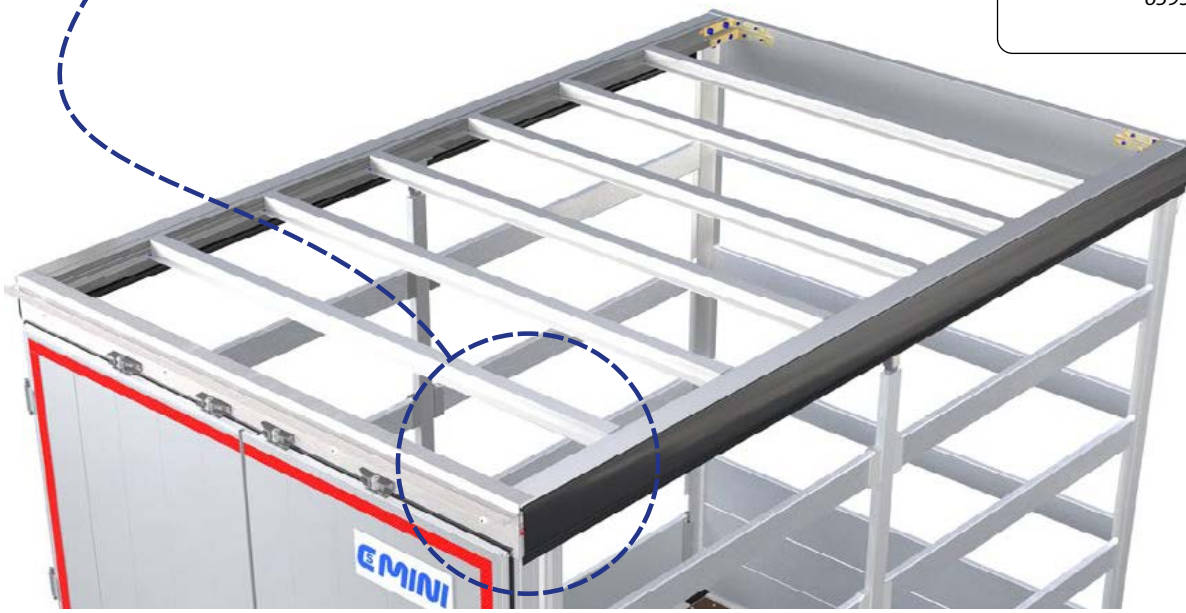
**Technische Information /
Technical information:**
Kleben Sie die Flach-
profilen gründlich und
versiegeln Sie sie sowohl
von der Unterseite der
Profile als auch um den
Umfang herum. /
We glue the profiles tho-
roughly and seal them
both from the bottom of
the profiles and around
the perimeter.



Sikaflex 552



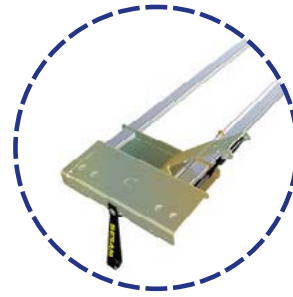
6593714801



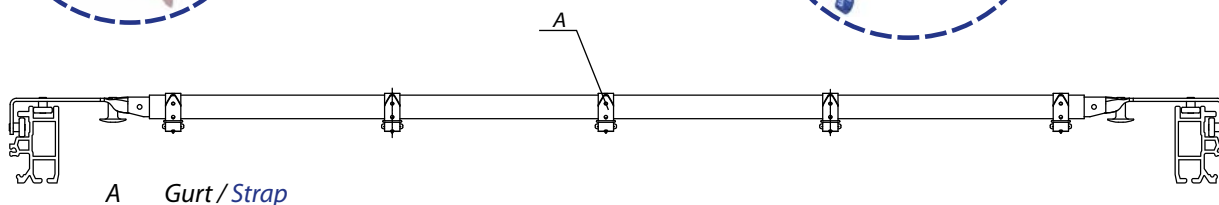
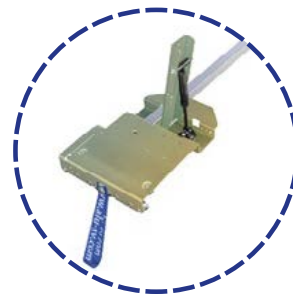
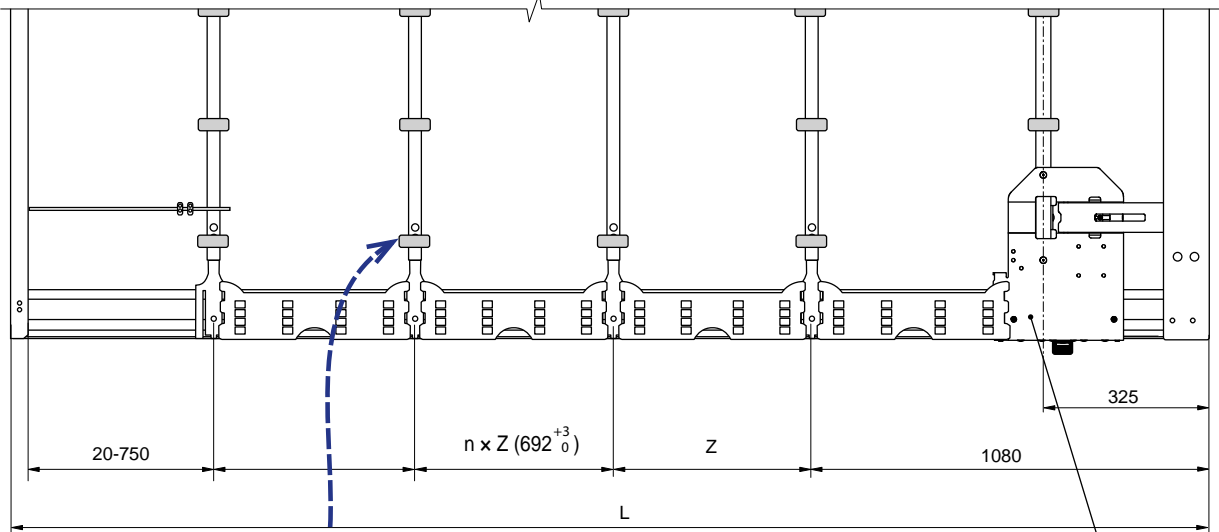
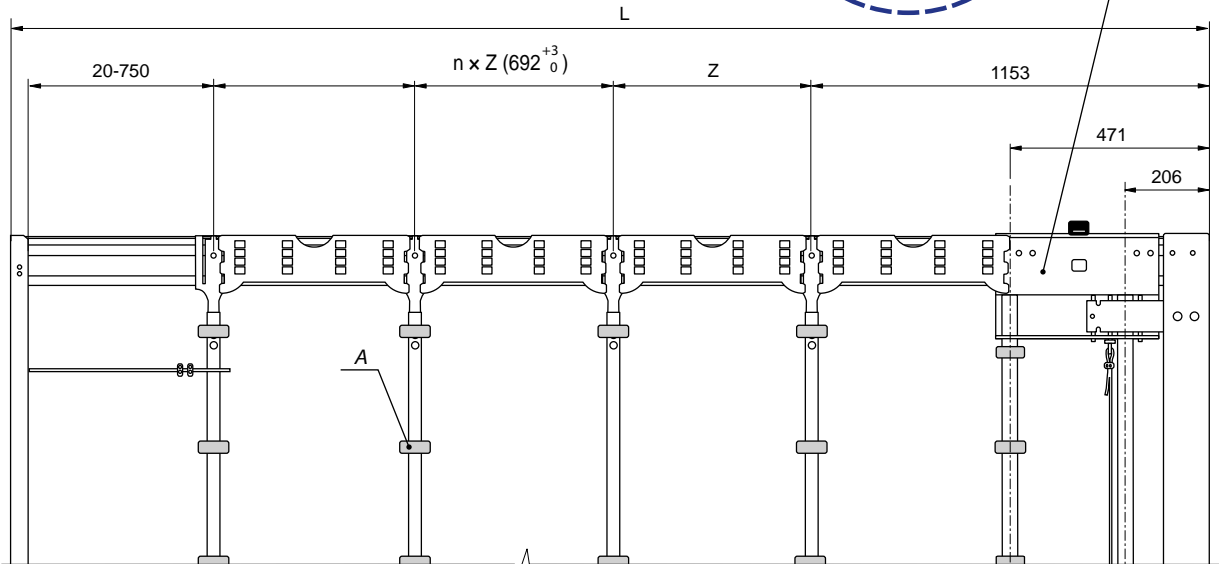
4153600100	Al
Flachprofil 25,5x5mm Profile flat 25,5x5mm	
Al	0,200 kg m

7R00013557	2550mm
7R00113557	3100mm
7R00213557	3300mm
Planenein角度profil 2550mm Profile for curtain tensioning	
Al	2,147 kg Stk/pc

- L Konstruktionslänge / Length of construction
- Z Scharnierlänge / Length of hinges
- n Anzahl der Spriegeln / Numbers of crossbar



◀ FAHRTRICHTUNG / RIDE DIRECTION



A Gurt / Strap

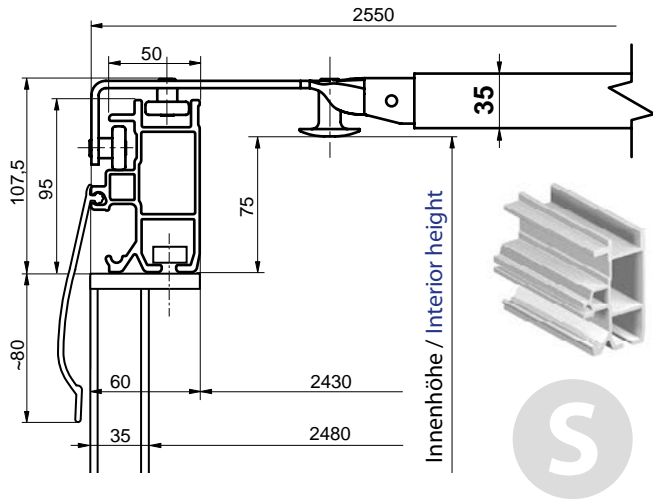
AUFBAU CS MINI

CS MINI BODY

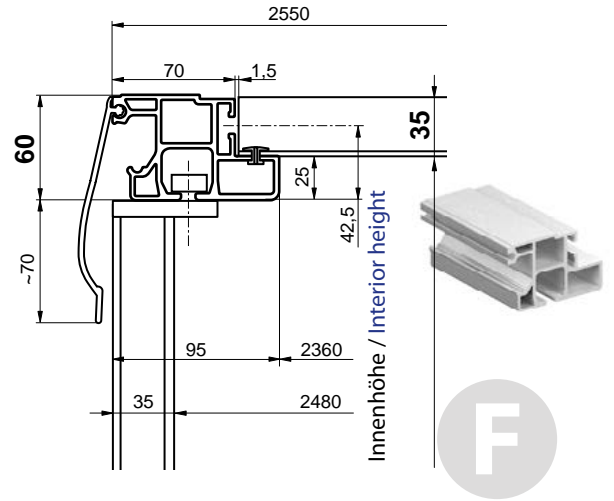




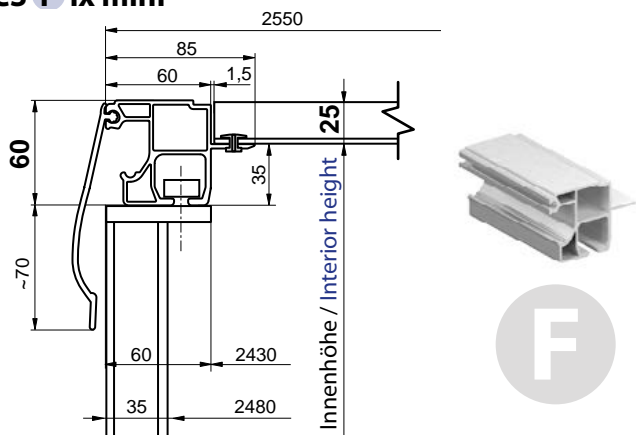
Sesam Slimliner S mall



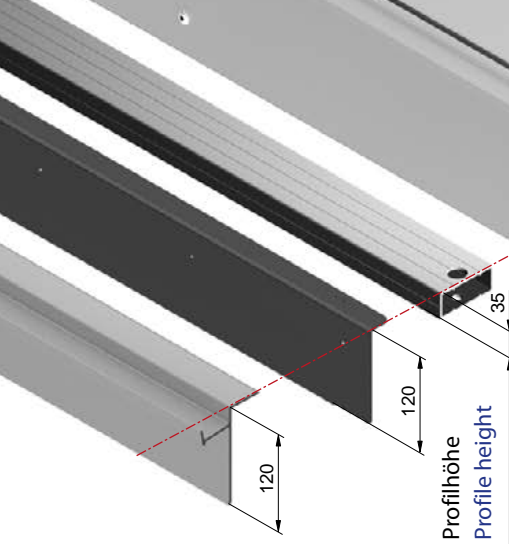
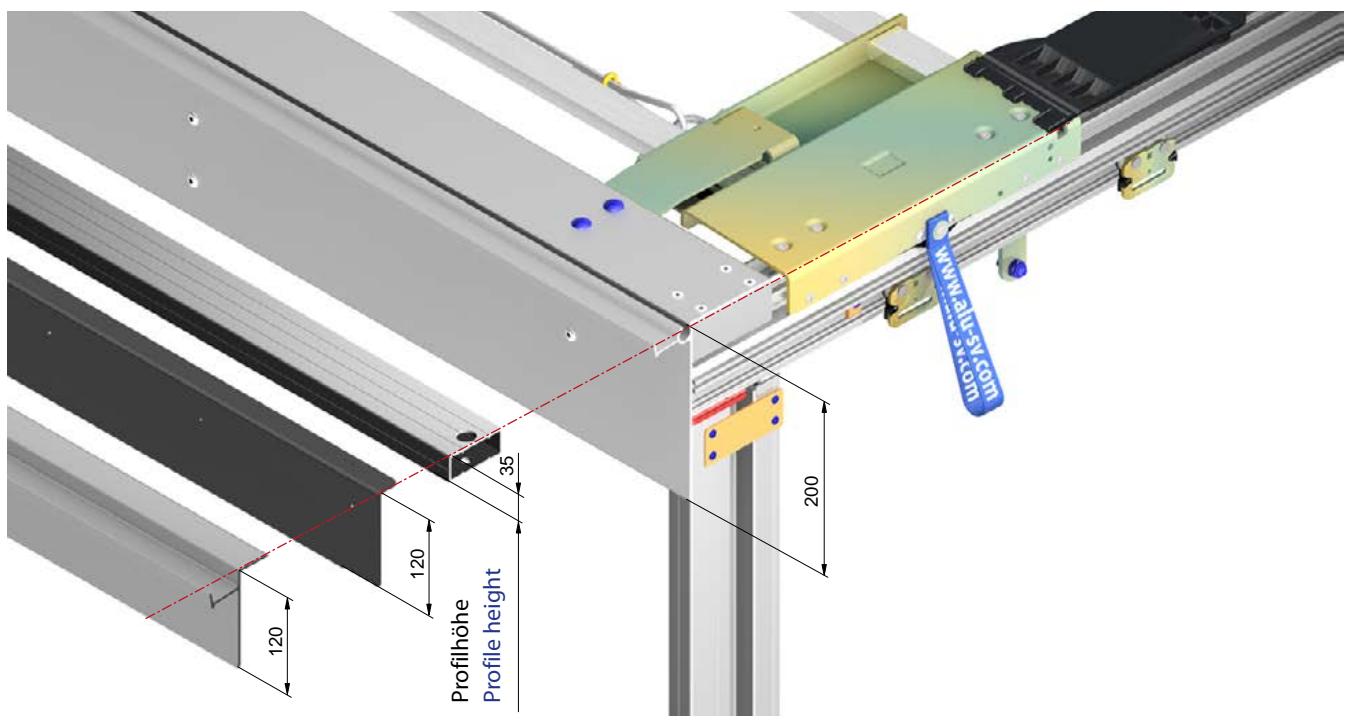
CS F ix



CS F ix mini



Profilart Profile type	Max. Länge / Maximum length	Breite zwischen Dachgurtprofilen Width between the profiles	Passend für Hubdachsystem Suitability for roof lifting
Small	8,5m	2,43m	+
CS FIX	7,8m	2,36m	-
CS FIX mini	5,2m	2,43m	-

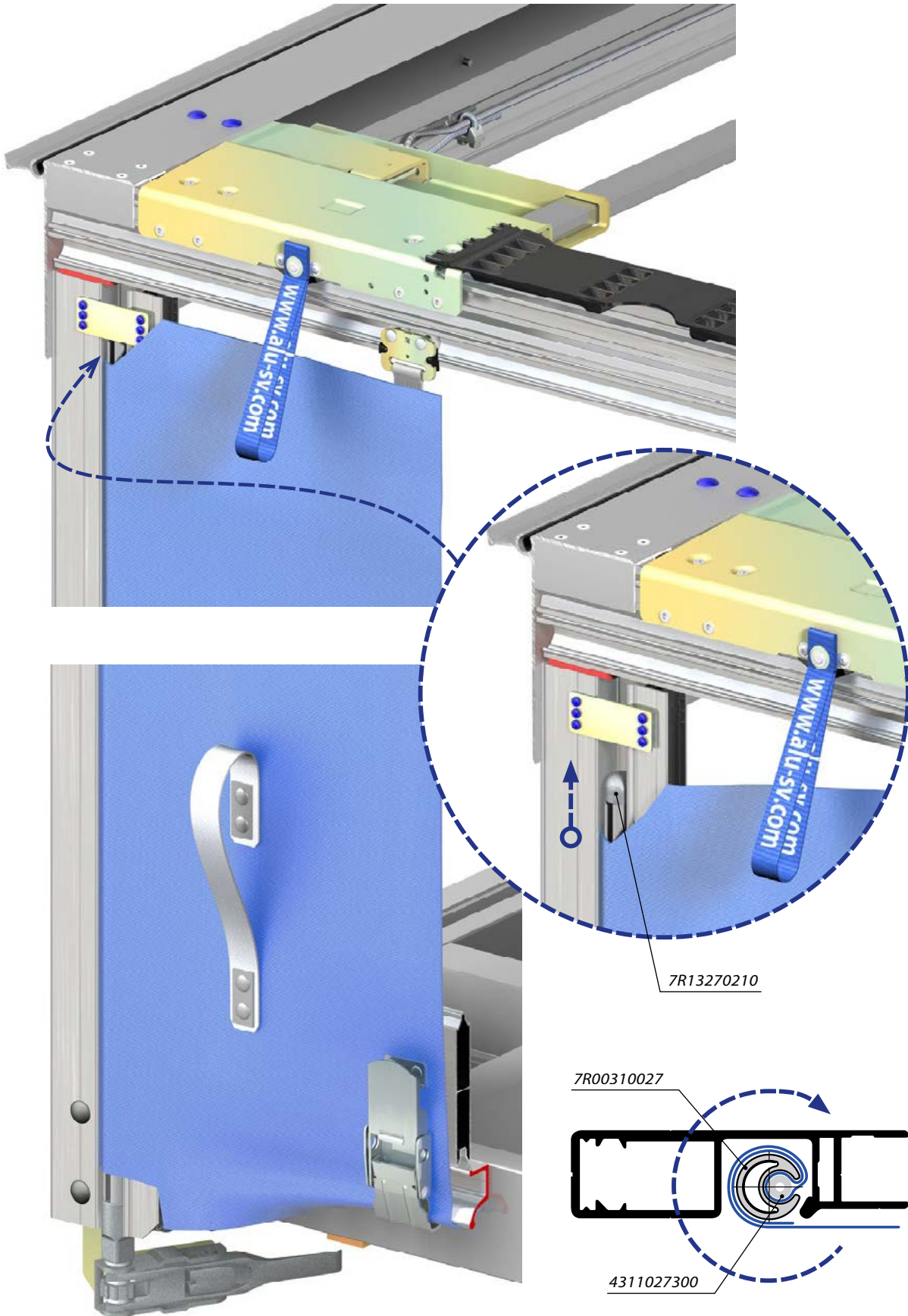


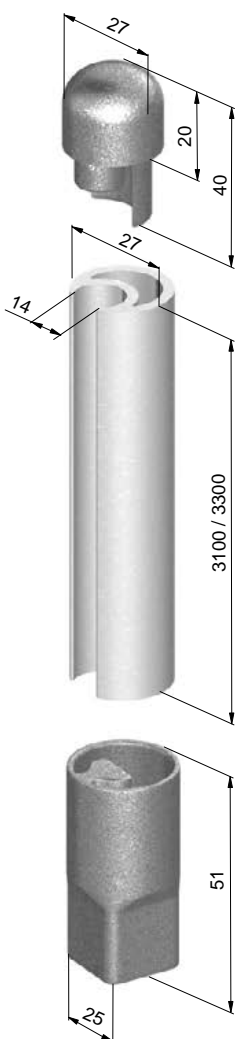


SEITLICHE PLANE / SIDE TARPAULIN

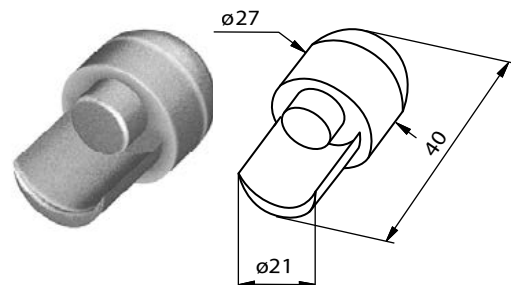
AUFBAU CS MINI

CS MINI BODY

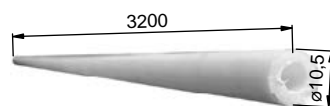
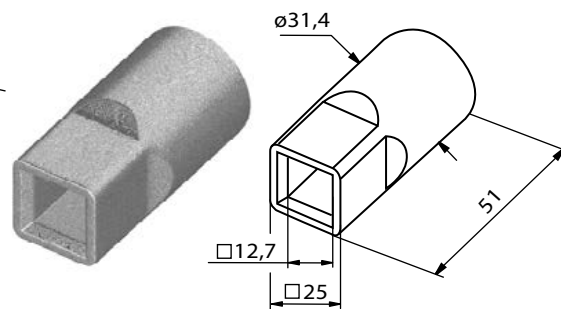




7R13270210	Geomet	
Einsatz Spannröhr ø27mm oben Top end cap for tarpaulin stretcher ø27mm		
Stahl/steel	0,110 kg	Stk/pc

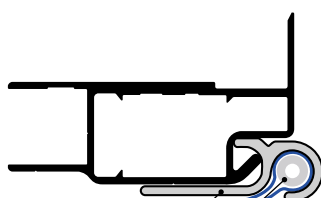
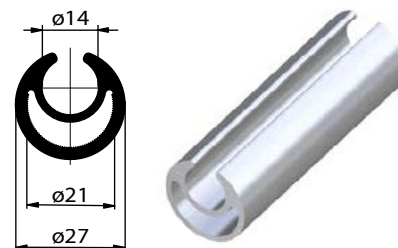


7R13270240	Geomet	
Einsatz Spannröhr ø27mm unten 4kant. Bottom end part ø27mm SQ.		
Stahl/steel	0,130 kg	Stk/pc



4311027300		
Röhr für Planenbefestigung Tarpaulin mounting tube		
Kunststoff/plastik	0,25 kg	Stk/pc

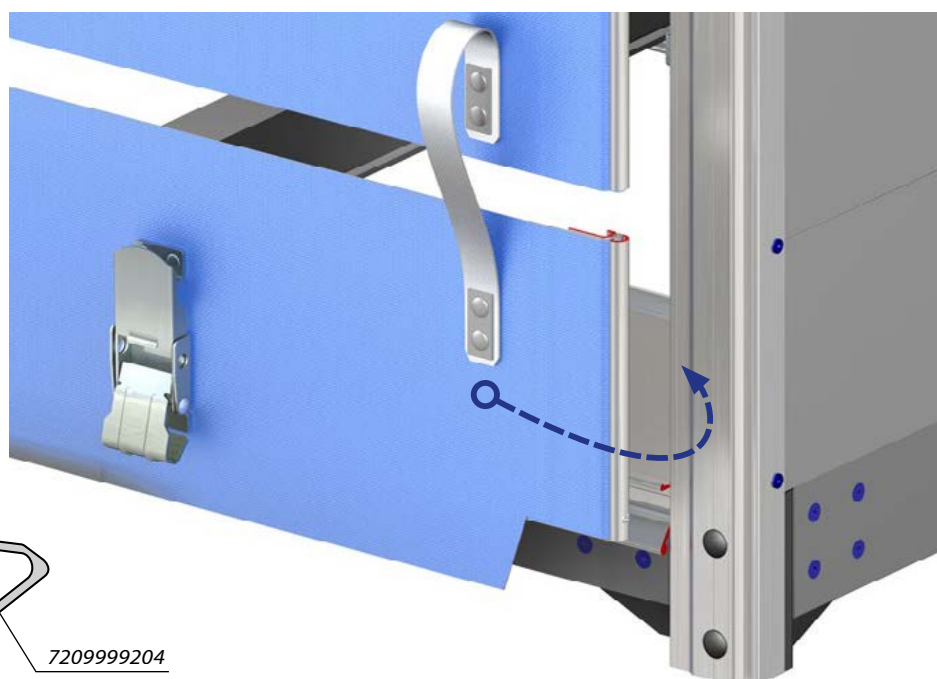
7R00310027	3100mm	
7R00330027	3300mm	
Planenspannröhr ø27mm Profile ø27mm tension sail al.		
Al	2,254 kg	Stk/pc



7R00113557

4311027300

7209999204



AUFBAU CS MINI

CS MINI BODY



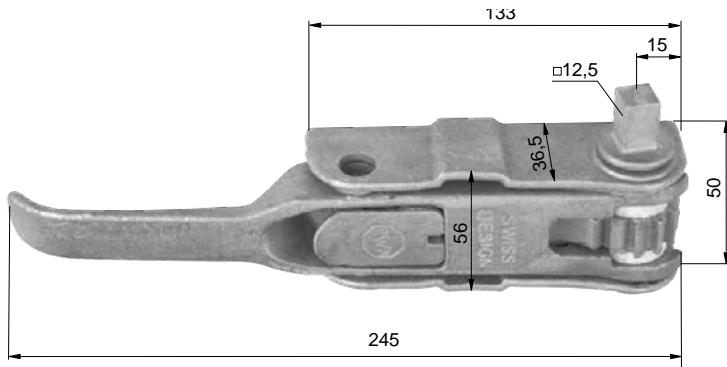
Zubehör / Related parts:

6512200812: Zylindermutter für Planenspannröhr
Cylindrical nut for tarpaulin blocking



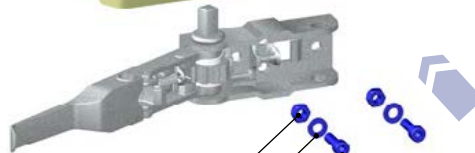
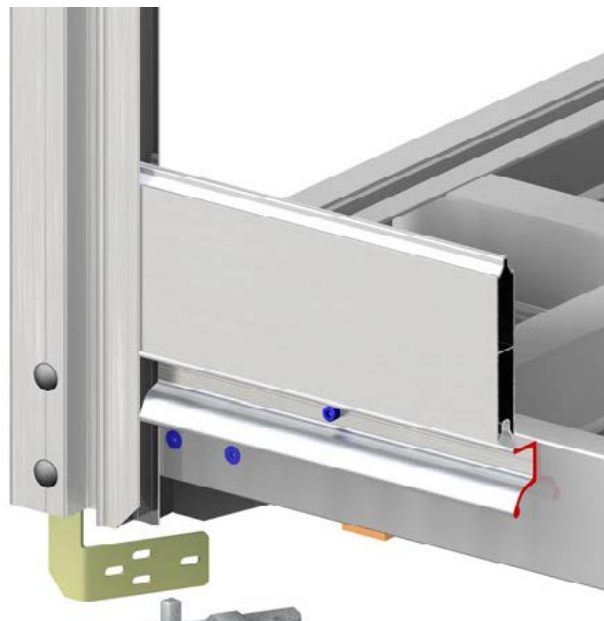
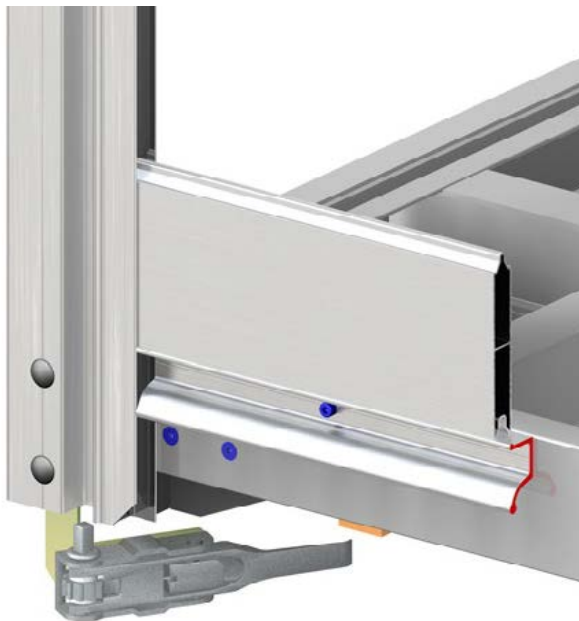
SPANNRATSCHEN MONTAGE / ATTACHMENT OF TARPAULIN TENSIONER

AUFBAU CS MINI



7322000010	☐
7322001010	⊖
Spannratsche Rille L, verzinkt Ratchet strainer L, zn	
Stahl/steel	1,010 kg Stk/pc

7322000020	☐
7322001020	⊖
Spannratsche Rille R, verzinkt Ratchet strainer R, zn	
Stahl/steel	1,010 kg Stk/pc

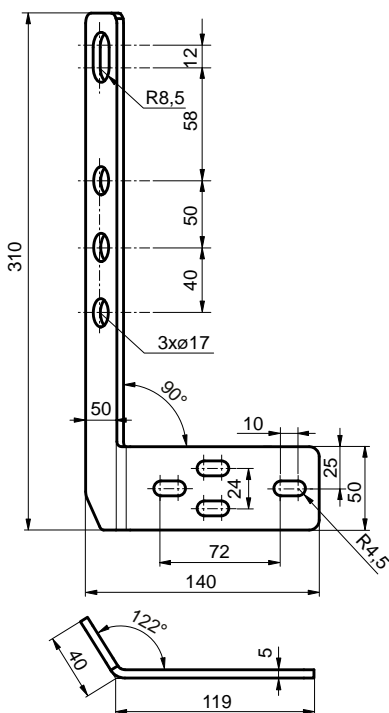


6500368010

65A0409100

6273800830

CS MINI BODY



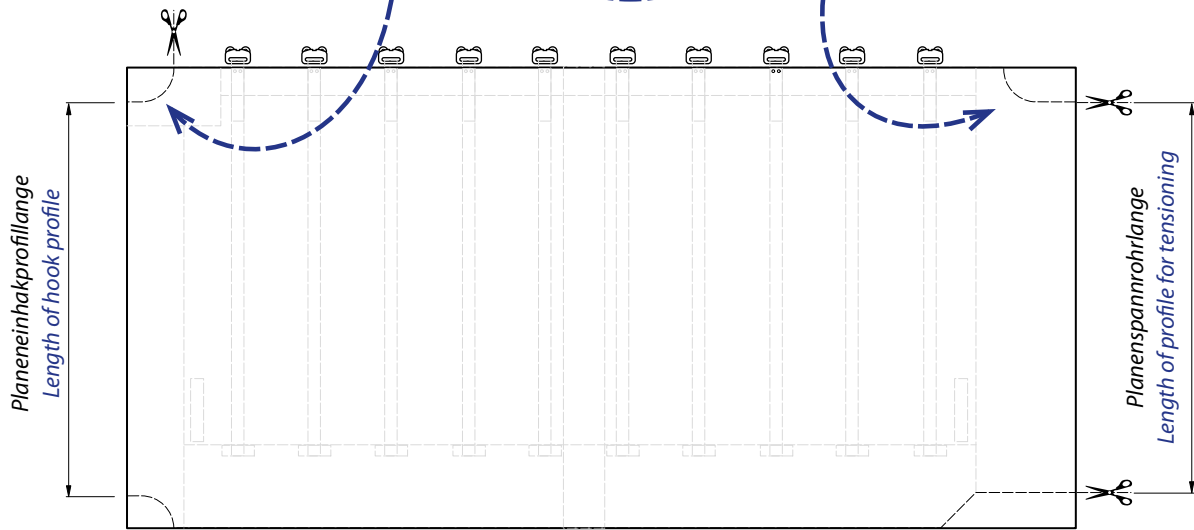
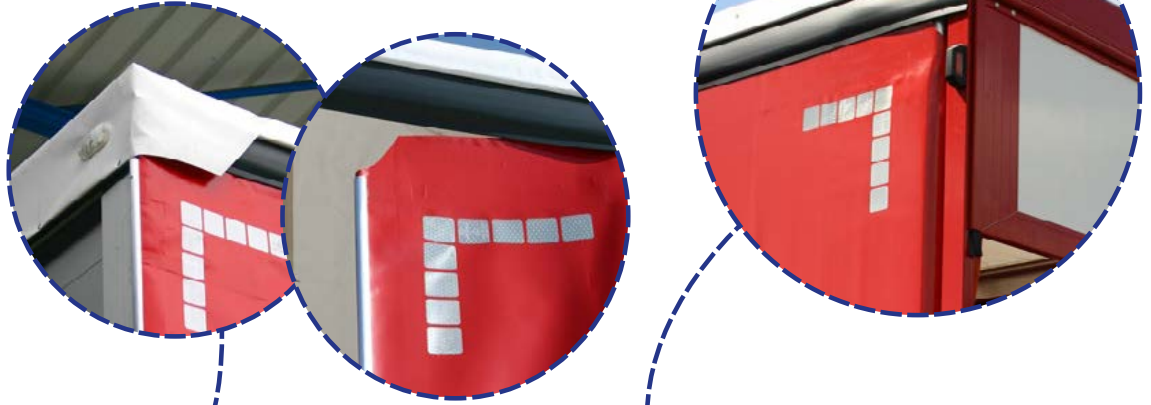
62K221100L	L
62K221100P	R
Halter für Spanngeräte gewinkelt Holder for ratchet strainer	
Stahl/steel	0,170 kg Stk/pc

feuerverzinkt / hot-dip zn





SEITENPLANE EINSTELLUNG / SIDE TARPAULIN MONTAGE




FAHRTRICHTUNG / RIDE DIRECTION



AUFBAU CS MINI

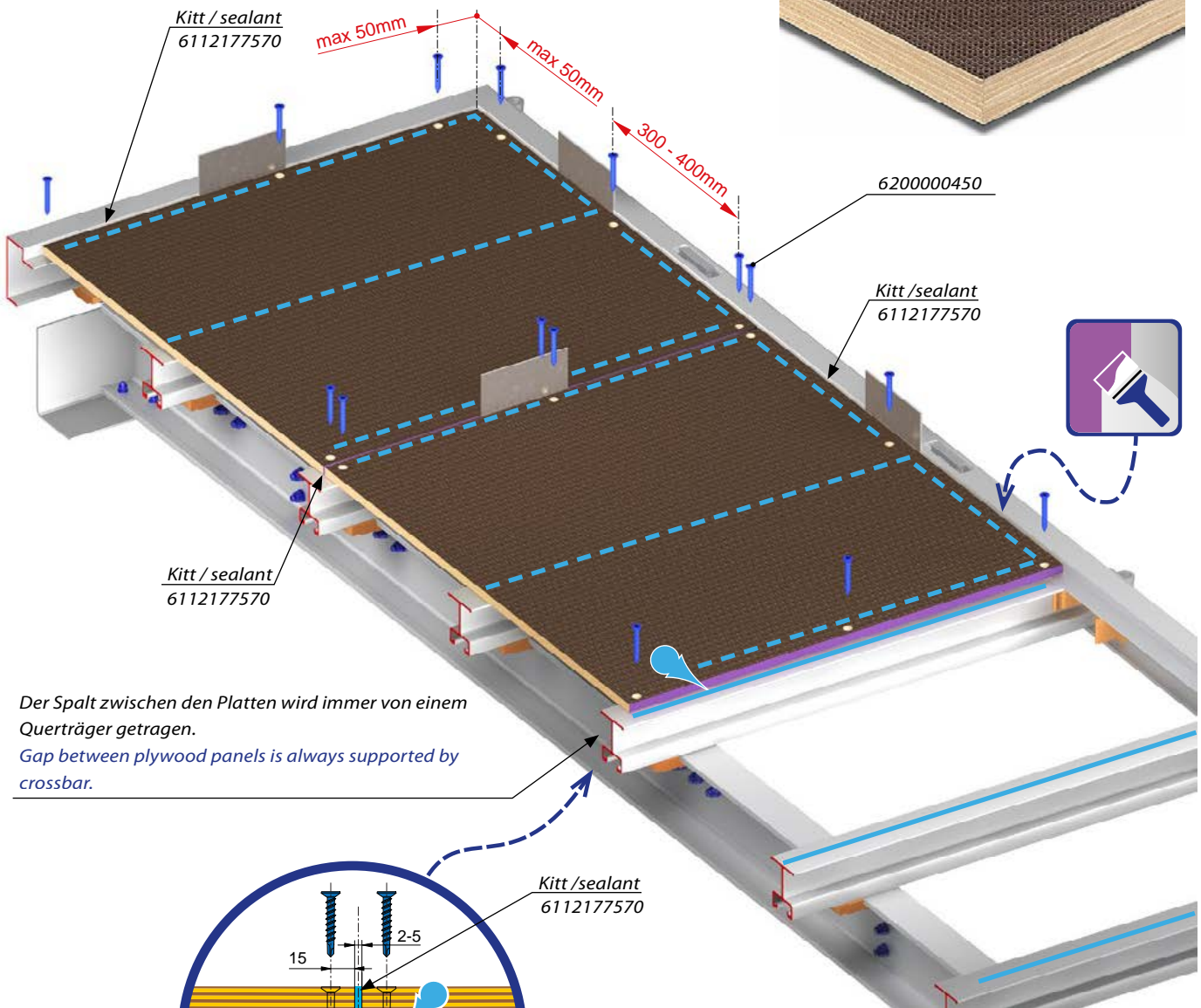
CS MINI BODY

 **Technische Information / Technical information:**
 Bei Lieferung des CS MINI Kits und der Plane muss die Plane während der Montage so eingestellt werden, dass sie gespannt werden kann. / In case of CS MINI kit delivery which includes tarpaulin, it is necessary to adjust tarpaulin during mounting. Adjustment will allow tensioning of tarpaulin.

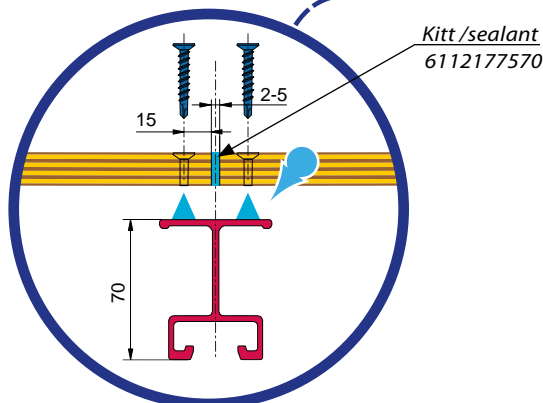
SIEBDRUCKPLATTEN-MONTAGE UND KITTEN / PLYWOOD FLOOR ASSEMBLY

AUFBAU CS MINI

1550251218	18mm	11,5 kg/m ²
1550251215	15mm	9,6 kg/m ²
Siebdruckplatte WIRE COMBI Plywood WIRE COMBI		



Der Spalt zwischen den Platten wird immer von einem Querträger getragen.
Gap between plywood panels is always supported by crossbar.



CS MINI BODY

i Technische Information / Technical information:
Bei der Montage wird ein Spalt von 2-3 mm empfohlen. Wir empfehlen, die Kanten mit Acrylfarbe zu behandeln. / We recommend to maintain gap between plywood panels 2-3mm. Cut edges should be treated with acrylic paint.

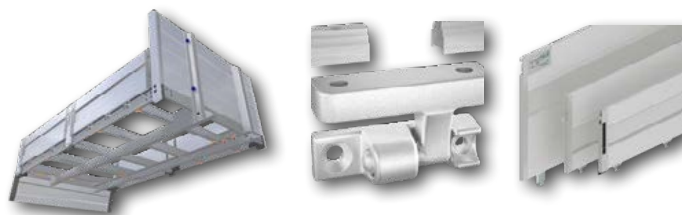




SORTIMENT ALU-SV

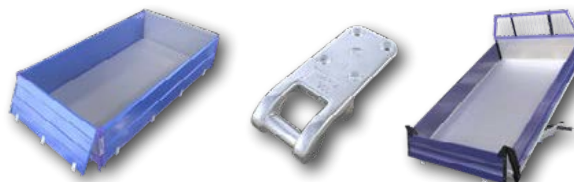
1

PRITSCHENAUFBAUTEN
OPEN BODY SYSTEMS



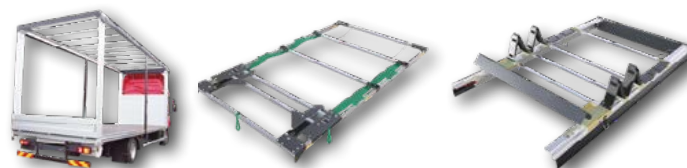
2

KIPPERAUFBAUTEN
TIPPER BODY SYSTEMS



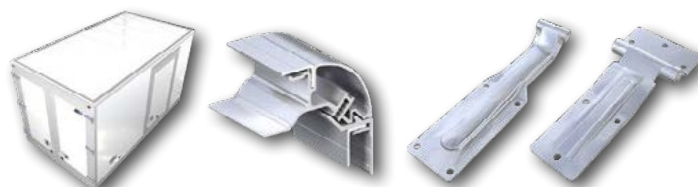
3

PLANENAUFBAUTEN
TARPAULIN CONSTRUCTION



4

KOFFERAUFBAUTEN
BOX TYPE BODIES



5

KOTFLÜGEL UND WERKZEUGKISTEN
MUDGUARDS AND TOOLBOXES



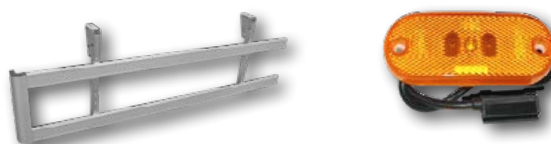
6

LADUNGSSICHERUNG
CARGO RESTRAIN SYSTEMS



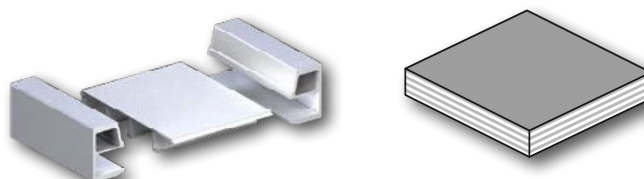
7

AUFBAU-ZUBEHÖR
ACCESSORIES FOR SUPERSTRUCTURES



8

BODEN
FLOOR PARTS





PRAHA

Průmyslová 1445/2, 102 00 Praha 10

Tel.: +420 266 090 511,

E-mail: verkauf@alu-sv.com



sales@alu-sv.com

