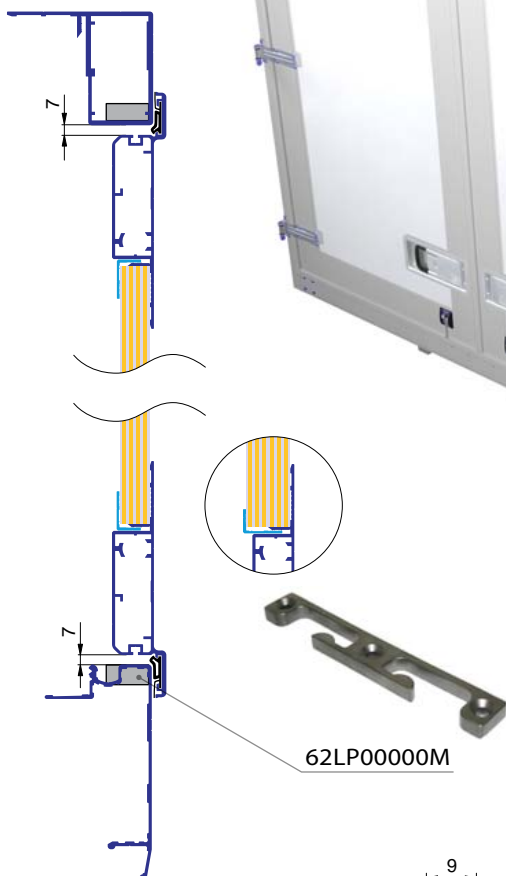
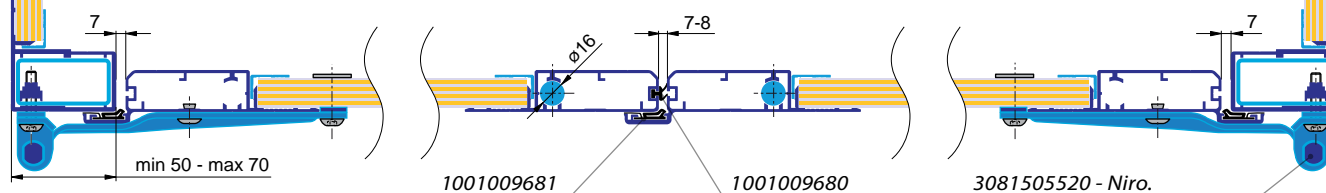
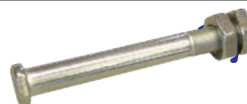
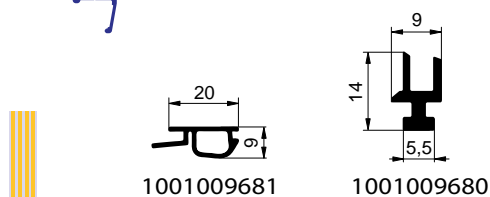




Bauanleitung für Hecktür ALU



3081505520 - Niro.

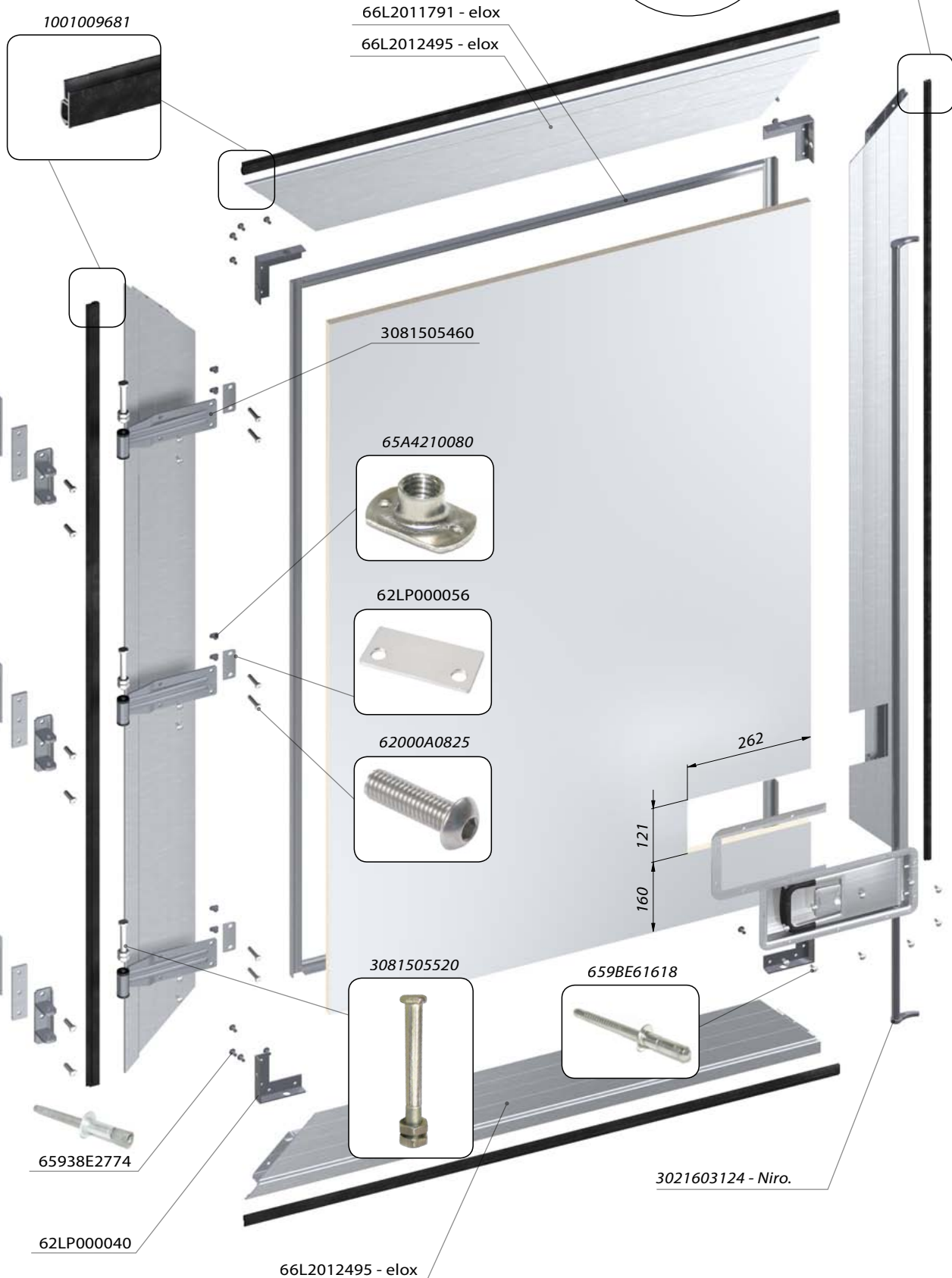
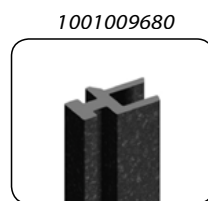
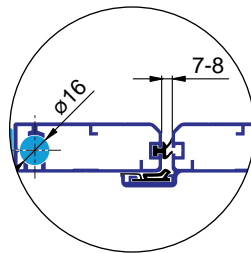


Technische Information:

Nach dem Aufsetzen und Verzapfen der Tür die Lücken auf dem Aufbau verkitten, so dass Wasser in den freien Lücken nicht kommt.

Niro. = Nicht rostender Stahl

LINKER FLÜGEL



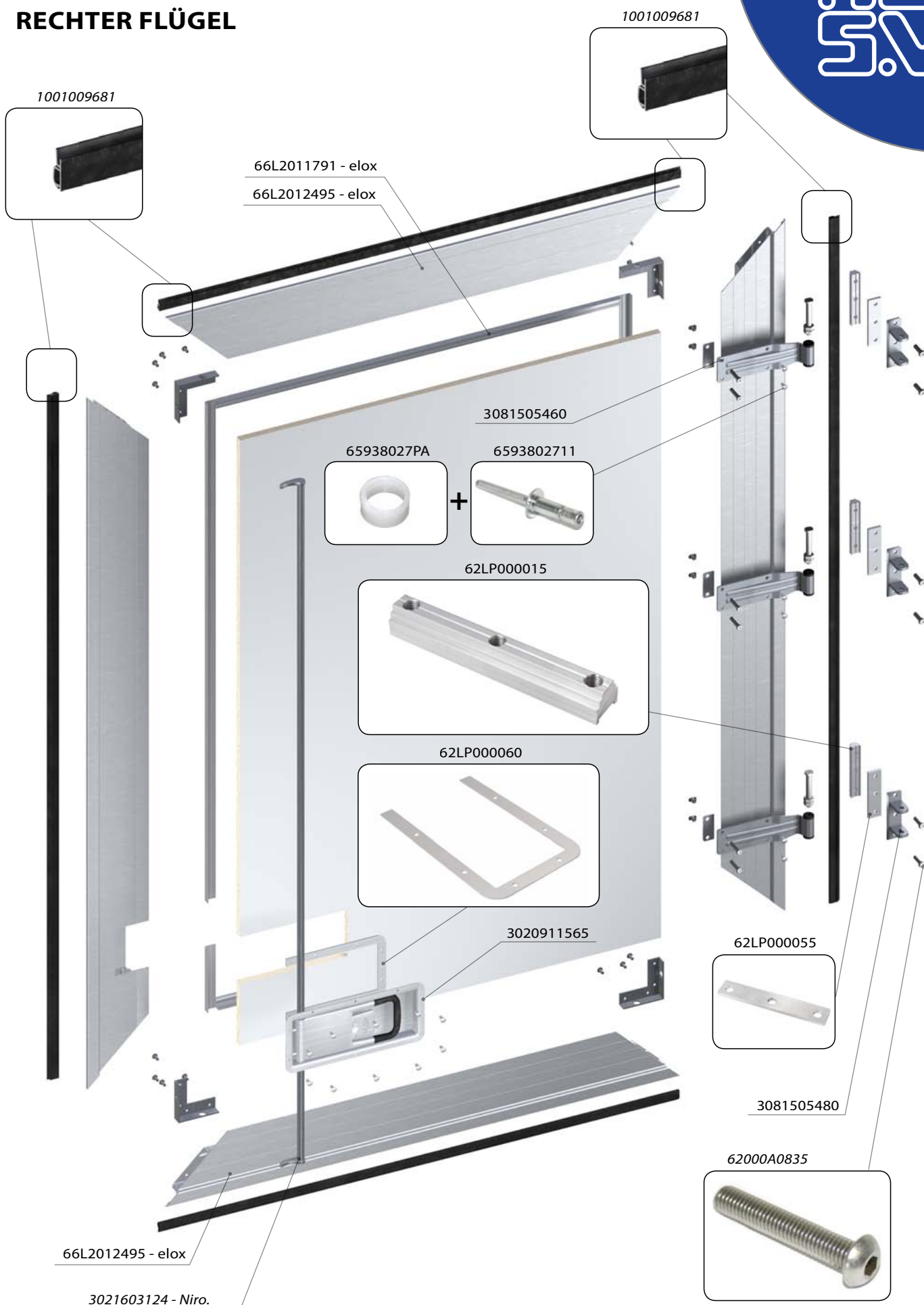


2017/03/24

KOFFER AUFBAUTEN

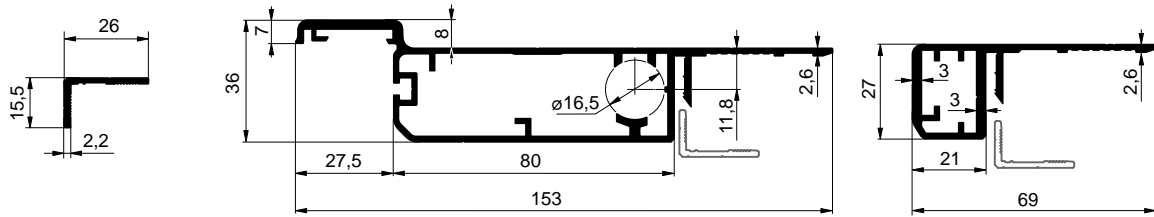


RECHTER FLÜGEL



Niro. = Nicht rostender Stahl

www.alu-sv.com



66L2011791	elox	
SideProfil aus Innenraum Dach		
AlMgSi 0,5	0,211 kg	m

66L2012495	elox	
Airfoil Schranktüren		
AlMgSi 0,5	2,000 kg	m

66L2012496	elox	
Rahmenprofil Schranktüren		
AlMgSi 0,5	1,010 kg	m

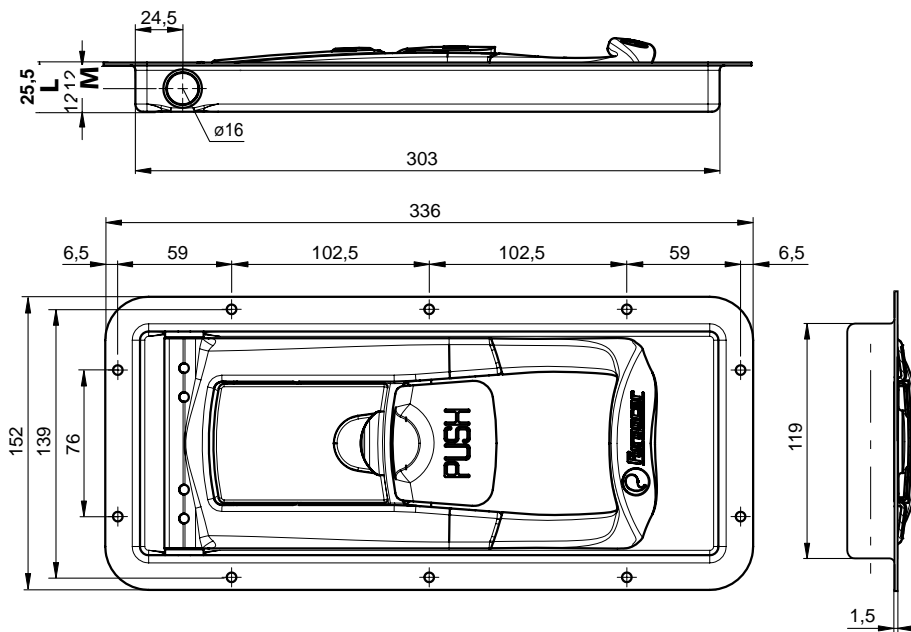


L = 25,5 mm M = 12mm

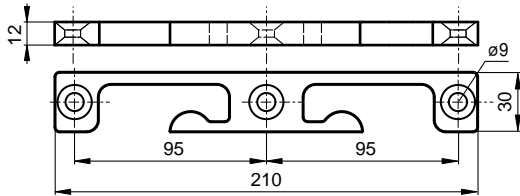
3020911565		
Verschluss Einbau PUSH ø16/25,5mm		
Niro.	1,800 kg	Stück

L = 29 mm M = 15,5mm

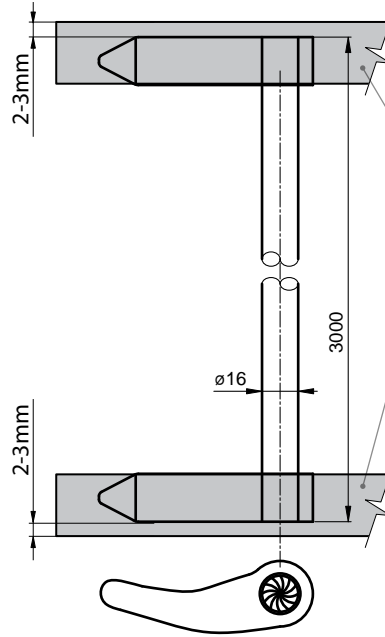
3020911563		
Verschluss Einbau PUSH ø16/29mm		
Niro.	1,800 kg	Stück



Niro. = Nicht rostender Stahl



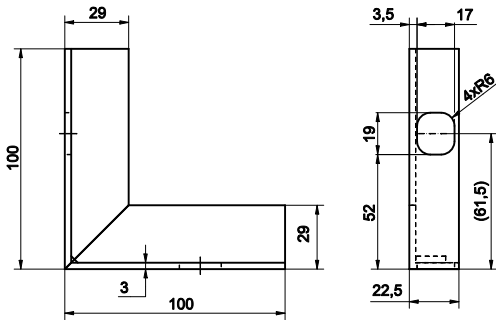
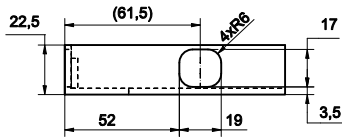
62LP00000M
Gegenhalter doppelt 12 mm
Niro. 0,372 kg Stück



Gegenhalter

i Technische Information:
Die Stange in der Stelle des Verschlusses zerschneiden und mit Stiften verbinden.

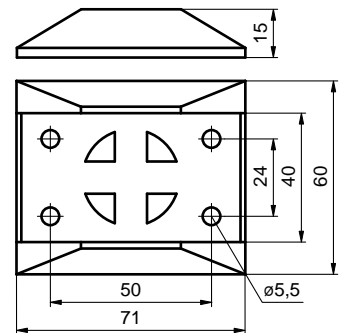
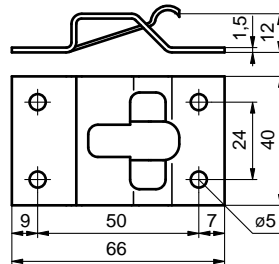
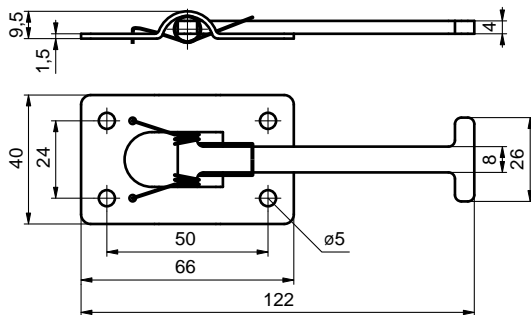
3021603124
Verschlussstange 16mm mit der Haken
Niro. 4,500 kg Stück



62LP000040
Verstärkung des Türblattes
AlMgSi 0,5 0,070 kg Stück



659BE61618

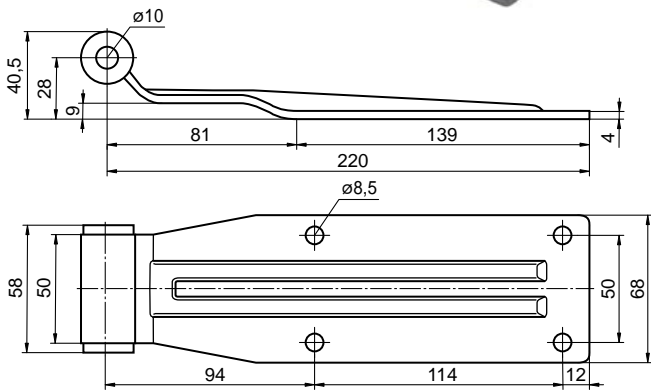


313100335A
Feststeller T Haken
Niro. 0,060 kg Stück

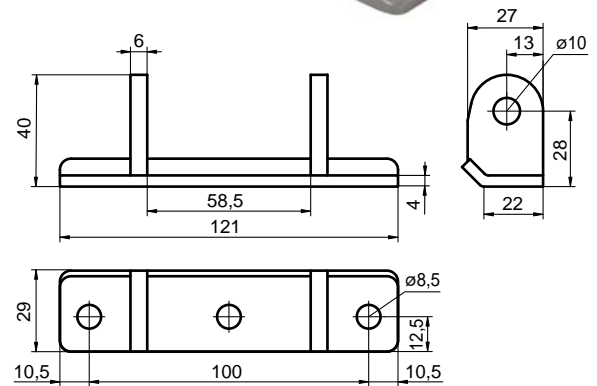
313100337A
Feststeller T -Gegenteil
Niro. 0,030 kg Stück

313310339A
Feststeller T -Unterlage
plast 0,010 kg Stück

Niro. = Nicht rostender Stahl



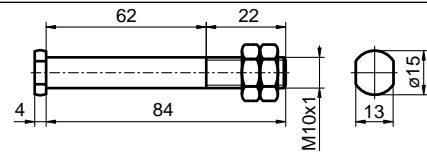
3081505460		
Scharnierblatt 220mm		
Niro.	0,520 kg	Stück



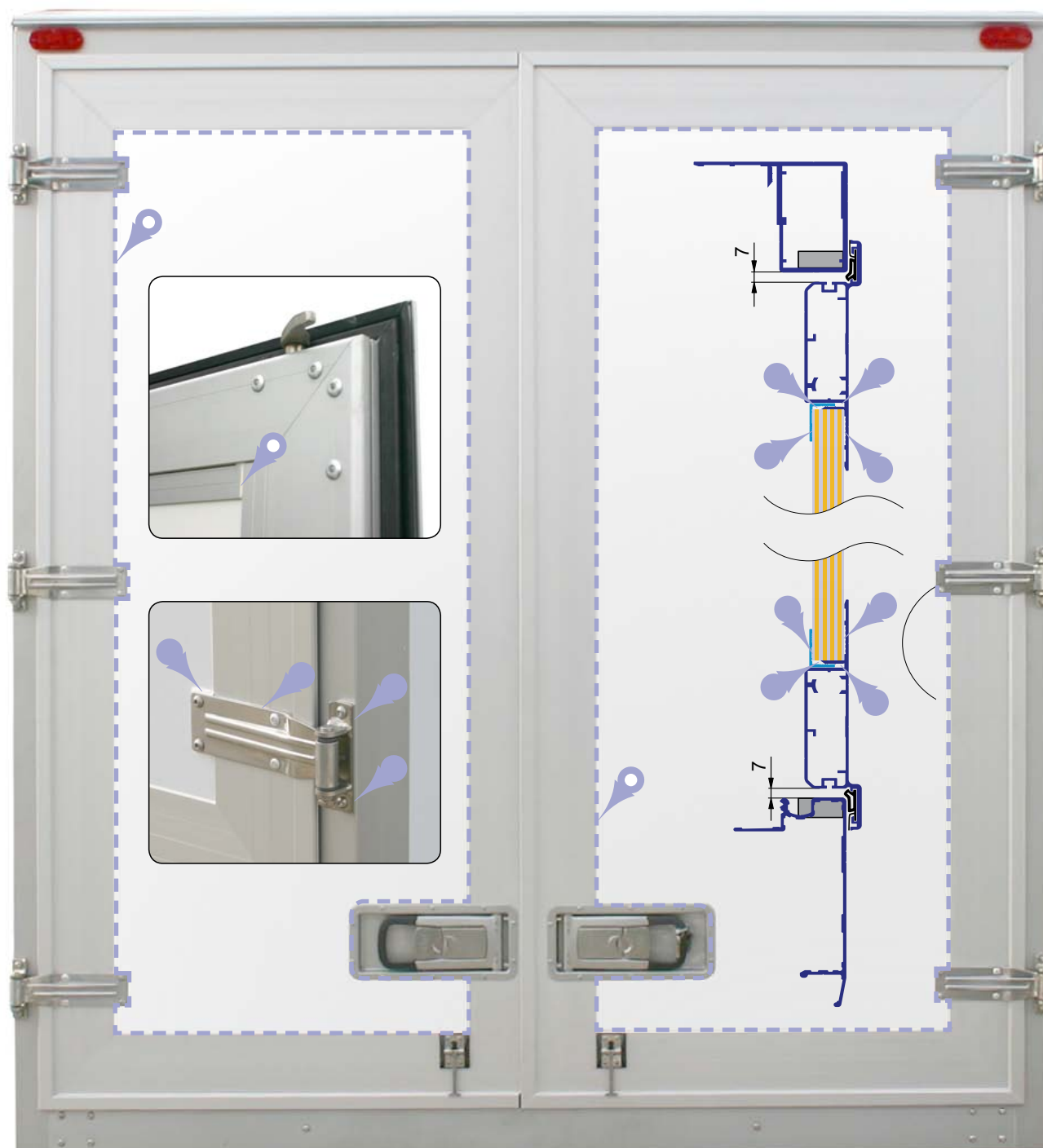
3081505480		
Scharnier der Haspe 22mm		
Niro.	0,190 kg	Stück



Zusammenhängende Teile:
3081505520 (Niro.): Bolzen der Haspe



Niro. = Nicht rostender Stahl

**KLEBEN UND KITTUNG****Technische Information:**

Türen werden aus Außenseite nach Umfang gemäß der Anweisung von Hersteller verkittet/verklebt.
Empfohlener Kleber ist: SikaFast 52221NT. Empfohlener Kitt ist: Sikaflex 515 grau.



Kleber



Kitt



PRAHA

Průmyslová 2, 102 00 Praha 10 - Hostivař
Tel.: +420 266 090 511, Fax: +420 266 090 588



ŽILINA

Kamenná 19, 010 01 Žilina
Tel.: +421 41 707 39 11, Fax: +421 41 707 39 88



WROCLAW

ul. Wrocławska 33d, Długołęka, 55-095 Mirków
Tel.: +48 71 330 53 11, Fax: +48 71 330 53 88

