



2023/03/06



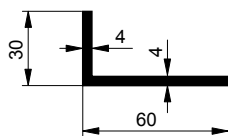
Empfehlung für Aufbauten mit Ladebordwand



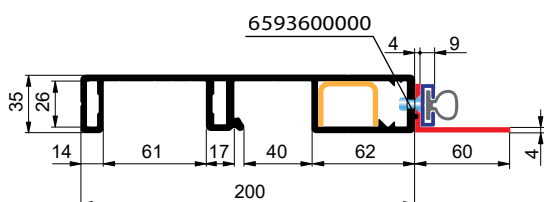
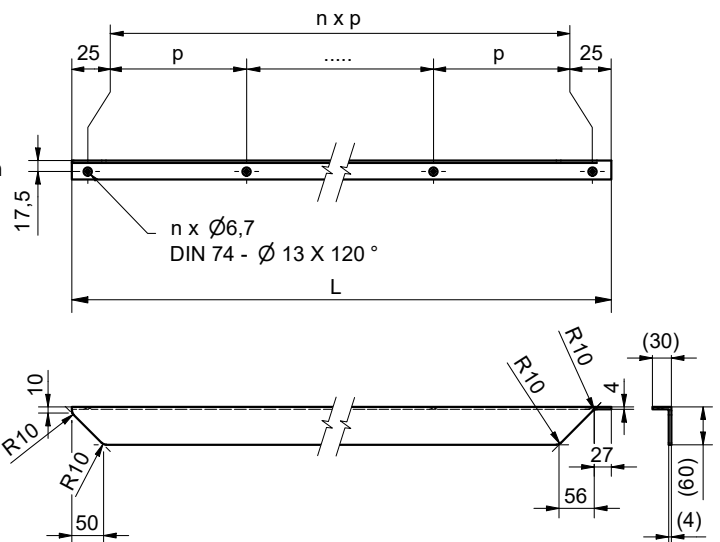
Um die Nutzungsdauer zu verlängern empfehlen wir auf die Heckungen das L Profil anzubringen, um Sicherung und Führung der Ladebordwand zu gewährleisten


L Profil über ganze Höhe der Ladebordwand

- verbessert Abdichtung
- schützt Gummidichtung vor mechanischen Beschädigungen
- ist notwendig bei Planenklappe
- erhöht Festigkeit der Heckungen



F1001E0161	elox	
L 60x30x4mm		
EN AW 6060	0,90 kg	m



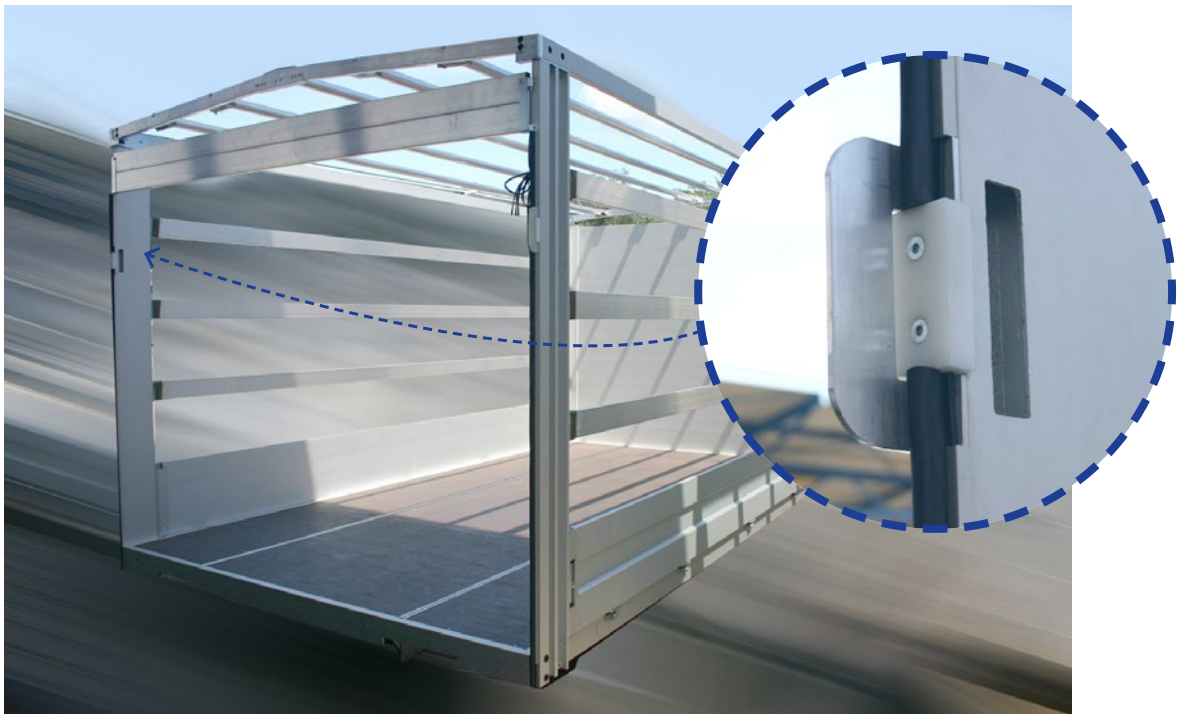
 **6612013701 (elox) / 6600013701 (al):**
 Profil für Dichtung Klappe
1001002025 (EPDM):
 Dichtung Omega 20x25mm

Technische Änderungen vorbehalten.

Weitere Sicherungsmöglichkeiten



Aluminium Anlaufbleche



Aluminium Anlaufbleche mit Kunststoff-Anschlag



Anlaufbleche aus Stahl