

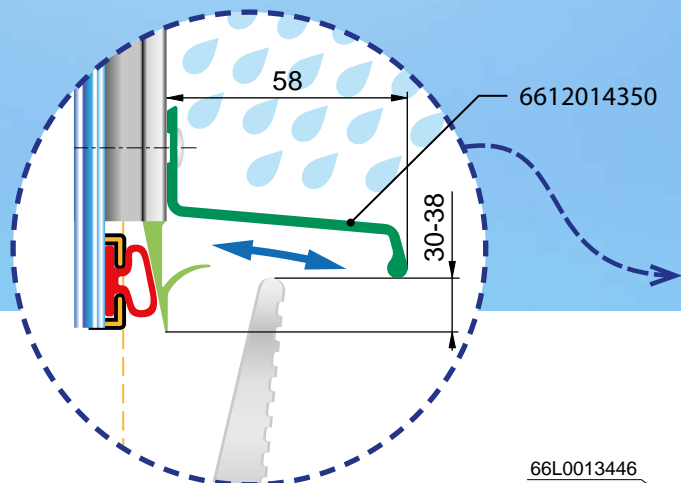


2024/03/06

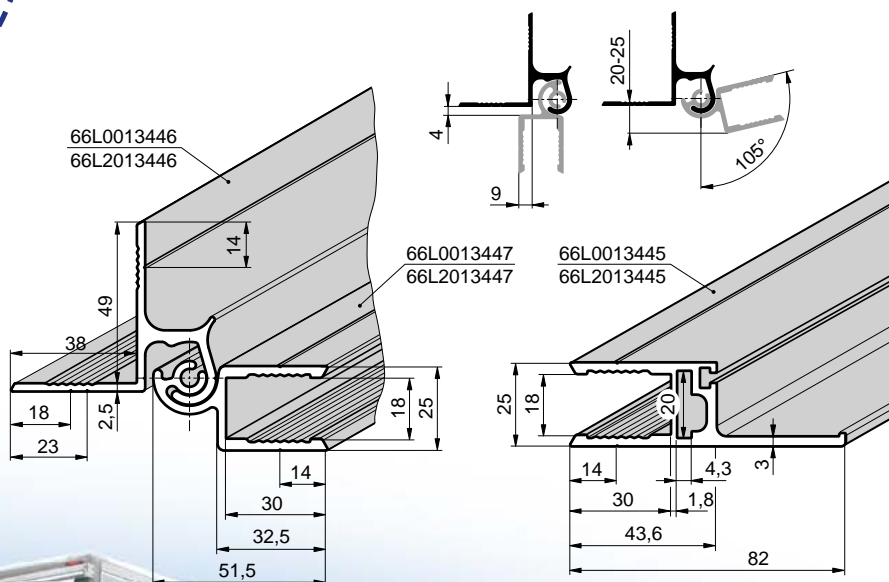


ARCAL Klappe ALU22

Stabilere Konstruktion, höhere Wasserfestigkeit und längere Lebensdauer erreicht wird!



Untere Einfassung der Klappe und Überlappung mit LBW

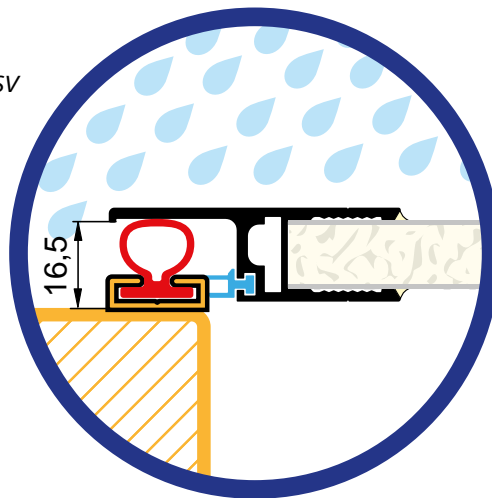
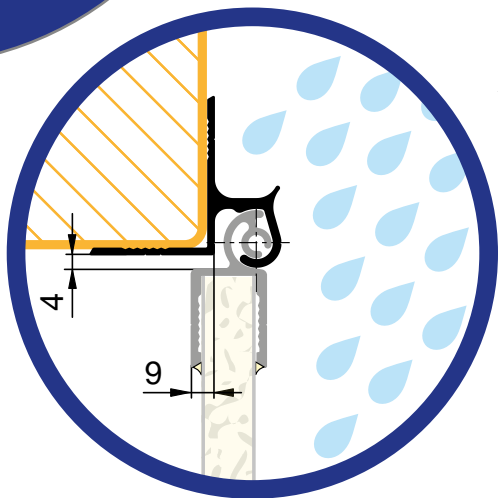


Technische Änderungen vorbehalten.

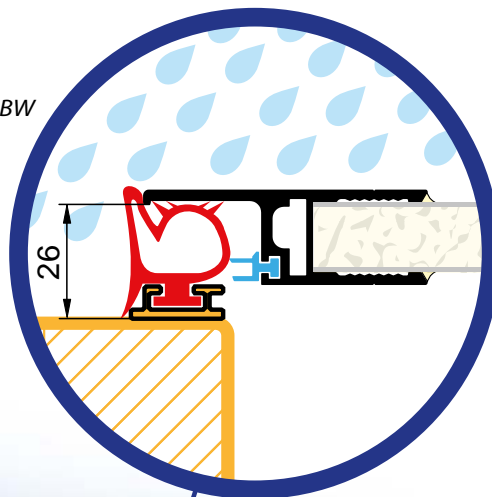
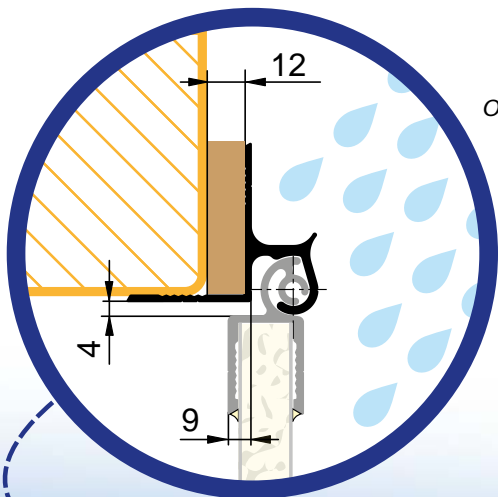
www.alu-sv.com



Ausführung mit ALU-SV
Dichtung

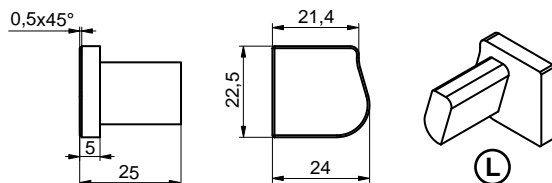


Ausführung mit
Originaldichtung von LBW





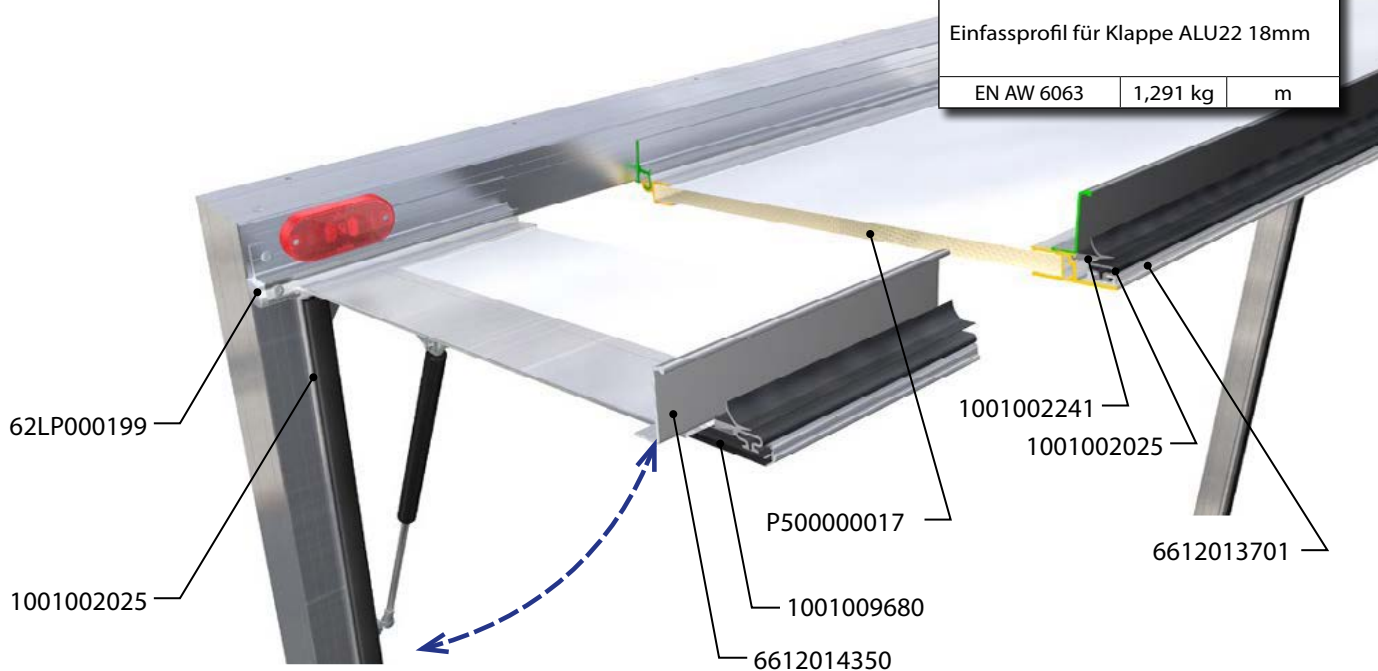
Zubehör:

62LP000199: Stopfen für Klappe Al, L**62LP000198:** Stopfen für Klappe Al, R

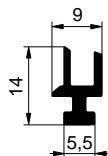
66L0013446	Al
66L2013446	elox
Scharnierprofil für Klappe ALU22	
EN AW 6063	1,058 kg m

66L0013447	Al
66L2013447	elox
Klappenscharnier ALU22 18mm	
EN AW 6063	0,967 kg m

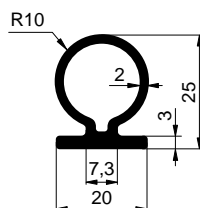
66L0013445	Al
66L2013445	elox
Einfassprofil für Klappe ALU22 18mm	
EN AW 6063	1,291 kg m



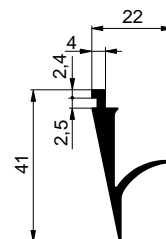
Klappe für LBW am Aluminiumportal



1001009680
Gummidichtung für Türprofil, innen
Gummi 0,200 kg m



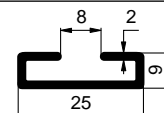
1001002025
Dichtung Omega 20x25mm
Gummi 0,224 kg m



1001002241
Gummi-Dichtung für Klappe, untere
Gummi 0,224 kg m

**Pro 4120317300, 1001002025 / For 4120317300, 1001002025:****6612013701 (elox) / 6600013701 (al):**

Profil für Dichtung der Klappe





PRAHA

Průmyslová 1445/2, 102 00 Praha 10

Tel.: +420 266 090 511,

E-mail: verkauf@alu-sv.com



sales@alu-sv.com



www.alu-sv.com