

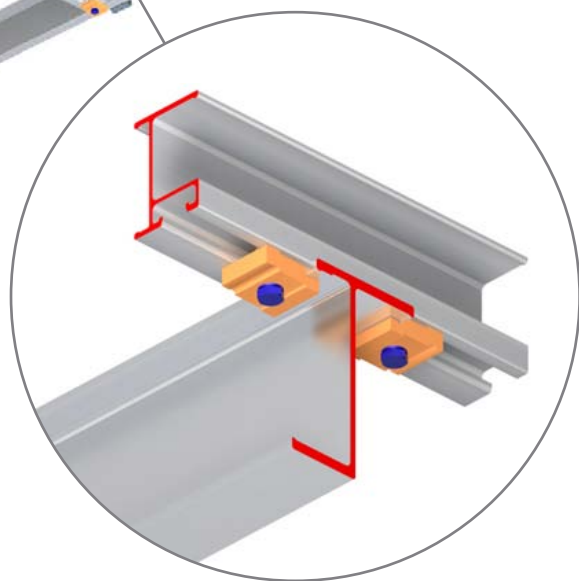
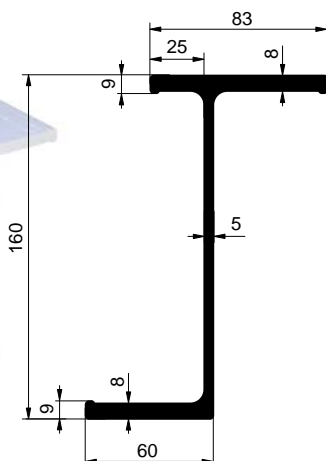
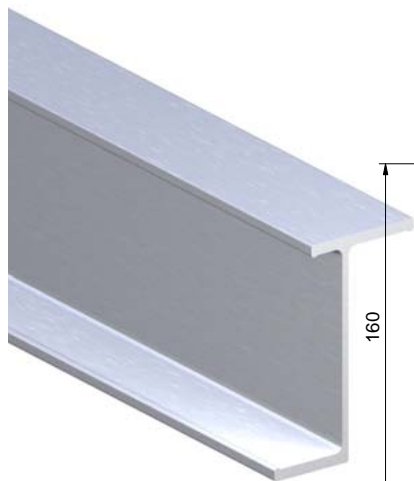
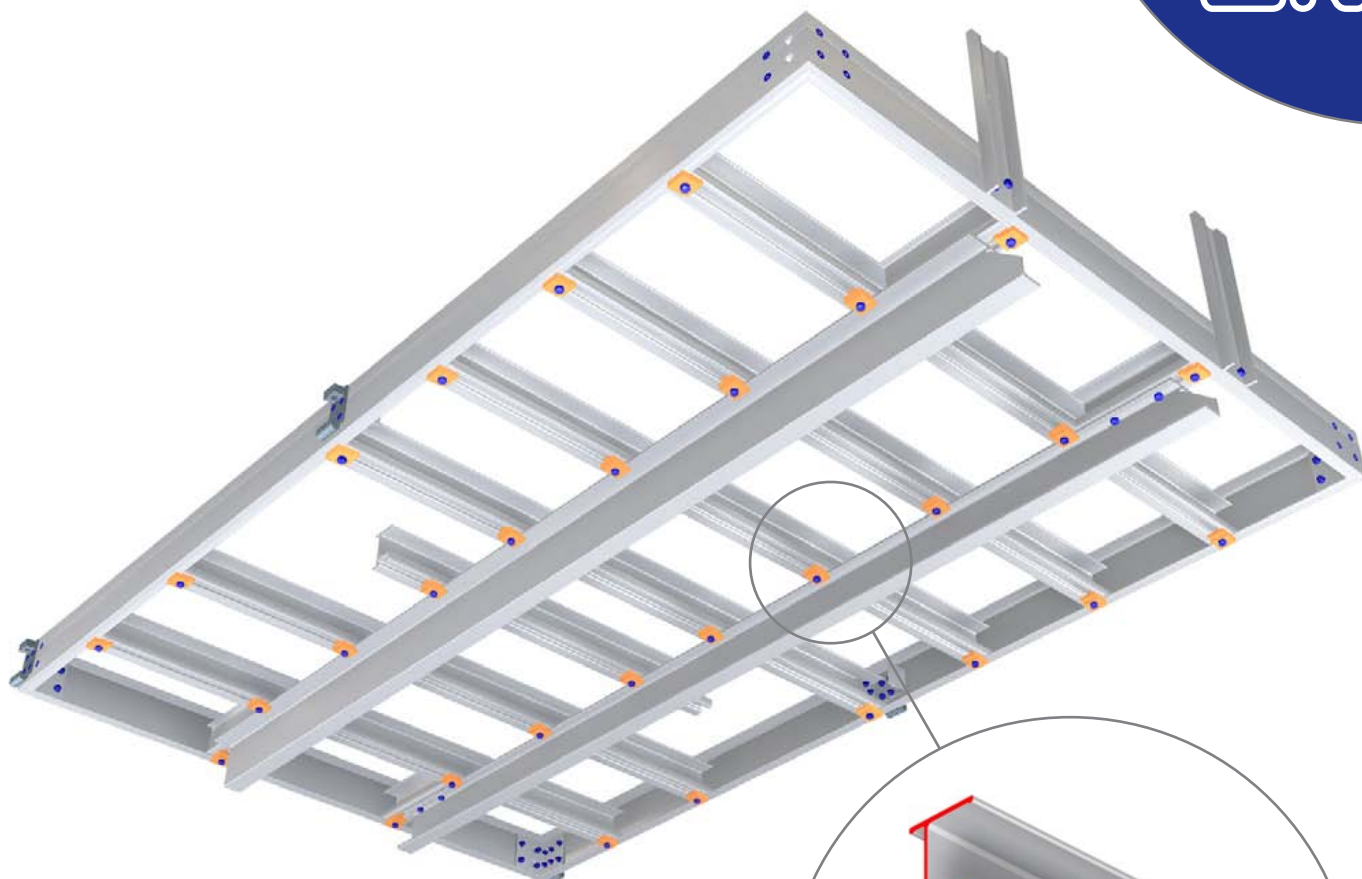


2014/06/12

PRITCHEAUFBAUEN



Profil des Hilfsrahmens T 160mm



6601101220	Al
1121052362	elox
Profil des Hilfsrahmens T 160mm	
AlMgSi 0,7	5,13 kg m

DE

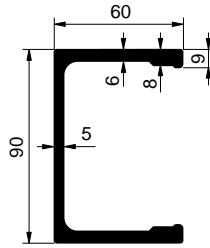
Das Profil T160mm ist geeignet für alle Typen Fahrgestelle, vor allem für die Fahrzeuge mit großer angeforderter Höhe des Zwischenrahmens. Wir bieten die Höhe von 90 bis 160mm an. Die Profile T ermöglichen die Klemmen auf Spriegel von der Außenseite oder von beiden Seiten verwenden.

www.alu-sv.com

ALUMINIUM PLATO-PROFILE

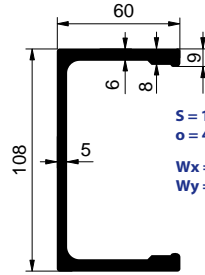
S - Die Fläche des Durchchnittes
o - Umfang

DIE PROFILE DES HILFSRAHMENS



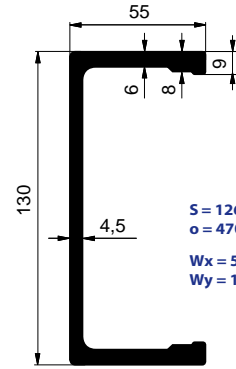
S = 1190,64mm²
o = 409,027mm
Wx = 35,21cm³
Wy = 12,60cm³

6600007326 - al
6612007326 - elox



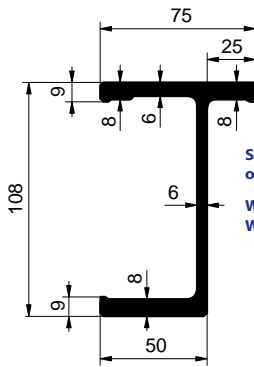
S = 1280,64mm²
o = 445,027mm
Wx = 48,07cm³
Wy = 13,35cm³

6600007327 - al
6612007327 - elox



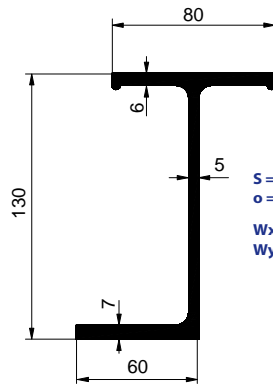
S = 1267,95mm²
o = 470,27mm
Wx = 52,45cm³
Wy = 12,11cm³

6600012075 - AI
6612012075 - elox



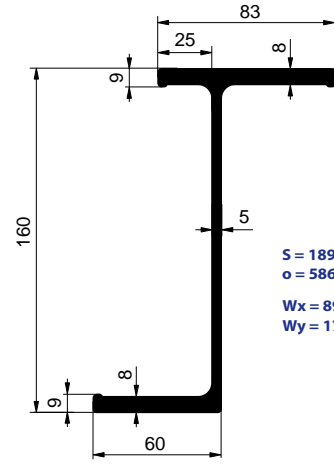
S = 1404,2mm²
o = 445,93mm
Wx = 45,17cm³
Wy = 12,11cm³

6600011592 - AI
6612011592 - elox



S = 1530,2mm²
o = 533,87mm
Wx = 61,22cm³
Wy = 13,12cm³

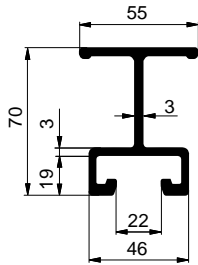
2600019422 - AI



S = 1894,02mm²
o = 586,46mm
Wx = 89,85cm³
Wy = 17,84,12cm³

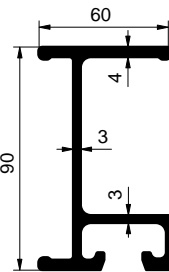
6601101220 - AI
1121052362 - elox

SPRIEGEL



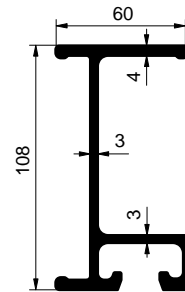
S = 647,40mm²
o = 404,96mm
Wx = 12,01cm³
Wy = 5,08cm³

6600012073 - AI
6612012073 - elox



S = 845,00mm²
o = 483,16mm
Wx = 21,64cm³
Wy = 7,36cm³

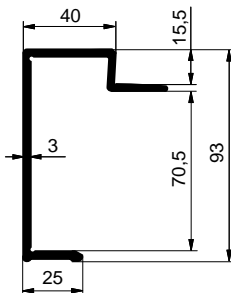
6600007319 - AI
6612007319 - elox



S = 898,90mm²
o = 519,16mm
Wx = 27,88cm³
Wy = 7,40cm³

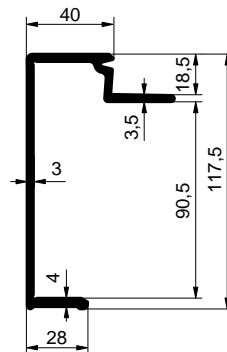
6600007315 - AI
6612007315 - elox

AUSSENRAHMEN PROFILEN



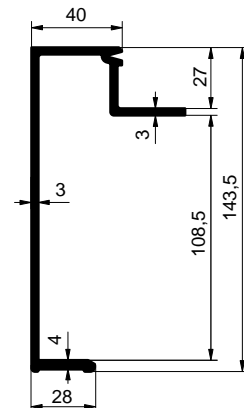
S = 524,40mm²
o = 383,50mm
Wx = 10,38cm³
Wy = 3,42cm³

6612012074 - elox



S = 711,00mm²
o = 461,74mm
Wx = 18,73cm³
Wy = 4,33cm³

6600007318 - AI
6612007318 - elox



S = 822,00mm²
o = 528,42mm
Wx = 25,22cm³
Wy = 4,89cm³

6612007314 - elox