



## Sloupky / Stĺpiky/ Słupki



### SLOUPKY ALUGRIP / STĹPIKY ALUGRIP / SŁUPKI ALUGRIP

#### Standardní valníkové provedení / Štandardné valníkové prevedenie / Standardowa konstrukcja aluminiowa

##### CZ

Pokračování úspěšné řady odnímatelných bočnicových sloupků BX s hliníkovým tělem. Sloupky jsou určeny k použití u valníkových nástaveb s hliníkovými bočnicemi tloušťky 25 mm.

Jsou dodávány v provedení boční a zadní.

Boční a zadní sloupky jsou vybaveny mechanismem, který umožňuje snadno odejmout sloupek od rámu, a tím rychle zpřístupnit celou plochu valníku.

##### SK

Pokračovanie úspešnej rady odnímateľných stĺpikov BX s hliníkovým telom.

Stĺpiky sú určené k používaniu u valníkových nadstavieb s hliníkovou bočnicou hrúbky 25 mm.

Sú dodané v prevedení bočné a zadné.

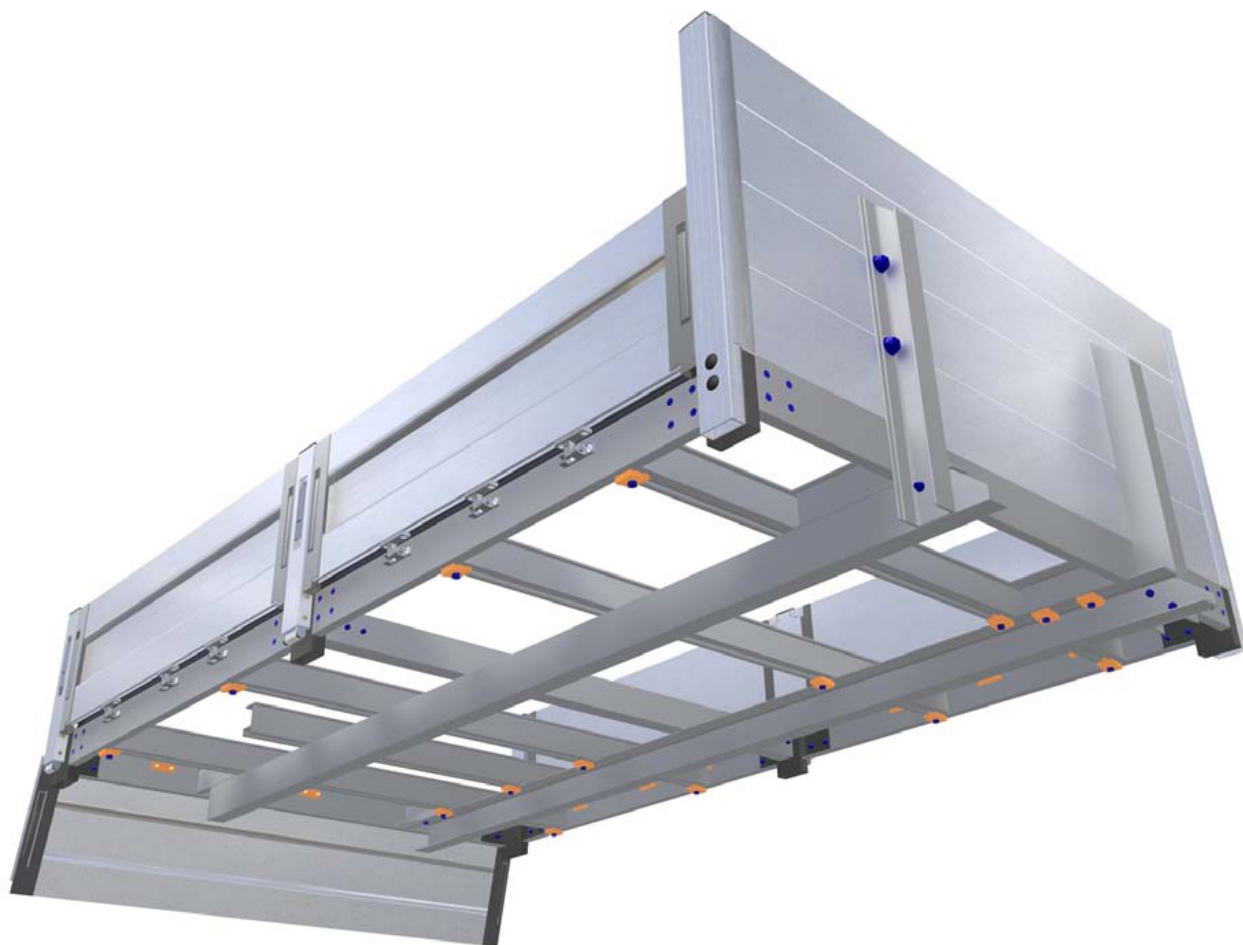
Bočné a zadné stĺpiky sú vybavené mechanizmom, ktorý umožňuje ľahko odnímať stĺpik od rámu a tým rýchlo sprístupniť celú plochu valníka.

##### PL

Kontynuacja popularnej serii składanych burtowych słupków BX z aluminiowym korpusem. Słupki przeznaczone są do zastosowania w zabudowach skrzyniowych z aluminiowymi burtami o grubości 25mm.

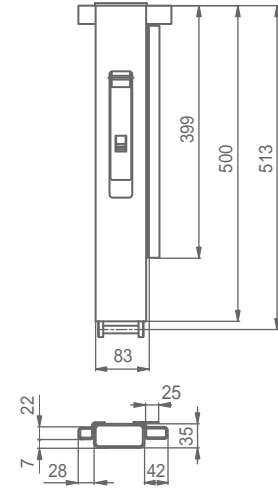
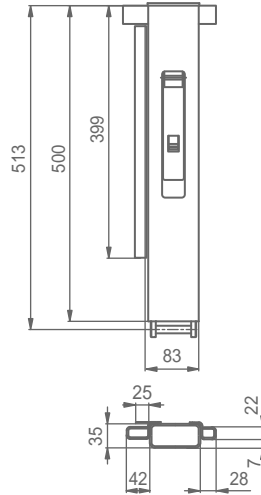
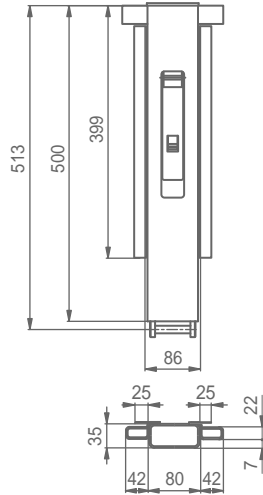
Są dostarczane w wariantach środkowym i tylnym.

Środkowe i tylne słupki są wyposażone w mechanizm, który pozwala w łatwy sposób zdemontować słupki i szybko udostępnić całą powierzchnię zabudowy.



AluGrip sloupky na valníkové nástavbě / AluGrip stĺpiky na valníkovej nadstavbe / Słupki AluGrip na zabudowie skrzyniowej

SLOUPKY



**ALUGRIP/400**

**62974BB000**

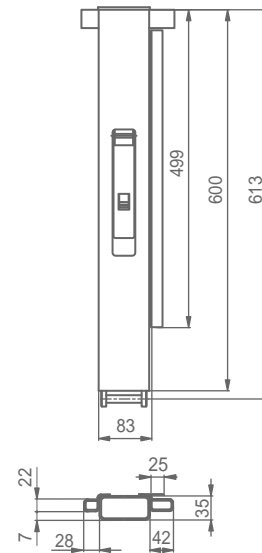
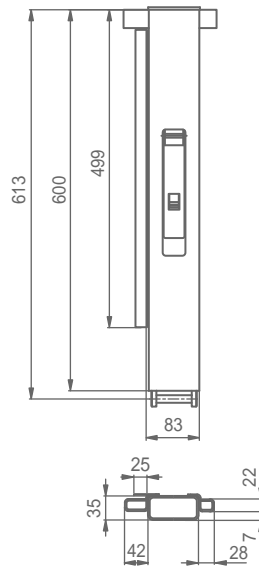
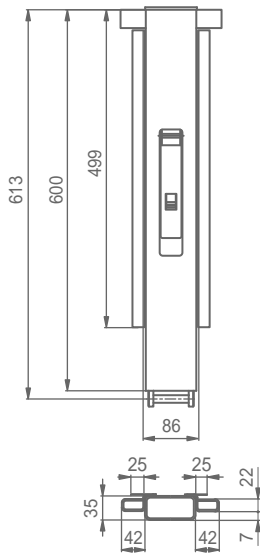
**62974ZL000**

**62974ZP000**

Díl Diel Element	Obj. číslo Obj. číslo Nr katalogowy	Pozice Pozícia Strona	Hmotnost Hmotnosť Waga [kg]
boční bočná boczny	62974BB000		3,030
zadní zadný tylny	62974ZL000	L	3,025
	62974ZP000	P	3,025



STĹPIKY



**ALUGRIP/500**

**62975BB000**

**62975ZL000**

**62975ZP000**

Díl Diel Element	Obj. číslo Obj. číslo Nr katalogowy	Pozice Pozícia Strona	Hmotnost Hmotnosť Waga [kg]
boční bočná boczny	62975BB000		3,240
zadní zadný tylny	62975ZL000	L	3,235
	62975ZP000	P	3,235



Technická informace / Technická informácia / Informacja techniczna:

Přední sloupek se zhotovuje na míru z profilu 66K0EU0800.

Predný stĺpik sa zhotovuje na mieru z profilu 66K0EU0800.

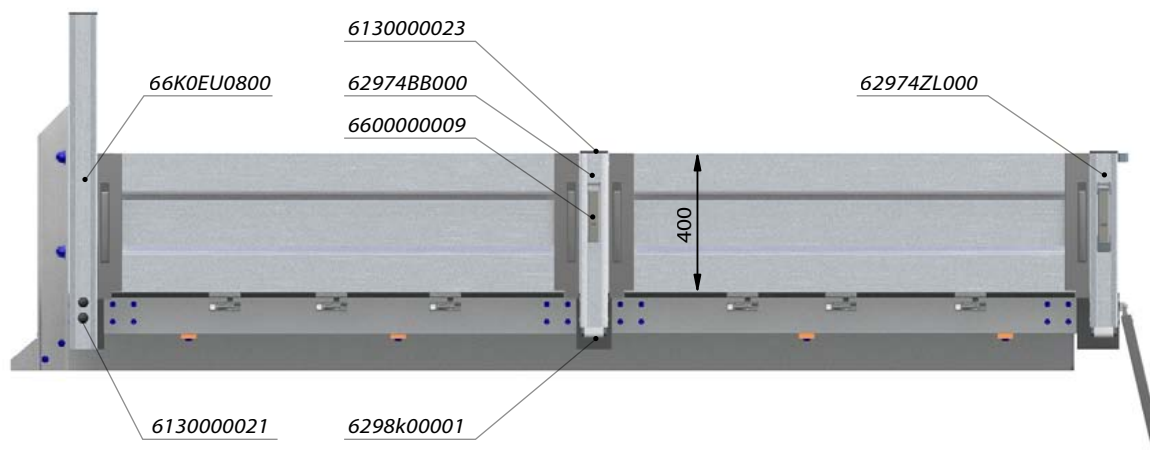
Przedni słupek wykonywany jest z profilu 66K0EU0800 na potrzebną długość.

SŁUPKI

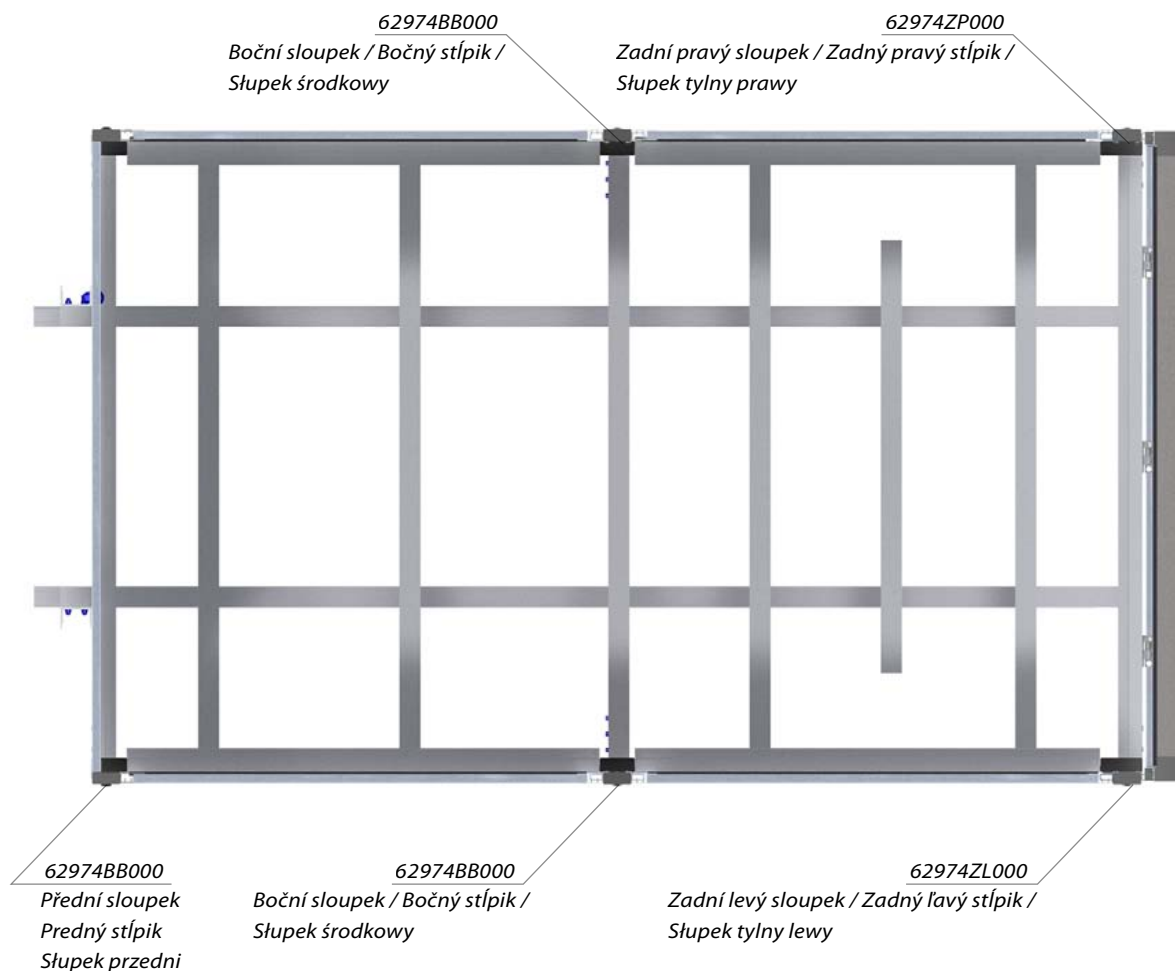


2011/07/14

VALNÍKOVÉ NÁSTAVBY  
VALNÍKOVÉ NADSTAVBY  
ZABUDOWY SKRZYNIOWE



SMĚR JÍZDY  
SMER JAZDY  
KIERUNEK JAZDY



SŁUPKI

STŁPIKY

SŁUPKI



Související díly / Súvisiace diely / Elementy dodatkowe :

**6130000023: (plast, 0,030 kg, ks/szt):** Krytka sloupku UNI 80x28 / Krytka stĺpika UNI 80x28 / Zašlepka słupka UNI 80x28mm

**6600000009: (ocel/ocel/stal, 0,800 kg, ks/szt):** Mechanismus zámku 6409 / Mechanismus zámku 6409 /  
Mechanizm zamka 6409

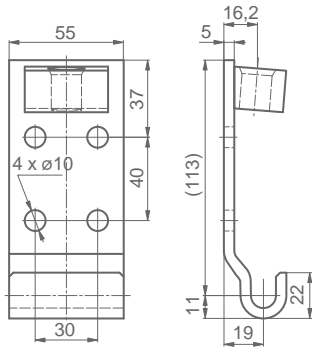
**6130000021: (plast, 0,003 kg, ks/szt):** Záslepka ø28mm pro sloupky CS / Zátka ø28mm pre stĺpiky CS /  
Zašlepka ø28mm do słupków CS



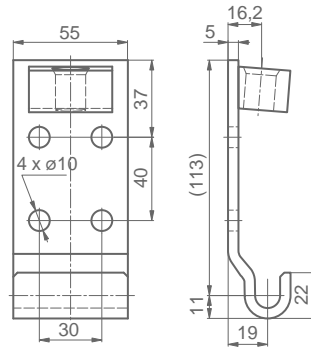
Technická informace / Technická informácia / Informacja techniczna:

Na přání je možné vyrobit bočnicové sloupky s výškou na míru. / Na požiadanie je možné vyrobit bočnicové stĺpiky s výškou na mieru. / Na życzenie klienta słupki mogą zostać wykonane na dowolną wysokość.

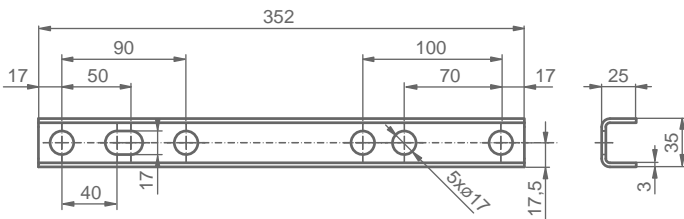
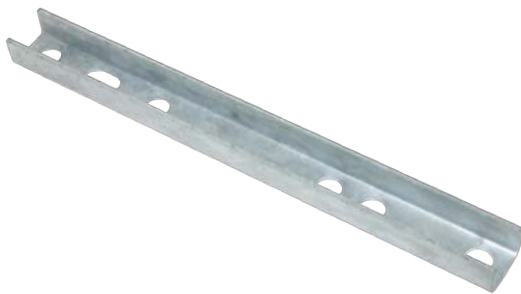
Přidružené komponenty / Pridružené komponenty / Komponenty powiązane



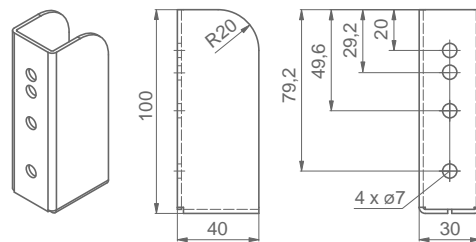
<b>6298k00001</b>	ž. zn/ocynk ogn.
Kapsa pro sloupek 80 mm Kapsa pre stĺpik 80 mm Kieszzeń pod slupek 80 mm	
ocel/ocel/stal	0,490 kg ks/szt



<b>6298K00010</b>	
Kapsa pro sloupek 80x35, pro přivaření Kapsa pre stĺpik 80x35, pre privarenie Kieszzeń słupka 80x35, do spawania	
ocel/ocel/stal	0,490 kg ks/szt



<b>62CS352536</b>	ž. zn/ocynk ogn.
Výztuha sloupku 35x25x352 mm Výztuha stĺpika 35x25x352 mm Wzmocnienie słupka 35x25x352 mm	
ocel/ocel/stal	0,546 kg ks/szt



<b>62K0000021</b>	RAL 9005
Držák plachtového profilu, nýtovací Držiak plachtového profilu nitovací Kieszzeń deski stelaża plandeki, do nitowania	
ocel/ocel/stal	0,170 kg ks/szt



Související díly / Súvisiace diely / Elementy dodatkowe :

**62K1100001:** (ocel/ocel/stal, 0,190 kg, ks/szt): Destička závitová 82x40-2xM16/40 / Doštička závitová 82x40-2xM16/40 / Płytką gwintowana 82x40-2xM16/40

**6500841635:** (ocel/ocel/stal, 0,098 kg, ks/szt): Šroub M16x35, DIN 912 / Skrutka M16x35, DIN 912 / Śruba M16x35, DIN 912

**65A0401700:** (ocel/ocel/stal, 0,007 kg, ks/szt): Podložka plochá ø17mm, DIN 125, zn / Podložka plochá ø17mm, DIN 988, zn / Podkładka ø17mm, DIN 125, zn

SLOUPKY

STĽPIKY

SŁUPKI



2011/07/14

VALNÍKOVÉ NÁSTAVBY  
VALNÍKOVÉ NADSTAVBY  
ZABUDOWY SKRZYNIOWE

## Standardní provedení s pevnou plachtou / Štandardné prevedenie s pevnou plachtou / Standardowa konstrukcja ze stelażem plandekowym

**ALUGRIP**

### CZ

Hliníkové sloupky AluGrip jsou vhodné jako ekvivalentní náhrada standardních ocelových sloupků pro řešení plachtové konstrukce AluKimax a Sesam Slimliner v provedení Small. Použití hliníkových sloupků je omezeno délkou nástavby do 6m. Na přání je možné dodat dělené sloupky pro valníkovou nástavbu s odejmutelnou střechou.

### SK

Hliníkové stĺpiky AluGrip sú vhodné ako ekvivalentná náhrada štandardných ocelových stĺpikov pre riešenie plachtovej konštrukcie AluKimax a Sesam Slimliner v prevedení Small. Použitie hliníkových stĺpikov je obmedzené dĺžkou nadstavby do 6m. Na pranie je možné dodať delené stĺpiky pre valníkovú nadstavbu s odoberateľnou strechou.

### PL

Aluminiowe słupki AluGrip można stosować jako zamiennik standardowych stalowych słupków do konstrukcji plandekowej AluKimax i Sesam Slimliner typu Small. Zastosowanie słupków aluminiowych jest ograniczone długością zabudowy do max 6m. Na życzenie klienta możemy również dostarczyć słupki w wersji demontowalnej. System ten pozwala na użytkowanie zabudowy skrzyniowej bez zamontowanego stelaża.

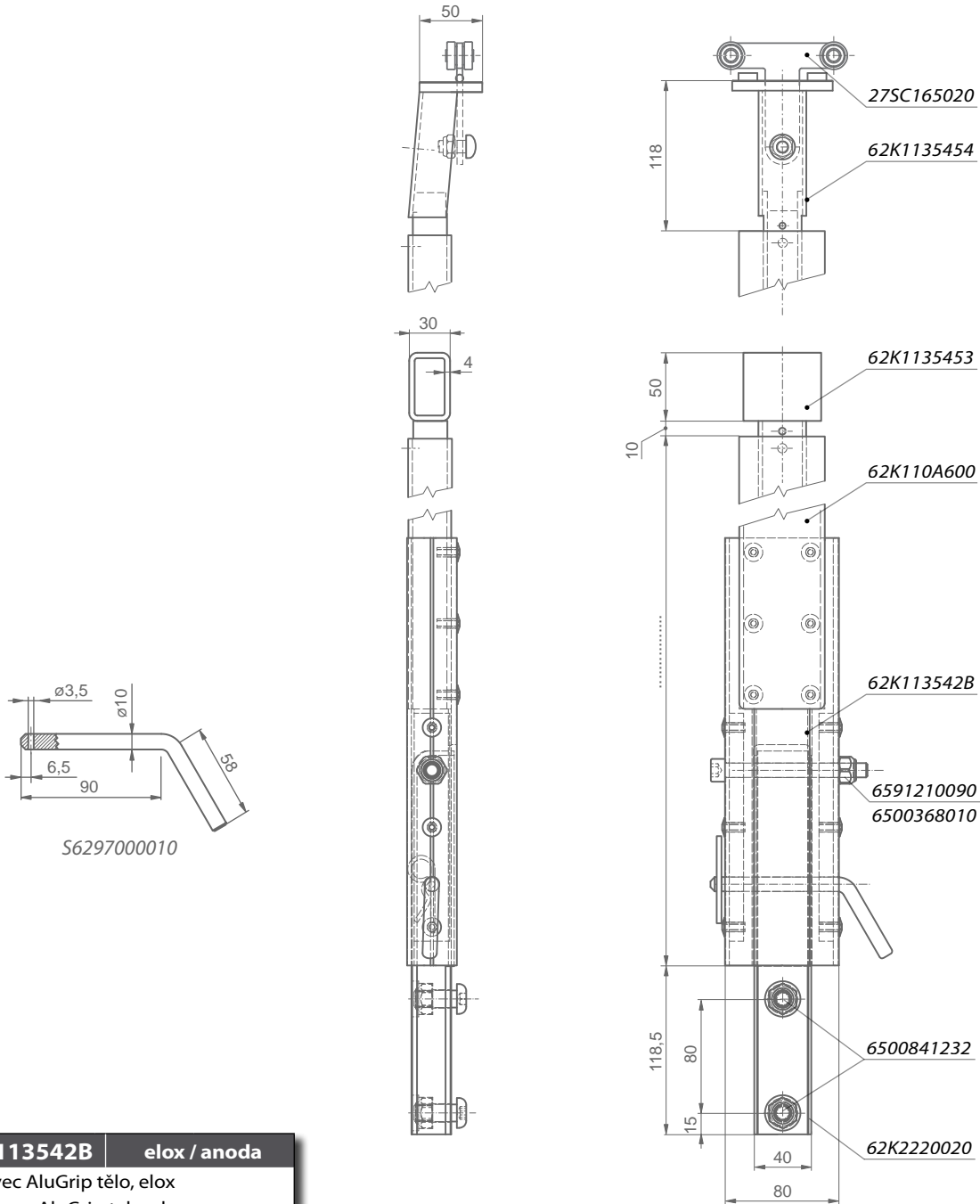


AluGrip sloupky na celoplachtové nástavbě / AluGrip stĺpiky na celoplachtovej nadstavbe / Słupki AluGrip na zabudowie plandekowej

Nástavec AluGrip / Nástavec AluGrip

SLOUPKY

STĹPIKY



62K113542B	elox / anoda	
Nástavec AluGrip tělo, elox		
Nadstavec AluGrip telo, elox		
Statyw AluGrip, anoda		
AlMgSi 0,5	1,78 kg	ks/szt

SŁUPKI



Související díly / Súvisiace diely / Elementy dodatkowe :

**6297000010: (ocel/ocel/stal, 0,010 kg, ks/szt):** Čep zajišťovací 10mm, Zn / Čap zaistovavci 10mm, Zn / Czop blokujacy 10mm, zn

**6206000210: (ocel/ocel/stal, 0,009 kg, ks/szt):** Pero zajišťovací / Pero zaistovavacie / Zawlecarka zabezpieczajaca, 80mm, ocynk

**62K1135453: (ocel/ocel/stal, 0,350 kg, ks/szt):** Hlava TOP / Hlava TOP / Zakończenie TOP

**62K1135454: (ocel/ocel/stal, 0,340 kg, ks/szt):** Hlava S / Hlava S / Zakończenie S

**6591210090:** Šroub M10x 90 DIN 912, 8.8, zn / Skrutka M10x90 DIN 912, 8.8, Zn / Śruba M10x90 DIN 912, 8.8, zn

**6500368010:** Matice samojistici M10 DIN 985, Zn / Matica samoistiaca M10, Zn, DIN 985 /

Nakrętka zamohamowna M10 DIN 985, zn

**6500841232:** Šroub M12x30 ISO 7380, zn, 10.9 / Skrutka M12x30 ISO 7380, zn, 10.9 / Śruba M12x30 ISO 7380, 10.9, zn

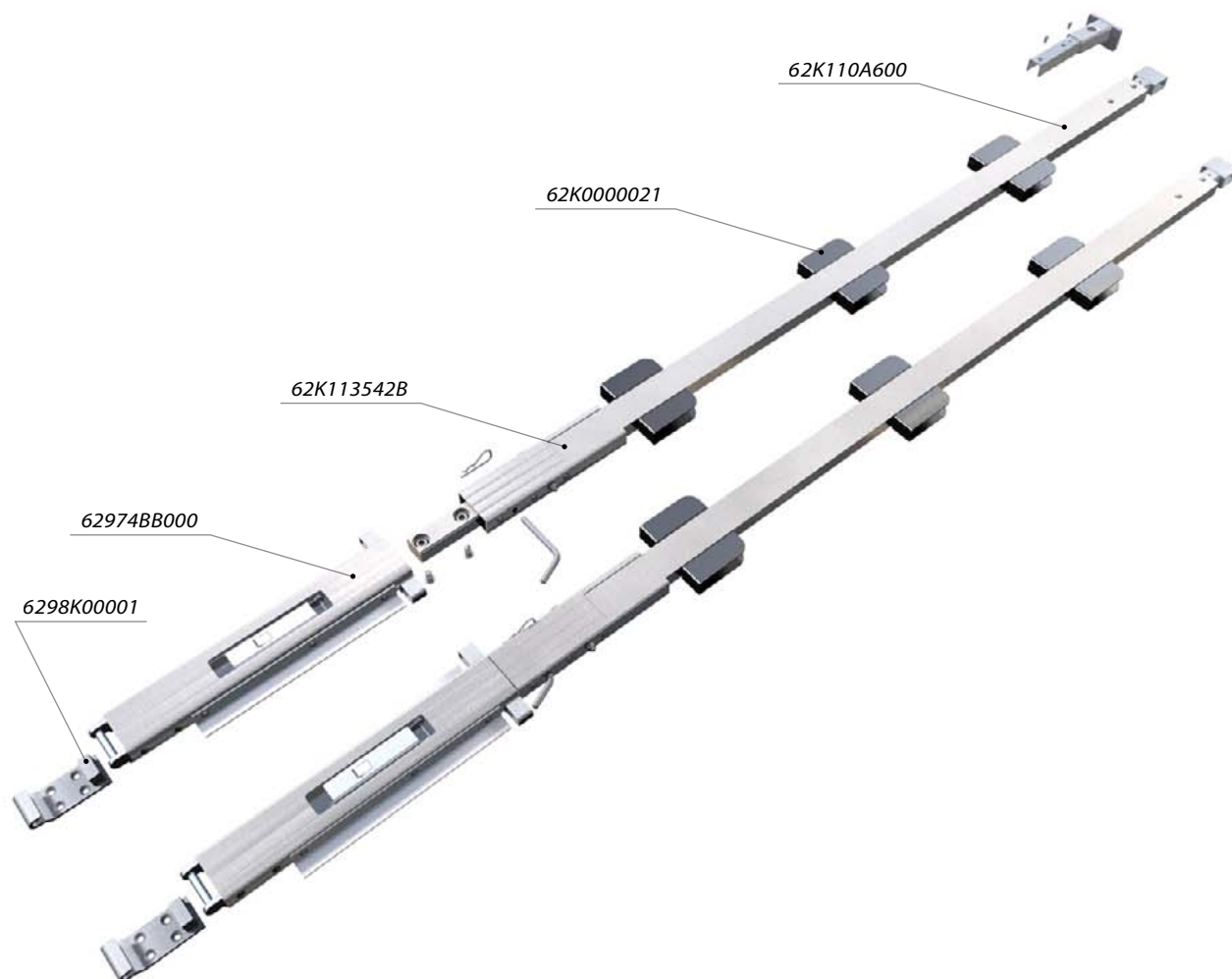
**62K2220020:** Spojka - kloub Uni MINI / Spojka - klbu Uni MINI / Łącznik - Uni MINI



6206000210

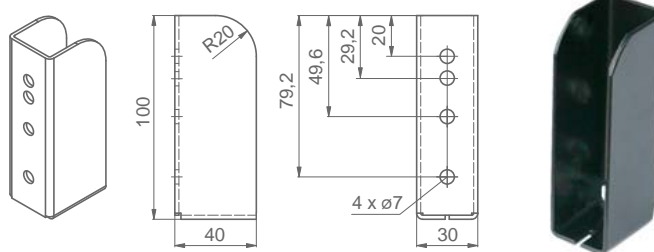


2011/07/14



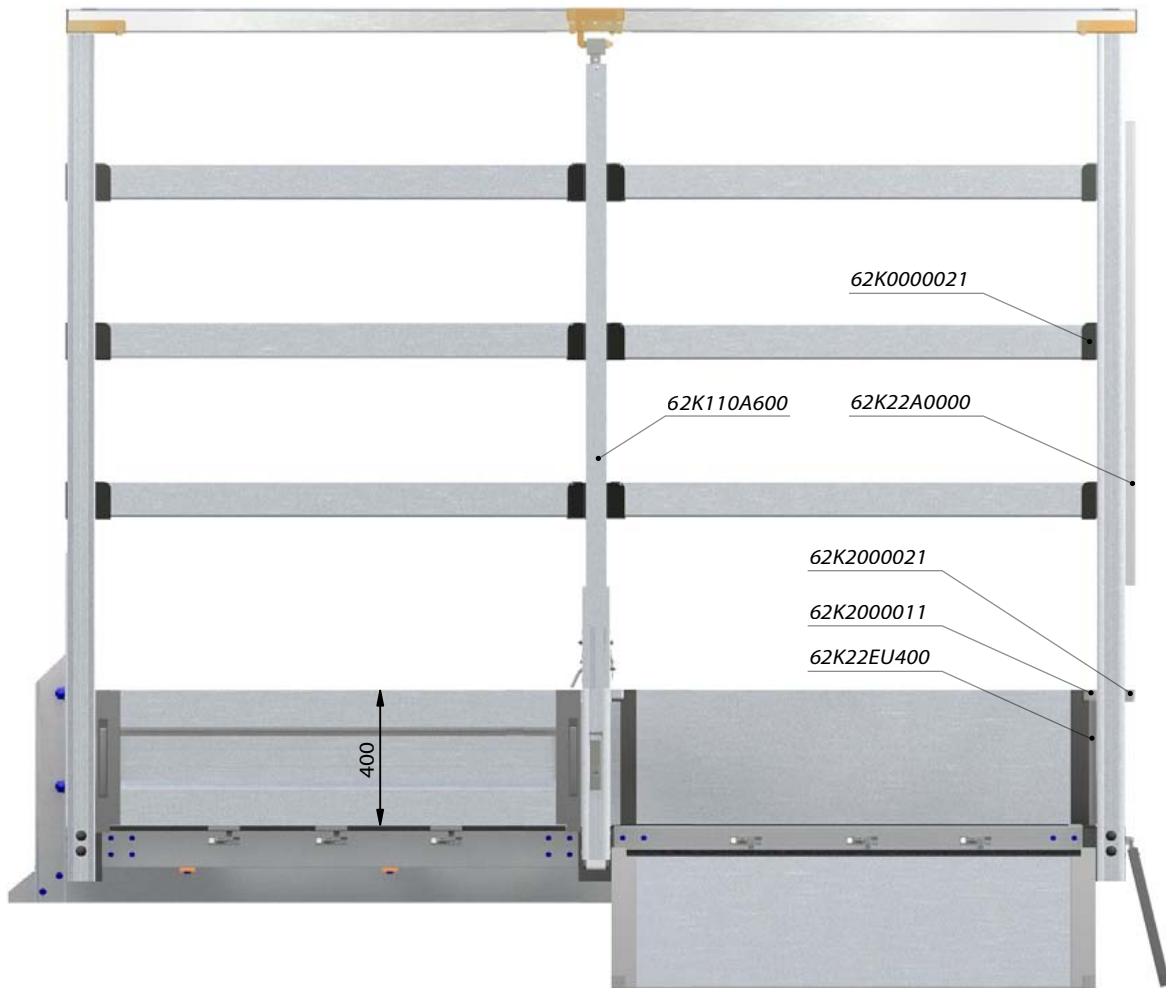
SŁOUPKY

STŁPIKY

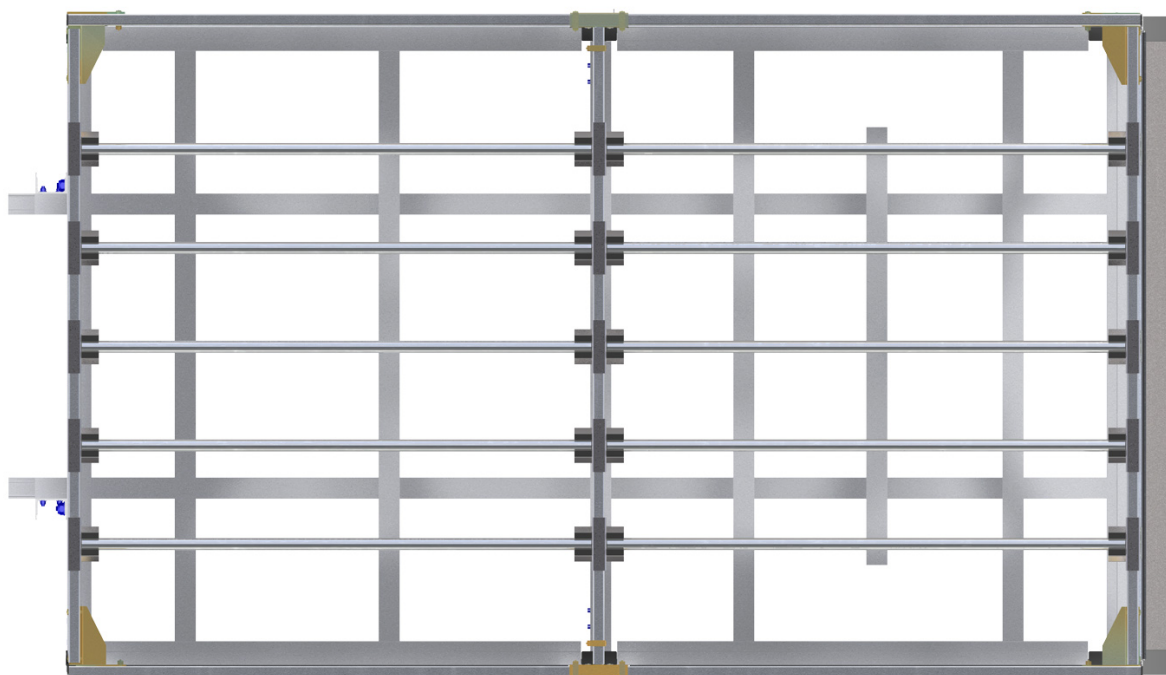


SŁUPKI

62K000021	RAL 9005	
Držák plachtového profilu, nýtovací		
Držiak plachtového profilu nitovací		
Kieszzeń deski stelaża plandeki, do nitowania		
ocel/ocel/stal	0,170 kg	ks/szt



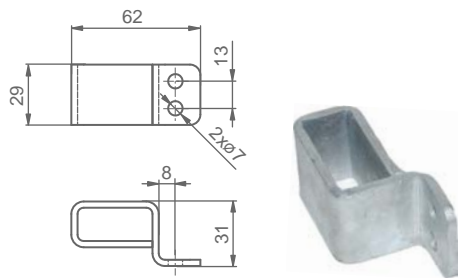
◀ SMĚR JÍZDY  
SMER JAZDY  
KIERUNEK JAZDY



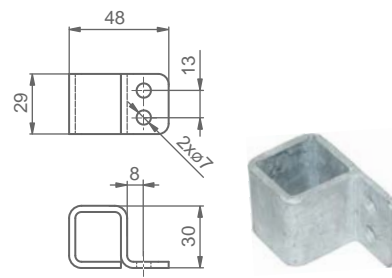




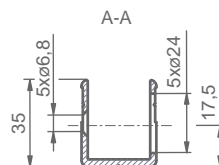
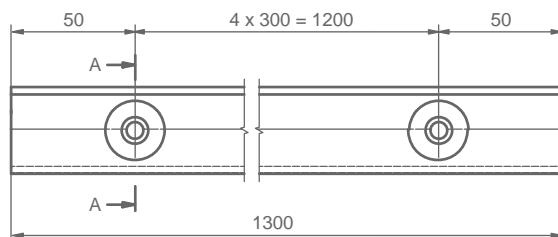
## Přidružené komponenty / Přidružené komponenty

**62K2000011**    ž. zn/ocynk ogn.Protikus boční BX boční pro CS MINI  
Protikus bočný BX pre stĺp CS MINI  
Zaczepek boczný BX do sł.CS MINI

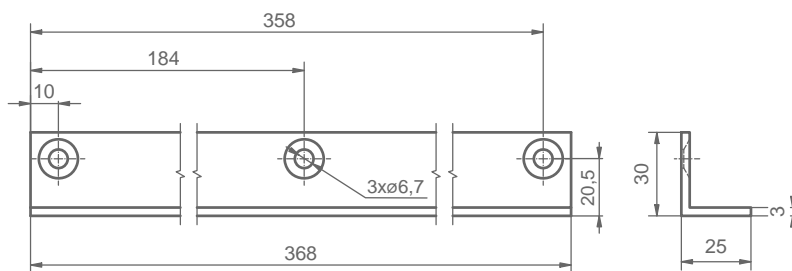
ocel/ocel/stal    0,095kg    ks/szt

**62K2000021**    ž. zn/ocynk ogn.Protikus zadní BX pro sl. CS MINI  
Protikus zadný BX pre stĺpi CS MINI  
Zaczepek tylný BX do sł.CS MINI

ocel/ocel/stal    0,080kg    ks/szt

**62K22A0000**    alLem nýt. zadní  
Lem nit. zadný  
Zakończenie tylnie nitowane

al    0,560 kg    ks/szt

**62K22EU400**

Obj. číslo Obj. číslo Nr katalogowy	Název / Názov / Nazwa	Materiál Materiál Materiál	Povrchová úprava Povrchová úprava Rodzaj powierzchni	Hmotnost Hmotnost Waga [kg]
62K22EU400	Lem nýt. BX 400 pro sloupky CS MIN Lem nit. BX 400 pre stĺpiky CS MIN Zakończenie nit. BX 400 do sł. CS MINI	al	elox / anoda	0,156
62K22EU500	Lem nýt. BX 500 pro sloupky CS MIN Lem nit. BX 500 pre stĺpiky CS MIN Zakończenie nit. BX 500 do sł. CS MINI	al	elox / anoda	0,198



SLOUPKY

STĹPIKY

SŁUPKI