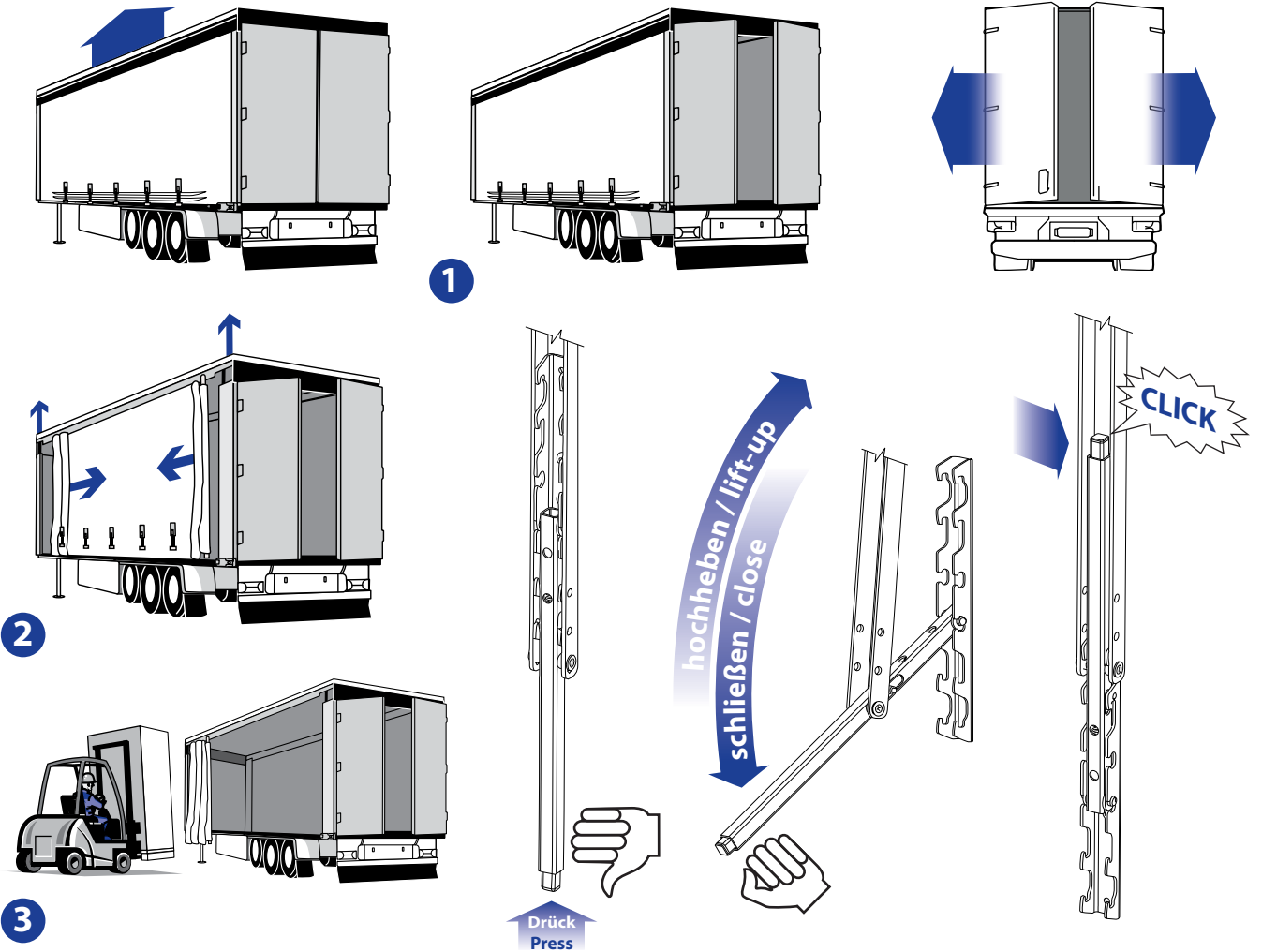


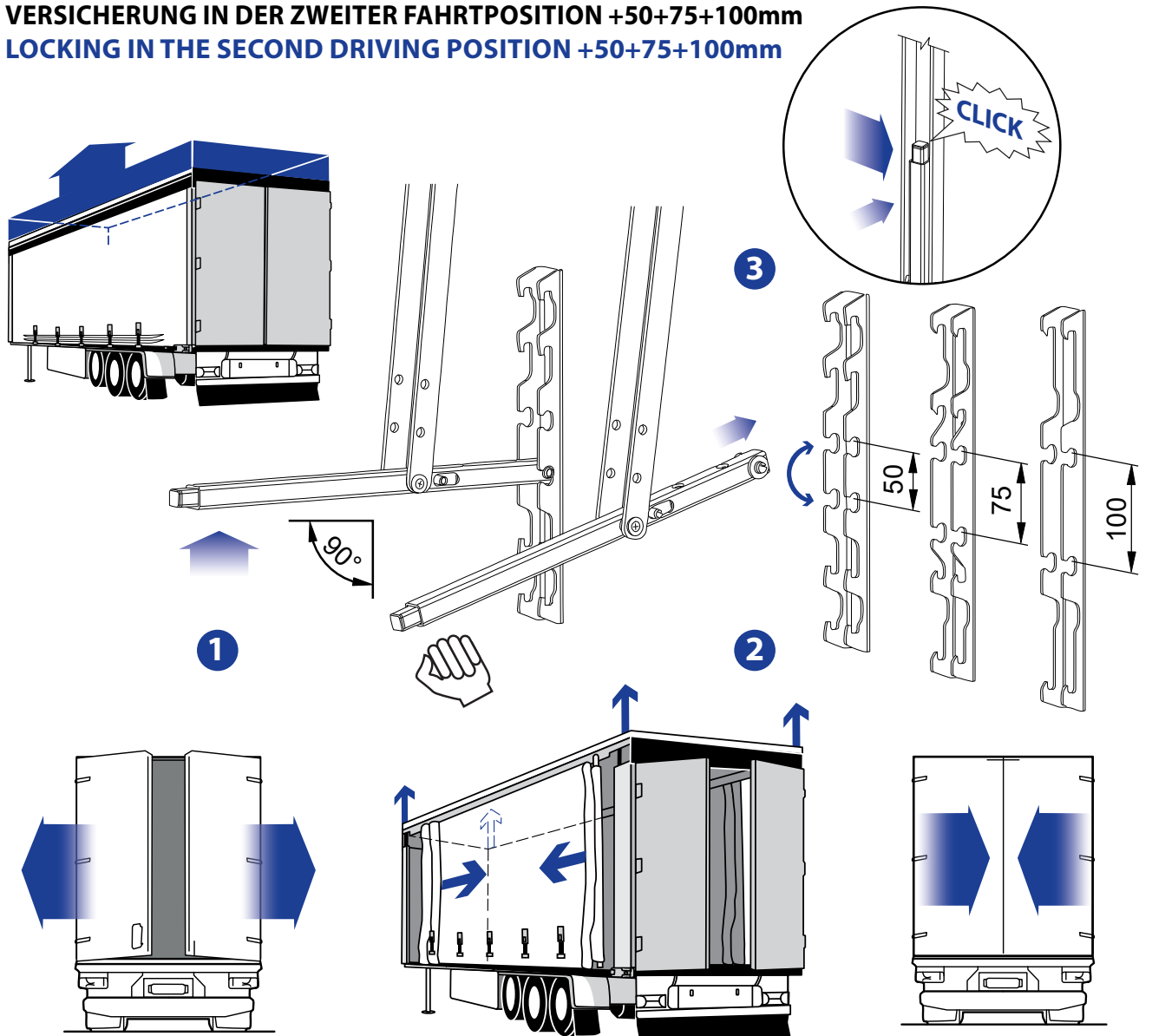
Hubdachsystem HERCULES - GEBRAUCHSANWEISUNG

Roof lifting mechanism HERCULES - INSTRUCTIONS FOR USE

DACHANHEBUNG / ROOF LIFTING



VERSICHERUNG IN DER ZWEITER FAHRTPOSITION +50+75+100mm LOCKING IN THE SECOND DRIVING POSITION +50+75+100mm



Das Fahren mit angehobenem Dach ist nur bei geschlossener Tür und geschlossener Plane möglich!
Driving with the roof lifted-up is only possible with the rear door and the tarpaulin closed!

www.alu-sv.com

2021/06/04

ALU-SV CZ TSCHÉCHIEN: Průmyslová 1445/2, 102 00 Praha 10, Tel.: +420 266 090 511

