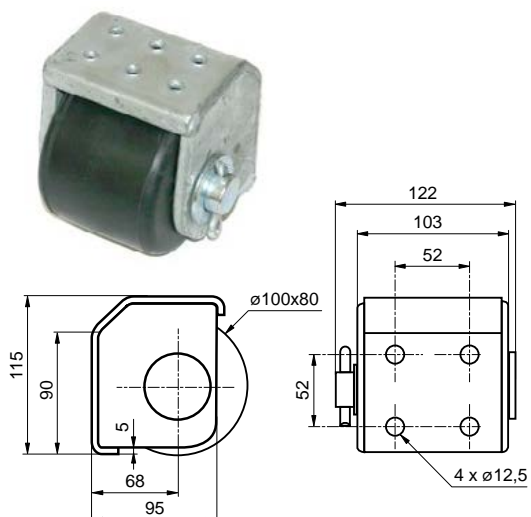




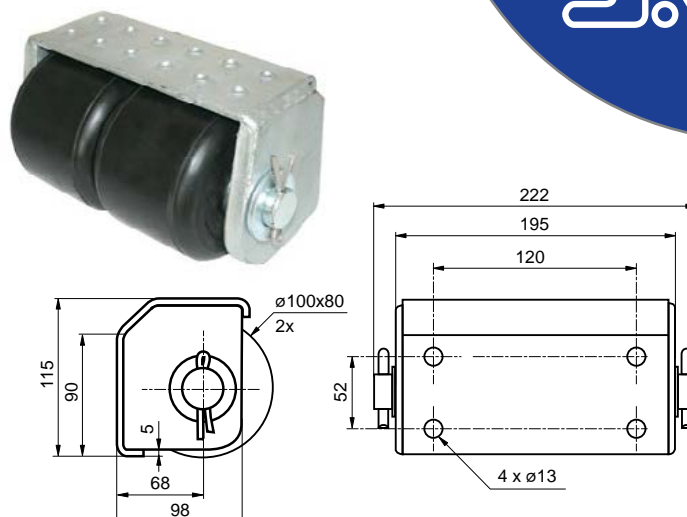
2021/11/15



ODBOJNIK BUT-ROLL



43950250C1	ocynk ogn.
Odbojnik rollkowy 1 rolka, 122x115mm	
stal + guma	3,500 kg szt



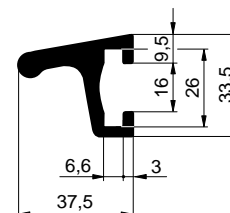
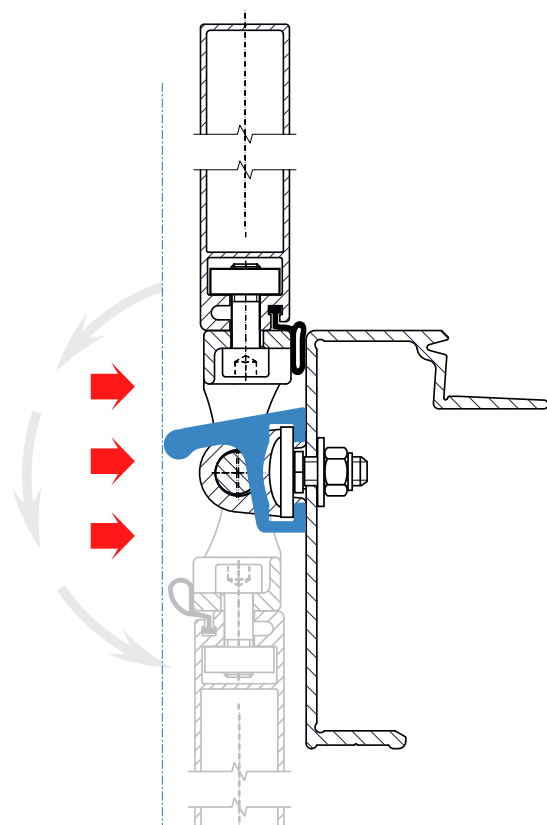
Pełni również funkcję schodka

43950250CN	ocynk ogn.
Odbojnik rollkowy 2 rolki, 222x115mm	
stal + guma	5,200 kg szt

PL

Odbojniki toczne mają znacznie dłuższą żywotność w porównaniu do odbojników stałych.

PROFILE OCHRONNE RAMY



2200071094	
Profil ochronny ramy 33x37mm, al	
AlMgSi 0,5	1,060 kg m

PL

Profil aluminiowy jest mocniejszy niż plastikowy odbojnik - nie ugina się, a jednocześnie wzmacnia profil obwodowy.



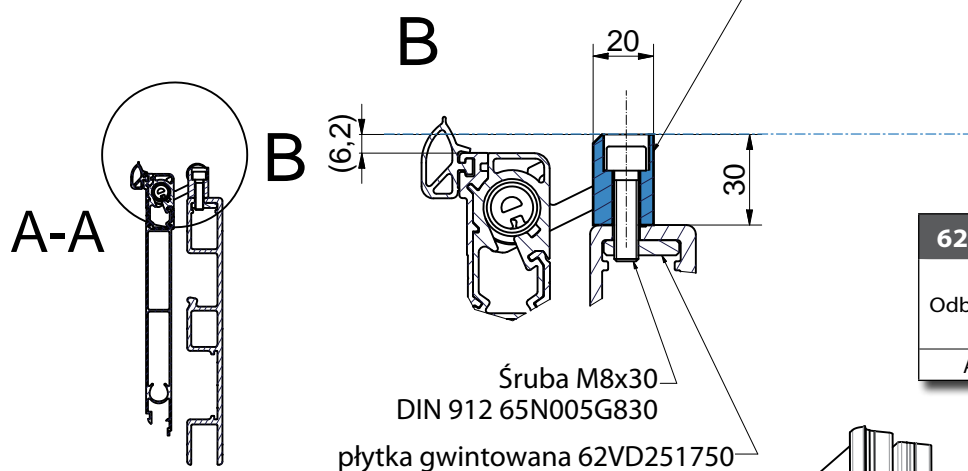
62LP000822

www.alu-sv.com

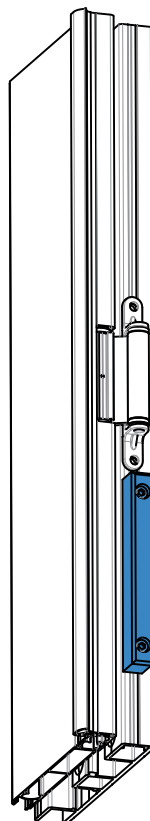
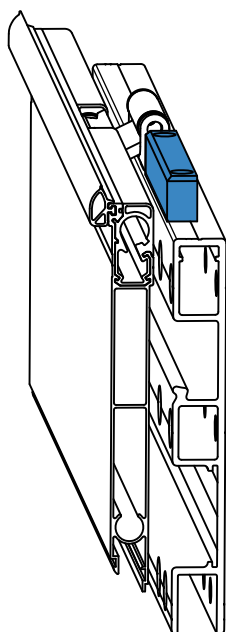
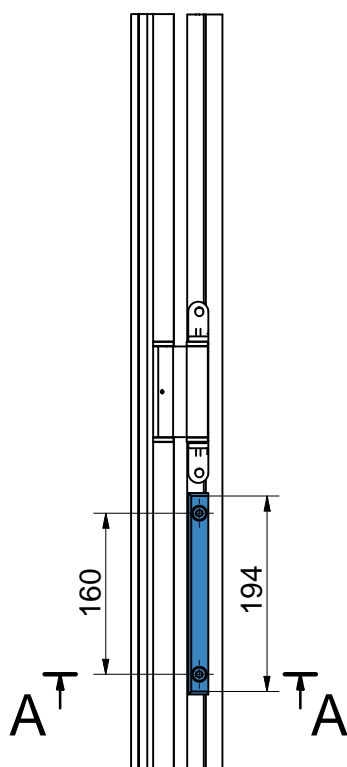
ALUMINIOWY ODBÓJ DO DRZWI (OCHRONA ZAWIASU)



ODBÓJ - ochrona zawiasu przed wyłamaniem



62VD000000		
Odbój ochronny zawiasu drzwi		
AlMgSi 0,5	0,298 kg	m



PL

Odbój chroni drzwi podczas cofania do rampy (zapobiega deformacji zawiasów drzwiowych).