

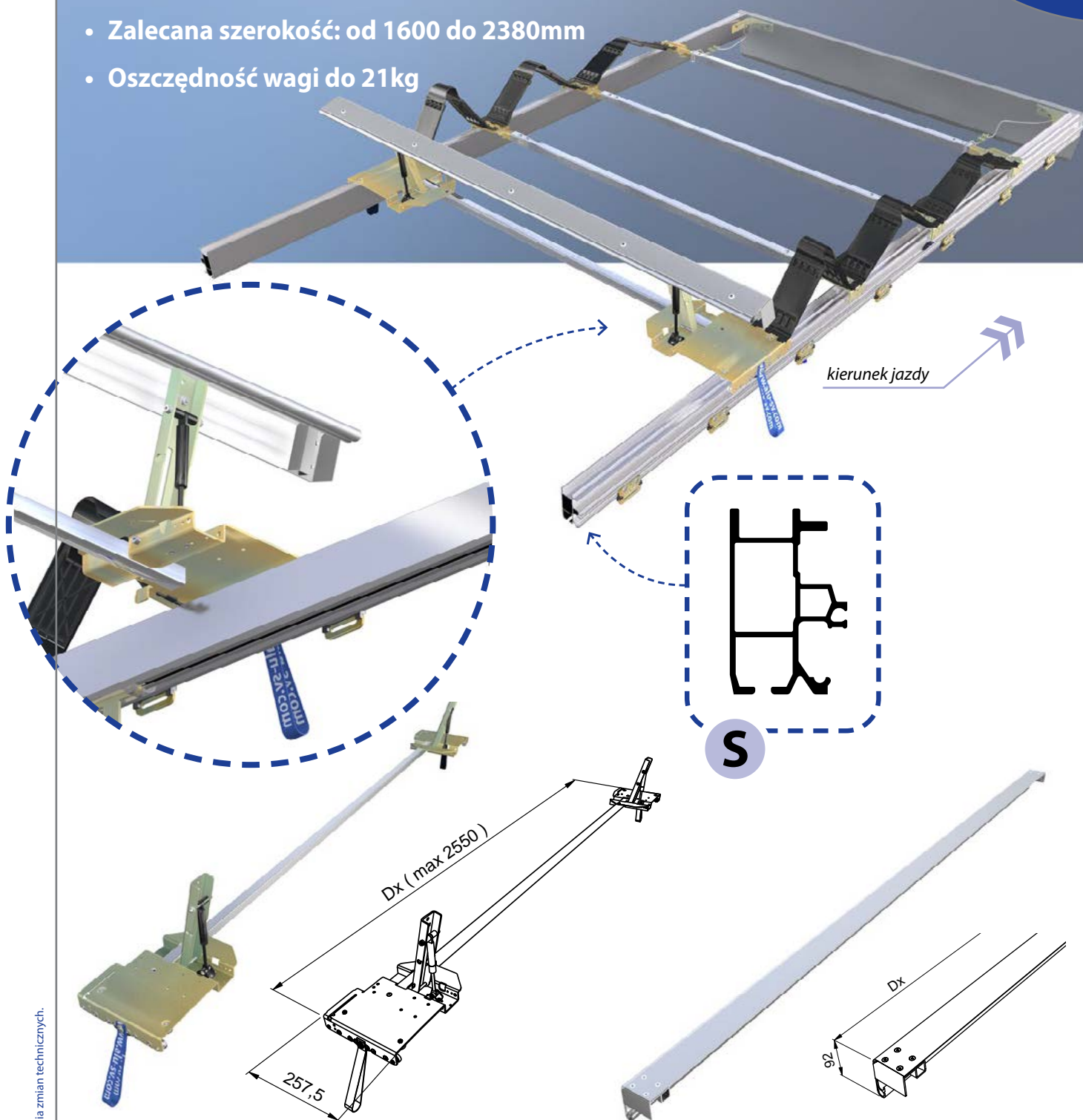


2022/05/02



Pojazd końcowy SMALL i portal 90mm

- Długość złożonego dachu jest krótsza o 170mm
- Zwiększenie wysokości ładunkowej z tyłu o +90mm
- Zalecana szerokość: od 1600 do 2380mm
- Oszczędność wagi do 21kg



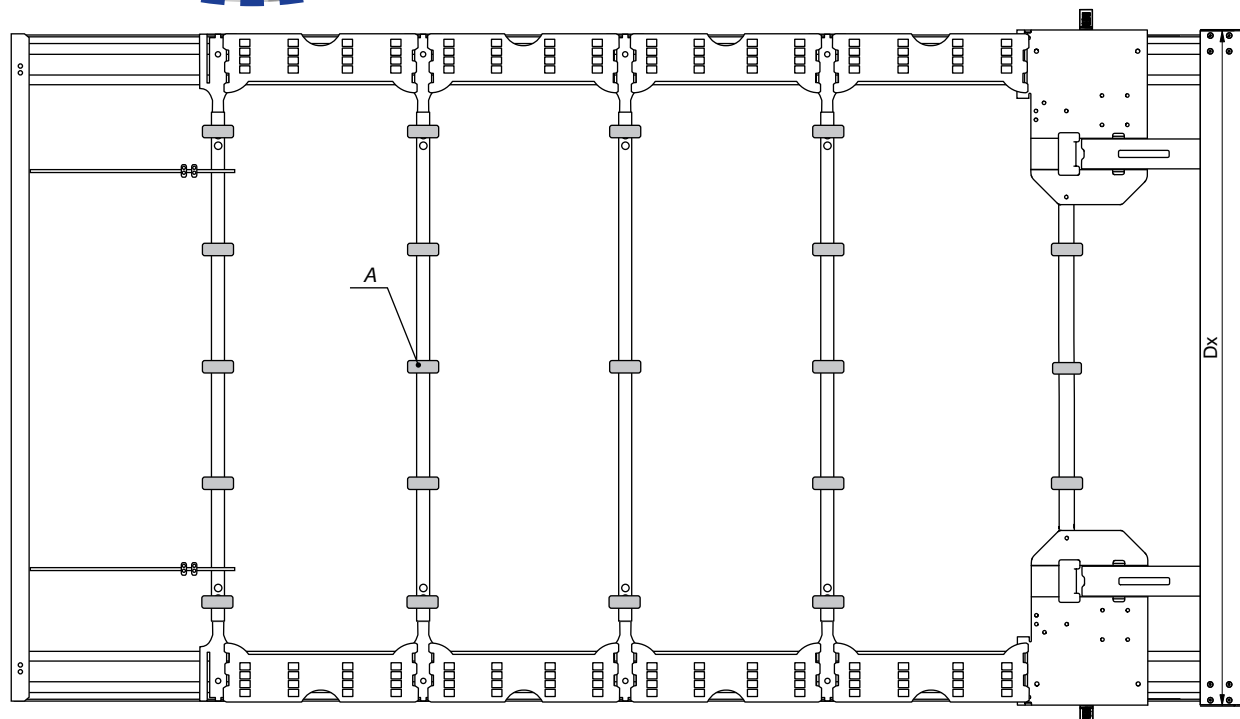
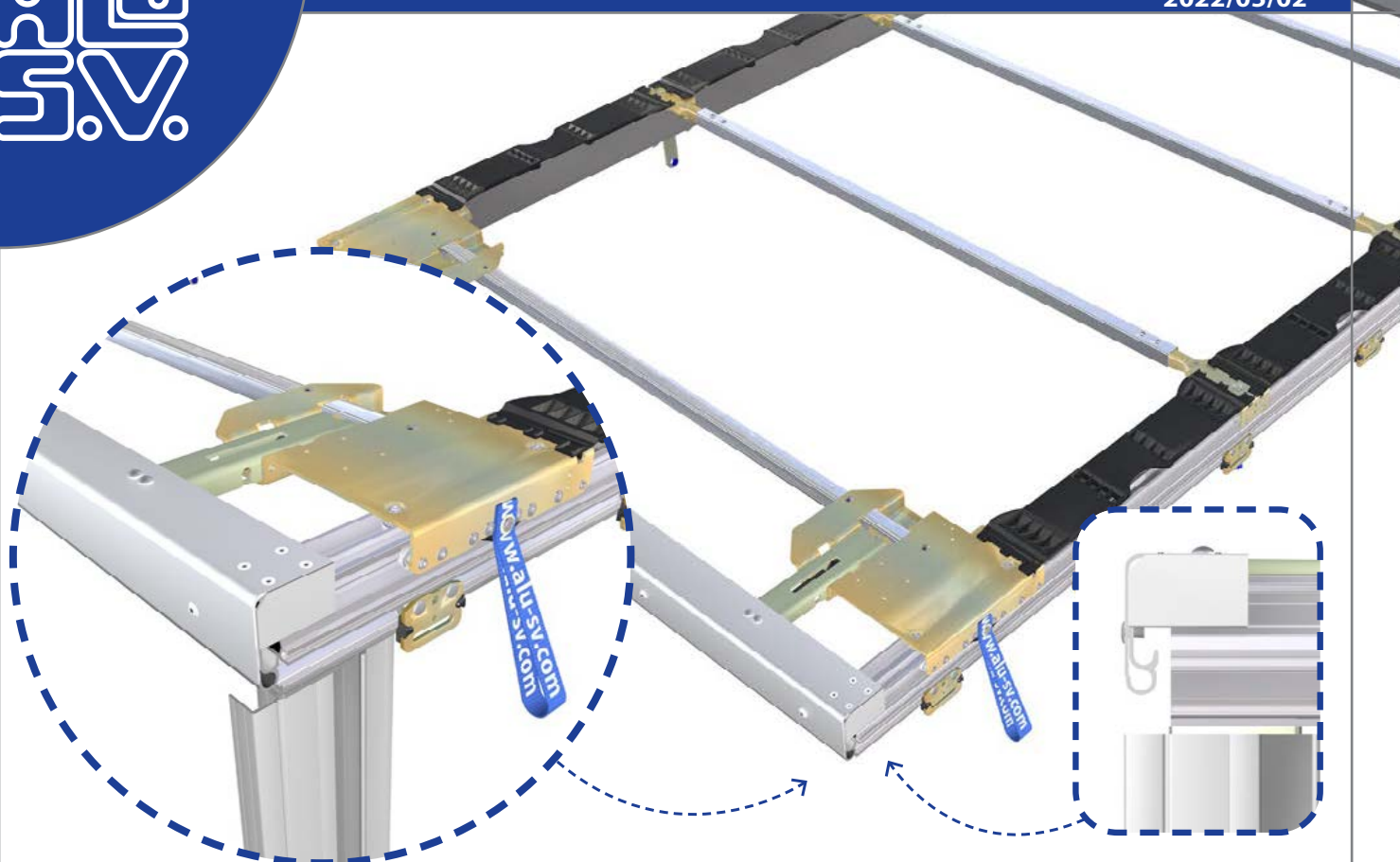
27SC030253	ocynk	
Pojazd końcowy SMALL		
stal	7,42 kg	m

Zalecane do 7,5t

27SC020262	anoda	
Portal tylny Slimliner 90mm Al.		
al	5,52 kg	m

Dx - zalecana szerokość 1600-2380mm

www.alu-sv.com



A Pasek do mocowania plandeki

