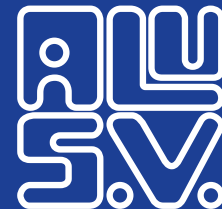




2019/02/27

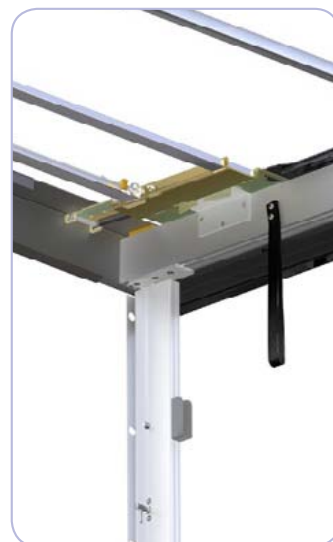
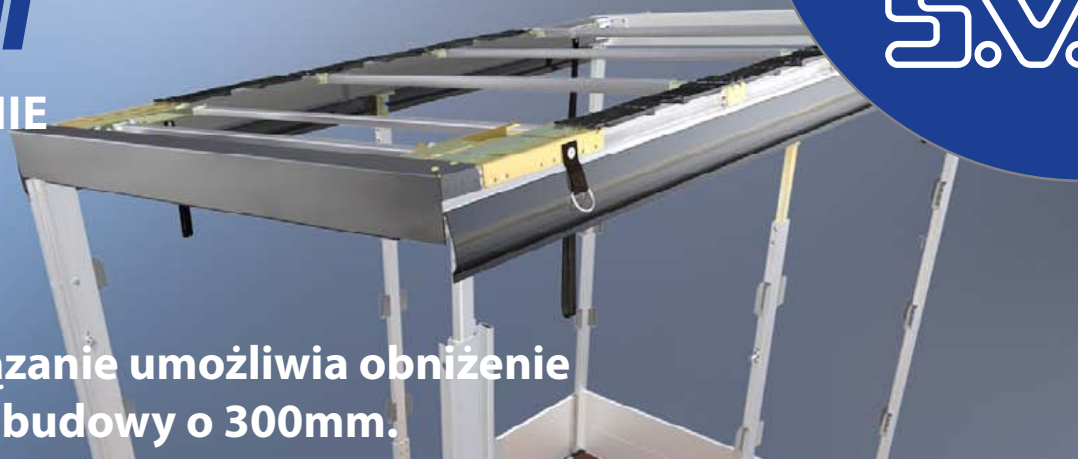
KONSTRUKCJE PLANDEKOWE



EMINI

PODNOSENIE DACHU

Nasze rozwiązanie umożliwia obniżenie
wysokości zabudowy o 300mm.

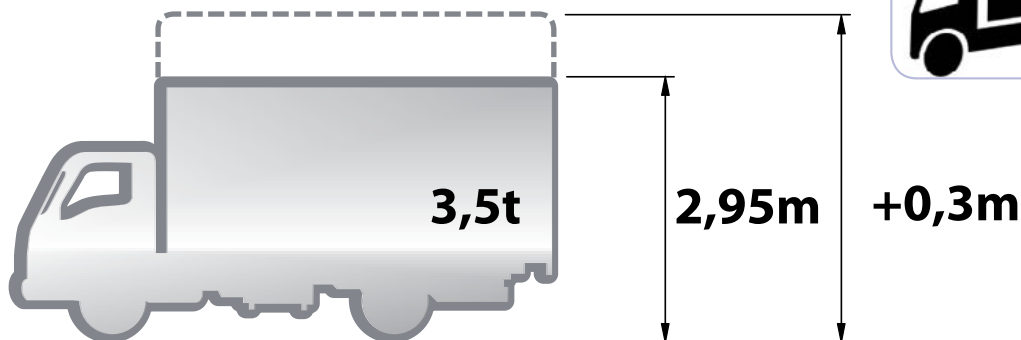


www.alu-sv.com

ALU-SV PL POLSKA: ul. Wrocławska 33d, 55-095 Długołęka, Tel.: +48 71 330 53 11

A.

MOŻLIWE OSZCZĘDNOŚCI DO:
250 PLN/1000 Km



Technická informace :

Dla aut o masie całkowitej poniżej 3,5t korzystnym jest aby zabudowa miała poniżej 3m wysokości. Na przykład we Francji dzięki obniżeniu wysokości pojazdu obowiązują niższe opłaty drogowe. Są one zależne od ciężaru i wysokości pojazdu.

Wysokość podnoszenia można dostosować wg potrzeb klienta na 50, 150, 200, 250 lub 300mm. Na danej zabudowie można ustawić tylko 1 wysokość podnoszenia dachu.

