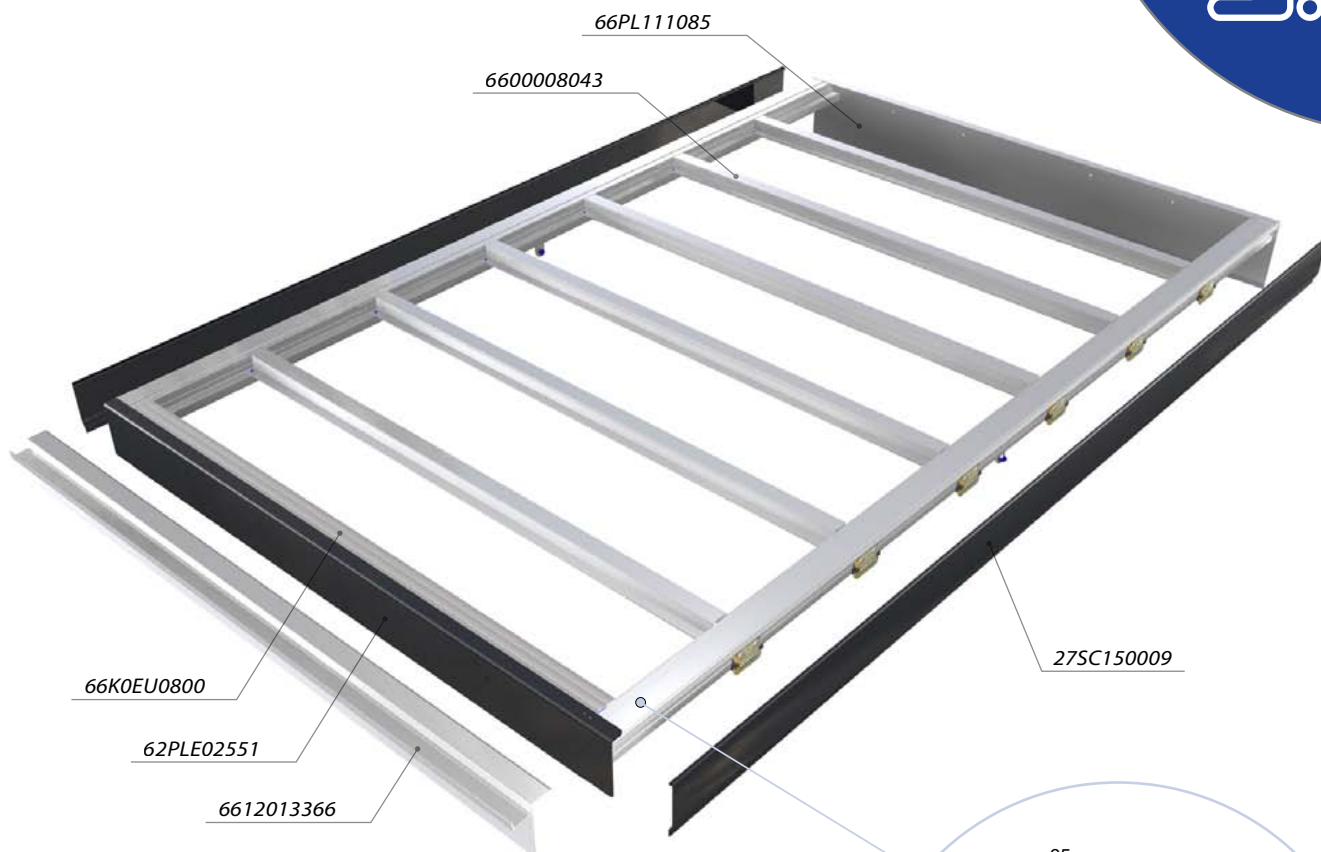




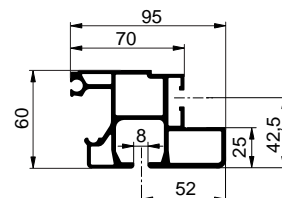
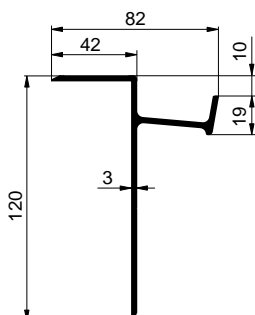
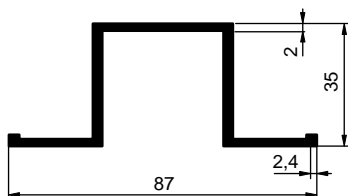
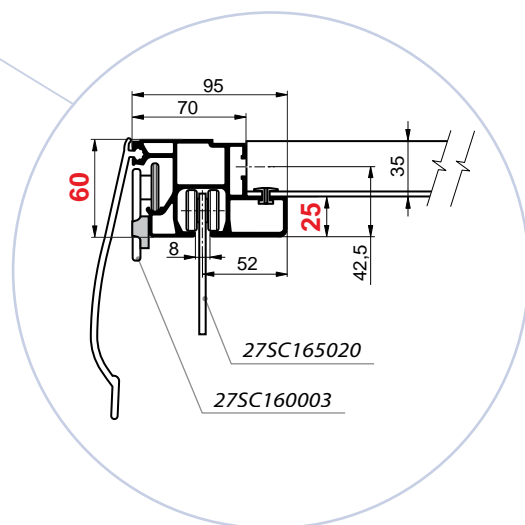
## PEVNÁ STŘECHA CS FIX



27SC160003



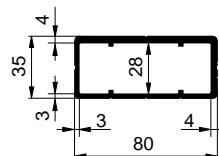
27SC165020



<b>6600008043</b>	<b>al</b>
Profil střechy omega 35mm	
EN AW 6060	0,908 kg m

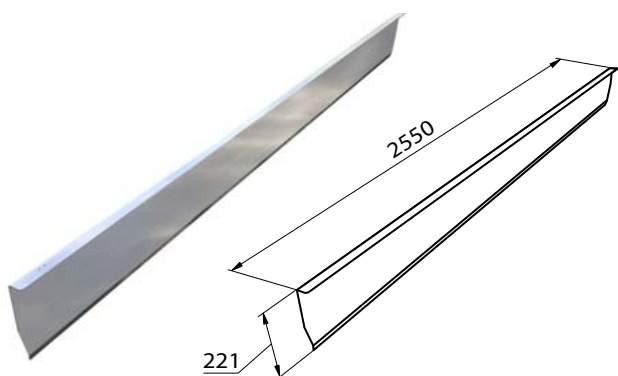
<b>6612013366</b>	<b>elox/anod</b>
Profil AL/ECO plechu 120mm	
EN AW 6063	1,720 kg m

<b>27SCSF7800</b>	<b>al</b>
Profil CS FIX 7800mm	
EN AW 6063	3,500 kg m

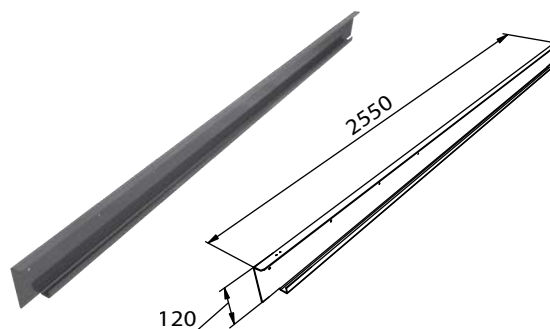


<b>66K0EU0800</b>	<b>elox</b>	
Profil sloupku CS MINI univerzální		
EN AW 6005A	2,081 kg	m

Obj. číslo	Název	Materiál	Jednotka	Hmotnost [kg]
27SC150009	Těsnění plachty Slimliner 9m černé	guma	ks	3,9
27SC150014	Těsnění plachty Slimliner 14m černé	guma	ks	6,02



<b>66PL111085</b>	<b>elox</b>	
Plech přední 2550mm		
EN AW 6063	6,043 kg	ks



<b>62PLE02551</b>	<b>RAL9005</b>	
Plech přední/zadní ECO 120/2550mm		
ocel	11,818 kg	ks



*Technická informace:  
Montážní sady jsou součástí kompletu střechy. Pevné rozměry je možné získat na vyžádání.*