

SK

SKLÁPAČOVÉ NADSTAVBY

- 2.1 Al. bočnice, profily bočníc 30/40/60/65mm
- 2.2 Profily na muldy
- 2.3 Ocelové bočnice
- 2.4 Diely plata
- 2.5 Pánty bočníc
- 2.6 Závery bočníc, stípiky
- 2.7 Malý sklápač, stípiky, hydraulika
- 2.8 Zhrňovanie strechy sklápača

PL

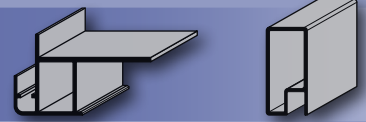
ZABUDOWY WYWROTKOWE

- 2.1 Burty alu., profile burtowe 30/40/60/65mm
- 2.2 Profile muldowe
- 2.3 Burty stalowe
- 2.4 Elementy ramy
- 2.5 Zawiasy burtowe
- 2.6 Zamknięcia burtowe, słupki
- 2.7 Mała wywrotka, słupki, hydraulika
- 2.8 Dach przesuwny wywrotki

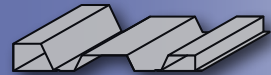
2.1



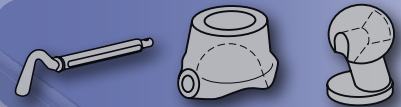
2.2



2.3



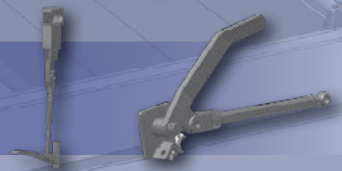
2.4



2.5



2.6



2.7



2.8



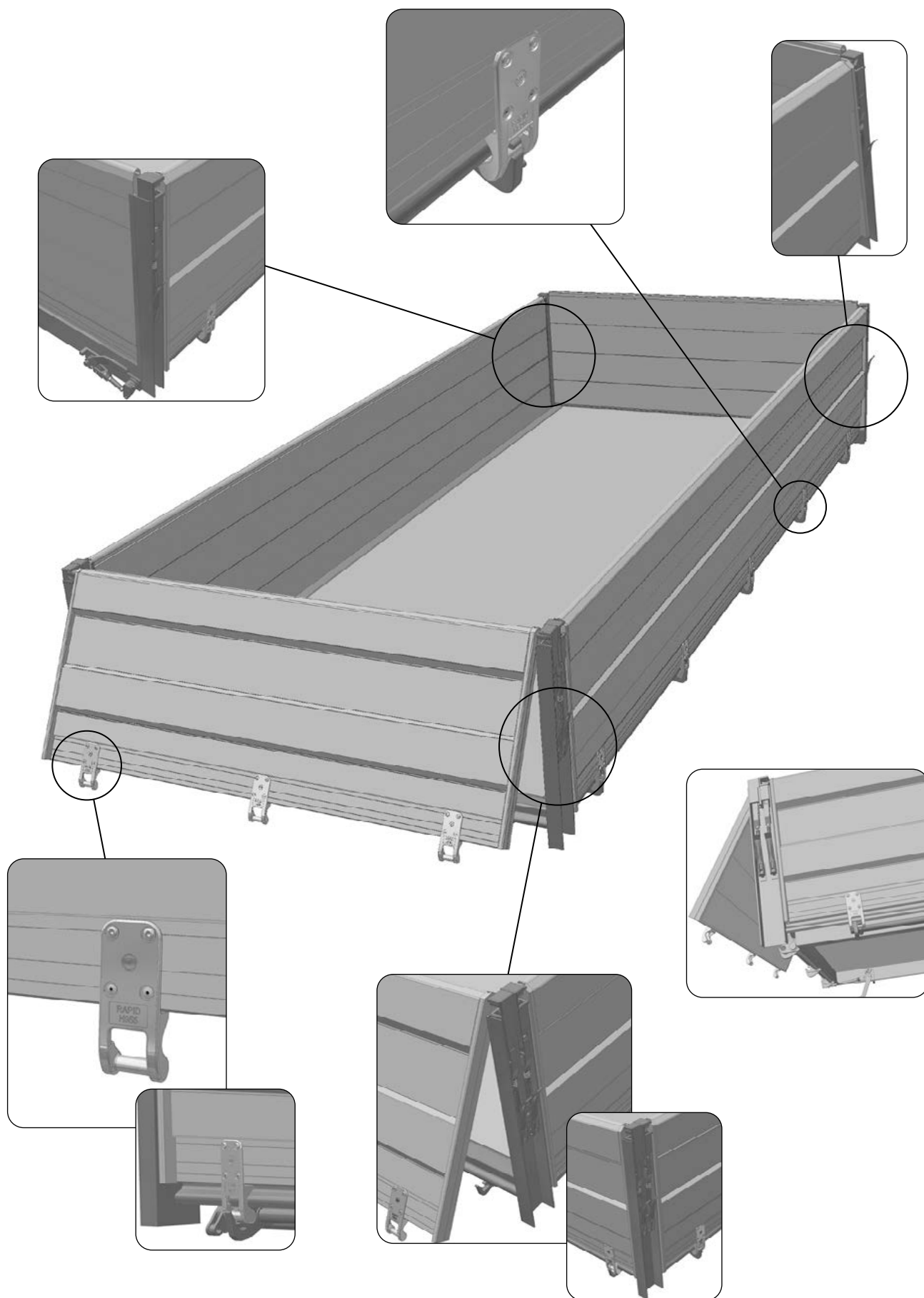




2025/03/18



Al. bočnice, profily bočnic 30/40/60/65mm / Burty aluminiowe, profile burtowe 30/40/60/65mm



Technické zmeny vyhradené. / Zastzegamy sobie możliwość wprowadzania zmian technicznych.

AL BOČNICE, PROFILY BOČNIC 30/40/60/65 mm

BURTY ALU, PROFILE BURTOWE 30/40/60/65 mm




SK

Hliníkové profily bočnic umožňujú zostavenie bočnic podľa potreby. Zosilnená vnútorná stena profilov je odolná voči opotrebeniu. Profily po zaklapnutí už nie je možné rozobrať. Lemovacie profily sú k bočnici privarené.

Výška profilov je v moduloch 100, 150, 175, alebo 200mm. Šírka bočnic je 30mm, alebo 40mm podľa modulu, pričom niektoré moduly umožňujú rozšírenie na 60mm, 65mm, alebo 70mm.

Základné vlastnosti hliníkových bočnic:

- nízka hmotnosť,
- vysoká pevnosť,
- odolnosť voči korózii,
- jednoduchá montáž,
- minimálna údržba,
- moderný design.

PL

Aluminiowe profile burtowe umożliwiają zestawienie burt wg potrzeb. Wzmocniona wewnętrzna strona profili chroni przed zniszczeniem. Profili po złożeniu nie można rozobrać. Profile zakończeniowe są przyspawane do burty.

Wysokość profili: 100, 150, 175 albo 200mm. Szerokość burt 30 albo 40mm w zależności od modułu istnieje możliwość rozszerzenia również do 60, 65 lub 70mm.

Podstawowe właściwości burt aluminiowych:

- niska waga,
- duża wytrzymałość,
- odporność na korozję,
- prosty montaż,
- minimalna obsługa,
- nowoczesny wygląd.

SKLÁPAČ 30mm / WYWROTKI 30mm

SK

Hliníkové bočnice 30mm dovoľujú vnútornú šírku nadstavby 2480mm. Bočnice sú dodávané v dieloch, alebo ako celý komplet aj so stĺpkami, pántami a zámkami. Výška bočnic sa odvíja od požiadavkov na prepravovaný tovar s možnosťou dvojdielného prevedenia. Bočnice sa otvárajú okolo spodného pántu, alebo po jeho odistení okolo horného čapu. Najčastejšie použitie je v poľnohospodárstve, stavebníctve, prevoze substrátov a pre kombináciu s hydraulickou rukou.

PL

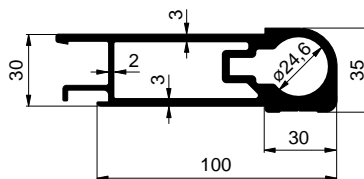
Aluminiowe burty 30mm pozwalają osiągnąć wewnętrzną szerokość zabudowy 2480mm. Burty są dostarczane w częściach albo kompletnie ze słupkami, zawiasami i zamkami. Wysokość burt jest dobierana do wymagań związanych z przewożonym towarem z możliwością otwierania na dwa sposoby. Burty mogą się otwierać w osi dolnego zawiasu lub po jego odblokowaniu w osi górnych czopów. Najczęściej stosuje się je w rolnictwie, budownictwie, transporcie produktów sypkich oraz w połączeniu z dźwigiem (żórawiem).



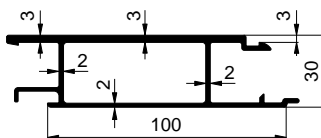
2025/03/18

SKLÁPAČOVÉ NADSTAVBY
ZABUDOWY WYWROTKOWE**PROFILY BOČNÍC 30mm HORNÉ / PROFILE BURTOWE 30mm GÓRNE**

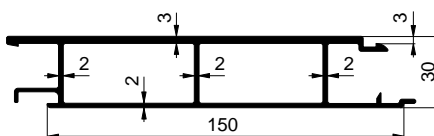
1120029526	al
Profil sklápača horný 100×30mm Profil wywrotki górný 100×30mm	
al	3,250 kg m

**PROFILY BOČNÍC 30mm STREDNÉ / PROFILE BURTOWE 30mm ŚRODKOWE**

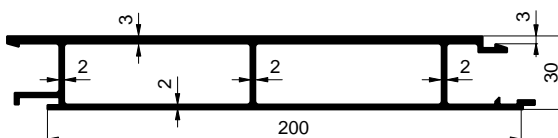
1120029605	al
Profil sklápača stredný 100×30mm Profil wywrotki środkowy 100×30mm	
al	1,860 kg m



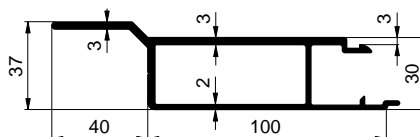
1120029614	al
Profil sklápača stredný 150×30mm Profil wywrotki środkowy 150×30mm	
al	2,760 kg m



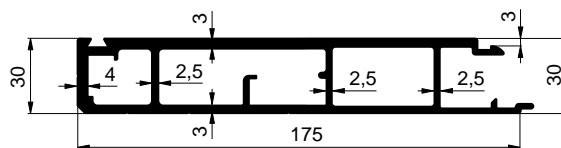
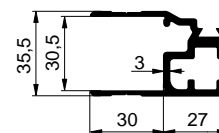
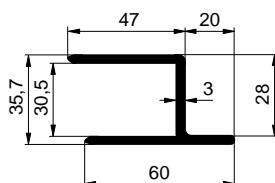
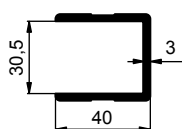
1120029604	al
Profil sklápača stredný 200×30mm Profil wywrotki środkowy 200×30mm	
al	3,420 kg m

**PROFILY BOČNÍC 30mm SPODNÉ / PROFILE BURTOWE 30mm DOLNE**

1120029620	al
Profil sklápača spodný 100×30mm Profil wywrotki dolny z pletwą 100×30mm	
al	2,024 kg m



1120029111	al
Profil sklápača spodný 175×30mm Profil wywrotki dolny 175×30mm	
al	3,613 kg m

**PROFILY BOČNÍC 30mm LEMOVACIE / PROFILE ZAKOŃCZENIOWE DO BURT 30mm**

6600006915	al
Profil sklápača lemovací U 30mm Profil wywrotki zakoŃczeniowy U 30mm	
al	0,770 kg m

2200611015	al
Profil sklápača lemovací h 30mm Profil wywrotki zakoŃczeniowy h 30mm	
al	1,095 kg m

1120007518	al
Profil sklápača lemovací K20 30mm Profil wywrotki zakoŃczeniowy K20 30mm	
al	1,331 kg m

Technické zmeny vyhradené. / Zastrzegamy sobie możliwość wprowadzania zmian technicznych.

AL BOČNICE, PROFILY BOČNÍC 30/40/60/65 mm

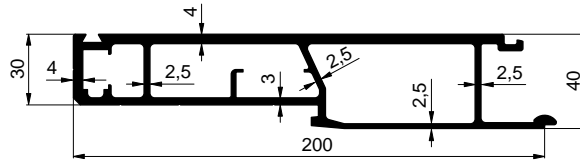
BURTY ALU., PROFILE BURTOWE 30/40/60/65 mm

SKLÁPAČ 40, 65mm / WYWROTKI 40, 65mm

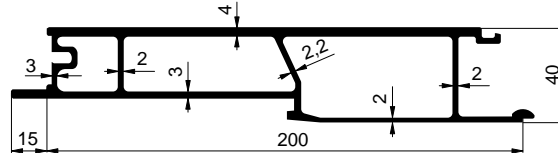
PROFILY BOČNÍC 40mm SPODNÉ / PROFILE BURTOWE 40mm DOLNE

AL BOČNICE, PROFILY BOČNÍC 30/40/60/65 mm

66S5200400		
Profil sklápača spodný 200×40mm Profil wywrotki dolny 200×40mm		
AlMgSi 0,5	4,680 kg	m



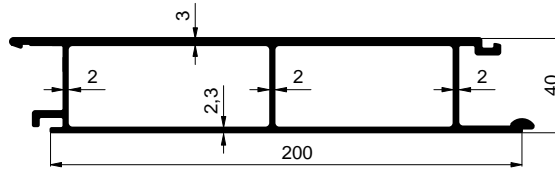
1142004649		
Profil sklápača spodný 200×40mm, päťka Profil wywrotki dolny 200×40mm		
AlMgSi 0,5	4,680 kg	m



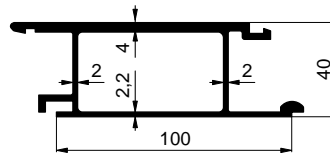
BURTY ALU., PROFILE BURTOWE 30/40/60/65 mm

PROFILY BOČNÍC 40, 60mm STREDNÉ / PROFILE BURTOWE 40, 60mm ŚRODKOWE

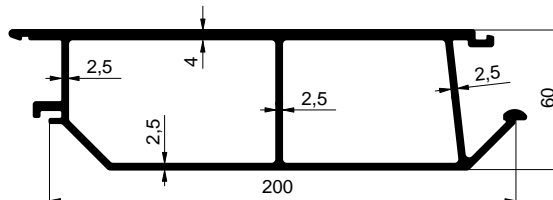
66S3200400		
Profil sklápača stredný 200×40mm Profil wywrotki środkowy 200×40mm		
AlMgSi 0,5	3,590 kg	m



1142037273		
Profil sklápača stredný 100×40mm Profil wywrotki środkowy 100×40mm		
AlMgSi 0,5	2,270 kg	m



66S3200600		
Profil sklápača stredný 200×60mm Profil wywrotki środkowy 200×60mm		
AlMgSi 0,5	4,840 kg	m



Súvisiace diely / Elementy dodatkowe:

2300030591 (guma): Tesnenie K 20, čierne / Uszczelka K 20, czarna

1121151408 (guma): Tesnenie spodného profilu sklápača /
Uszczelka dolnego profilu wywrotki



1121151408



2300030591

Technické zmeny vyhradené. / Zastrzegamy sobie możliwość wprowadzania zmian technicznych.



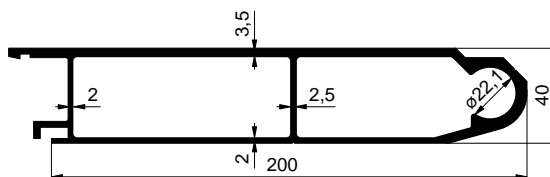


2025/03/18

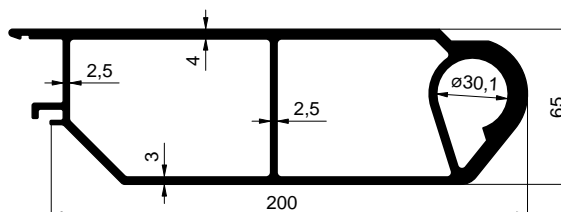
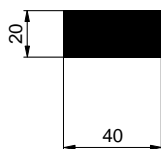


PROFILY BOČNÍČ 40, 65mm HORNÉ / PROFILE BURTOWE 40, 65mm GÓRNE

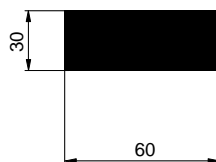
1141037243	
Profil sklápača horný 200×40mm Profil wywrotki górny 200×40mm	
AlMgSi 0,5	4,180 kg m



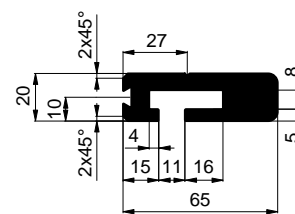
66S1200650	
Profil sklápača horný 200×65mm Profil wywrotki górny 200×65mm	
AlMgSi 0,5	6,320 kg m

PROFILY BOČNÍČ 40/60/65mm LEMOVACIE / PROFILE ZAKOŃCZENIOWE DO BURT
40/60/65mm

F100100041	
Tyč 40x20mm Pręt prostokątny 40x20mm	
AlMgSi 0,5	2,160 kg m



F100100063	
Tyč 60x30mm Pręt prostokątny 60x30mm	
AlMgSi 0,5	4,878 kg m



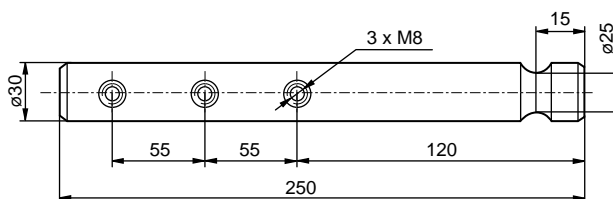
66S7065200	
Profil lemovací pre sklápače 65x20mm Profil zakończeniowy wywrotki 65x20mm	
AlMgSi 0,5	2,590 kg m



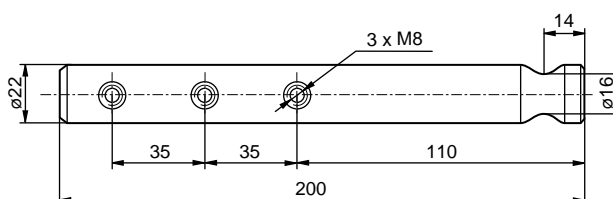
Technická informácia / Informacja techniczna:

Je možné lemovvať sklápačovú bočnicu profilom na prianie. / Istnieje możliwość zakończenia burty profilem zakończeniowym na życzenie klienta.

1001000762	zn
Čap bočnice sklápača ø30mm Czap burty wywrotki ø30mm	
ocel/steel	1,400 kg ks/pc



1001000761	zn
Čap bočnice sklápača ø22mm Czap burty wywrotki ø22mm	
ocel/steel	0,600 kg ks/pc



AL BOČNICE, PROFILY BOČNÍC 30/40/60/65 mm

BURTY ALU., PROFILE BURTOWE 30/40/60/65 mm



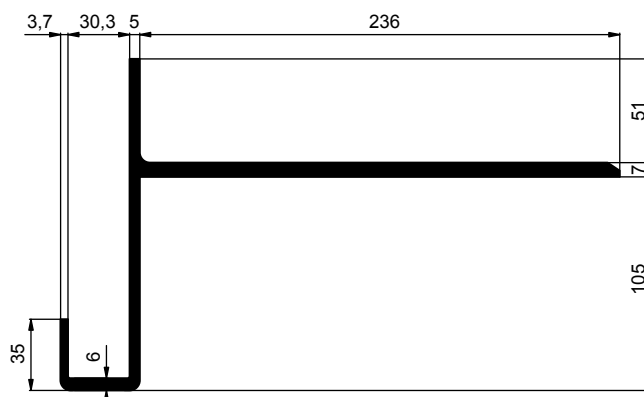
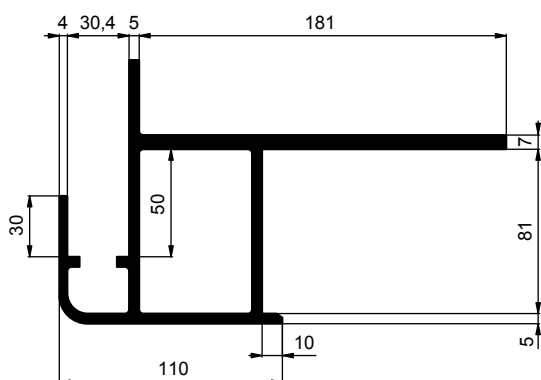


2025/03/18

SKLÁPAČOVÉ NADSTAVBY
ZABUDOWY WYWROTKOWE

Profily na muldy / Profile muldowe

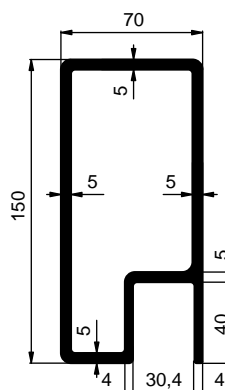
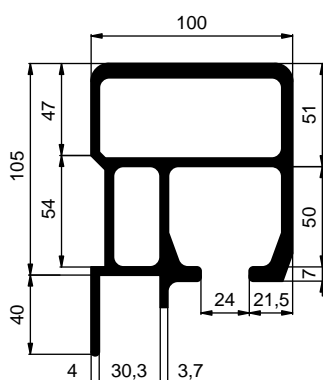
PROFILY 30mm / PROFILE 30mm

**7800080819**Profil sklápáča spodný 220×140mm, 30mm
Profil wywrotki dolny 220×140mm, 30mm

al 8,560 kg m

7800080583Profil vodiaci spodný 30mm
Profil prowadzący dolny 30mm

AlMgSi 0,5 7,750 kg m

**7800080241**Profil vodiaci horný 30mm
Profil prowadzący górny 30mm

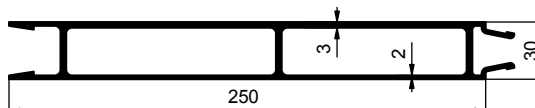
AlMgSi 0,5 7,250 kg m

7800080818Profil sklápáča horný 70×150mm, 30mm
Profil wywrotki górny 70×150mm, 30mm

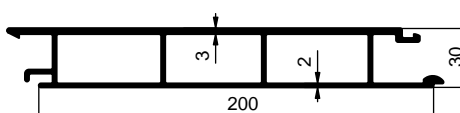
al 5,910 kg m

7800080844Profil sklápáča stredný 30×250mm, 30mm
Profil wywrotki środkowy 30×250mm, 30mm

al 3,950 kg m

**7800030811**Profil sklápáča stredný 30×200mm
Profil wywrotki środkowy 30×200mm

AlMgSi 0,5 3,650 kg m

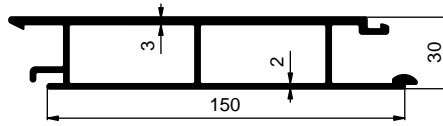


Technické zmeny vyhradené. / Zastzegamy sobie możliwość wprowadzania zmian technicznych.

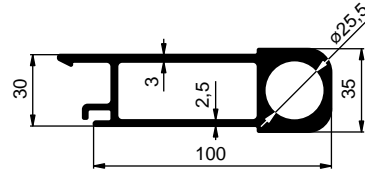
PROFILY NA MULDY

PROFILE MULDOWE

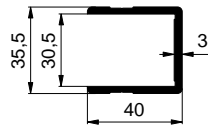
7800030812		
Profil bočnice středný 30×150mm Profil wywrotki šrodkowy 30×150mm		
AlMgSi 0,5	2,680 kg	m



7800030823		
Profil sklápáča horný 35×100mm Profil wywrotki górný 35×100mm		
AlMgSi 0,5	2,880 kg	m

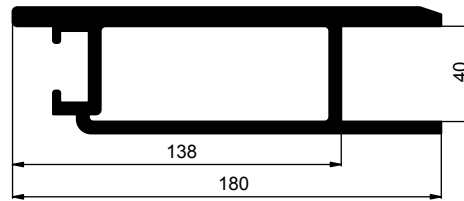


6600006915		
Profil lemovací U 30mm Profil zakończeniowy U 30mm		
al	0,743 kg	m

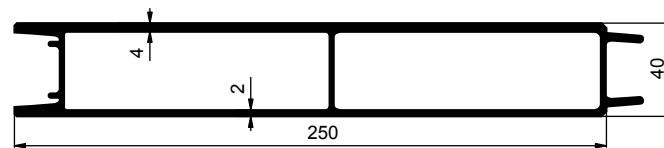


PROFILY 40mm / PROFILE 40mm

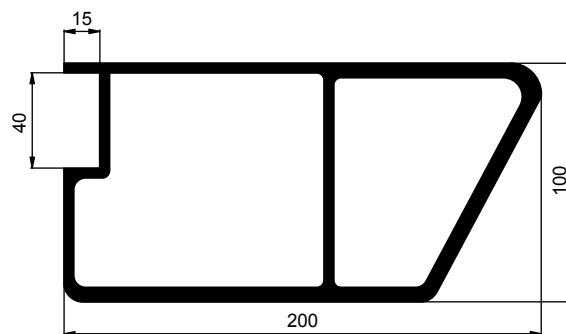
7800080409		
Profil sklápáča spodný 40×180mm Profil wywrotki dolny 40×180mm		
al	7,360 kg	m



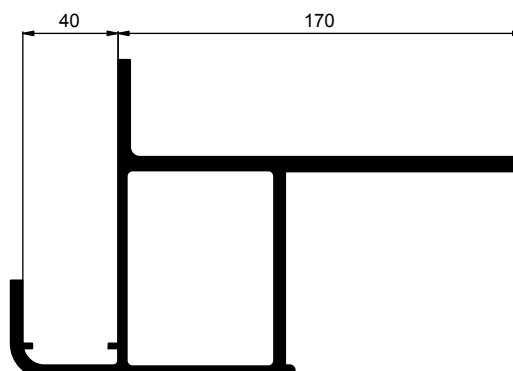
7800080404		
Profil sklápáča středný 40×250mm Profil wywrotki šrodkowy 40×250mm		
al	5,200 kg	m



7800080402		
Profil sklápáča horný 100×200mm, 40mm Profil wywrotki górný 100×200mm, 40mm		
al	8,900 kg	m

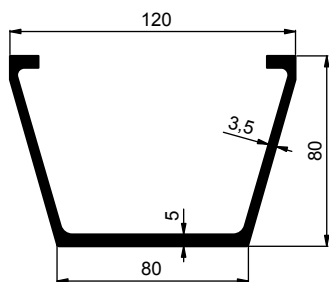


7800080408		
Profil sklápáča spodný obvodový 40mm Profil wywrotki dolny obvodowy 40mm		
al	8,160 kg	m

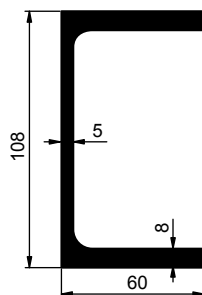




2025/03/18



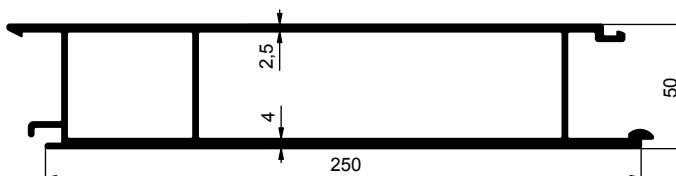
7800080951		
Profil sklápača priečný U 80mm Profile wywrotki poprzeczny U 80mm		
al	2,900 kg	m



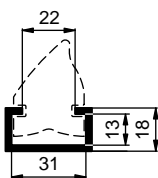
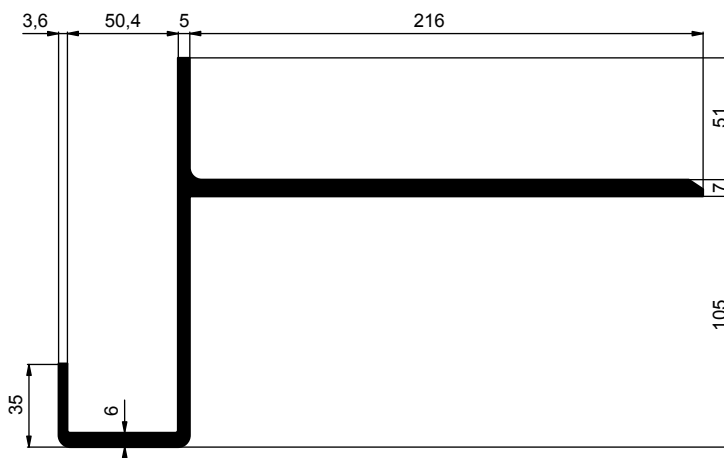
7800040108		
Profil sklápača pomocného rámu 108mm Profil wywrotki podłużnicy 108mm		
al	3,920 kg	m

PROFILY 50mm / PROFILE 50mm

7800080004		
Profil sklápača stredný 50x250mm Profil wywrotki środkowy 50x250mm		
al	5,450 kg	m



7800080584		
Profil vodiaci spodný 50mm Profil prowadzący dolny 50mm		
AlMgSi 0,5	7,700 kg	m



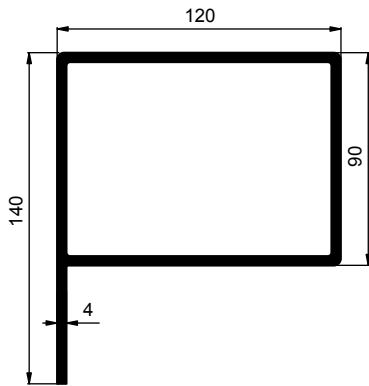
7800080211		
Profil C pre tesnenie 63590, 5500mm Profil C pod uszczelkę 63590, 5500mm		
al	0,520 kg	m



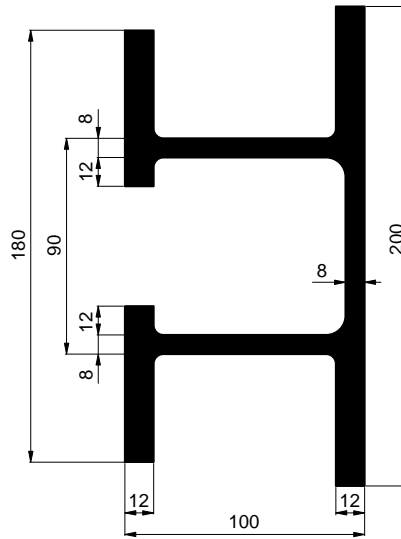
7800063590		
Tesnenie profilu C 80211 Uszczelka profilu C 80211		
guma	0,010 kg	m

OSTATNÉ PROFILY / POZOSTAŁE PROFILE

PROFILY NA MULDY



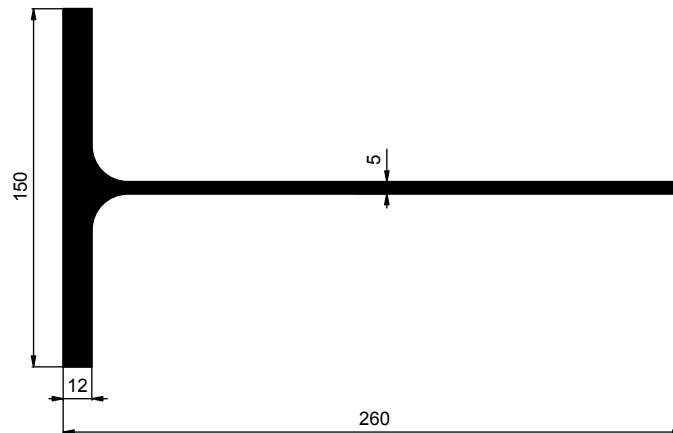
7800080580		
Profil sklápáča lemovací 120×140mm Profil wywrotki zakończeniowy 120×140mm		
al	5,250 kg	m



7800080142		
Profil pomocného rámu H 180mm Profil podłużnicy H 180mm		
al	13,50 kg	m

PROFILE MULDOWE

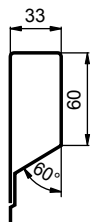
7800080260		
Profil sklápáča T 150mm Profil wywrotki T 150mm		
al	8,280 kg	m



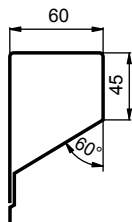


Oceľové bočnice / Burty stalowe

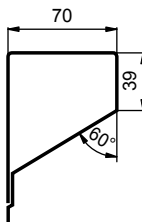
HORNÉ UKONČENIE / ZAKOŃCZENIE GÓRNE



33 mm



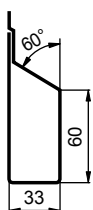
60 mm



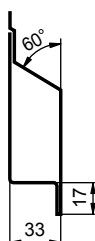
70 mm



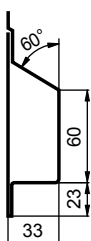
SPODNÉ UKONČENIE / ZAKOŃCZENIE DOLNE



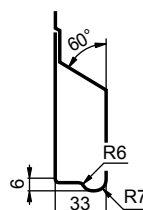
P – skriňa
P – zamkniete



PDL-A – skriňa
PDL-A – zamkniete



PDL-I – skriňa
PDL-I – zamkniete



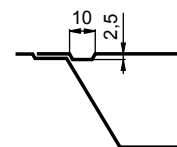
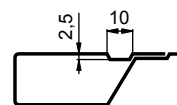
PDL-AR – skriňa
PDL-AR – zamkniete



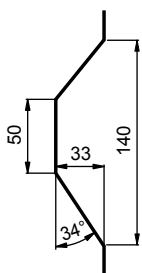
Technická informácia / Informacja techniczna:

Tuhosť profilov s hrúbkou plechu do 2 mm je možné zvýšiť pridaním žliabku.

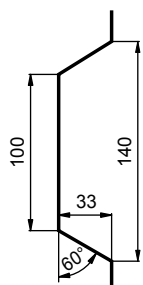
Wytrzymałość profili stalowych wykonanych z blachy do grubości 2 mm można zwiększyć przez wykonanie dodatkowych przetłoczeń.



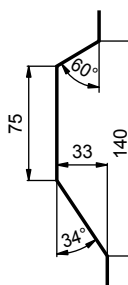
TVARY PRELISOV / TYPY PRZETŁOCZEŃ



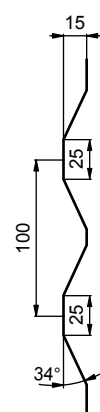
prelis FS
tłoczenie FS



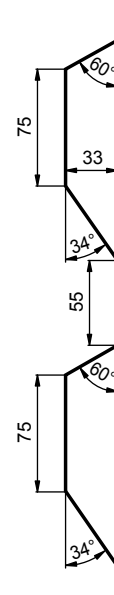
prelis TS
tłoczenie TS



prelis TS FS
tłoczenie TS FS



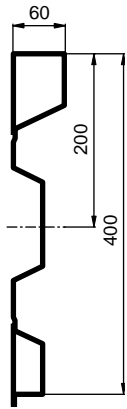
prelis 2 FS
tłoczenie 2 FS



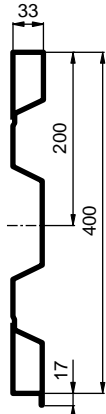
prelis 2 TS FS
tłoczenie 2 TS FS

PROFILY 400mm / PROFILE 400mm

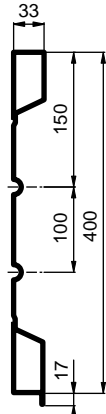
OCELOVÉ BOČNICE



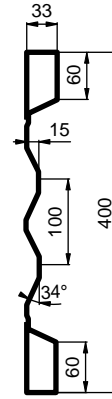
7640060201



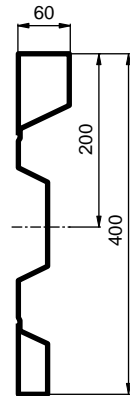
7640033205



7640033207

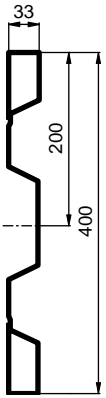


7640033200

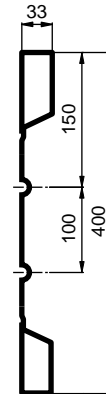
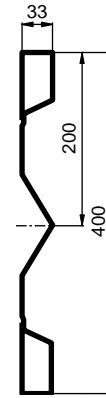


7640060202

BURTY STALOWE



7640033202


 7640033125
7640033150
7640033203


7640033201

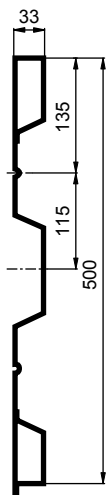
Obj. číslo Nr katalogowy	Označení tvaru Oznaczenie burty	Hrúbka Grubość [mm]	Hmotnosť Waga [kg/m]
7640060201	PDL-I 400/60/33 TS	2	12,52
7640033205	PDL-A 400/33/33 TS	2	11,84
7640033207	PDL-A 400/33/33 NS	2	11,00
7640033200	P 400/33/33 2FS	2	10,70
7640060202	P 400/60/33 TS	2	10,70
7640033202	P 400/33/33 TS	2	11,09
7640033125	P 400/33/33 NS	1,25	6,750
7640033150	P 400/33/33 NS	1,5	8,100
7640033203	P 400/33/33 NS	2	10,70
7640033201	P 400/33/33 VS	2	10,70

Technické zmeny vyhradené. / Zastrzegamy sobie możliwość wprowadzania zmian technicznych.

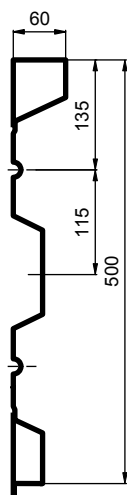




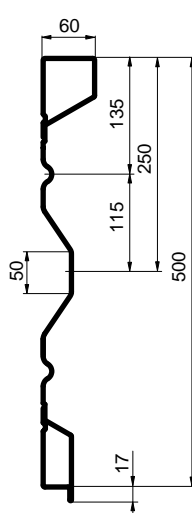
2025/02/11

SKLÁPAČOVÉ NADSTAVBY
ZABUDOVY WYWROTKOWE**PROFILY 500mm / PROFILE 500mm**

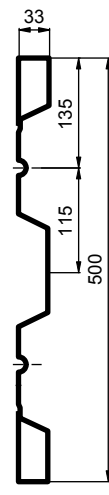
7650033201



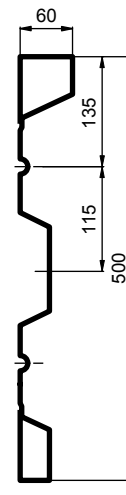
7650060202



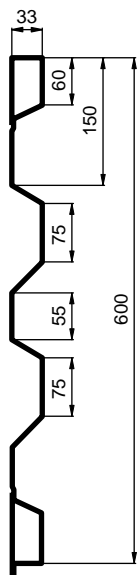
7650060252



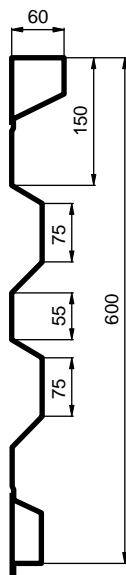
7650033200

7650060200
7650060250

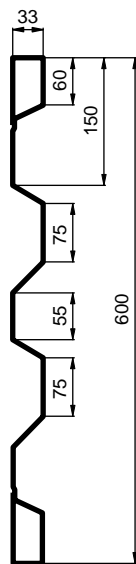
Obj. číslo Nr katalogowy	Označení tvaru Oznaczenie burty	Hrúbka Grubość [mm]	Hmotnosť Waga [kg/m]
7650033201	PDL-I 500/33/33 TS	2	13,52
7650060202	PDL-I 500/60/33 TS	2	14,16
7650060252	PDL-A 500/60/33/ FS	2	13,82
7650033200	P 500/33/33 TS	2	12,77
7650060200	P 500/60/33 TS	2	13,38
7650060250	P 500/60/33 TS	2,5	16,70

PROFILY 600 mm/ PROFILE 600 mm

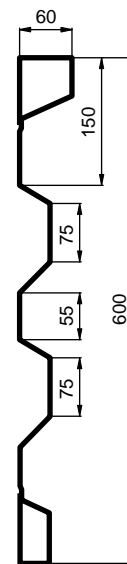
7660033203



7660060200



7660033200

7660060201
7660060250
7660060300

Obj. číslo Nr katalogowy	Označení tvaru Oznaczenie burty	Hrúbka Grubość [mm]	Hmotnosť Waga [kg/m]
7660033203	PDL-I 600/33/33 2TS/FS	2	15,68
7660060200	PDL-I 600/60/33 2TS/FS	2	16,20
7660033200	P 600/33/33 2TS/FS	2	14,88
7660060201	P 600/60/33 2TS/FS	2	15,12
7660060250	P 600/60/33 2TS/FS	2,5	18,94
7660060300	P 600/60/33 2TS/FS	3	22,71

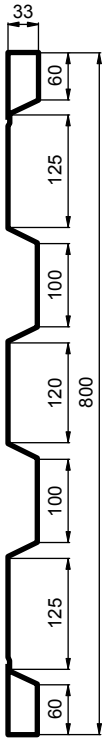
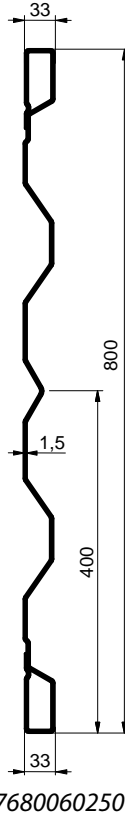
Technické zmeny vyhradené. / Zastrzegamy sobie możliwość wprowadzania zmian technicznych.

OCELOVÉ BOČNICE

BURTY STALOWE

PROFILY 800 mm / PROFILE 800 mm

OCELOVÉ BOČNICE


 7680033200
7680033250


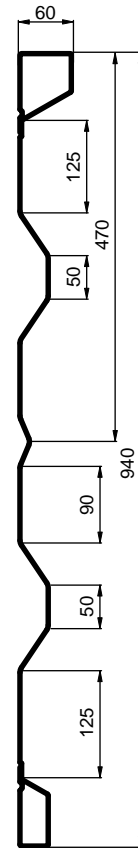
7680060250

Obj. číslo Nr katalogowy	Označení tvaru Oznaczenie burty	Hrúbka Grubość [mm]	Hmotnosť Waga [kg/m]
7680033200	P 800/33/33 2TS	2	18,32
7680033250	P 800/33/33 2TS	2,5	22,60
7680060250	P 800/60/33 2FS	2,5	22,60

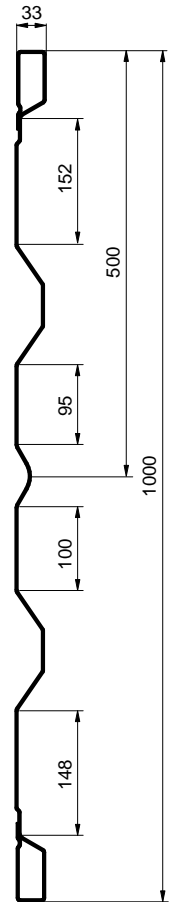
**PROFILY 940 A 1000 mm
/ PROFILE 940 AND 1000 mm**

BURTY STALOWE

Obj. číslo Nr katalogowy	Označení tvaru Oznaczenie burty	Hrúbka Grubość [mm]	Hmotnosť Waga [kg/m]
7694060250	P 940/60/33 2FSVS	2,5	25,98
7610033200	P1000/33/33 2FSVS	2	20,38
7610033250	P1000/33/33 2FSVS	2,5	25,98



7694060250


 7610033200
7610033250

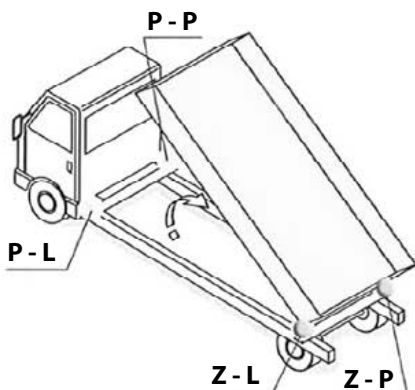


2025/03/18

SKLÁPAČOVÉ NADSTAVBY
ZABUDOVY WYWROTKOWE

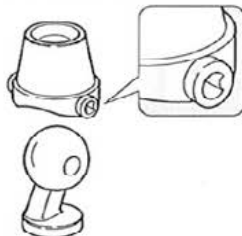
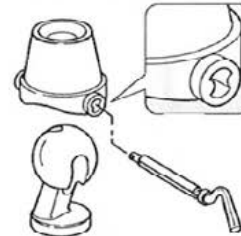
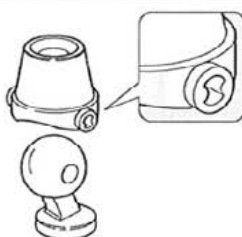
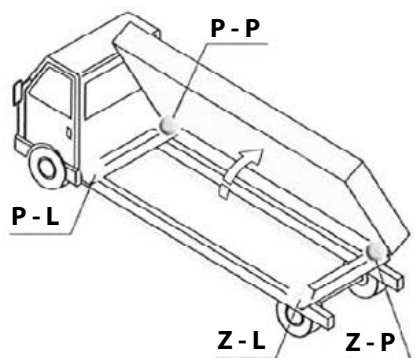
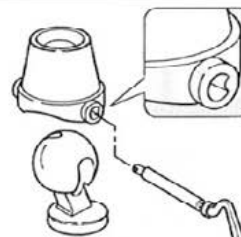
Diely plata / Elementy ramy

GUĽOVÉ ČAPY / ŁOŻYSKA KULOWE



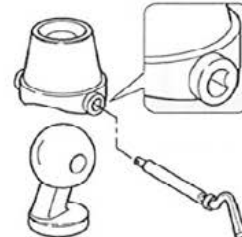
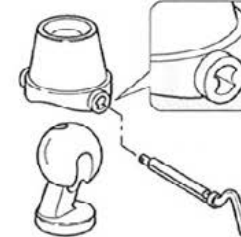
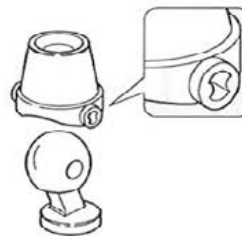
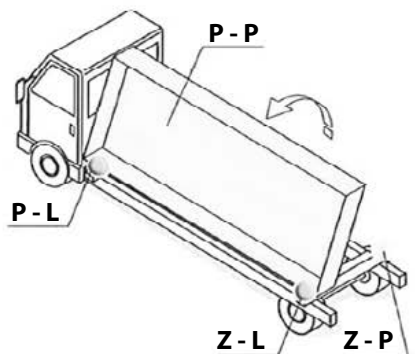
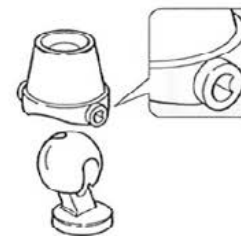
P - přední / przód
Z - zadní / tyły

L - levý / lewe
P - pravý / prawe

P-P**Z-P****P-L****Z-L**

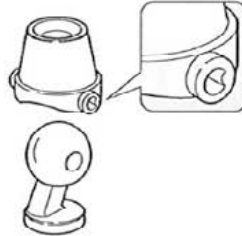
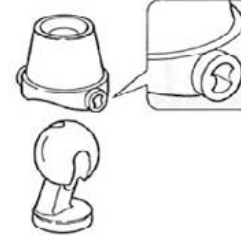
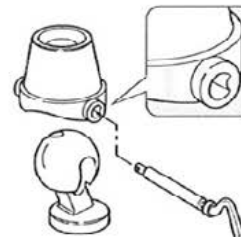
P - přední / przód
Z - zadní / tyły

L - levý / lewe
P - pravý / prawe

P-P**Z-P****P-L****Z-L**

P - přední / przód
Z - zadní / tyły

L - levý / lewe
P - pravý / prawe

P-P**Z-P****P-L****Z-L**

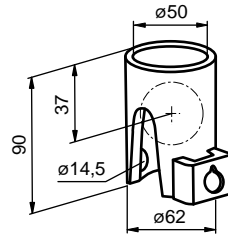
Technické zmeny vyhradené. / Zastrzegamy sobie możliwość wprowadzania zmian technicznych.

DIELY PLATA

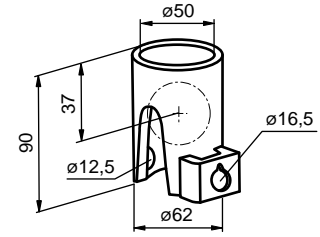
ELEMENTY RAMY

ø 50 / max 3500kg

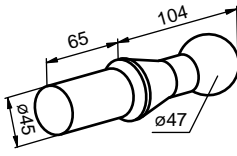
3F92535510	zn	
Ložisko sklápača guľové ø 50mm, 3500kg Łożyska wywrotki kulowe ø 50mm, 3500kg		
ocel/stal	8,300 kg	kom/kpl



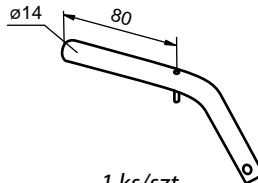
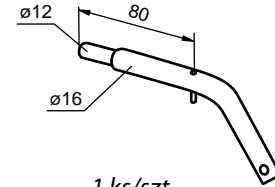
P+L



P+L

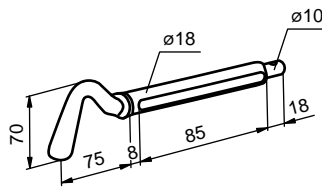
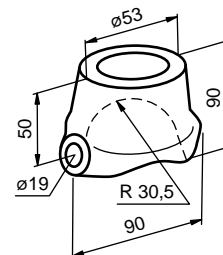


4 ks/szt

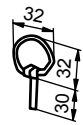
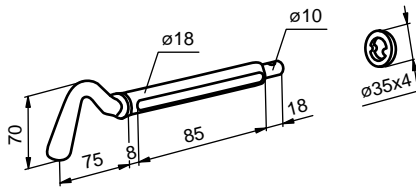
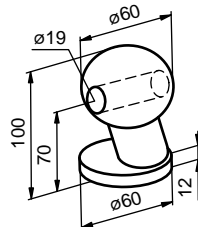

 1 ks/szt
3F25398110

 1 ks/szt
3F25400110

ø 60 / max 2000kg

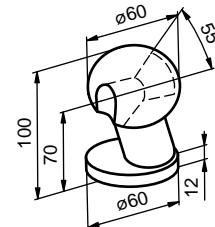
3F92516010		
Ložisko sklápača guľové ø 60mm, 2000kg Łożyska wywrotki kulowe ø 60mm, 2000kg		
ocel/stal	11,56 kg	kom/kpl


 1 ks/szt
3F25136100


4 ks/szts


 2 ks/szts
3F25140100

 1 ks/szt
3F25132100


2 ks/szt



2 ks/szt (P+L)


Technická informácia / Informacja techniczna:

Ložiská dodávame v sade po 4 ks s 2 čapmi. Ďalšie 2 čapy je možné objednať samostatne. / Łożyska dostarczamy w zestawie w ilości po 4 szt wraz z dwoma czopami zabezpieczającymi. Kolejne 2 czopy można zamówić oddzielnie.



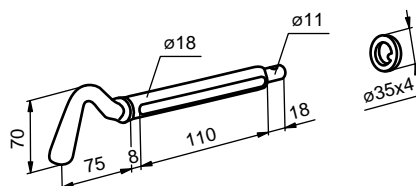
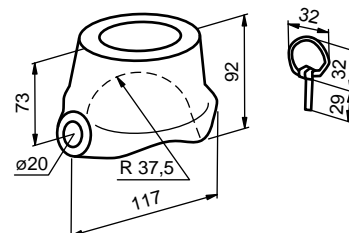


2025/03/18

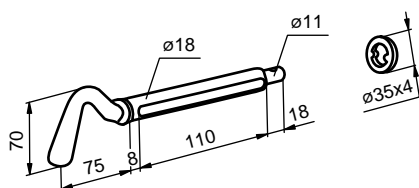
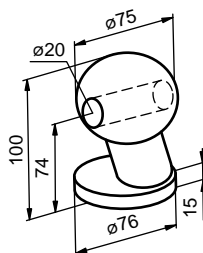


ø 75 / max 5000 kg

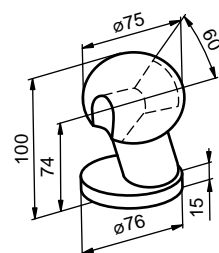
3F92517510		
Ložisko sklápača guľové ø 75mm, 5000kg Łożyska wywrotki kulowe ø 75mm, 5000kg		
ocel/stal	20,60 kg	kom/kpl

1 ks/szt
3F25136200

4 ks/szt

1 ks/szt
3F25132200

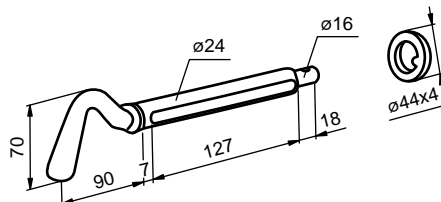
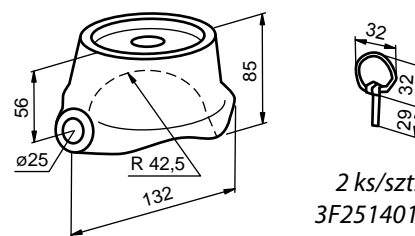
2 ks/szt



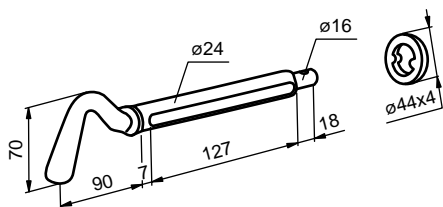
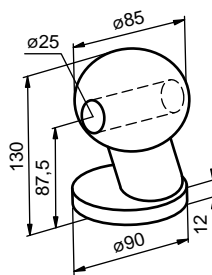
2 ks/szt (P+L)

ø 85 / max 15 000 kg

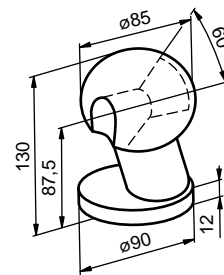
3F92518510		
Ložisko sklápača guľové ø 85mm, 15000kg Łożyska wywrotki kulowe ø 85mm, 15000kg		
ocel/stal	33,00 kg	kom/kpl

1 ks/szt
3F25142100

4 ks/szt

2 ks/szts
3F251401001 ks/szt
3F25144100

2 ks/szt



2 ks/szt (P+L)

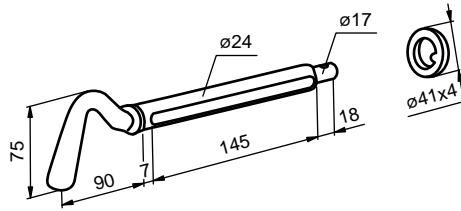


Technická informácia / Informacja techniczna:

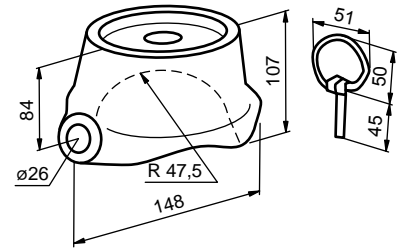
Ložiská dodávame v sade po 4 ks s 2 čapmi. Ďalšie 2 čapy je možné objednať samostatne. / Łożyska dostarczamy w zestawie w ilości po 4 szt wraz z dwoma czopami zabezpieczającymi. Kolejne 2 czopy można zamówić oddzielnie.

ø 95 / max 28 000kg

3F92519510		
Ložisko sklápáča guľové ø 95mm, 28000kg Łożyska wywrotki kulowe ø 95mm, 28000kg		
ocel/stal	41,10 kg	kom/kpl

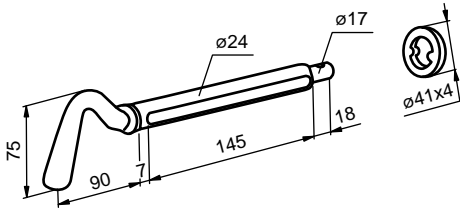


1 ks/szt
3F25148100

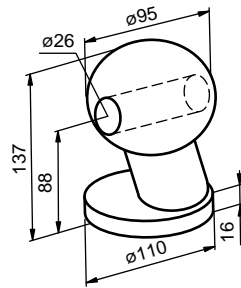


4 ks/szt

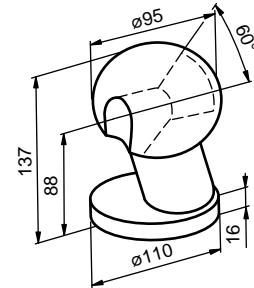
DIELY PLATA



1 ks/szt
3F25150100



P+L



2 ks/szt (P+L)

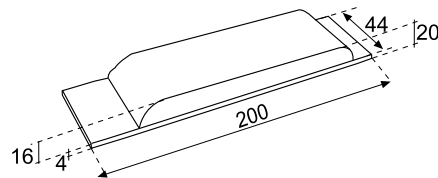
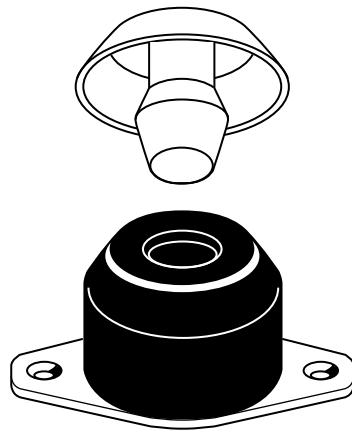
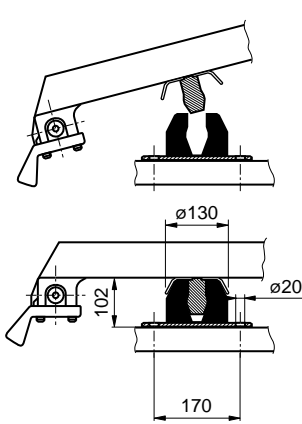


Technická informácia / Informacja techniczna:

Ložiská dodávame v sade po 4 ks s 2 čapmi. Ďalšie 2 čapy je možné objednať samostatne. / Łożyska dostarczamy w zestawie w ilości po 4 szt. wraz z dwoma czopami zabezpieczającymi. Kolejne 2 czopy można zamówić oddzielnie.

GUMOVÉ DORAZY / ODBOJNIKI GUMOWE

ELEMENTY RAMY



4354361200		guma
Doraz, zaistenie gumové sklápáča Odbój gumowy do wywrotki		
ocel/stal	3,764 kg	ks/szt

69D0020044		guma
Doraz sklápáča gumový 200x44x20mm Odbój gumowy wywrotki 200x44x20mm		
ocel/stal	2,250 kg	ks/szt

Technické zmeny vyhradené. / Zastrzegamy sobie możliwość wprowadzania zmian technicznych.



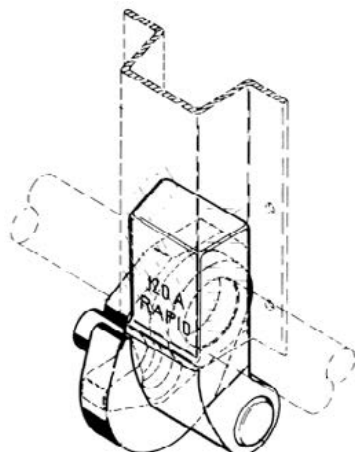


2025/03/18

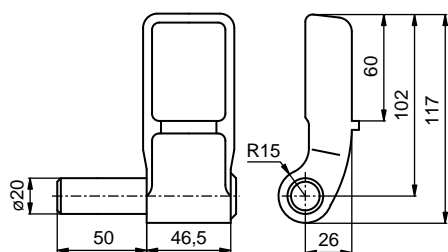
SKLÁPAČOVÉ NADSTAVBY
ZABUDOWY WYWROTKOWE

Pánty bočnic / Zawiasy burtowe

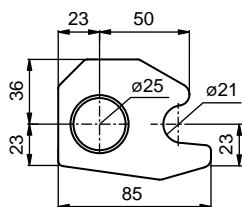
H120 A



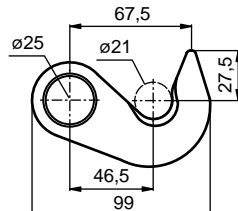
Obj. číslo Nr katalogowy	Názov / Nazwa	Materiál Material
2450701201	Pánt centrálneho zatvárania H120 A/20, L Zawias centralnego zamknięcia H120 A/20, L	ocel' stal
2450701202	Pánt centrálneho zatvárania H120 A/20, P Zawias centralnego zamknięcia H120 A/20, P	ocel' stal
2450702201	Pánt centrálneho zatvárania H120 A/22, L Zawias centralnego zamknięcia H120 A/22, L	ocel' stal
2450702202	Pánt centrálneho zatvárania H120 A/22, P Zawias centralnego zamknięcia H120 A/22, P	ocel' stal
2450711100	Ložisko centrálneho zatvárania H120 A/25 Łożysko centralnego zamknięcia H120 A/25	ocel' stal
2450711200	Ložisko centrálneho zatvárania H120 A/30 Łożysko centralnego zamknięcia H120 A/30	ocel' stal
2450711300	Ložisko centrálneho zatvárania H120 A/35 Łożysko centralnego zamknięcia H120 A/35	ocel' stal
2450712100	Hák centrálneho zatvárania H120 A/25 Hak centralnego zamknięcia H120 A/25	ocel' stal
2450712200	Hák centrálneho zatvárania H120 A/30 Hak centralnego zamknięcia H120 A/30	ocel' stal
2450712300	Hák centrálneho zatvárania H120 A/35 Hak centralnego zamknięcia H120 A/35	ocel' stal



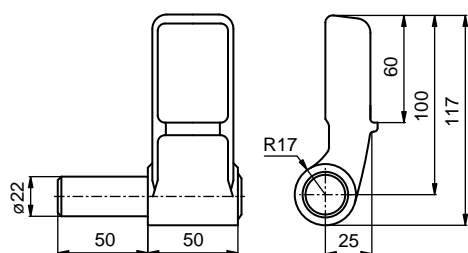
2450701201



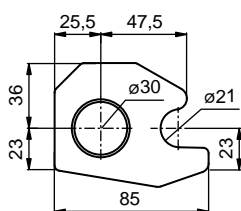
2450711100



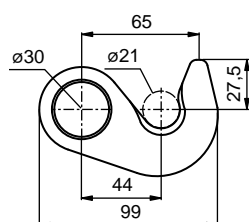
2450712100



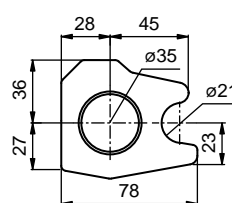
2450702201



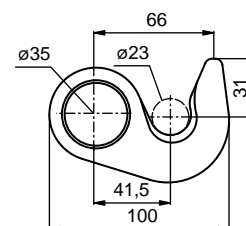
2450711200



2450712200



2450711300



2450712300

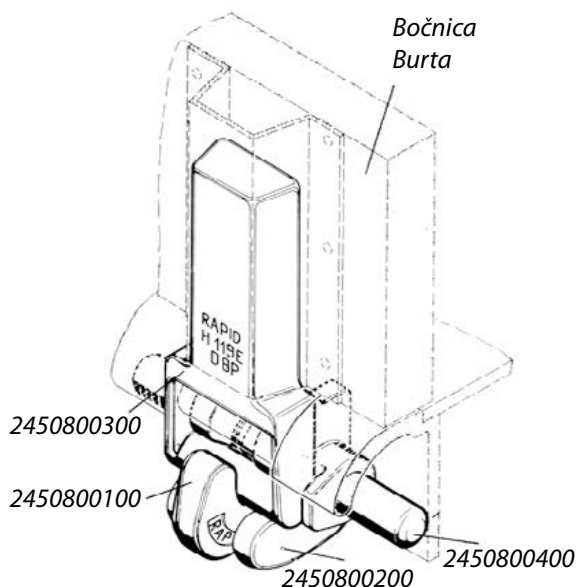
Technické zmeny vyhradené. / Zastrzegamy sobie możliwość wprowadzania zmian technicznych.

PÁNTY BOČNÍČ

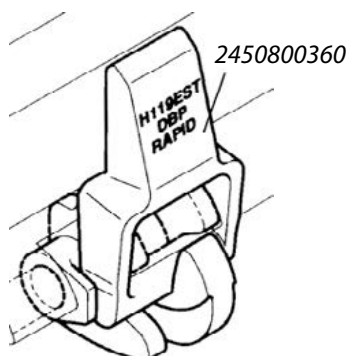
ZAWIASY BURTOWE

H119 E S PÁNTOM H119 E / H119 E Z ZAWIASEM H119 E

PÁNTY BOČNÍČ



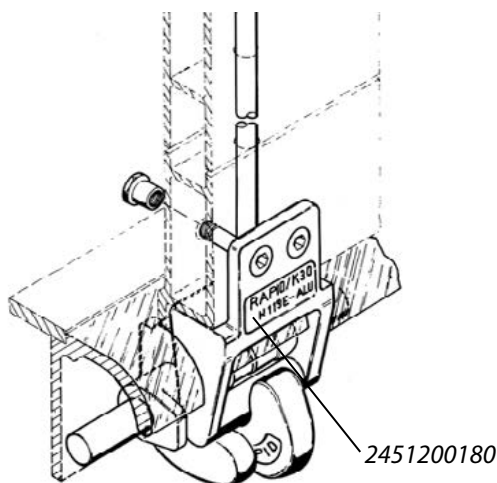
Obj. číslo Nr katalogowy	Názov / Nazwa	Materiál Material
2450800000	Ložisko montované H119 E Łożysko zmontowane H119 E (komplet/ zestaw: 2450800400; 2450800200; 2450800100)	ocel' stal
2450800100	Hák záveru H119 E Hak zawiasu H119 E	ocel' stal
2450800200	Ložisko H119 E Łożysko H119 E	ocel' stal
2450800300	Pánt H119 E Zawias H119 E	ocel' stal
2450800400	Čap centrálného záveru H119 Czap centralnego zamknięcia H119	ocel' stal

H119 E S PÁNTOM H119 EST / H119 E Z ZAWIASEM H119EST


Obj. číslo Nr katalogowy	Názov / Nazwa	Materiál Material
2450800360	Pánt H119 EST Zawias H119 EST	ocel' stal

H119 E S PÁNTOM H119 E-ALU-K 30/13 / H119 E Z ZAWIASEM H119 E-ALU-K 30/13

ZAWIASY BURTOWE



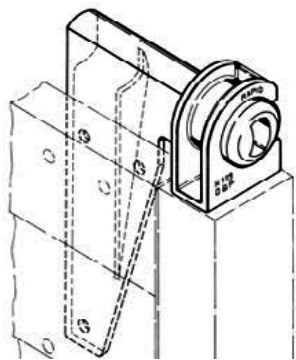
Obj. číslo Nr katalogowy	Názov / Nazwa	Materiál Material
2451200180	Pánt H119 E-Alu-K 30/13/25 S13 Zawias H119 E-Alu-K 30/13/25 S13	zn ocynk

Technické zmeny vyhradené. / Zastrzegamy sobie możliwość wprowadzania zmian technicznych.



2025/03/18

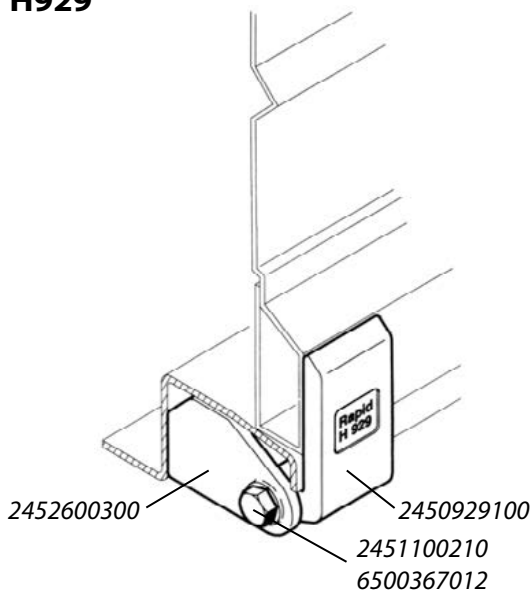
H109



P

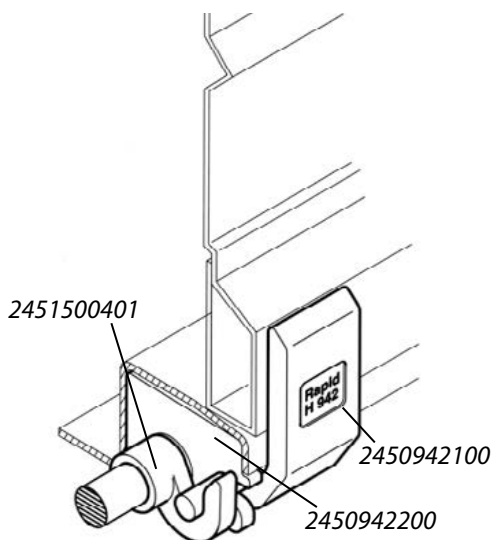
Obj. číslo Nr katalogowy	Názov / Nazwa	Materiál Material
2410300001	Pánt bočnice otočný H109, ľavý Zawias burtowy obrotowy H109, lewy	ocel stal
2410300002	Pánt bočnice otočný H109, pravý Zawias burtowy obrotowy H109, prawy	ocel stal

H929



Obj. číslo Nr katalogowy	Názov / Nazwa	Materiál Material
2450929000	Pánt odklápací H929, komplet Zawias wywrotki H929, komplet	ocel stal
2450929100	Pánt H 929, časť Zawias H 929, element burtowy	ocel stal
2452600300	Záves pantu H 120 AP/H 929 Zawias H 929, uchwyt do ramy	ocel stal
2451100210	Skrutka M12×85 Śruba M12×85	zn ocynk
6500367012	Matica M12 Nakrętka M12	zn ocynk

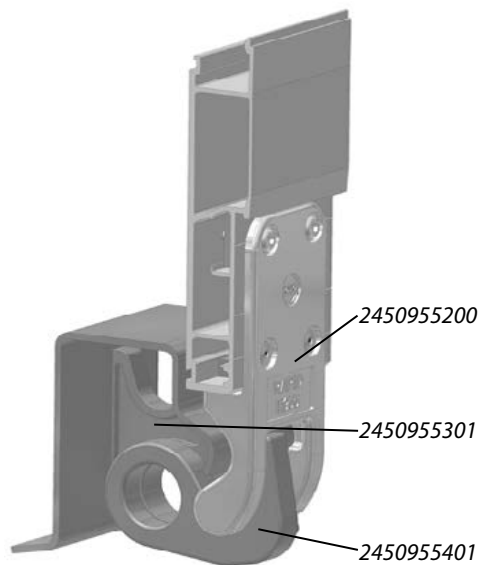
H942



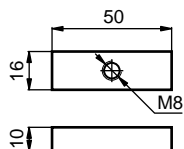
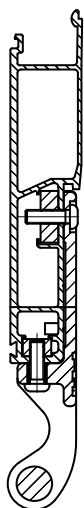
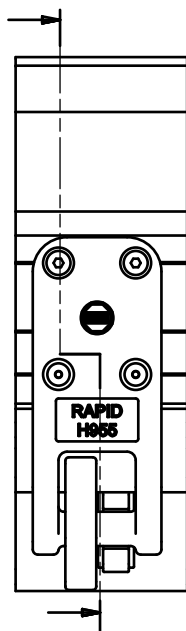
Obj. číslo Nr katalogowy	Názov / Nazwa	Materiál Material
2450942000	Pánt komplet H942 Zawias kompletny H942	ocel stal
2450942100	Pánt H 942 Zawias H 942	ocel stal
2450942200	Ložisko pántu H942 Łożysko zawiasu H942	ocel stal
2451500401	Hák pántu H942, ľavý Hak zawiasu H942, lewy	ocel stal
2451500402	Hák pántu H942, pravý Hak zawiasu H942, prawy	ocel stal

H955

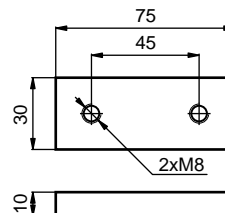
PÁNTY BOČNÍČ



Obj. číslo Nr katalogowy	Názov / Nazwa	Materiál Material
2450955200	Pánt H 955 / M12 Zawias H 955 /M12	zn ocynk
2450955301	Ložisko H 955 ø 35mm Łożysko H 955 ø 35mm	zn ocynk
2450955401	Hák H 955 ø 35mm Hak H 955 ø 35mm	zn ocynk



62015S1650	zn/ocynk
Doštička závitová 16×10 - 50mm Płytką gwintowana 16×10 - 50mm	
ocel/stal	0,06 kg ks/szt



62015S3075	zn/ocynk
Doštička závitová 30×10 - 75mm Płytką gwintowana 30×10 - 75mm	
ocel/stal	0,171 kg ks/szt



ZAWIASY BURTOWE

Technické zmeny vyhradené. / Zastrzegamy sobie możliwość wprowadzania zmian technicznych.

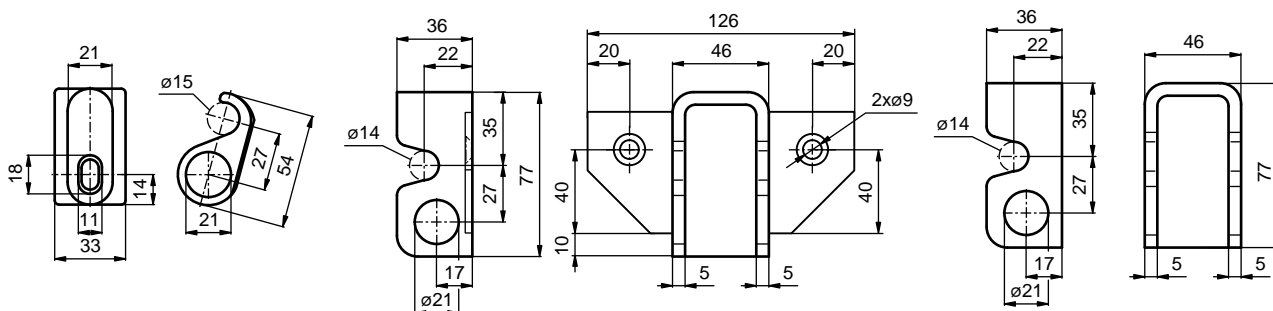




2025/03/18

SKLÁPAČOVÉ NADSTAVBY
ZABUDOVY WYWROTKOWE

PÁNT SKLÁPAČA 65mm / ZAWIAS WYWROTKI 65mm

**3F15162810**Hák pántu sklápáča ø21/120mm
Hak zawiasu wywrotki ø21/120mm

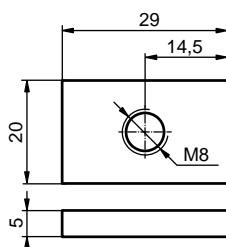
ocel/stal 0,140 kg ks/szt

3F1516528R**RAL9005**Ložisko pántu sklápáča ø21/120mm
Łożysko zawiasu wywrotki ø21/120mm

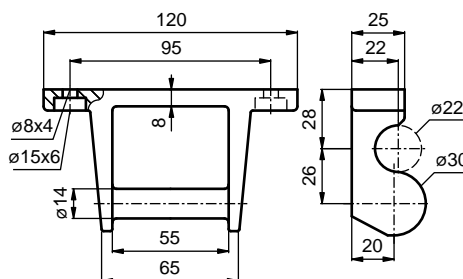
ocel/stal 0,360 kg ks/szt

3F15165280Ložisko pántu sklápáča ø21/120mm
Łożysko zawiasu wywrotki ø21/120mm

ocel/stal 0,245 kg ks/szt

**6270020029****zn/ocynk**Doštička závitová M8-20x29mm
Płytká gwintowana M8-20x29mm

ocel/stal 0,021 kg ks/szt

**3F15165260**Pánt sklápáča ø21/120mm
Czop zawiasu wywrotki ø21/120mm

ocel/stal 0,360 kg ks/szt

Technické zmeny vyhradené. / Zastřezgamy sobie możliwość wprowadzania zmian technicznych.

PÁNTY BOČNÍČ

ZAWIASY BURTOWE

PÁNTY BOČNÍČ

ZAWIASY BURTOWE





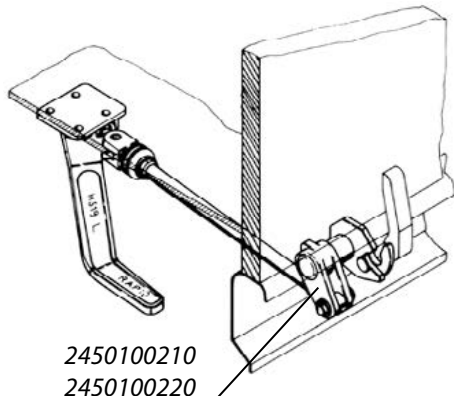
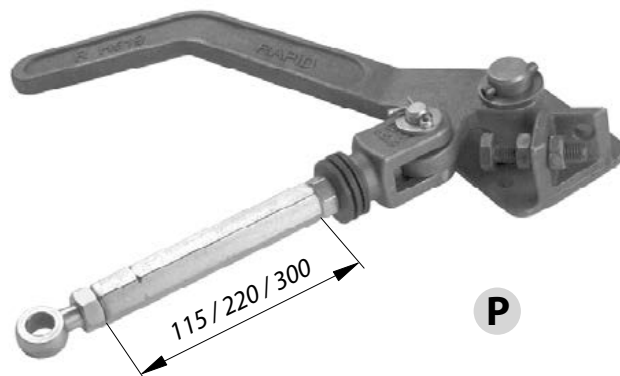
2025/02/11

SKLÁPAČOVÉ NADSTAVBY
ZABUDOWY WYWROTKOWE

Závěry bočnic, stěpiky / Zamknięcia burtowe, słupki

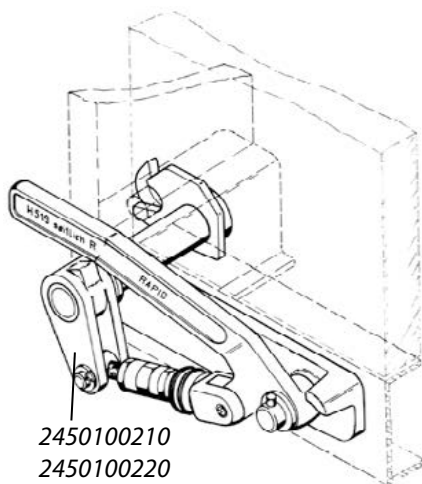
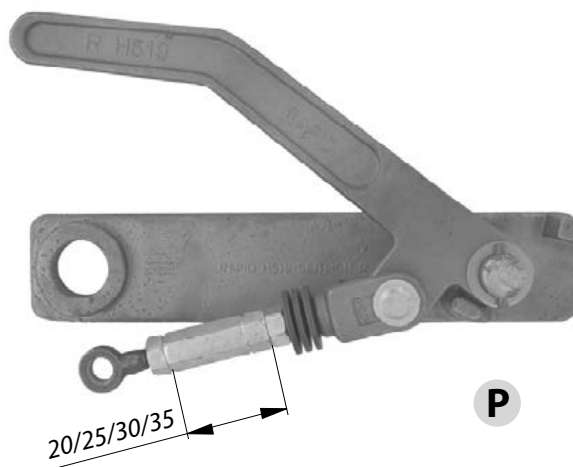
CENTRÁLNE ZÁVERY / ZAMKNIĘCIA CENTRALNE

H519 ZADNÝ / H519 TYLNE

2450100210
2450100220
2450100230
2450100240

Ľavý / Lewe	Pravý / Prawe	Názov / Nazwa	Hmotnosť Waga [kg]
2450100101	2450100102	Záver centrálny zadný H519/300 Zamknięcie centralne tylne H519/300	2,50
2450100121	2450100122	Záver centrálny zadný H519/220 Zamknięcie centralne tylne H519/220	2,50
2450101101	2450101102	Záver centrálny H 519/115 Zamknięcie centralne tylne H519/115	2,50

H519 BOČNÝ / H519 BOCZNE

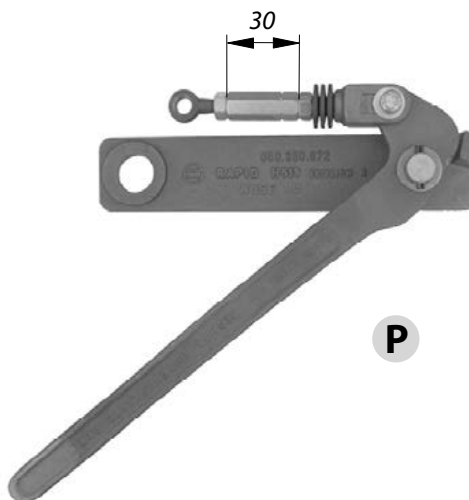
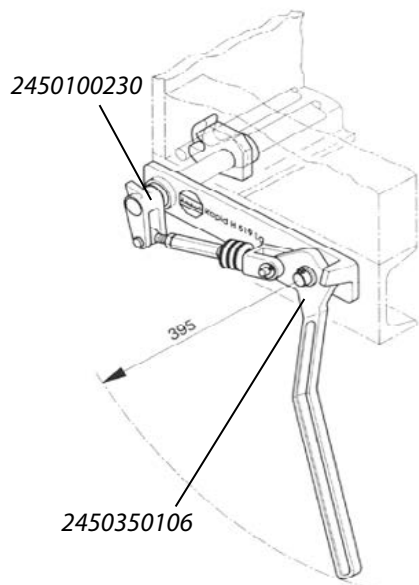
2450100210
2450100220
2450100230
2450100240

Ľavý / Lewe	Pravý / Prawe	Názov / Nazwa	Hmotnosť Waga [kg]
2450200101	2450200102	Záver centrálny bočný H 519/20 S Zamknięcie centralne boczne H 519/20 S	2,50
2450200103	2450200104	Záver centrálny bočný H 519/25 S Zamknięcie centralne boczne H 519/25 S	2,50
2450200105	2450200106	Záver centrálny bočný H 519/30 S Zamknięcie centralne boczne H 519/30 S	2,50
2450200107	2450200108	Záver centrálny bočný H 519/35 S Zamknięcie centralne boczne H 519/35 S	2,50

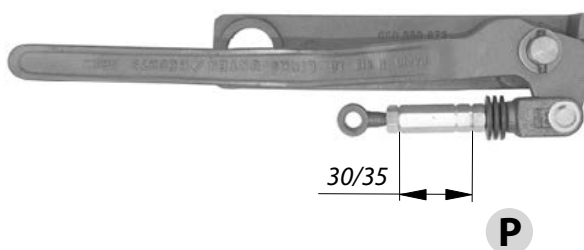
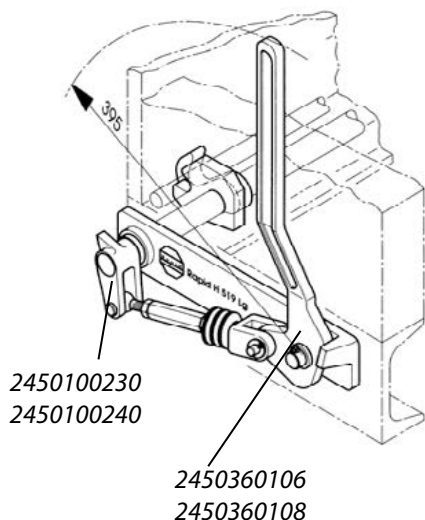
Technické zmeny vyhradené. / Zastrzegamy sobie możliwość wprowadzania zmian technicznych.

ZÁVERY BOČNÍC, STĚPIKY

ZAMKNIĘCIA BURTOWE, SŁUPKI

H519 BOČNÝ SPODNÝ S DLHÝM MADLOM / H519 BOCZNY DOLNY Z DŁUGĄ RĄCZKĄ


Ľavý / Lewe	Pravý / Prawe	Názov / Nazwa	Hmotnosť Waga [kg]
2450350105	2450350106	Záver centrálny bočný spodný H 519/30 Zamknięcie centralne boczne, dolne H 519/30	2,600

H519 BOČNÝ HORNÝ S DLHÝM MADLOM / H519 BOCZNY GÓRNY Z DŁUGĄ RĄCZKĄ


Ľavý / Lewe	Pravý / Prawe	Názov / Nazwa	Hmotnosť Waga [kg]
2450360105	2450360106	Záver centrálny bočný H 519/30 Zamknięcie centralne boczne H 519/30	2,700
2450360107	2450360108	Záver centrálny bočný H 519/35 Zamknięcie centralne boczne H 519/35	2,900


Technická informácia / Informacja techniczna:

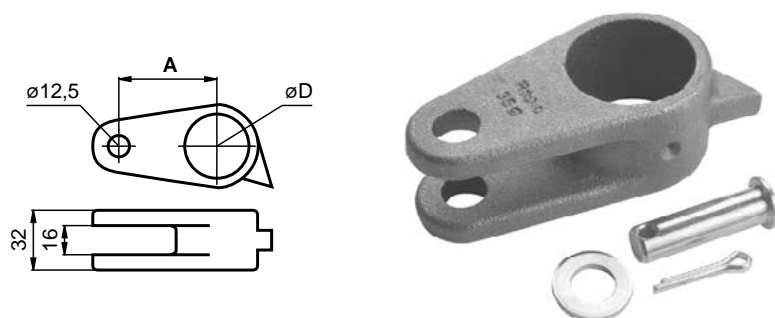
Objímka nie je súčasťou záveru. Je potrebné ju doobjednať. / Obejma nie jest częścią zamknięcia. Należy ją zamówić osobno.


Technická informácia / Informacja techniczna:

Na obrázkoch je pravé prevedenie. Ľavé je zrkadlovo otočené podľa zvislej osi. / Na rysunkach przedstawiono zamknięcia prawe. Lewe są odbiciem lustrzanym.



2025/02/11

**OBJÍMKA CENTRÁLNEHO ZÁVERU / OBEJMA CENTRALNEGO ZAMKNIĘCIA**

Obj. číslo Nr katalogowy	Názov / Nazwa	A [mm]	D [mm]	Materiál Material	Hmotnosť Waga [kg]
2450100210	Objímka centrálneho záveru $\varnothing 20$ mm Obejma centralnego zamknięcia $\varnothing 20$ mm	42.5	20	ocel' stal	0,220
2450100220	Objímka centrálneho záveru $\varnothing 25$ mm Obejma centralnego zamknięcia $\varnothing 25$ mm	42.5	25	ocel' stal	0,225
2450100230	Objímka centrálneho záveru $\varnothing 30$ mm Obejma centralnego zamknięcia $\varnothing 30$ mm	45	30	ocel' stal	0,285
2450100240	Objímka centrálneho záveru $\varnothing 35$ mm Obejma centralnego zamknięcia $\varnothing 35$ mm	45	35	ocel' stal	0,295

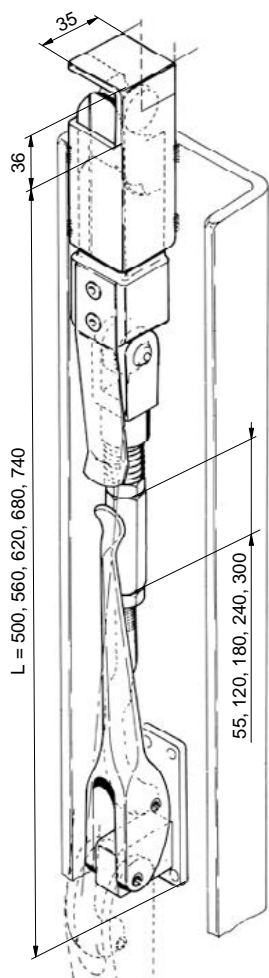


Záver centrálny H519 / Zamknięcie centralne H519

ZÁVERY BOČNÍC / ZAMKNIĘCIA BURTOWE

ZÁVER BOČNICE RECORD H10G / SIDEBOARD LOCK RECORD H10G

ZÁVERY BOČNÍC, STĹPIKY



BOČNÝ / BOCZNE

Ľavý / Lewe	Pravý / Prawe	Názov / Nazwa	Hmotnosť / Waga [kg]
2413601001	2413601002	Záver bočný H10G/055 Zamknięcie boczne H 10G/055	2,20
2413602001	2413602002	Záver bočný H10G/120 Zamknięcie boczne H 10G/120	2,40
2413603001	2413603002	Záver bočný H10G/180 Zamknięcie boczne H 10G/180	2,45
2413605001	2413605002	Záver bočný H10G/300 Zamknięcie boczne H 10G/300	2,80

ZADNÝ / TYLNE

Ľavý / Lewe	Pravý / Prawe	Názov / Nazwa	Hmotnosť / Waga [kg]
2413607001	2413607002	Záver zadný H 10G/055 Zamknięcie tylne H10G/055	2,20
2413608001	2413608002	Záver zadný H 10G/120 Zamknięcie tylne H10G/120	2,40
2413609001	2413609002	Záver zadný H 10G/180 Zamknięcie tylne H10G/180	2,45
2413610001	2413610002	Záver zadný H 10G/240 Zamknięcie tylne H 10G/240	2,60
2413611001	2413611002	Záver zadný H 10G/300 Zamknięcie tylne H 10G/300	2,80

ZAMKNIĘCIA BURTOWE, SŁUPKI



Zadný / Tylne

Bočný / Boczne



Technická informácia / Informacja techniczna:

Na obrázku je pravé bočné prevedenie. Zadný má horný diel pootočený o 90°.

Tento záver je vhodný pre bočnice 30mm.

Na rys. jest prawy boczny widok. Zamknięcie tylne ma górny element obrócony o 90° zgodnie ze wskazówkami zagara, lewy to lustrzane odbicie. Zamknięcie to jest właściwe do burt 30mm.



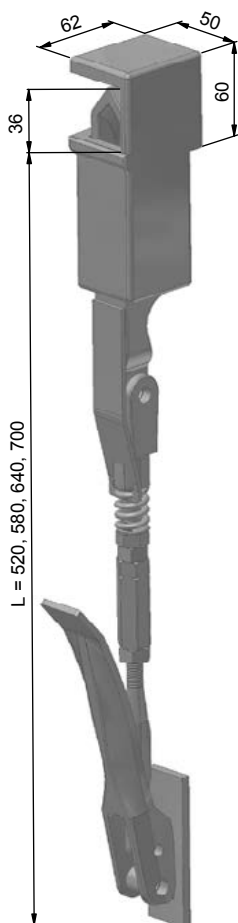
Súvisiace diely / Elementy dodatkowe:

1001000761 (zn/ocynk): Čap bočnice sklápača ø22mm H10
Czap burty wywrotki ø22mm





2025/02/11

**ZÁVER BOČNICE RECORD H11 / ZAMKNIĘCIE BURTOWE RECORD H11****BOČNÝ / BOCZNE**

Ľavý / Lewy	Pravý / Prawe	Názov / Nazwa	Hmotnosť Waga [kg]
2413701001	2413701002	Záver bočný H 11/055 Zamknięcie boczne H 11/055	2,35
2413702001	2413702002	Záver bočný H 11/120 Zamknięcie boczne H 11/120	2,50
2413703001	2413703002	Záver bočný H 11/180 Zamknięcie boczne H 11/180	2,60
2413704001	2413704002	Záver bočný H 11/240 Zamknięcie boczne H 11/240	2,75

ZADNÝ / TYLNE

Ľavý / Lewy	Pravý / Prawe	Názov / Nazwa	Hmotnosť Waga [kg]
2413705001	2413705002	Záver zadný H 11/055 Zamknięcie tylne H 11/055	2,35
2413706001	2413706002	Záver zadný H 11/120 Zamknięcie tylne H 11/120	2,50
2413707001	2413707002	Záver zadný H 11/180 Zamknięcie tylne H 11/180	2,60
2413708001	2413708002	Záver zadný H 11/240 Zamknięcie tylne H 11/240	2,75

ZÁVERY BOČNÍČ, STÍPKY

ZAMKNIĘCIA BURTOWE, SŁUPKI

**Technická informácia / Informacja techniczna:**

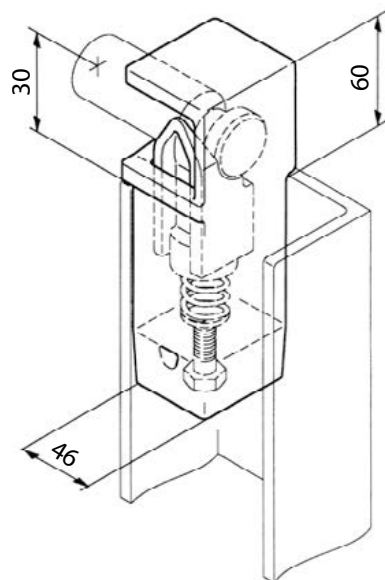
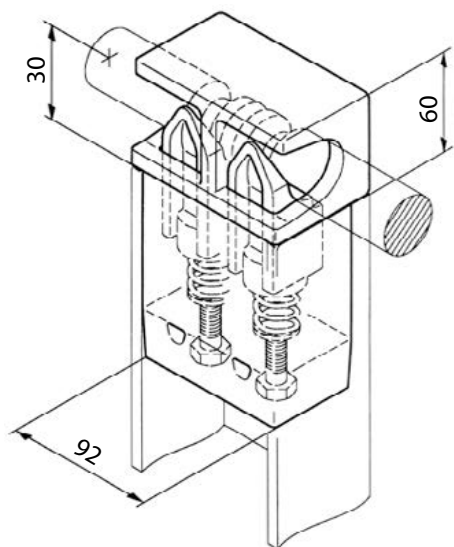
Na obrázku je pravé bočné prevedenie. Zadný má horný diel pootočený o 90° v smere hodinových ručičiek, ľavé je zrkadlovo otočené okolo zvislej osi. Tento záver je vhodný pre bočnice 40/65mm.

Na rysunku przedstawiono zamknięcie prawe boczne. Zamknięcie tylne ma górny element obrócony o 90° zgodnie ze wskazówkami zagara. Lewe zamknięcie jest lustrzanym odbiciem. Zamknięcie to jest właściwe do burt 40/60/65mm.

**Súvisiace diely / Elementy dodatkowe :**

1001000762: Čap bočnice sklápača ø30mm / Czop burty wywrotki ø30mm

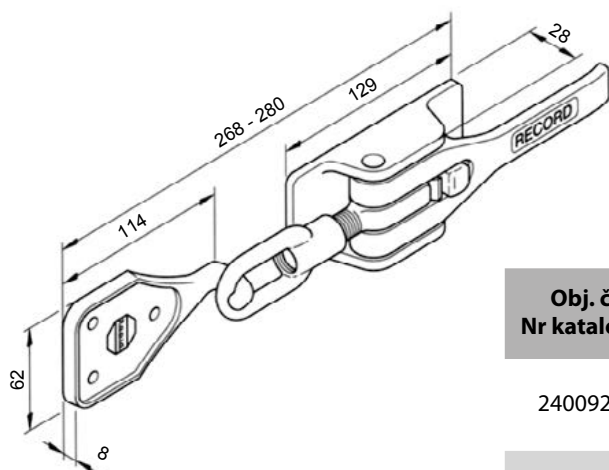


ZÁVER BOČNICE H11 KSF / ZAMKNIĘCIE BURTOWE H11 KSF


Obj. číslo Nr katalogowy	Názov / Nazwa	Materiál Material	Hmotnosť Waga [kg]
2413700580	Záver kyvadlový H11 KSF dvojitý Zamknięcie wywrotki H11 KSF podwójne	ocel steel	3,980



Ľavý / Lewy	Pravý / Prawe	Názov / Nazwa	Hmotnosť Waga [kg]
2413700581	2413700582	Záver kyvadlový H11 KSF Zamknięcie wywrotki H11 KSF	2,030

ZÁVER H928 MF / ZAMKNIĘCIE H928 MF


Obj. číslo Nr katalogowy	Názov / Nazwa	Hmotnosť Waga [kg]
2400928000	Záver H928 MF s poistkou Zamknięcie H 928 MF z zabezpieczeniem	zn ocynk
2400928400	Hák záveru H928 MF Hak zamknięcia H928 MF	zn ocynk

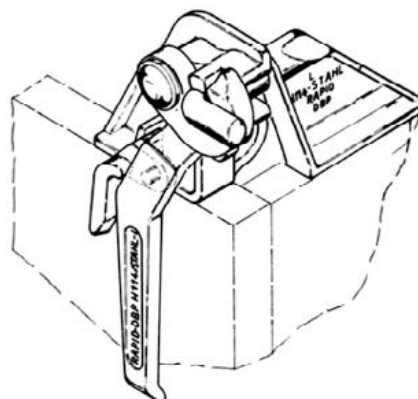
ZÁVERY BOČNÍC, STĹPIKY

ZAMKNIĘCIA BURTOWE, SŁUPKI

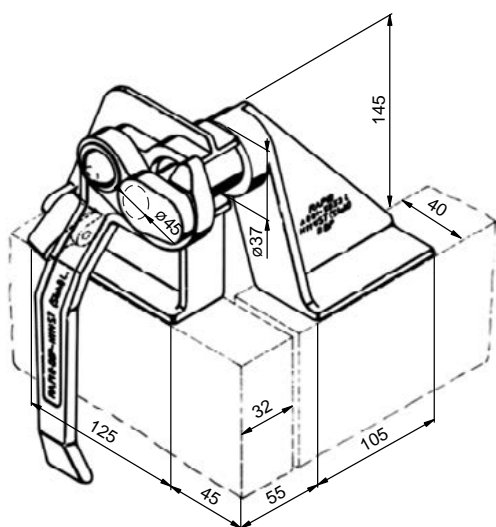
Technické zmeny vyhradené. / Zastrzegamy sobie możliwość wprowadzania zmian technicznych.



2025/02/11

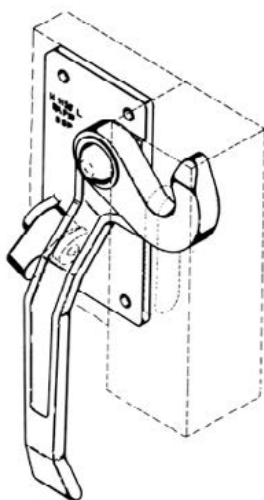
**ZÁVERY BOČNÍC H114 KYVADLOVÉ / ZAMKNIĘCIE BURTOWE H114**

241110001



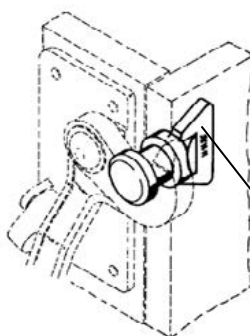
241130001

Ľavý / Lewe	Pravý / Prawe	Názov / Nazwa	Hmotnosť Waga [kg]
241110001	241110002	Záver kyvadlový sklápača H114/4,5 Zamknięcie górne wywrotki H114/4,5	1,300
241130001	241130002	Záver kyvadlový sklápača H114 ST Zamknięcie górne wywrotki H 114 ST	4,620

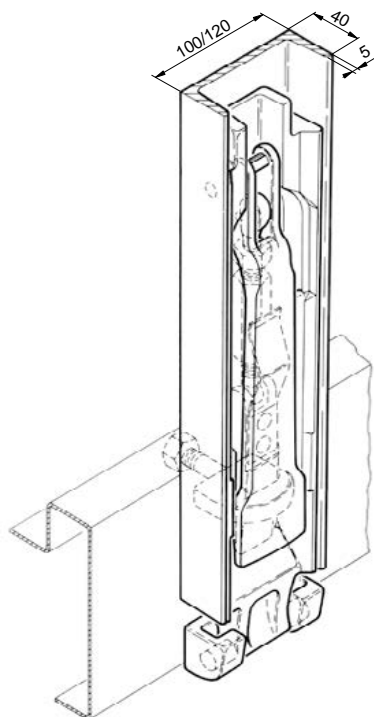
ZÁVER BOČNICE H115 S / ZAMKNIĘCIE BURTOWE H115 S

2420500101

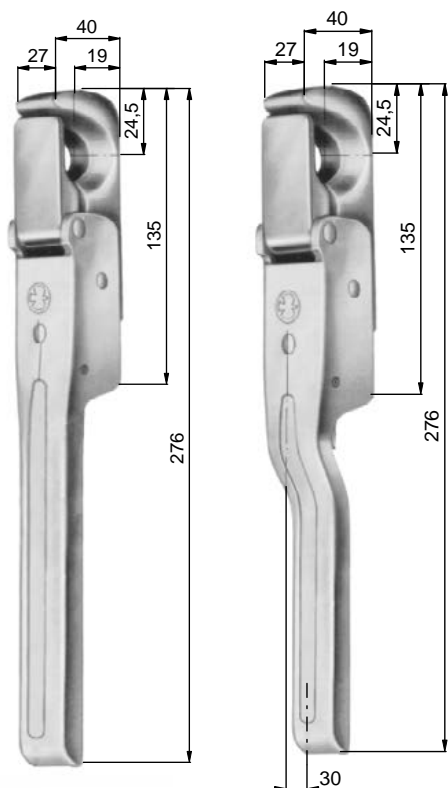
Ľavý / Lewe	Pravý / Prawe	Názov / Nazwa	Hmotnosť Waga [kg]
2420500101	2420500102	Záver bočnice H115 S Zamknięcie burtowe H115 S	1,930
2420500300		Protikus záveru navarovací H115 S Uchwyt zamknięcia H115 S, do spawania	0,250



2420500300

ZÁVER STĹPIKA H12 / ZAMKNIĘCIE SŁUPKA H12


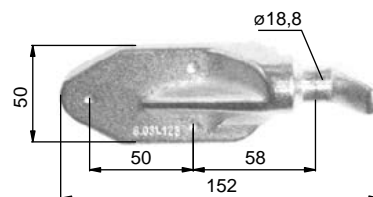
Obj. číslo Nr katalogowy	Názov / Nazwa	Materiál Materiał	Hmotnosť Waga [kg]
2442000090	Záver stĺpika H 12/90 Zamek słupka H 12/90	ocel' stal	6,750
2442000105	Záver stĺpika H 12/105 Zamek słupka H 12/105	ocel' stal	7,550

ZÁVER 664N / ZAMKNIĘCIE 664N


2502012400

2502012700

Ľavý / Lewe	Pravý / Prawe	Názov / Nazwa	Hmotnosť Waga [kg]
2502012800	2502012700	Záver sklápača 664N Zamknięcie wywrotkowe 664N	0,900
2503112400	2503112300	Čap posuvný 6641N Czop przesuwny 6641N	0,510



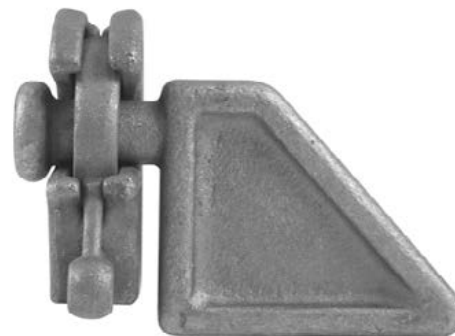
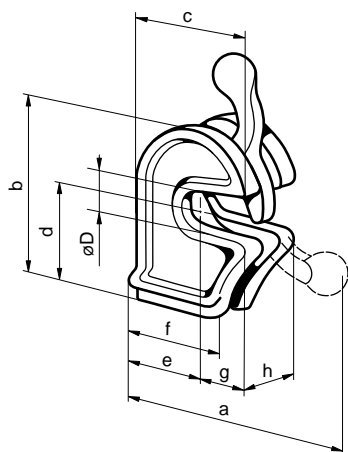
2503112300

Obj. číslo Nr katalogowy	Název / Nazwa	Materiál Materiał	Hmotnosť Waga [kg]
2502012400	Záver sklápača rovný 664N Zamknięcie wywrotkowe 664N, proste	ocel' stal	0,900

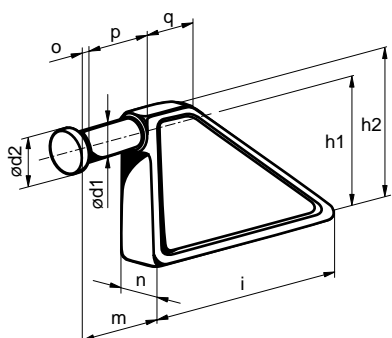

Technická informácia / Informacja techniczna:

Na obrázku je záver a čap pravý. Ľavý je zrkadlovo otočený. / Na rysunku przedstawiono zamknięcia prawe. Lewe jest odbiciem lustrzanym.



**ZÁVER BOČNICE KYVADLOVÝ / ZAMKNIĘCIE BURTY WAHLIWE****Záver bočnice kyvadlový C, páka / Zamknięcie burty wahlowe, typ C, dźwignia**

Obj. číslo Nr katalogowy	ØD	a	b	c	d	e	f	g	h	Materiál Material	Hmotnosť Waga [kg]
3F10230085	21	95	85	70	50	41	50	30	25	ocel' stal	0,630
3F10248100	22	130	115	85	70	56	62	35	33	ocel' stal	1,375

**Záver bočnice kyvadlový C, čap / Zamknięcie burty wahlowe, typ C, czop**

Obj. číslo Nr katalogowy	Ød1	Ød2	i	m	n	o	p	q	h1	h2	Materiál Material	Hmotnosť Waga [kg]
3F10230185	20	29	91	43	24	10	32	32	60	76	ocel' stal	0,630
3F10250100	20	33	128	53	25	10	42	42	95	108	ocel' stal	1,050

ZÁVERY BOČNÍČ, STĚPIKY

ZAMKNIĘCIA BURTOWE, SŁUPKI





2025/02/12

SKLÁPAČOVÉ NADSTAVBY
ZABUDOVY WYWROTKOWE



Malý sklápač, stípičky, hydraulika / Mała wywrotka, słupki, hydraulika



— MALÝ SKLÁPAČ, STÍPIČKY, HYDRAULIKA

— MAŁA WYWROTKA, SŁUPKI, HYDRAULIKA

SK

Základné vlastnosti:

- nízka hmotnosť celej konštrukcie,
- vysoká odolnosť proti korózii a dlhá životnosť hliníkových komponentov,
- stabilná a kompaktná konštrukcia,
- možnosť montáže na väčšinu typov podvozkov,
- maximálna nosnosť sklápača 1,5 t,
- maximálne vonkajšie rozmery sklápača dxš = 3250 x 2200mm.

PL

Podstawowe właściwości:

- mała waga całej konstrukcji,
- wysoka odporność na korozję oraz długa żywotność elementów aluminiowych,
- stabilna i kompaktowa konstrukcja,
- możliwość montażu na większości rodzajów podwozi,
- maksymalna nośność wywrotki 1,5 t,
- maksymalne rozmiary zewnętrzne wywrotki: dł. 3250 x sz. 2200mm.

SK
Popis nadstavby:

- zvarané hliníkové plato,
- výška bočníc 400mm,
- predné čelo 500mm,
- sklopné stĺpiky,
- centrálné otváranie bočníc a zadného čela,
- predný ochranný rám,
- hydraulický kit s ovládaním z kabiny,
- nadstavba je dodávaná bez káblov, hadice pre hydrauliku a oleja.


Dodávka stavebnice:

Stavebnica malého sklápača sa dodáva v predmontovanom stave. Pre objednávku je nutné zadať presné údaje o podvozku:

- typ podvozku + celková hmotnosť,
- presný výkres podvozku* – pôdorys, zvislý pozdĺžny rez(dôležité pre umiestnenie hydrauliky), kóty s presným rozmiestnením konzol pre uchytenie nadstavby k podvozku,
- detail konzoly podvozku (potrebné pre výrobu pripevňovacej konzoly nadstavby) – spôsob uchytenia sklápača k podvozku,
- šírka a dĺžka plata nadstavby(ložnej plochy), výška bočníc je daná podľa stĺpikov – t.j. 400 mm,
- prepravovaný materiál (piesok, hlina, komunálny odpad.....),
- prípadné ďalšie potrebné údaje vyplývajúce z konkrétneho podvozku.

* - Výkres môže byť aj v tlačenej forme avšak so všetkými potrebnými údajmi, príp. v elektronickej podobe –dwg, idw.

PL
Charakterystyka zabudowy:

- spawana rama aluminiowa,
- wysokość burt 400mm,
- ściana przednia 500mm,
- słupki z możliwością demontażu,
- centralne otwieranie burty tylnej i bocznych,
- przednia rama ochronna,
- zestaw hydrauliki ze sterowaniem z kabiny,
- zabudowa dostarczana jest bez przewodu elektrycznego, węży hydraulicznych oraz oleju.


Dostawa nadbudowy:

Zestaw małej wywrotki dostarczany jest w stanie zmontowanym. Przy zamówieniu koniecznie trzeba podać dokładne informacje o podwoziu:

- typ podwozia + całkowita ładowność,
- dokładny wykres podwozia* – rzut z góry, przekrój podłużny (ważny ze względu na umiejscowienie hydrauliki), wymiary z dokładnym rozmieszczeniem konsol do przymocowania zabudowy do podwozia,
- szczegółowy kształt konsol podwozia (konieczny do wytworzenia konsol mocujących zabudowy) – sposób przymocowania zabudowy wywrotki do podwozia,
- szerokość i długość ramy zabudowy (powierzchnia ładunkowa), wysokość burt określają słupki – t.j. 400 mm,
- transportowany materiał (piasek, glina, odpady komunalne ... itp.),
- ewentualnie pozostałe informacje niezbędne w odniesieniu do konkretnego podwozia.

* - Rysunek może być w formie drukowanej lub elektronicznej, jako plik w formacie dwg, idw. Rysunek musi zawierać wszystkie niezbędne dane.

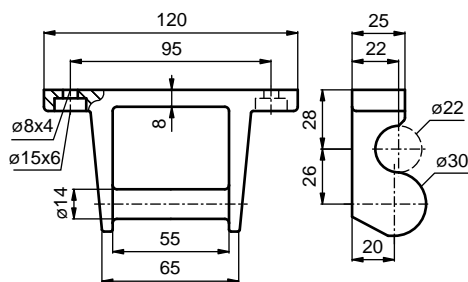

Technická informácia / Informacja techniczna:

Súčasnè riešenie malého sklápača nie je vhodné pre všetky typy podvozkov a nie je možné ho dodávať v rozloženom stave. Dodávku sklápača je možné zákazníkovi potvrdiť až na základe odsúhlasenia technickým oddelením ALU-S.V.(podľa znalosti podvozku). / Rozwiązanie techniczne małej wywrotki nie jest możliwe dla wszystkich rodzajów podwozi, nie można jej również dostarczać w stanie niezmontowanym. Dostawę wywrotki potwierdza się zamawiającemu dopiero po otrzymaniu pozytywnej opinii od Działu Technicznego ALU-S.V. (na podstawie informacji o podwoziu).

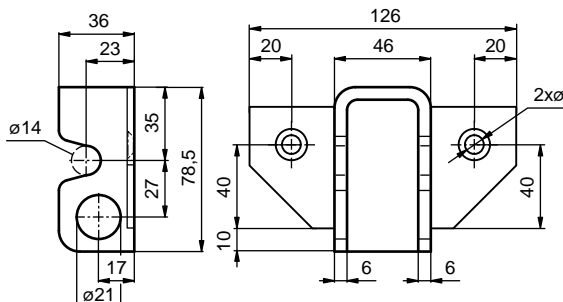




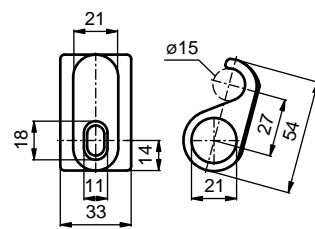
2025/02/12

SKLÁPAČOVÉ NADSTAVBY
ZABUDOVY WYWROTKOWE

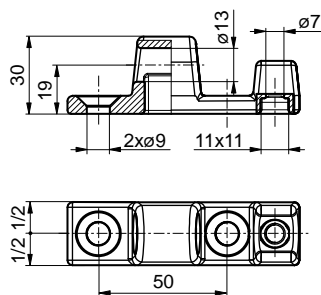
3F15165260	zn/ocynk
Pánt sklápača 25/120mm Zawias wywrotki 25/120mm	
ocel/stal	0,360 kg ks/szt



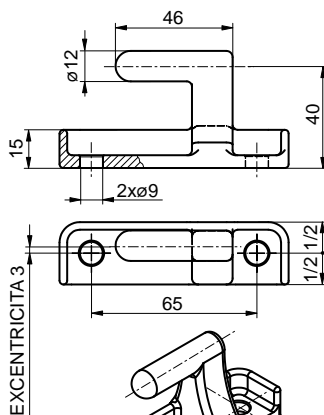
3F1516528R	RAL9005
Ložisko pántu sklápača 25/120mm Łożysko zawiasu wywrotki 25/120mm	
ocel/stal	0,245 kg ks/szt



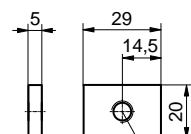
3F15162810	
Hák pántu sklápača 25/120mm Hak zawiasu wywrotki 25/120mm	
ocel/stal	0,140 kg ks/szt



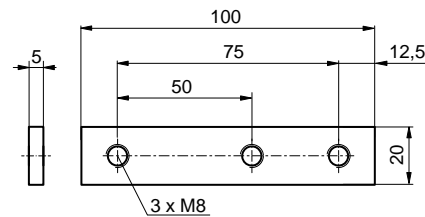
2401010150	nerez/nierdzew
2401010105	ž. zn / ocynk ogn.
Pánt TIRex - ložisko Zawias TIRex - ložysko	
ocel/steel	0,175 kg ks/pc



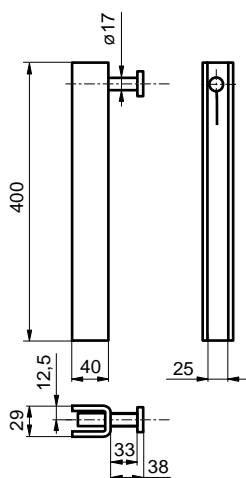
2401010140	nerez/nierdzew
2401010103	ž. zn / ocynk ogn.
Pánt TIRex - čap Zawias TIRex - czop	
ocel/steel	0,212 kg ks/pc



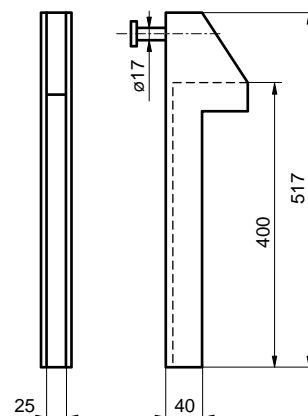
pre / do 2401010103

6270020029

pre / do 2401010105

6201527973**3H050300DX**

3H050300SX	L
3H050300DX	P
Lemovací profil pre bočnicu zn Profil zakończeniowy do burty zn	
ocel/stal	0,760 kg ks/szt

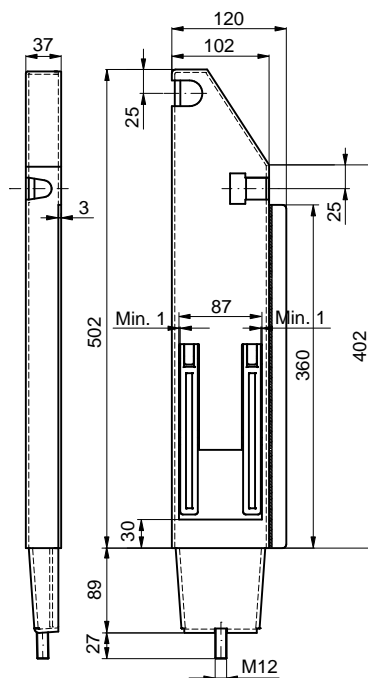
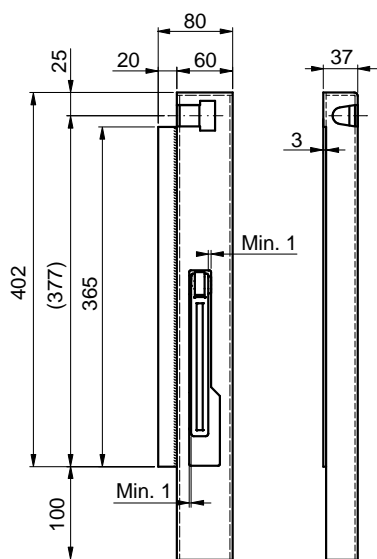


3H05110500	zn/ocynk
Lemovací profil pre zadné čelo L/P Profil zakończeniowy do tylnej burty L/P	
ocel/stal	1,230 kg ks/szt

Technické zmeny vyhradené. / Zastzegamy sobie możliwość wprowadzania zmian technicznych.

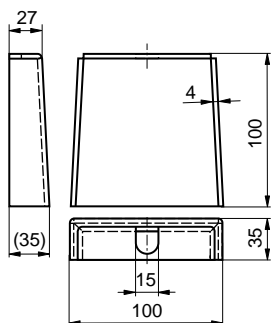
MALÝ SKLÁPAČ, STĹPIKY, HYDRAULIKA

MAŁA WYWROTKA, SKŁUPKI, HYDRAULIKA



3H290906SX	L
3H290906DX	P/R
Stĺpik sklápačový 60mm predný Sľupek wywrotkowy 60mm przedni	
ocel/stal	3,400 kg ks/szt

3H290911SX	L
3H290911DX	P/R
Stĺpik sklápačový 102 mm zadný Sľupek wywrotkowy 102mm tylny	
ocel/stal	5,378 kg ks/szt



3H19190400	L
Kapsa stĺpika sklápača 102mm SKieszceń sľupka wywrotki 102mm	
ocel/stal	0,800 kg ks/szt



Technická informácia / Informacja techniczna:
Stĺpiky sú pre bočnicu 400mm. / Sľupki stosuje się do burty 400mm.





2025/02/12



Obj. číslo Nr katalogowy	Názov / Nazwa	Jednotka Jednostka	Hmotnosť Waga [kg]
3FBI000001	Hydraulická hadica Power Pack Przewody hydrauliczne do Power Pack	ks szt	0,42
3FBI000003	Kardanový kĺb k piestu Kołyśka do siłownika	ks szt	7,35
3FBI000102	Spínač koncový Wyłącznik krańcowy	ks szt	0,260
3FBI000D40	Ložisko pre kardanový kĺb D.40 Łożysko kołyśki D.40	ks szt	0,080
3FBI0PP12V	Power Pack 12V DC.2500W Power Pack 12V DC.2500W	ks szt	6,3
3FBI12A6B0	Hydraulický piest 12A6B Siłownik hydrauliczny 12A6B	ks szt	26



3FBI000D40



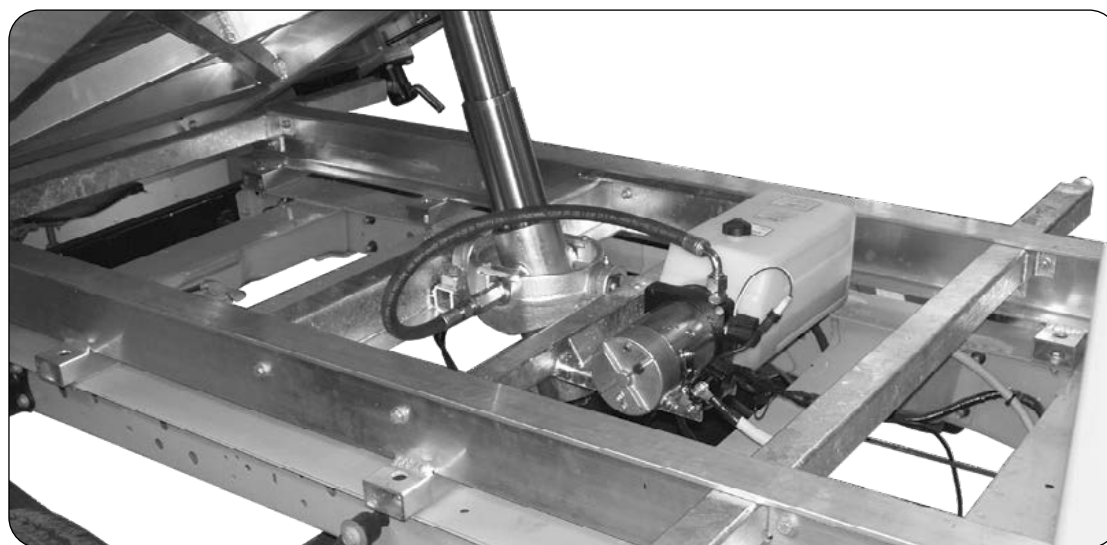
3FBI000003



3FBI0PP12V



3FBI000001



Hydraulický agregát s olejovou nádrží a zdvihacím piestom.
Hydrauliczny Power Pack ze zbiornikiem oleju i siłownikiem hydraulicznym.



Uchytenie zdvihacieho piestu.
Zamocowanie hydraulicznego siłownika podnoszącego.

PRÍKLADY POUŽITIA / PRZYKŁADY UŻYCIA

MALÝ SKLÁPAČ, STĹPIKY, HYDRAULIKA



MAŁA WYWROTKA, SŁUPKI, HYDRAULIKA

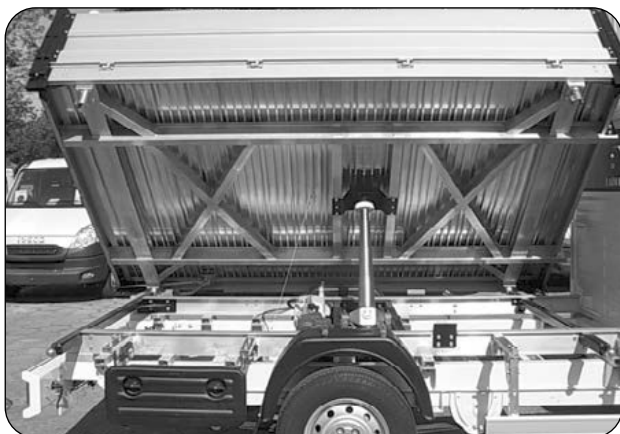


Technické zmeny vyhradené. / Zastrzegamy sobie możliwość wprowadzania zmian technicznych.



2025/02/12

SKLÁPAČOVÉ NADSTAVBY ZABUDOVY WYWROTKOWE



Technické zmeny vyhradené. / Zastzegamy sobie możliwość wprowadzania zmian technicznych.

MAŁY SKLÁPAČ, STŁPIKY, HYDRAULIKA

MAŁA WYWROTKA, SKŁUPKI, HYDRAULIKA



ALU-SV CZ
www.alu-sv.com

ČESKO: Průmyslová 1445/2, 102 00 Praha 10, Tel.: +420 266 090 511
SLOVENSKO: Štrková 94/19, 010 01 Žilina, Tel.: +421 41 707 39 11
POLSKA: ul. Wrocławska 33d, 55-095 Długołęka, Tel.: +48 71 330 53 11

2.7.G.

MALÝ SKLÁPAČ, STÍPKY, HYDRAULIKA

MAŁA WYWROTKA, SŁUPKI, HYDRAULIKA

2.7.H.

ALU-SV CZ
www.alu-sv.com

ČESKO: Průmyslová 1445/2, 102 00 Praha 10, Tel.: +420 266 090 511
SLOVENSKO: Štrková 94/19, 010 01 Žilina, Tel.: +421 41 707 39 11
POLSKA: ul. Wrocławska 33d, 55-095 Długoleśka, Tel.: +48 71 330 53 11

Technické zmeny vyhradené. / Zastrzegamy sobie możliwość wprowadzania zmian technicznych.





2025/03/18

SKLÁPAČOVÉ NADSTAVBY
ZABUDOVY WYWROTKOWE

Zhrňovanie strechy sklápača so zadným portálom / Przesuwane dachy wywrotek z tylnym portalem



SK

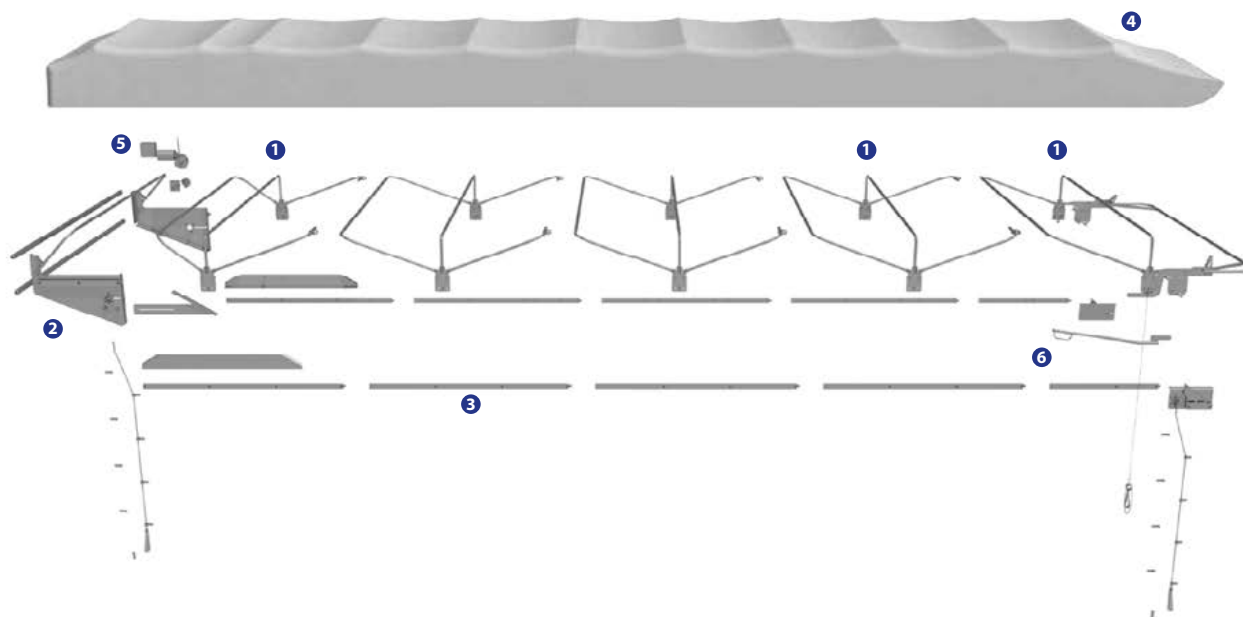
Zloženie produktu

- 1 Základné prevedenie zahŕňa zadný zámok strechy, zadný pojazd a priečky strechy. Dĺžka a šírka strechy sú variabilné.
- 2 Predná konzola.
- 3 Segmenty koľajníc môžu byť hliníkové, prípadne ocelové.
- 4 Sivé prevedenie v 3 veľkostiach.
- 5 Elektrické zhrňovanie - možné ako nadštandard.
- 6 Prevádzková páka (voliteľné).

PL

Skład produktu

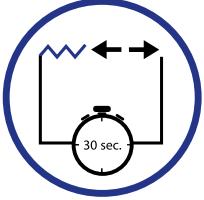
- 1 Podstawowa konstrukcja dachu zawiera mechanizm zamykający z tyłu, tylny wózek, i poprzeczki dachu. Długość i szerokość dachu może być dowolnie zmieniana.
- 2 Przednia konsola z możliwością wysunięcia w przód w trzech różnych wariantach.
- 3 Prowadnica dzielona, aluminiowa lub stalowa.
- 4 Szara plandeka dachu w 3 rozmiarach.
- 5 Napęd elektryczny - opcjonalnie.
- 6 Dźwignia robocza - opcjonalnie.





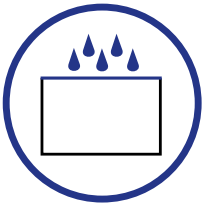
Úspora nafty

Tvar strechy ušetrí až 10% zo spotreby motorovej nafty (podľa výpočtov prevedených inštitútom IFI) v porovnaní s otvorenou korbou sklápača, pri konštantnej rýchlosti 85km/h.



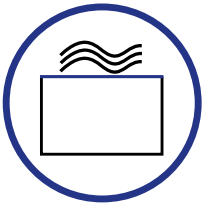
Zhrňovanie zo zeme

Rýchle manuálne zhrňovanie strechy pri použití malej sily. Behom 5 sekúnd je strecha zhrnutá. To znižuje prestoje a navyšuje potenciál úspor pri priemernom využití.



Spoľahlivé utesnenie.

Spoľahlivé utesnenie proti vniknutiu vody veľkou zhrňovacou plachtou.



Efektívne zakrytie nákladu - prevencia straty nákladu

Bezpečné zakrytie nákladu, zabráni stratám nákladu počas prepravy. Náklad môže byť zakrytý aj behom vyklápania.

Oszczędność paliwa

Do 10% oszczędności paliwa według obliczeń wykonanych przez IFI Institute (w porównaniu z wywrotką otwartą). Badanie przeprowadzone przy stałej prędkości 85 km/h.

Przesuwanie dachu z poziomu ziemi

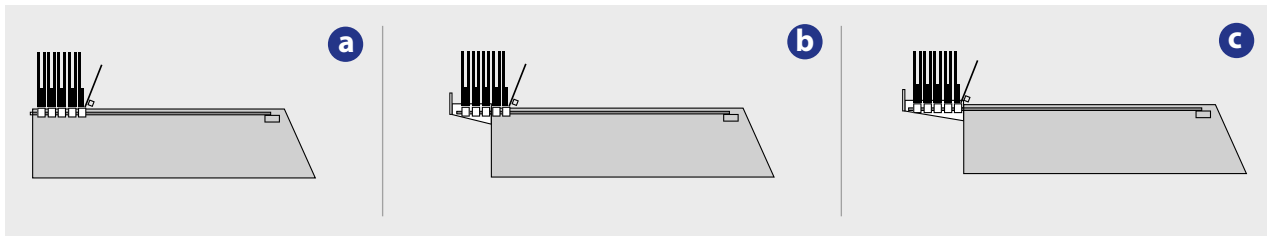
Szybkie, ręczne przesuwanie dachu przy użyciu małej siły w ciągu zaledwie kilku sekund. Pozwala to na zwiększenie potencjalnych oszczędności, poprzez zmniejszenie przestojów (przy średniej częstotliwości użytkowania).

Niezawodne uszczelnienie

Niezawodne uszczelnienie przed przedostaniem wody przez zastosowanie dużych zakładek przesuwanej plandeki oraz niezawodne mocowanie plandeki.

Skuteczne przykrycie wywrotki chroni przed stratami ładunku

Bezpieczne i skuteczne przykrycie wywrotki chroni przed stratami ładunku w trakcie transportu. Przez jego łatwą obsługę jazda z zasłoniętym dachem staje się regulą. Ładunek może być zakryty również podczas przechylenia.



Zhrnutie strechy sklápača. / Przesuwanie dachu wywrotki - warianty.



Testovanie strechy vo vzdušnom tunely IFI Achen. / Testowanie dachu w tunelu aerodynamicznym w IFI Institut Aachen.

