

SK

PLACHTOVÉ KONŠTRUKCIE

- 3.1 Pevné plachtové konštrukcie
- 3.2 Zhrňovacia celoplachtová konštrukcia
Edscha UltraLine 72, SB-Profi
- 3.3 Zhrňovacie trojstranné konštrukcie
- 3.4 Napínanie plachty, bočný obvodový profil
- 3.5 Zhrňovanie boku, pevná strecha,
City Transport
- 3.6 Stĺpiky bočné a zdvíhacie
- 3.7 Zadné dvere
- 3.8 Predné čelo a Al. stĺpiky
- 3.9 Nadstavba CS MAX / CS MIDI / CS MINI

PL

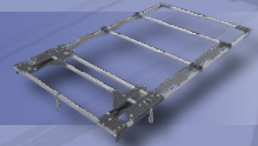
KONSTRUKCJE PLANDEKOWE

- 3.1 Konstrukcje plandekowe stałe
- 3.2 Konstrukcje przesuwania całej plandeki
Edscha UltraLine 72, SB-Profi
- 3.3 Konstrukcje dachów przesuwnych
- 3.4 Napinanie plandeki, boczny profil obwodowy
- 3.5 Przesuwne boki, dach stały, City Transport
- 3.6 Słupki boczne i systemy podnoszenia dachu
- 3.7 Drzwi tylne
- 3.8 Ściana przednia i aluminiowe słupki
- 3.9 Zabudowa CS MAX / CS MIDI / CS MINI

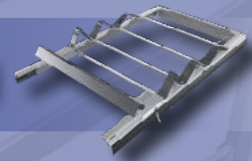
3.1



3.2



3.3



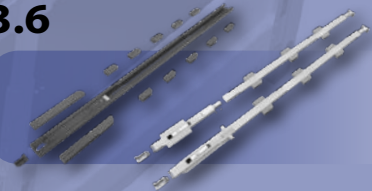
3.4



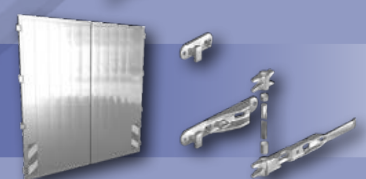
3.5



3.6



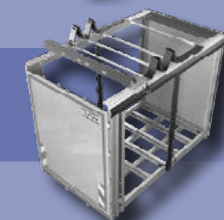
3.7



3.8



3.9



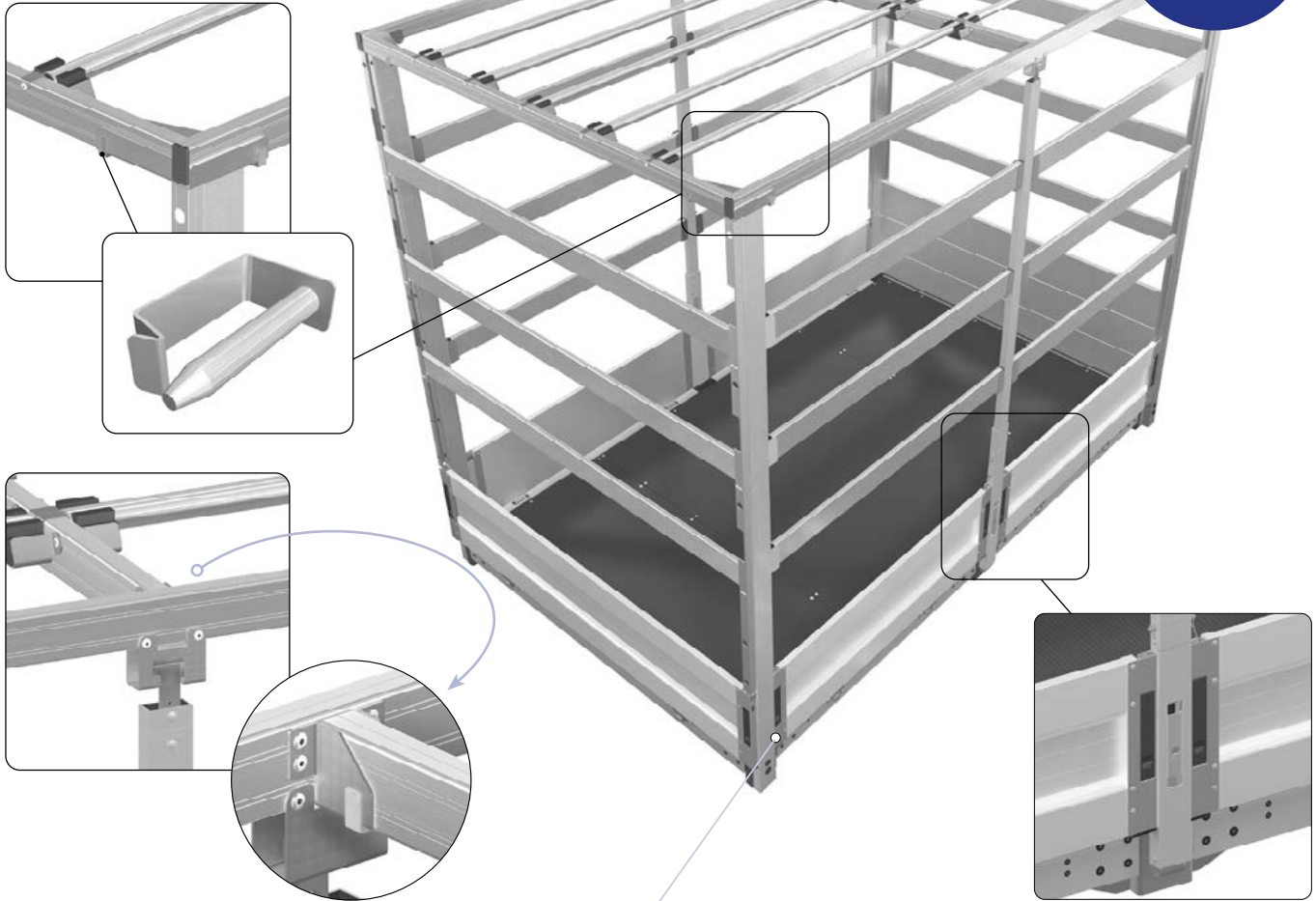




2025/04/02

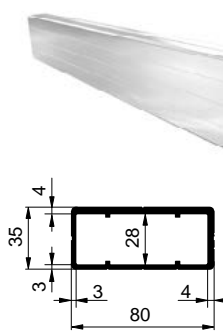
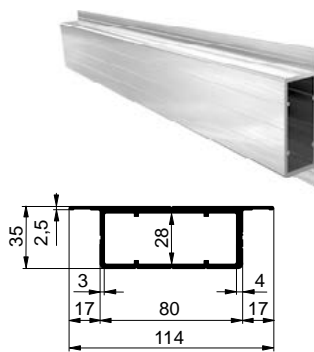
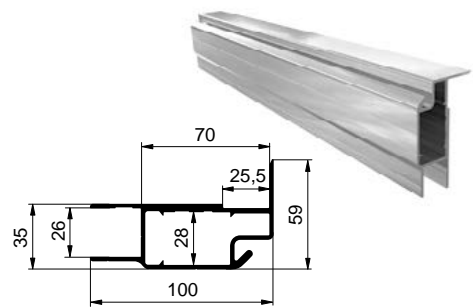
PLACHTOVÉ KONŠTRUKCIE
KONSTRUKCJE PLANDEKOWE

PEVNÁ PLACHTOVÁ KONŠTRUKCIA / STAŁA KONSTRUKCJA PLANDEKOWA

KIMAX**ZESTAW
KIT**

PEVNÉ PLACHTOVÉ KONŠTRUKCIE

KONSTRUKCJE PLANDEKOWE STAŁE

zadný stĺpik 80mm
slupek przedni 80mmbočný stĺpik 80mm
slupek środkowy 80mmpredný stĺpik s lemom
slupek przedni 70 (100)mm

Technické zmeny vyhradené. / Zastrzegamy sobie możliwość wprowadzania zmian technicznych.

SK

Rozoberateľná plachtová konštrukcia KIMAX sa vyrába podľa požiadaviek zákazníka a je prispôsobená na stĺpiky nadstavby a spodného rámu valníka. Objednaním nadstavby Kimax sa stáva valníková nadstavba kompletnou stavebnicou určenou pre dostavbu nadstavbárom. Materiál použitý na nadstavbu je vybraný podľa veľkosti vozidla.

PL

Szybko demontowalna konstrukcja plandekowa KIMAX jest wykonywana według rozmiarów podanych przez klienta. Nadbudowę montuje się na słupki i ramę skrzyni ładunkowej. Dach Kimax jest zestawem elementów konstrukcyjnych przeznaczonych do samodzielnej montażu przez klienta. Materiał wykorzystany na zabudowę jest wybrany według wielkości auta.

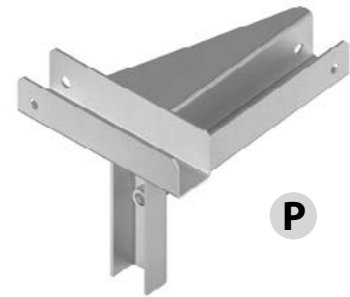
ALU-SV CZ
www.alu-sv.com

ČESKO: Průmyslová 1445/2, 102 00 Praha 10, Tel.: +420 266 090 511
SLOVENSKO: Štrková 94/19, 010 01 Žilina, Tel.: +421 41 707 39 11
POLSKA: ul. Wrocławska 33d, 55-095 Długołęka, Tel.: +48 71 330 53 11

3.1.A.

DIELY KIMAX / ELEMENTY KIMAX

Obj. číslo Nr katalogowy	Názov / Nazwa	Materiál Materiał	Hmotnosť Waga [kg]
62K2000613	Montážna sada MINI UNI KIMAX Z P Łącznik słupka MINI UNI KIMAX T P	ocel/zn stal/ocynk	0,745
62K2000612	Montážna sada MINI UNI KIMAX Z L Łącznik słupka MINI UNI KIMAX T L	ocel/zn stal/ocynk	0,745
62K2000610	Montážna sada MINI UNI KIMAX P P Łącznik słupka MINI UNI KIMAX P P	ocel/zn stal/ocynk	0,745
62K2000611	Montážna sada MINI UNI KIMAX P L Łącznik słupka MINI UNI KIMAX P L	ocel/zn stal/ocynk	0,745
62K1000140	Spojka stredná jednoduchá L, P Łącznik środkowy prosty L, P	ocel/zn stal/ocynk	1,540
62K2000121	Spojka priečných výstuh pre KIMAX Łącznik poprzeczki do profilu 60x30	ocel/zn stal/ocynk	1,000
3F45155102	Podložka pre držiak 3F45155101 Podkładka pod uchwyt 3F45155101	ocel stal	0,210
62LM000200	Držiak placht. tr.35 Lumax Uchwyt rurki 35 Lumax	ocel/zn stal/ocynk	0,400
3F45155101	Držiak plachtovej tyče 35mm Uchwyt gumowy rurki stelaża 35mm	guma	0,122
6600100230	Rúrka ø35x2,5mm hliník Rurka ø35x2,5,al	al	0,560
62LK000610	Spojka LK stredná Łącznik środkowy LK	ocel/zn stal/ocynk	0,024


P
62K2000610 -predná/przedni

P
62K2000613 -zadná/tylny

62K2000121

62LK000610

6600100230

Lem nit. zadný / Zakończenie tylnie nitowane

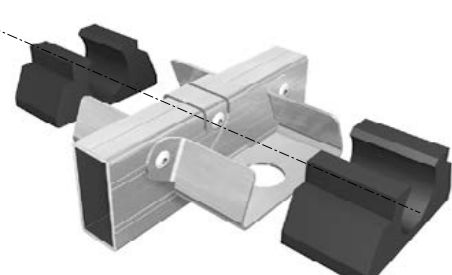
Obj. číslo Nr katalogowy	XXXX [mm]	Materiál Materiał	Hmotnosť Waga [kg]
62K22E0000	1300	elox anoda	0,800
62K22E1400	1400		0,860
62K22E1500	1500		0,925
62K22E1600	1600		0,985
62K22E1700	1700		1,050
62K22E1800	1800		1,108
62K22E1900	1900		1,170
62K22E2000	2000		1,231
62K22E2100	2100		1,293
62K22E2200	2200		1,354
62K22E2300	2300		1,416


62K22EXXXX

62LM000200

3F45155101

3F45155102

62K1000140


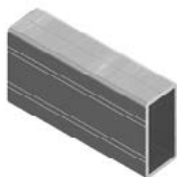


2025/04/02

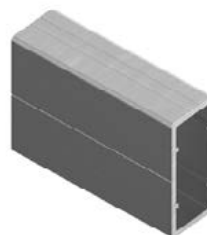
PLACHTOVÉ KONŠTRUKCIE KONSTRUKCJE PLANDEKOWE



6600012232 - al
6612012232 - elox/anoda



6600012891 - al



66K0EU0800 - elox/anoda



6600013575 - al
6612013575 - elox/anoda

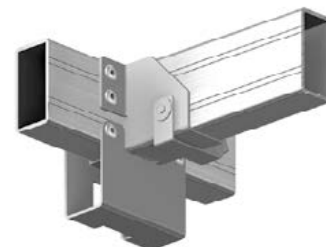
Obj. číslo Nr katalogowy	Názov / Nazwa	Materiál Materiał	Hmotnosť Waga [kg]
6600012232	Profil do boku plachty 100x25 Profil deski plandek 100x25	al	0,909
6612012232	Profil do boku plachty 100x25 Profil deski plandek 100x25	elox anoda	0,909
6600012891	Profil 60x30x2,6mm drážka Jekl 60x30x2,6mm rowek	al	1,185
66K0AU0800	Profil stĺpika CS MINI univerzálny Profil słupka CS MINI, UNI	al	2,081
66K0EU0800	Profil stĺpika CS MINI univerzálny Profil słupka CS MINI, UNI	elox anoda	2,081
6600013575	Profil stl. CS MINI predný 70(100) Profil słupka CS MINI przedni 70(100)	al	2,228
6612013575	Profil stl. CS MINI predný 70(100) Profil słupka CS MINI przedni 70(100)	elox anoda	2,228
6600012242	Profil lemovací h 35x25mm Profil zakończeniowy h 35x25mm	al	0,794
6612012242	Profil lemovací h 35x25mm Profil zakończeniowy h 35x25mm	elox anoda	0,794
27ND731829	Čap zaistovací Czop zabezpieczający	ocel/zn stal/ocynk	0,030
62LK000615	Top spojka KIMAX kompletná Top spojka KIMAX komplet	ocel/zn stal/ocynk	0,224
613000012	Koncovka pr. - zátka obd. 100x25mm Zaślepka deski plandeki 100x25mm	PE	0,014
613000016	Konc. pr. zátka 60x30x3mm, čierna Zaślepka prof. 60x30x3mm, czarna	PE	0,010



6600012242 - al
6612012242 - elox/anoda



62LK000615



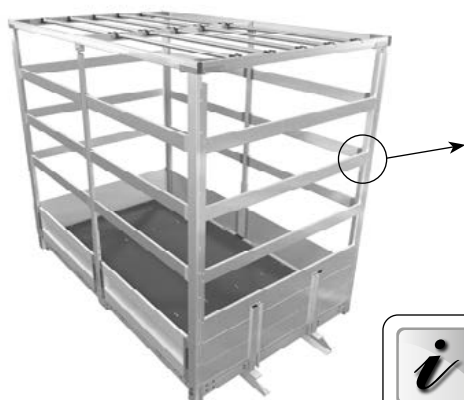
27ND731829



613000012



613000016



6600013575



66K0EU0800



Technická informácia / Informacja techniczna:
Je možné použiť aj kombináciu stĺpikov K20 a AluGrip. /
Istnieje możliwość zastosowania kombinacji słupków K20 i
AluGrip w jednej zabudowie.

Technické zmeny vyhradené. / Zastrzegamy sobie możliwość wprowadzania zmian technicznych.

PEVNÉ PLACHTOVÉ KONŠTRUKCIE

KONSTRUKCJE PLANDEKOWE STAŁE

**DIELY PRE PEVNÚ PLACHTOVÚ KONŠTRUKCIU / ELEMENTY DO STAŁEJ
 KONSTRUKCJI STEŁAŻA PLANDEKI**

Obj. číslo Nr katalogowy	Názov / Nazwa	Materiál Material	Hmotnosť Waga [kg]
62K1100005	Doštička závitová 66x40-2xM16/40 Płytką gwintowana 66x40-2xM16/40	ocel/zn stal/ocynk	0,150
62K0000023	Držiak placht. prof. nitovací Kieszka deski plandeki nit.	ocel/stal RAL 7040	0,170
62K2000017	Protikus UNI bočný Zaczep UNI boczny	geomet	0,076
62K2000018	Protikus UNI zadný Zaczep UNI tylny	geomet	0,066
6298K00009	Kapsa stłpika ALUGRIP a BX Kieszka słupka ALUGRIP i BX	ž. zn ocynk ogn.	0,460

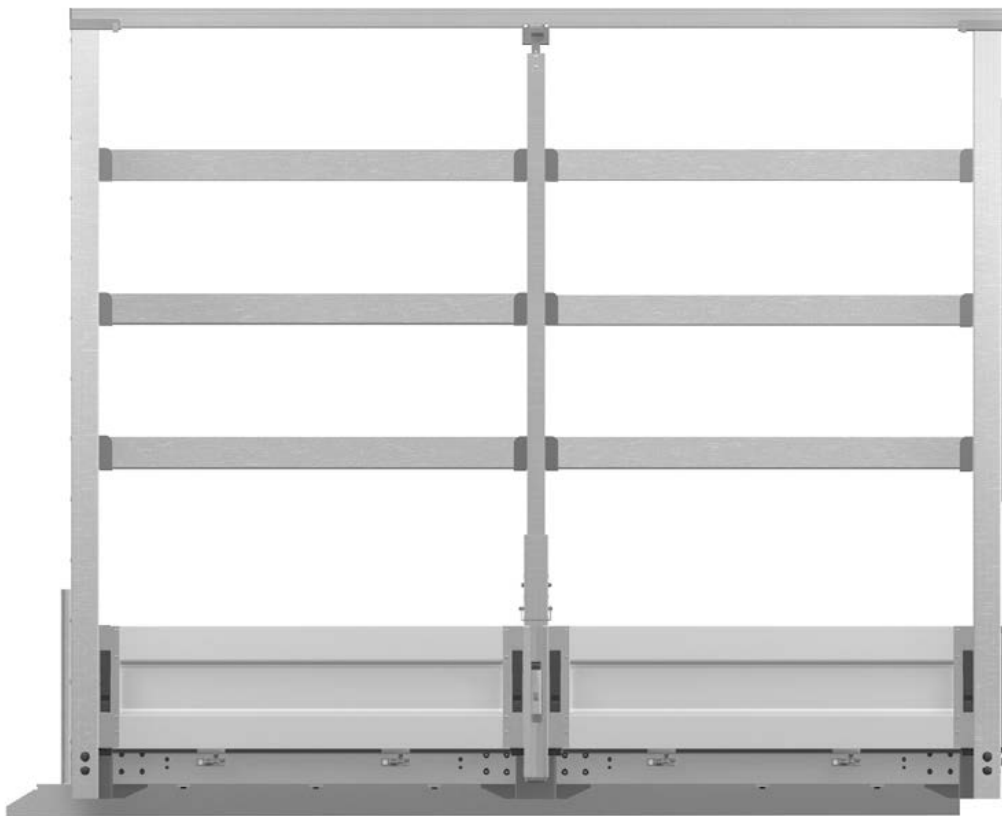

6298K00009

62K2000017

62K2000018

62K1100005

62K0000023

657380G816
 M8x16 ISO 7380
 TUFLOK, geomet

Nadstavba so stłpikmi AluGrip / Zabudowa KIMAX ze stłpkami AluGrip


PEVNÉ PLACHTOVÉ KONŠTRUKCIE

KONSTRUKCJE PLANDEKOWE STAŁE

Technické zmeny vyhradené. / Zastrzegamy sobie możliwość wprowadzania zmian technicznych.





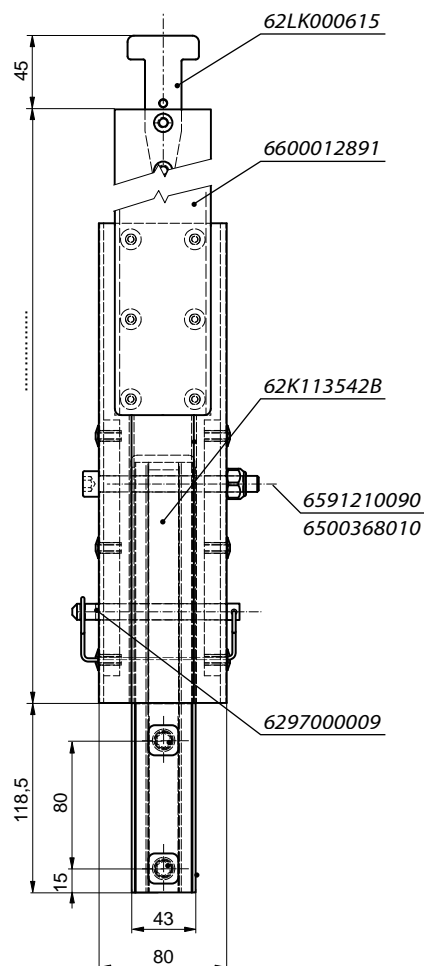
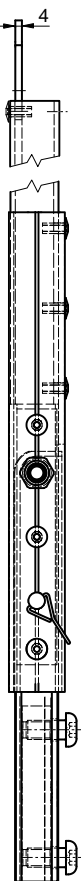
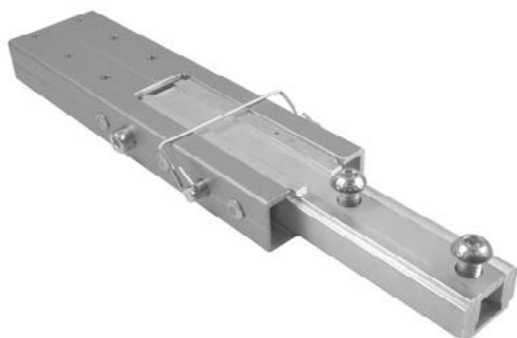
2025/04/02

NADSTAVEC PRE ALUGRIP 80 / STATYW DLA ALUGRIP 80

TOP KIMAX »



62LK000615



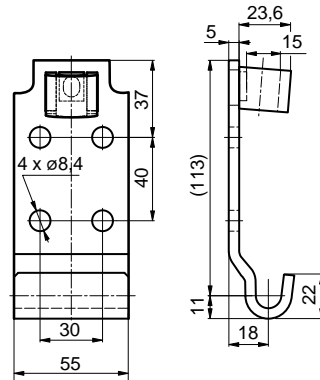
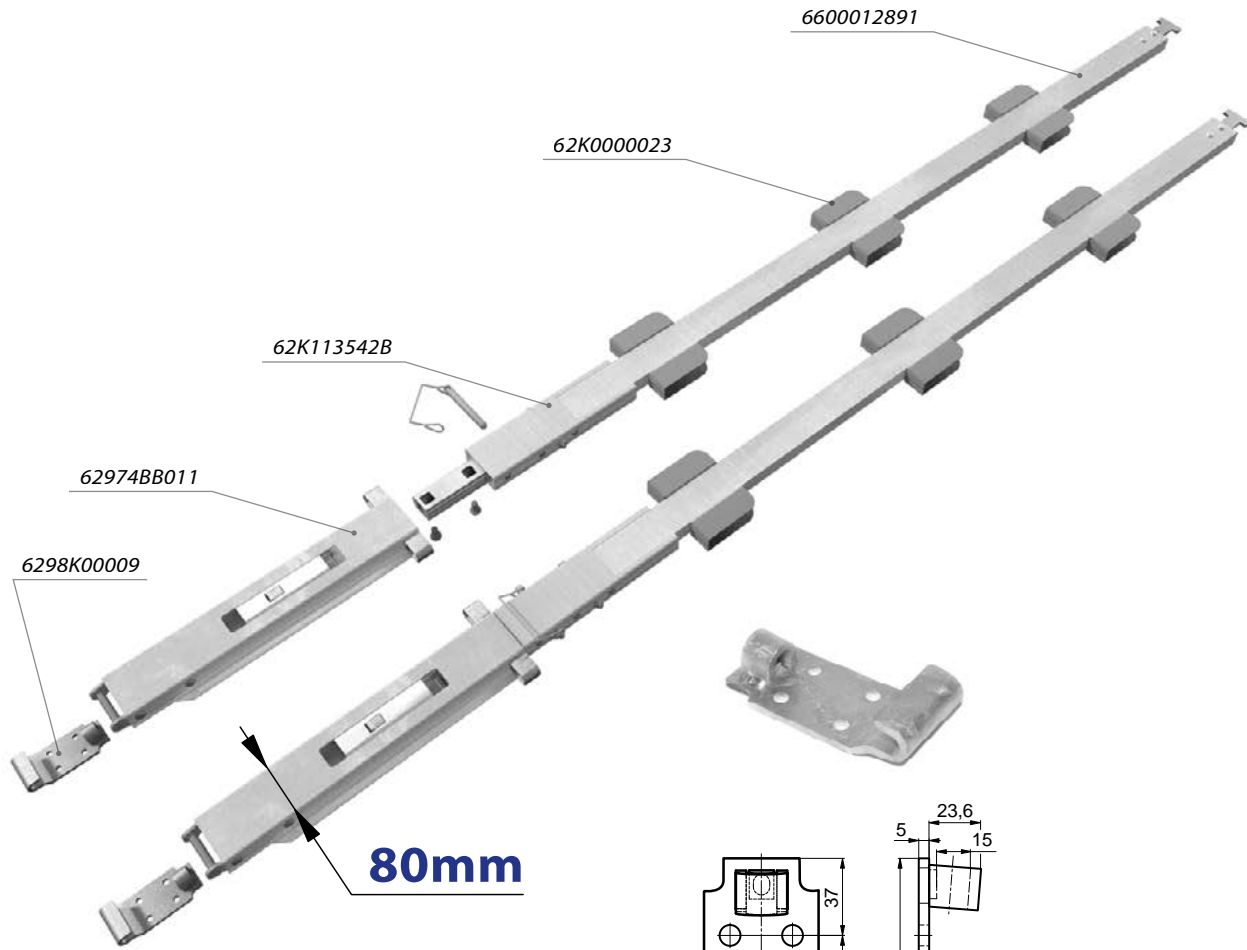
62K113542B	elox / anoda	
Nadstavec AluGrip telo Statyw AluGrip		
al-ocel/al-stal	1,78 kg	ks/szt



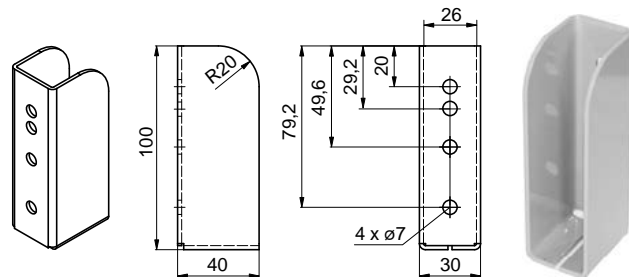
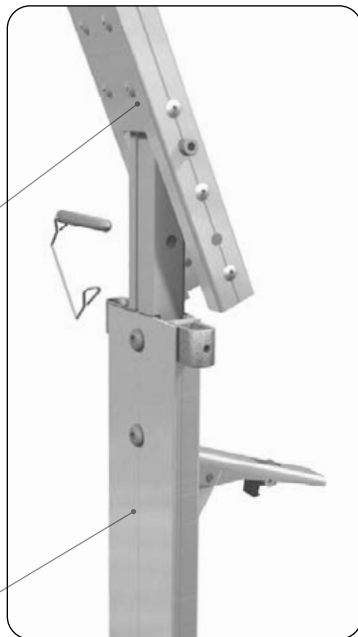
Súvisiace diely / Elementy dodatkowe:

6297000009 (zn/ocynk): Čap zaistovací s perom $\varnothing 10\text{mm}$ / Czop blokujący z zabezpieczeniem**62LK000615 (zn/ocynk):** Top spojka KIMAX kompletná / Top spojka KIMAX komplet**6591210090 (zn/ocynk):** Skrutka M10x90 DIN 912, 8.8 / Śruba M10x90 DIN 912, 8.8**6500368010 (zn/ocynk):** Matica samoistiaca M10, Zn, DIN 985 / Nakrętka samohamowna M10 DIN 985

6297000009



6298K00009	ž. zn/ocynk ogn.
Kapsa stłpika ALUGRIP a BX Kieszon słupka ALUGRIP i BX	
ocel/stal	0,460 kg ks/szt



62K0000023	● RAL7040
62K0000021	● RAL9005
Držiak placht. prof. nitovací Kieszon deski plandeki nit.	
ocel/stal	0,170 kg ks/szt

Technické zmeny vyhradené. / Zastrzegamy sobie możliwość wprowadzania zmian technicznych.



2025/04/02

PLACHTOVÉ KONŠTRUKCIE
KONSTRUKCJE PLANDEKOWE**DIELY PRE VÝMENNÚ KONŠTRUKCIU / ELEMENTY DO DEMONTOWALNEJ
KONSTRUKCJI STELAŻA PLANDEKI**

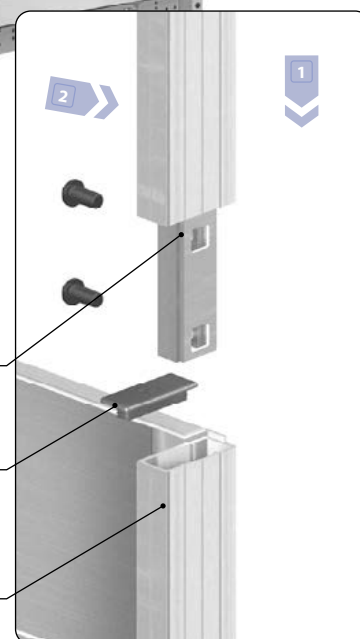
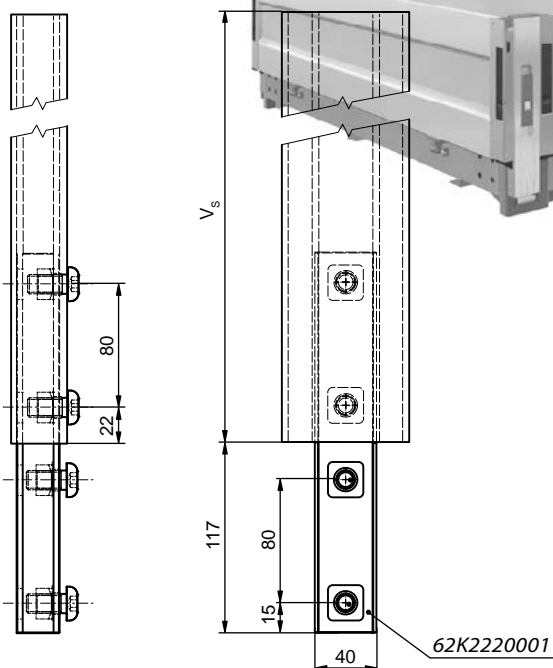
Obj. číslo Nr katalogowy	Názov / Nazwa	Materiál Material	Hmotnosť Waga [kg]
62K2220001	Spojka stĺpika Uni MINI Łącznik słupka Uni MINI	al	0,437
6131100024	Záslepka stĺpika ALUGRIP 80x35mm Zaślepka słupka ALUGRIP 80x35mm	PE	0,026



62K2220001



6131100024



Technické zmeny vyhradené. / Zastzegamy sobie możliwość wprowadzania zmian technicznych.

PEVNÉ PLACHTOVÉ KONŠTRUKCIE

KONSTRUKCJE PLANDEKOWE STAŁE

REALIZÁCIE / REALIZACJE

PEVNÉ PLACHTOVÉ KONŠTRUKCIE



KONSTRUKCJE PLANDEKOWE STAŁE



Technické zmeny vyhradené. / Zastrzegamy sobie możliwość wprowadzania zmian technicznych.



2025/04/02

PLACHTOVÉ KONŠTRUKCIE
KONSTRUKCJE PLANDEKOWE

PEVNÁ PLACHTOVÁ KONŠTRUKCIA / STAŁA KONSTRUKCJA PLANDEKOWA

KIMAX

LOMENÁ STRECHA

80 – 110mm

ŁAMANY DACH

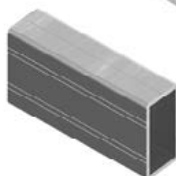
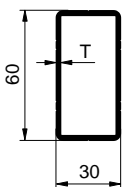
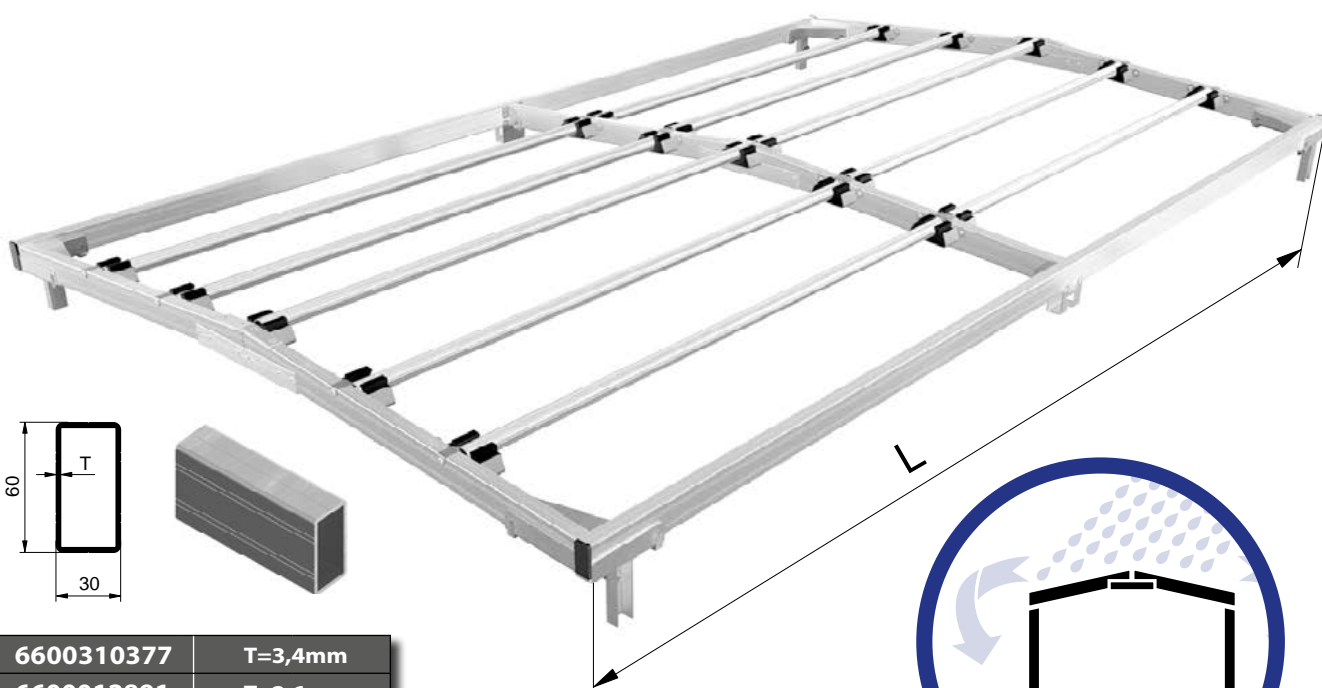
80 – 110mm

Nadštandardné prevedenie pre ľahšie odvod vody zo strechy

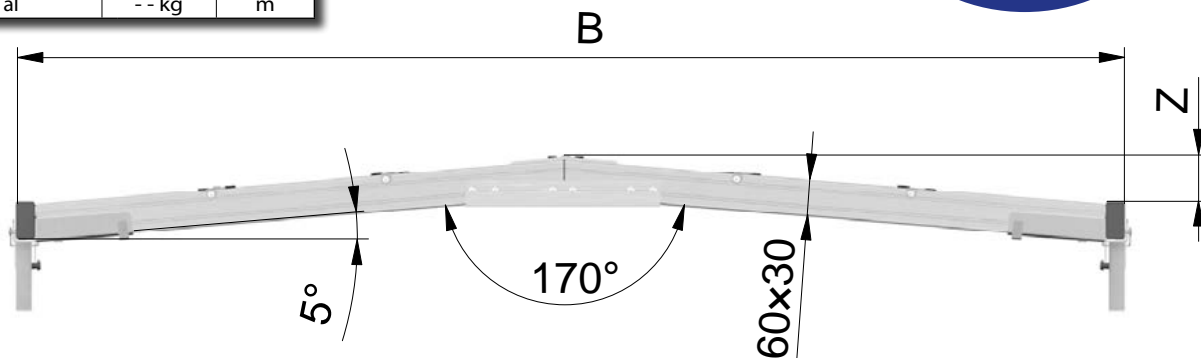
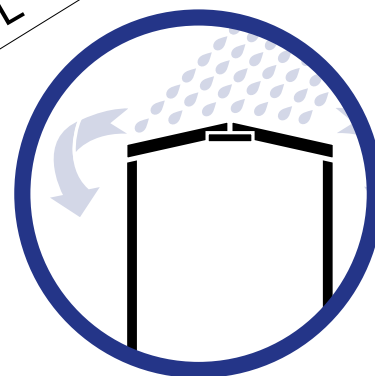
Niestandardowe wykonanie dla łatwiejszego odprowadzania wody z dachu

ZESTAW
KIT

PEVNÉ PLACHTOVÉ KONŠTRUKCIE



6600310377	T=3,4mm	
6600012891	T=2,6mm	
Profil 60x30 drážka		
Jekl 60x30 rowek		
al	-- kg	m



B Šírka nadstavby / Szerokość zabudowy

Z Zdvih strechy / Podnoszenie dachu 80mm (B = 1900mm), 110 mm (B = 2550mm)



Technická informácia / Informacja techniczna:

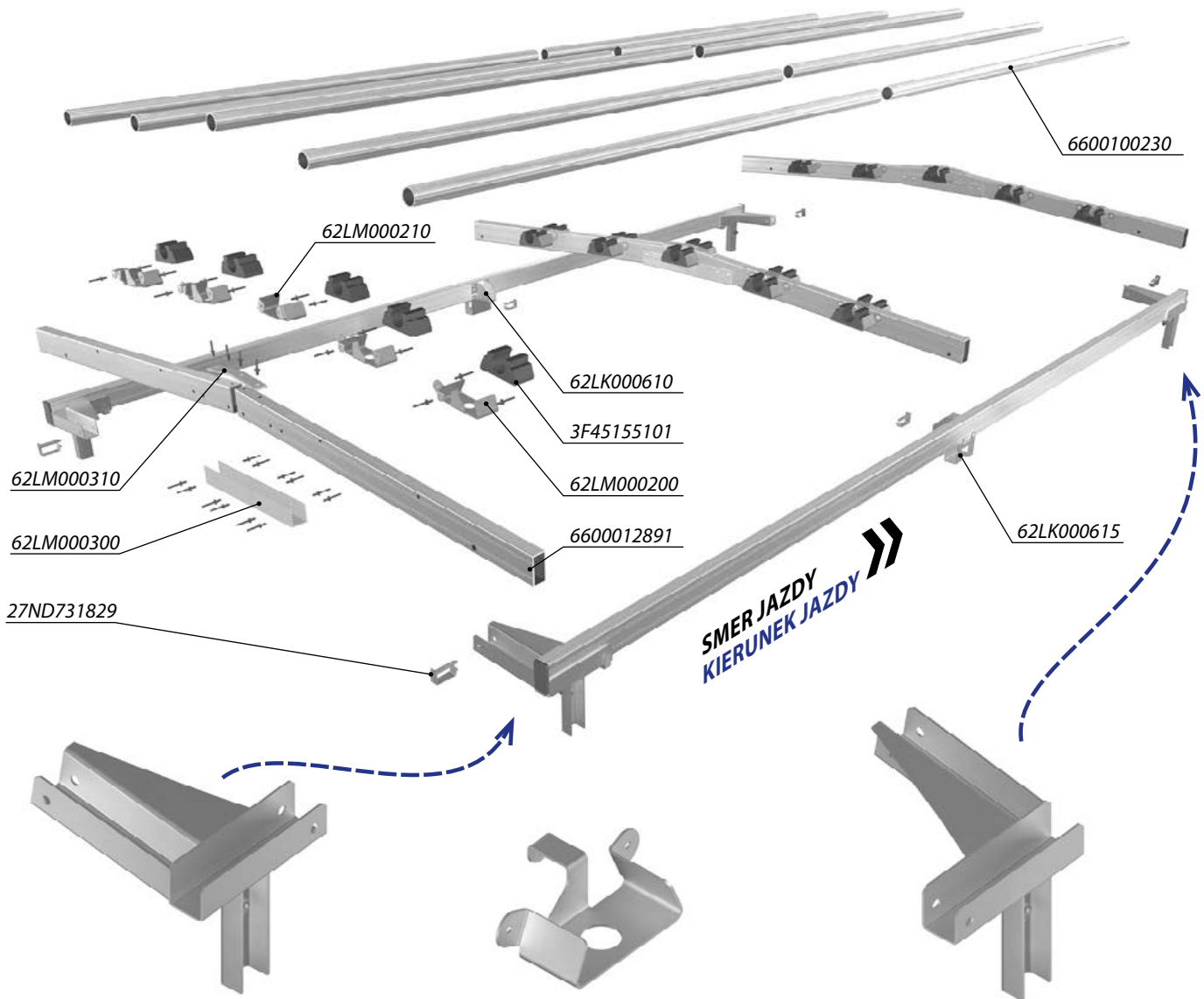
Presné rozmery dodáme na základe technickej dokumentácie konkrétnej zákazky. / Dokładne wymiary są dostarczane na podstawie dokumentacji technicznej konkretnego realizowanego zamówienia.

KONSTRUKCJE PLANDEKOWE STAŁE

Technické zmeny vyhradené. / Zastrzegamy sobie możliwość wprowadzania zmian technicznych.

ALU-SV CZ
www.alu-sv.comČESKO: Průmyslová 1445/2, 102 00 Praha 10, Tel.: +420 266 090 511
SLOVENSKO: Štrková 94/19, 010 01 Žilina, Tel.: +421 41 707 39 11
POLSKA: ul. Wrocławska 33d, 55-095 Długołęka, Tel.: +48 71 330 53 11

3.1.1.



62K2000623	P
62K2000622	L
Mont. sada UNI KIMAX zadná, lomená strecha Ľáčznik stĺpka UNI KIMAX tyľ, ľamany dach	
al	0,745 kg m

62LM000200	
Držák plachtovvej trubky 35 LUMAX Uchwyť rurki 35 LUMAX	
al	0,164 kg m

62K2000620	P
62K2000621	L
Mont. sada UNI KIMAX predná, lomená strecha Ľáčznik stĺpka UNI KIMAX przd, ľamany dach	
al	0,745 kg m

62LM000310	
Spojka lomenej strechy, horná Ľáčznik ľamanego dachu U, górný	
al	0,098 kg m

62LM000300	
Spojka lomenej strechy U, spodná Ľáčznik ľamanego dachu U, dolný	
al	0,185kg m

62LM000210	
Držák plachtovvej trubky 35 pre lomenú strechu Uchwyť rurki 35 do ľamanego dachu	
al	0,129 kg m





2025/04/02

PLACHTOVÉ KONŠTRUKCIE
KONSTRUKCJE PLANDEKOWE

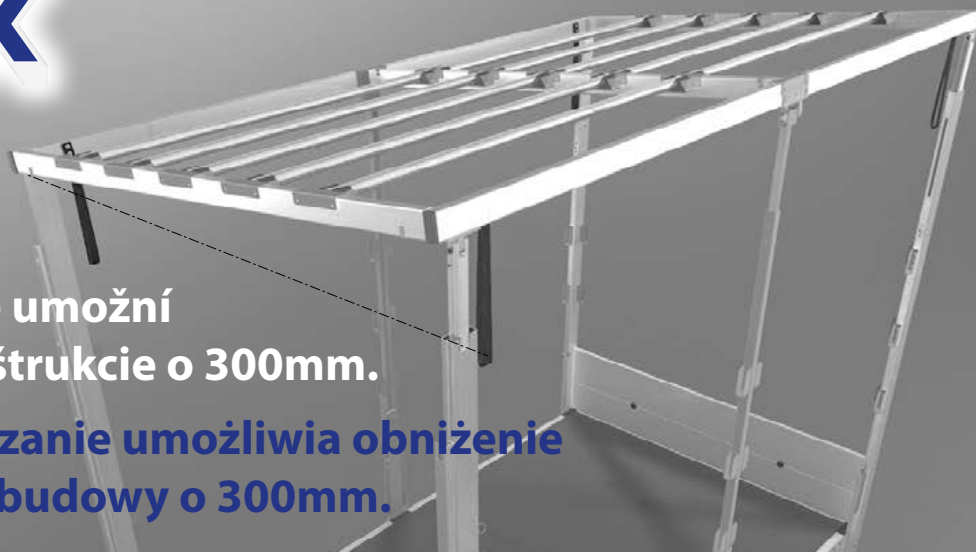


ZDVÍHANIE STŘECHY / PODNOSZENIE DACHU

KIMAX

**Naše riešenie umožní
zníženie konštrukcie o 300mm.**

**Nasze rozwiązanie umożliwia obniżenie
wysokości zabudowy o 300mm.**



PEVNÉ PLACHTOVÉ KONŠTRUKCIE



Technické zmeny vyhradené. / Zastrzegamy sobie możliwość wprowadzania zmian technicznych.

KONSTRUKCJE PLANDEKOWE STAŁE

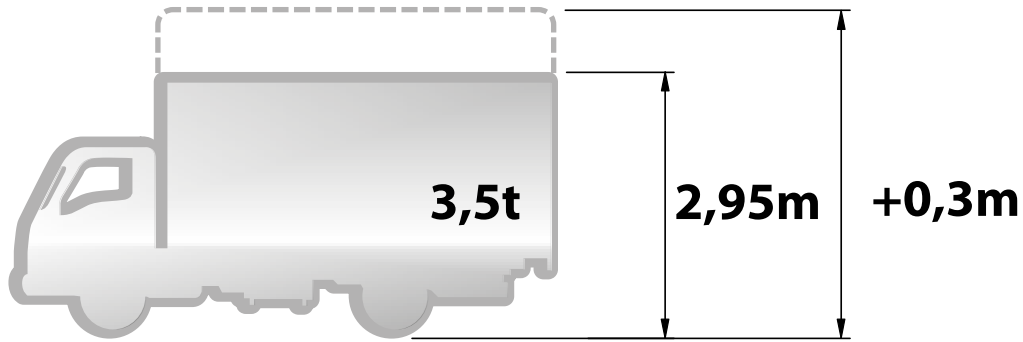
ALU-SV CZ
www.alu-sv.com

ČESKO: Průmyslová 1445/2, 102 00 Praha 10, Tel.: +420 266 090 511
SLOVENSKO: Štrková 94/19, 010 01 Žilina, Tel.: +421 41 707 39 11
POLSKA: ul. Wrocławska 33d, 55-095 Długoleśka, Tel.: +48 71 330 53 11

3.1.K.



PEVNÉ PLACHTOVÉ KONŠTRUKCIE



FIXED TARPULIN CONSTRUCTIONS



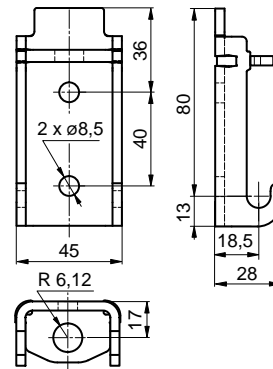
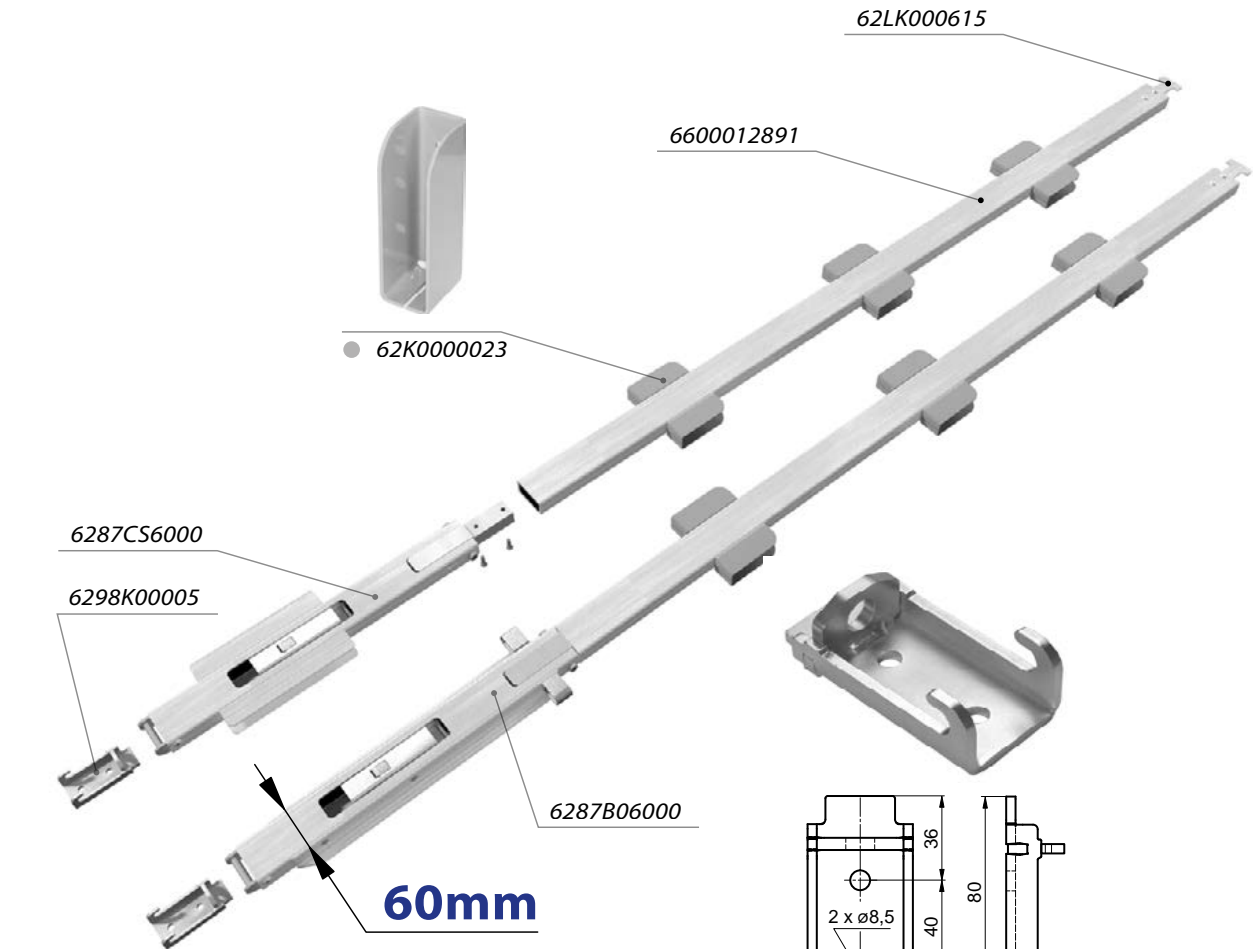
Technické zmeny vyhradené. / Zastrzegamy sobie możliwość wprowadzania zmian technicznych.



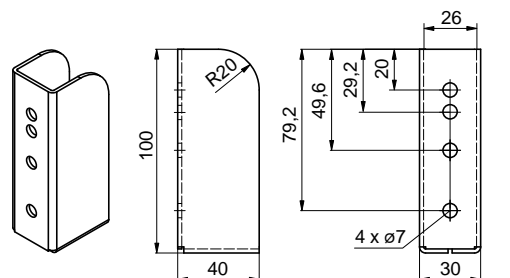
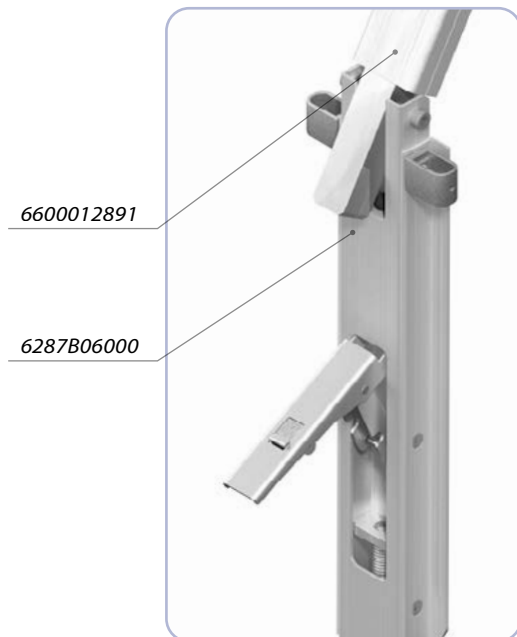
2025/04/02

PLACHTOVÉ KONŠTRUKCIE
KONSTRUKCJE PLANDEKOWE

NADSTAVEC PRE ALUGRIP 60 / STATYW DLA ALUGRIP 60



6298K00005	zn/ocynk
Kapsa stłpika AluGrip CS 60 Kieszka słupka AluGrip CS 60	
ocel/stal	0,192 kg ks/szt



62K000023	● RAL7040
62K000021	● RAL9005
Držiak placht. prof. nitovací Kieszka deski plandeki nit.	
ocel/stal	0,170 kg ks/szt

Technické zmeny vyhradené. / Zastrzegamy sobie możliwość wprowadzania zmian technicznych.

PEVNÉ PLACHTOVÉ KONŠTRUKCIE

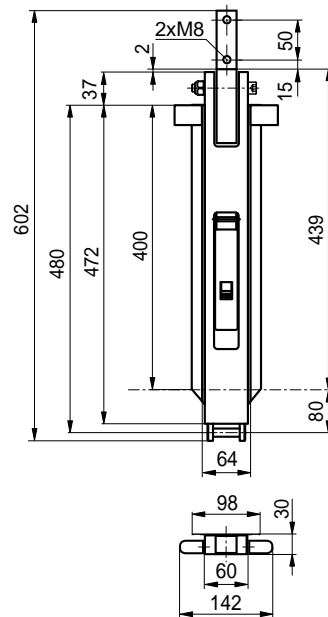
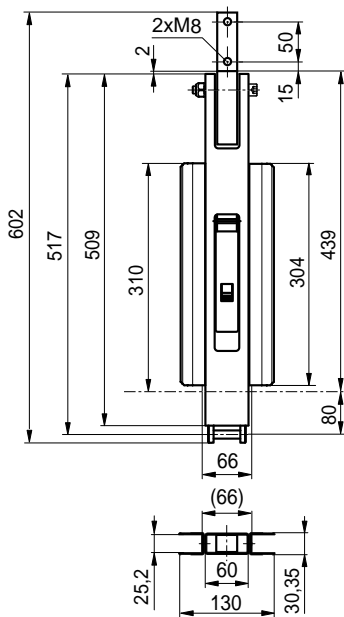
KONSTRUKCJE PLANDEKOWE STAŁE

STĽPIKY ALUGRIP 60 / SŁUPKI ALUGRIP 60

SK
Ľahké hliníkové stĺpiky pre vozidlá od 3,5t do 5t sú navrhnuté k použitiu spoločne s plachtovou konštrukciou. Stĺpiky sú vyrábané v dvoch prevedeniach : pre bočnice 400mm a pre plachtové dosky s celkovou výškou 250mm.

PL
Lekkie aluminiowe słupki dla pojazdów o masie od 3,5 t do 5 t przeznaczone są do stosowania razem z konstrukcją plandekową. Słupki są wykonane w dwóch wersjach: do burt bocznych 400 mm i do profili burtowych CS o całkowitej wysokości 250 mm.

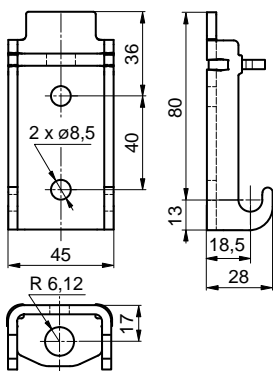
PEVNÉ PLACHTOVÉ KONŠTRUKCIE



6287CS6000	elox / anoda	
Stĺpik ALUGRIP CS 60 s nadvstavcom Słupek ALUGRIP CS 60 z nadstavką		
al-ocel/al-stal	2,758 kg	ks/szt

6287B06000	elox / anoda	
Stĺpik ALUGRIP 60/400 s nadvstavcom Słupek ALUGRIP 60/400 z nadstavką		
al-ocel/al-stal	2,838kg	ks/szt

KONSTRUKCJE PLANDEKOWE STAŁE



6298K00005	zn/ocynk	
Kapsa stĺpika AluGrip CS 60 Kieszka słupka AluGrip CS 60		
ocel/stal	0,192 kg	ks/szt

i **Technická informácia / Informacja techniczna:**
Bočnice a bočnicové profily viz kapitola 1.3. / Burty i profile burtowe znajdują się w rozdziale 1.3.

Technické zmeny vyhradené. / Zastrzegamy sobie możliwość wprowadzania zmian technicznych.



Zhrňovacie celoplachtové konštrukcie / Konstrukcje przesuwania całej plandeki

EDSCHA UltraLine 72



SK

Nadstavba so zhrňovaním plachty použitím len jedného mechanizmu Edscha, kedy plachta zostáva v jednom celku a zhrňajú sa súčasne strecha aj boky, umožňuje jednoduchú nakládku z boku a zhora žeriavom. Celú plachtovú konštrukciu je možné jednoducho rozobrať.

Edscha UltraLine 72:

- možnosť zhrňovania plachty obidvoma smermi,
- nízka stavebná výška pre bočné nakladanie 72mm,
- nízka hmotnosť mechanizmu 18 kg/m,
- vzdialenosť priečnikov maximálne 650mm,
- ovládanie z boku vozidla.

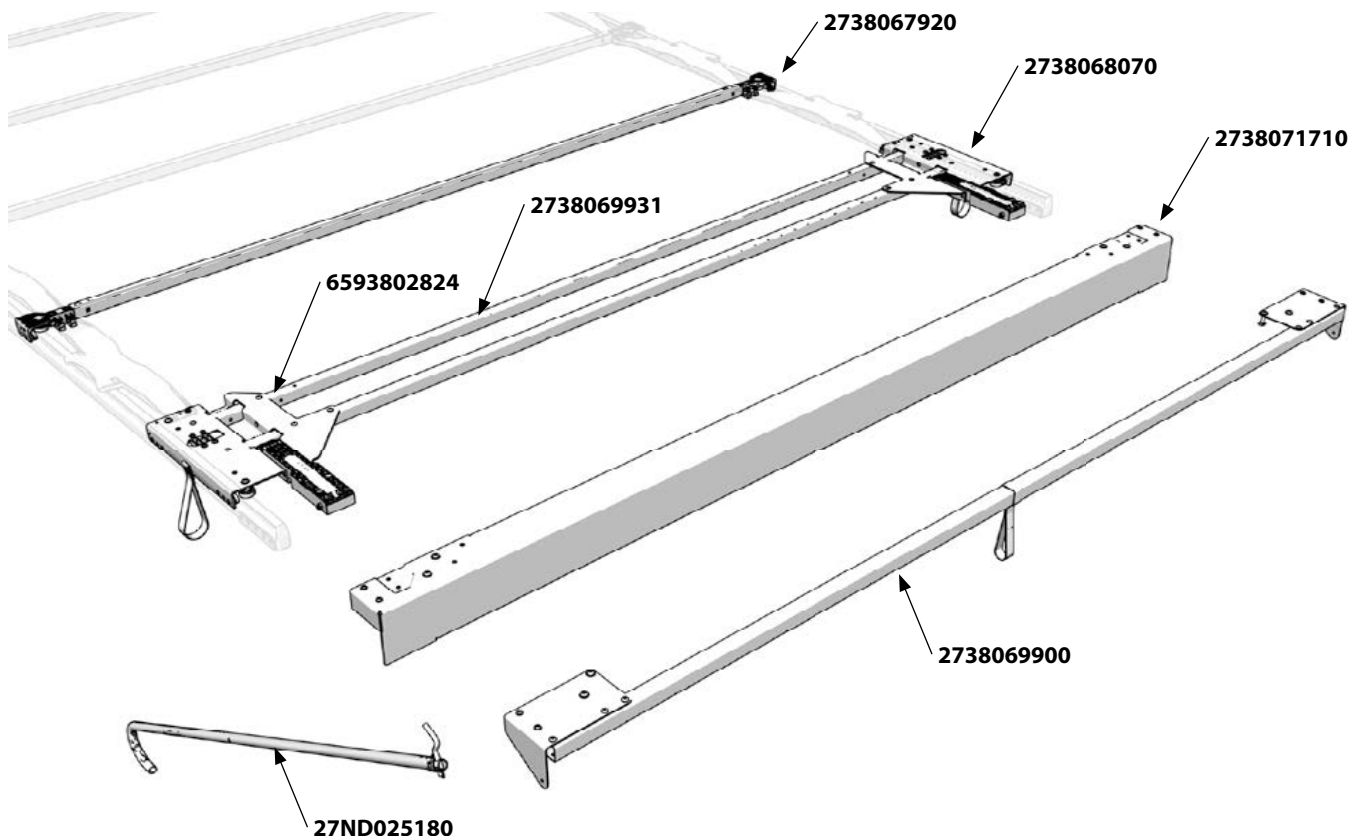
PL

Zabudowa z przesuwaną plandeką za pomocą tylko jednego mechanizmu Edscha. Plandeka w całości - dach razem z bokami - przesuwana razem umożliwiała szybkie przygotowanie do załadunku z boku i z góry. Cała konstrukcja plandekowa jest łatwo demontowalna.

Edscha UltraLine 72:

- możliwość przesuwania dachu w obu kierunkach,
- zajmuje tylko 72mm wysokość bocznej załadunku,
- mała waga mechanizmu,
- max odległość między poprzeczkami 650mm,
- rozsuwanie z boku zabudowy.





Obj. číslo Nr katalogowy	Názov / Nazwa	Materiál Materiał	Hmotnosť Waga [kg]
2738069900	Priečka koncová Edscha 72UL 2550mm Poprzeczka końcowa Edscha 72UL 2500mm	zn ocynk	6,600
2738071710	Portál Edscha 72UL 2550mm Portal Edscha 72UL 2550mm	KTL	25,00
2738068070	Pojazd koncový Edscha 72UL 2550mm Pojazd końcowy Edscha 72UL 2550mm	KTL	18,00
2738067920	Priečka Edscha 72UL 2550mm Poprzeczka Edscha 72UL 2550mm	zn ocynk	3,600
6593802824	Nit trhací MONOBOLT 6,5x19,3 St/St Nit zrywalny MONOBOLT 6,5x19,3 St/St	zn ocynk	0,010
27ND025180	Tyč pre zhrňovanie strechy Edscha Tyczka do przesuwania dachu Edscha	zn ocynk	2,730
2738069931	Priečka pojazdu Edscha 72UL Poprzeczka pojazdu końcowego Edscha 72UL	zn ocynk	2,000



*Strecha sa bezproblémovo zhrňuje-
Dach płynnie przesuwany*



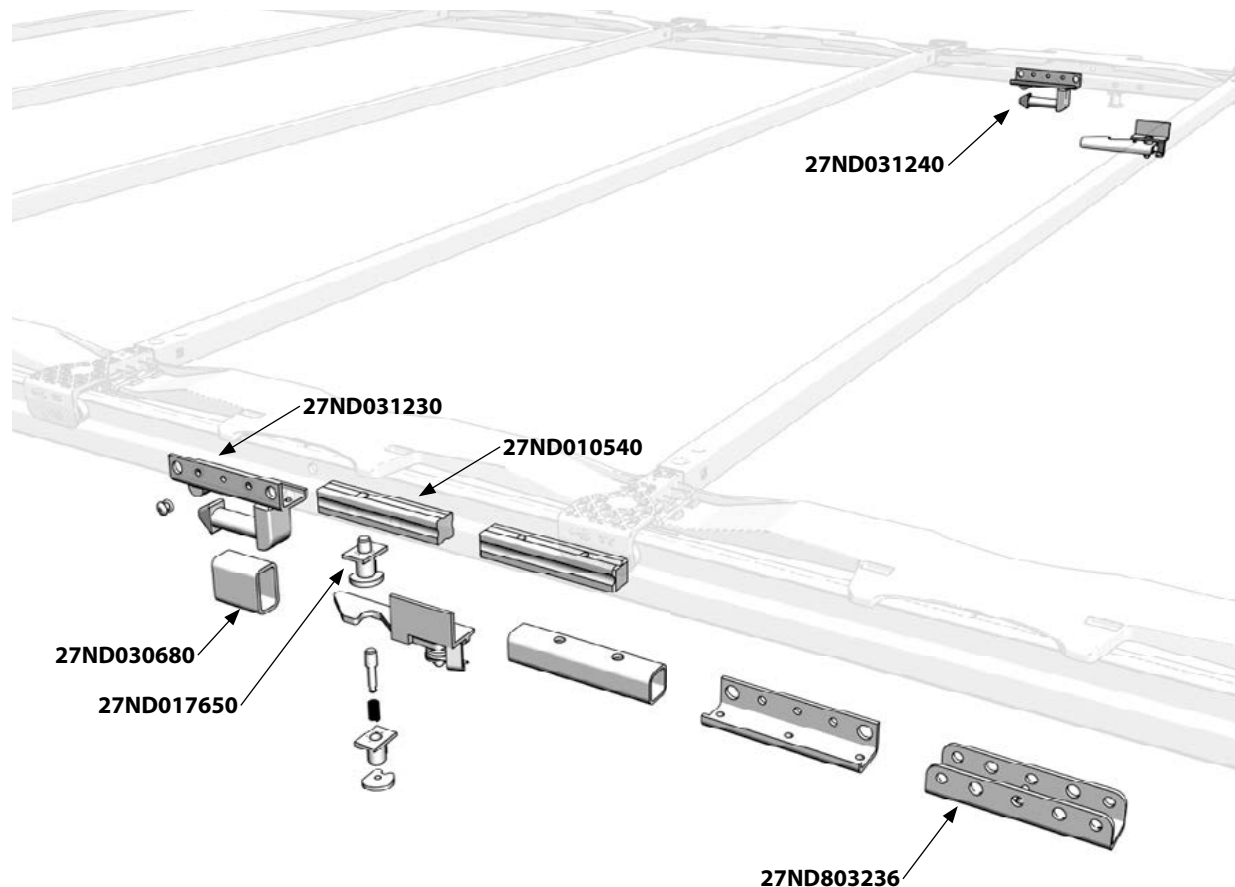
*Vysoko odolné plastové pánty
Niezwykłe wytrzymałe plastikowe przeguby*



*Otvorená strecha
Dach w pozycji otwartej*



2025/04/02



Obj. číslo Nr katalogowy	Názov / Nazwa	Materiál Material	Hmotnosť Waga [kg]
27ND010540	Spojovací diel pre vodiaci profil Element łączący do profilu prowadzącego	ocel' stal	0,610
27ND030680	Top spojka trubka Top spojka rurka	KTL	0,230
27ND031230	Top spojka P95/Edscha 72UL hák L' Top spojka hak P95,Edscha 72UL, L	zn ocynk	0,730
27ND031240	Top spojka P95/Edscha 72UL hák P Top spojka hak P95,Edscha 72UL, P	zn ocynk	0,730
27ND803236	Spojka Edscha 72UL univerzálna s čapom Łącznik Edscha 72UL uniwersalny z bolcem	KTL	0,379
27ND017650	Zaistenie vodiaceho profilu Zabezpieczenie profilu prowadzącego	ocel' stal	0,140



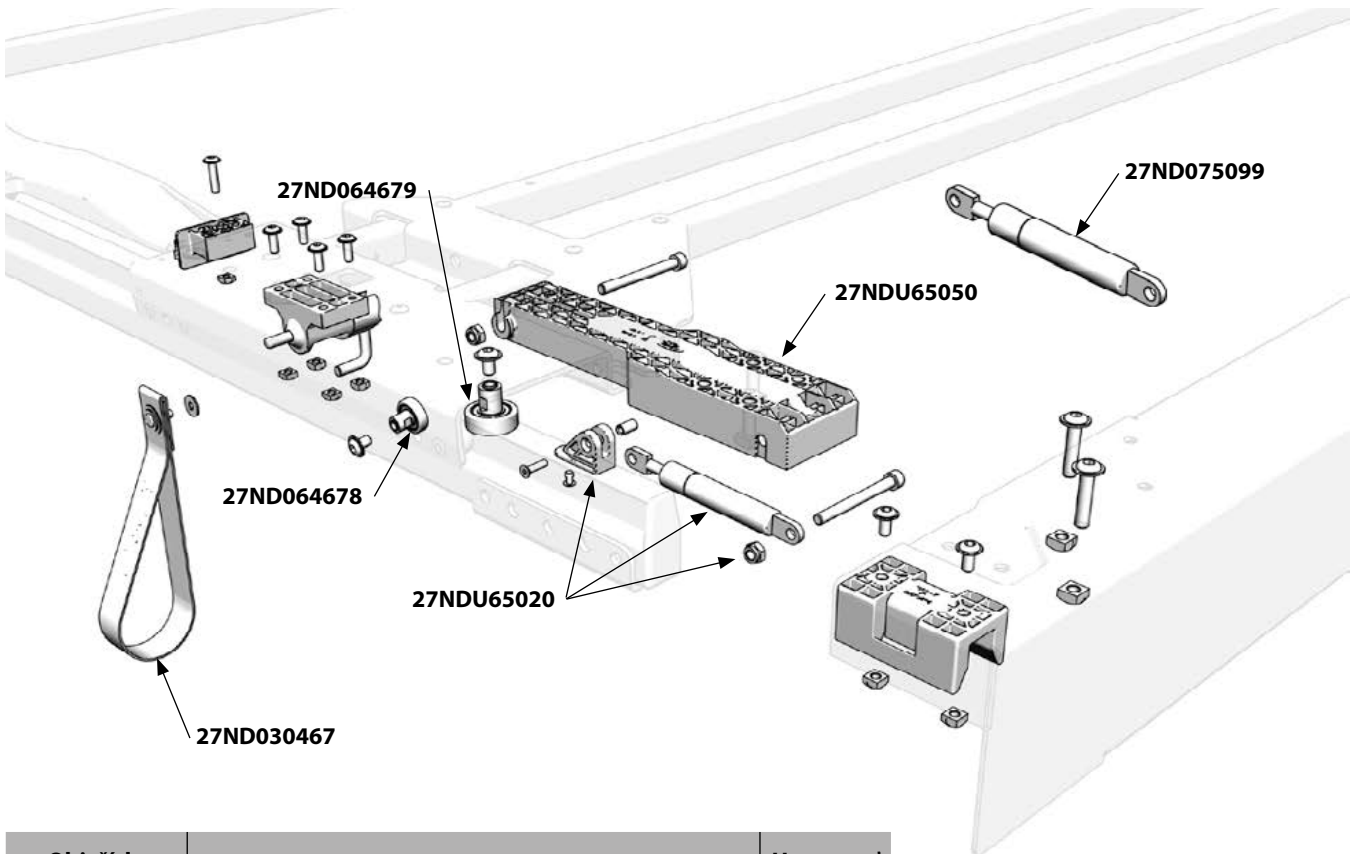
Spojka pre segmenty koľajníc
Łącznik profilu prowadzącego



Zaistenie koľajnice
Zabezpieczenie prowadnicy

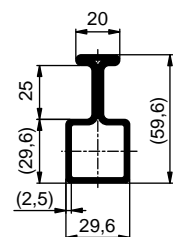
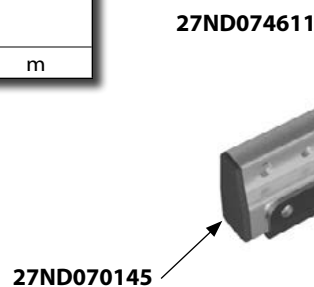


Edscha TS top spojka
Edscha TS top spojka



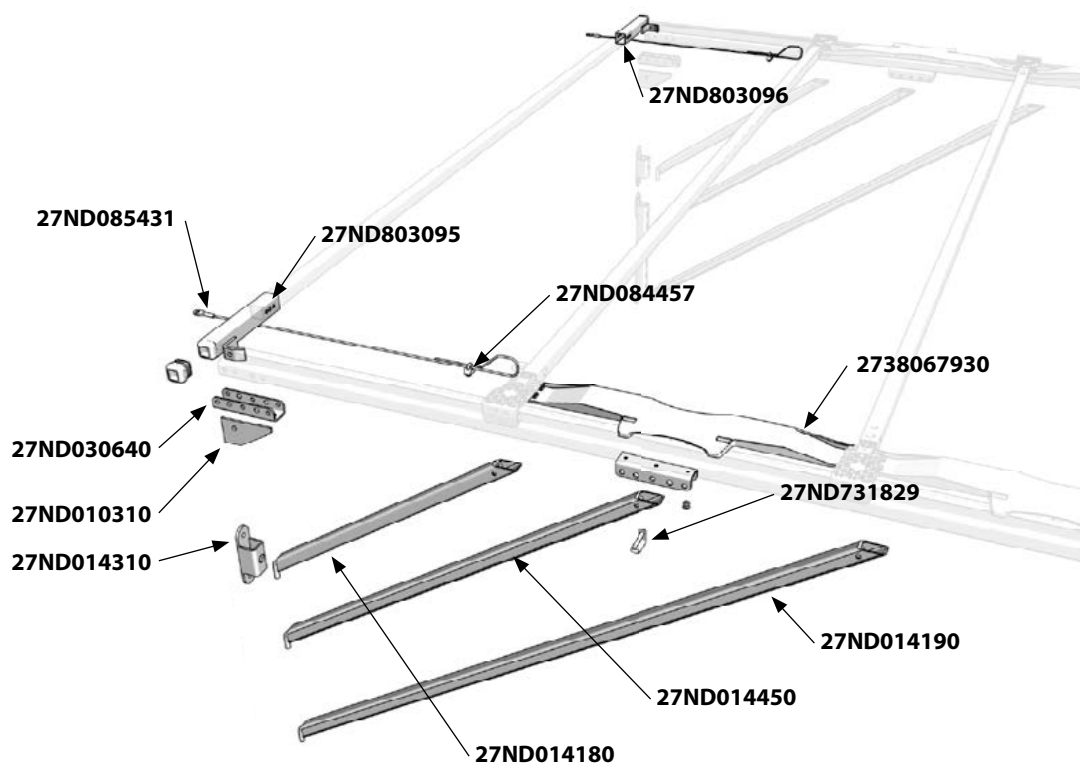
Obj. číslo Nr katalogowy	Názov / Nazwa	Hmotnosť Waga [kg]
27NDU65050	Záklopka koncového pojazdu Edscha 72UL Przegub pojazdu końcowego Edscha 72UL	0,100
27NDU65020	Plynová vzpera 700N Edscha 72UL opravná sada Sprężyna gazowa 700N Edscha 72UL zestaw naprawczy	0,150
27ND075099	Plynová vzpera 700N Edscha 72UL Sprężyna gazowa 700N Edscha 72UL	0,140
27ND030467	Slučka ťažná Pasek boczny do dachu	0,010
27ND064678	Ložisko zvislé Łożysko pionowe	0,024
27ND064679	Ložisko vodorovné Łożysko poziome	0,030

27ND074611	zn / ocynk	
Profil vodiaci Edscha 72UL Profil dachowy Edscha 72UL		
ocel/stal	3,660 kg	m





2025/04/02

PLACHTOVÉ KONŠTRUKCIE
KONSTRUKCJE PLANDEKOWE


Obj. číslo Nr katalogowy	Názov / Nazwa	Materiál Material	Hmotnosť Waga [kg]
27ND010310	Výstuha trojuholníková plechová Wzmocnienie trójkątne - blacha	KTL	0,150
27ND014310	Držiak vzpery Uchwyt wspornika	zn ocynk	0,440
27ND014180	Vzpera krátka 708mm Wspornik krótki 708mm	KTL	1,800
27ND014450	Vzpera stredná 1052mm Wspornik średni 1052mm	KTL	2,640
27ND014190	Vzpera dlhá 1560mm Wspornik długi 1560mm	KTL	3,850
2738067930	Pánt plastový Edscha 72UL 650mm Przegub plastikowy Edscha 72UL 650mm	plast plastik	0,2
27ND030640	Spojka Edscha 72UL univerzálna Łącznik Edscha 72UL uniwersalny	KTL	0,348
27ND803095	Držiak prednej priečky, ľavý Uchwyt przedniej poprzeczki, lewy	KTL	0,600
27ND803096	Držiak prednej priečky, pravý Uchwyt przedniej poprzeczki, prawy	KTL	0,600
27ND085431	Lanko ocelové Linka stalowa	zn ocynk	0,12
27ND084457	Svorka ocelového lanka S5 Zacisk linki stalowej S5	zn ocynk	0,022
27ND731829	Čap zaistovací Czop zabezpieczający	zn ocynk	0,03

**276100030**
 Príslušenstvo Edscha 72UL komplet
 Elementy dodatkowe Edscha 72UL komplet

ocel/steel	2,000 kg	ks/pc
------------	----------	-------

Technické zmeny vyhradené. / Zastrzegamy sobie możliwość wprowadzania zmian technicznych.

ZHRŇOVACIE CELOPLACHTOVÉ KONŠTRUKCIE

KONSTRUKCJE PRZESUWANIA CAŁEJ PLANDEKI

EDSCHA UltraLine 72 v zhrnutom stave / EDSCHA UltraLine 72 v pozycji otwartej



ZHRŃOVACIE CELOPLACHTOVÉ KONŠTRUKCIE

KONSTRUKCIE PRZESUWANIA CAŁEJ PLANDEKI

Dłżka \approx 1.35 m - 2.1 m
Długość \approx 1.35 m - 2.1 m

Výška / Wysokość
 \approx 340 mm



Otvorený zadný pojazd – podhľad
Widok portalu tylnego w pozycji otwartej

SK

- dĺžka zhrnutej plachty cca 1350 mm pre 8m nadstavbu
- dĺžka zhrnutej plachty cca 2100 mm pre 13,6m nadstavbu
- výška zhrnutej plachty cca 340mm

PL

- długość otwartego dachu to około 1350mm dla zabudowy o dł. 8m
- długość otwartego dachu to około 2100mm dla zabudowy o dł. 13,6m
- wysokość otwartego dachu to około 340mm



Zadný pojazd a pánty – nadhľad
Widok pojazdu końcowego i przegubów elastycznych



2025/04/02

EDSCHA SB-Profi**SK**

Zhrňovacia konštrukcia umožňuje voľný prístup na nadstavbu, napr. pre hydraulickú ruku.

Edscha SB-Profi:

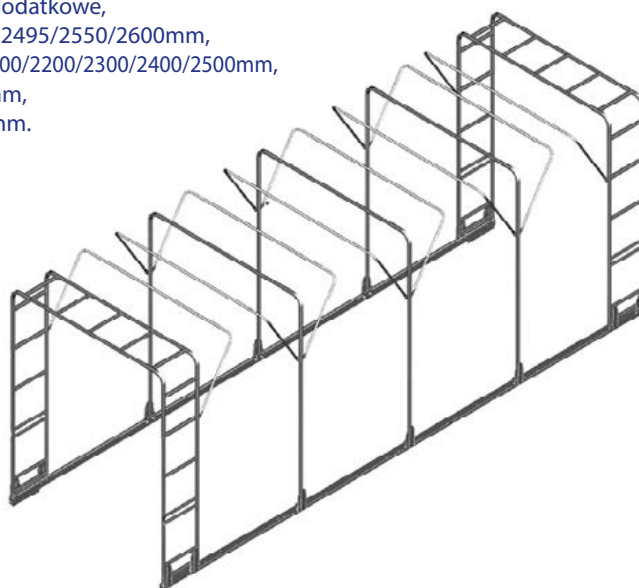
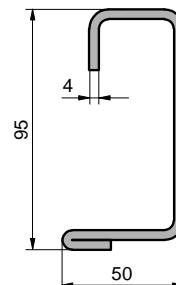
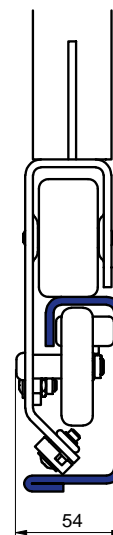
- Predný oblúk s bočným zámkom, zadný oblúk s podlahovým zámkom,
- Diely sú štandardne dodávané zinkované,
- Obojstranne posuvné,
- Obsahuje vodiace profily, zámky, príslušenstvo a spojovací materiál,
- Vonkajšia šírka voliteľná 2495/2550/2600mm,
- Vonkajšia výška voliteľná 2100/2200/2300/2400/2500mm,
- Polomer horných rohov cca 130mm,
- Hrúbka steny oblúka cca 40mm.

PL

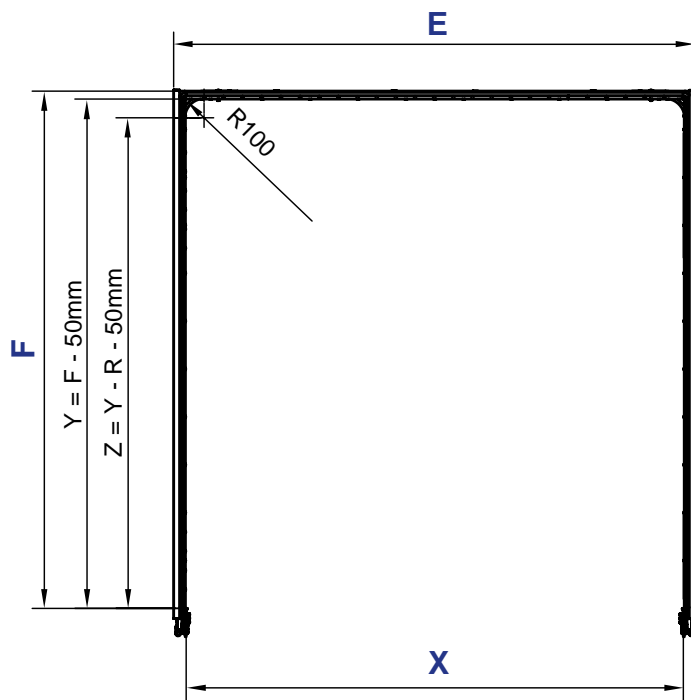
Konstrukcje przesuwania całej plandeki dają pełny dostęp do przestrzeni ładunkowej, np. dla żurawia.

Edscha SB-Profi:

- Przednie zakończenie z zamkiem na boku, tylne z zamkiem w podłodze,
- W standardzie części dostarczane są w ocynku,
- Dwustronne przesuwanie,
- Zawiera profile, zamki i materiały dodatkowe,
- Zewnętrzna szerokość do wyboru: 2495/2550/2600mm,
- Zewnętrzna wysokość do wyboru: 2100/2200/2300/2400/2500mm,
- Promień górnych naroży ok. 130 mm,
- Grubość ściany zakończeń ok. 40 mm.



Šírka a výška / Szerokość i wysokość

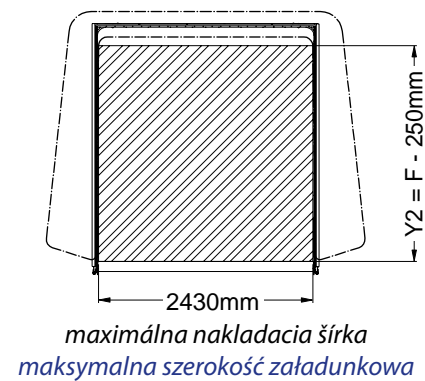
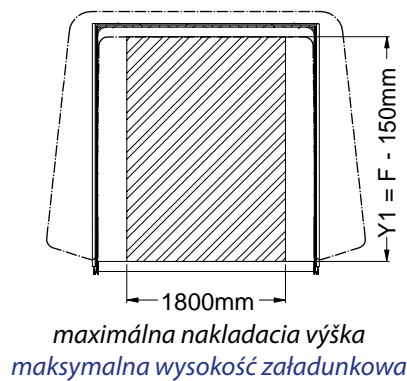
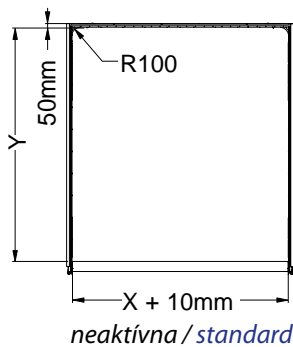


Legenda / Legend

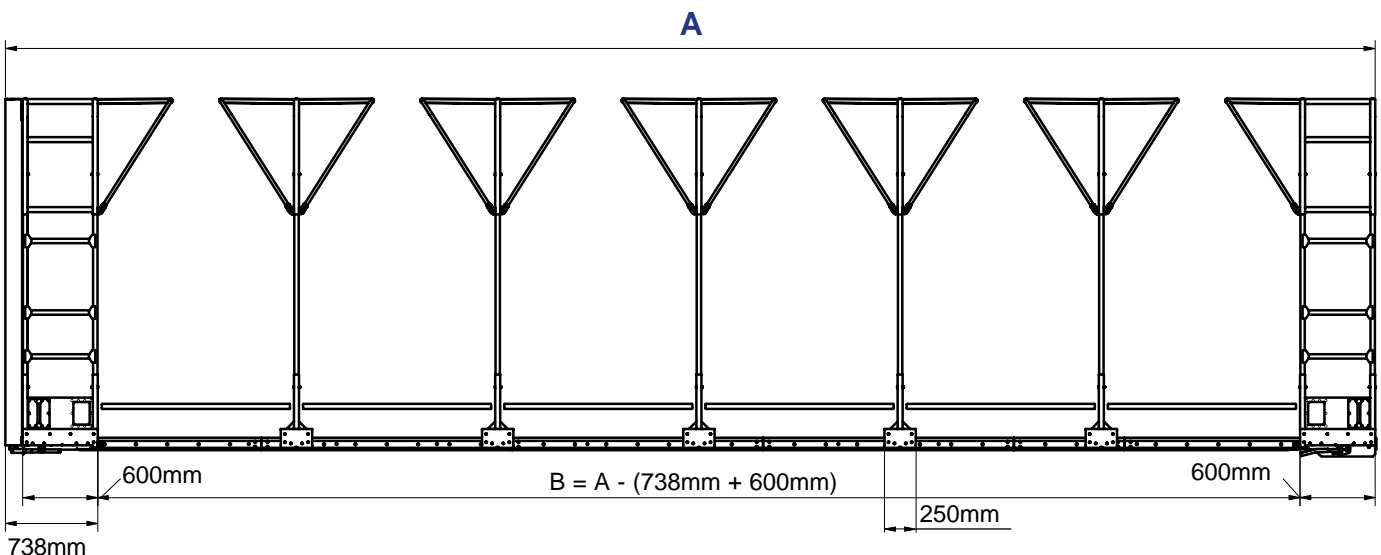
- A Dĺžka strechy / Długość dachu
- E Šírka strechy / Szerokość dachu
- F Výška strechy / Wysokość dachu

- X E - 100mm
- Y Maximálna vnútorná nakladacia výška
Maksymalna wewnętrzna wysokość załadunkowa
- Z Maximálna vonkajšia nakladacia výška
Maksymalna zewnętrzna wysokość załadunkowa

Ukážka rôznych nakladačích výšok / Przykłady różnych wysokości załadunkowych



Délka / Długość

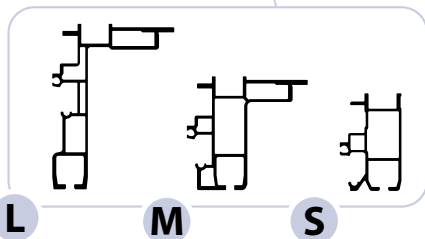
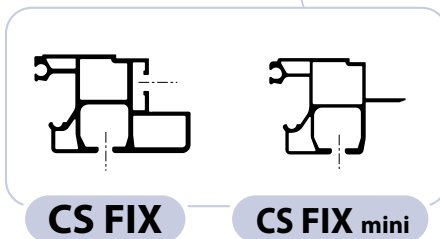
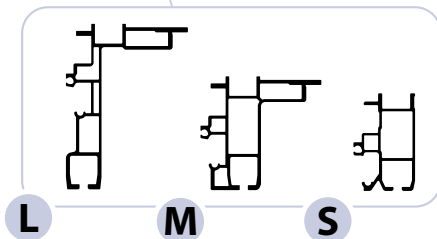


X = rozteč koľajníc (šírka plata 2450mm) = šírka - 100mm

Uwaga: X = rozstaw prowadnic (szerokość ramy 2450mm) = szerokość - 100mm



Zhrňovacie trojstranné konštrukcie / Konstrukcje dachów przesuwanych

**L****M****S****CS FIX****CS FIX mini****L****M****S****SK**

Trojstranné zhrňovacie strechy na profiloch Large, Medium, Small a CS FIX:

Všetky trojstranné zhrňovacie strechy sú štandardne dodávané na vodiacich profiloch Large, Medium a Small a to:

- Slimliner **Large** pre nadstavbu s vysokou nosnosťou, pre maximálnu nákladku je treba kombinovať so zdvíhaním strechy.
- Slimliner **Medium** pre stredne veľké nadstavby, kombinuje ľahkosť a pevnosť, odporúčame kombinovať so zdvíhaním strechy.
- Slimliner **Small** pre malé nadstavby s max dĺžkou 8,5m, ľahká konštrukcia umožňuje maximálnu nákladku.
- **CS FIX/CS FIX** nini pre malé nadstavby s max dĺžkou 7,8/5,2m, ale bez možnosti zhrňovanie strechy.

Strechy SESAM, EDSCHA a pevná strecha ECO pasujú na rovnaké profily L, M a S. Množstvo spoločných dielov pre všetky systémy umožňuje ľahšiu orientáciu v ND a doplnkoch.

PL

Trójstronnie przesuwane dachy na profilach Large, Medium, Small a CS FIX:

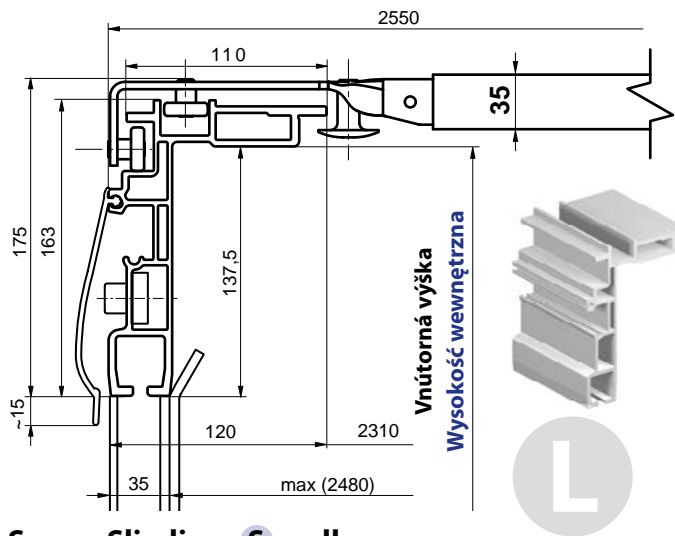
Wszystkie trójstronnie przesuwane dachy są standardowo dostarczane na profilach prowadzących Large, Medium i Small i są to:

- Slimliner **Large** dla zabudów z dużą nośnością, dla uzyskania maksymalnej ładowności należy zastosować system podnoszenia dachu.
- Slimliner **Medium** dla średniej wielkości zabudów, jest kombinacją lekkości i wytrzymałości, zalecane jest stosowanie systemu podnoszenia dachu.
- Slimliner **Small** przeznaczony dla małych zabudów o maksymalnej długości 8,5m, dzięki zastosowaniu lekkiej konstrukcji możliwe jest uzyskanie maksymalnej przestrzeni ładunkowej.
- **CS FIX/CS FIX** nini przeznaczony dla małych zabudów o maksymalnej długości 7,8/5,2m, ale bez możliwości przesuwane dachu.

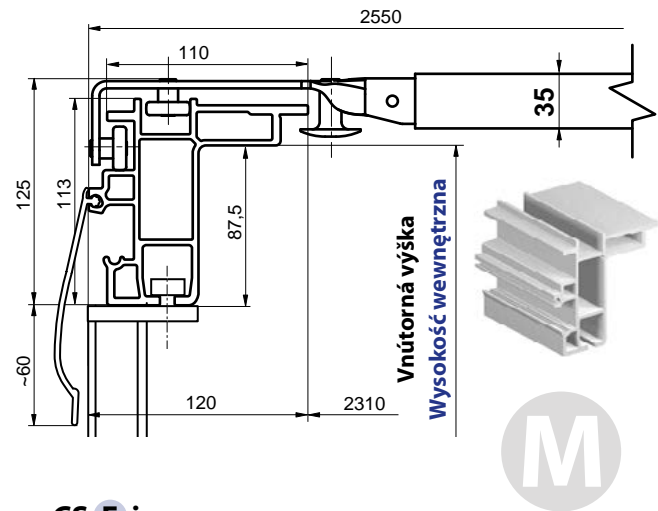
Dachy SESAM, Edscha i dach stały ECO pasują na te same profile L, M i S. Duża ilość wspólnych elementów do wszystkich systemów umożliwiają łatwiejszą orientację w częściach zamiennych i dodatkach.

VÝBER VODIACÍCH PROFILOV / WYBÓR PROFILI PROWADZĄCYCH

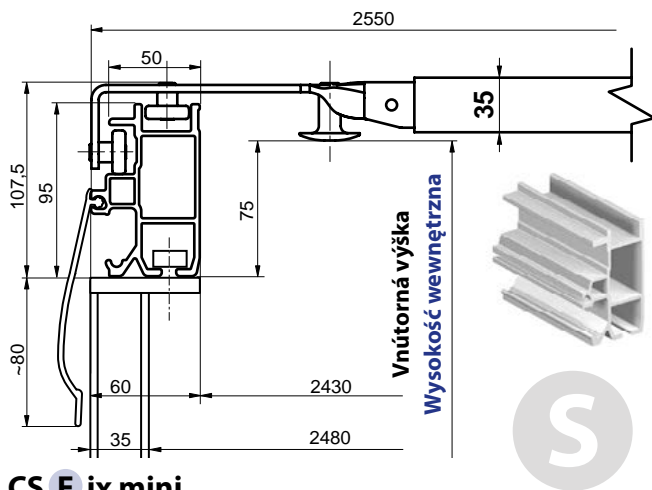
Sesam Slimliner **L** arge



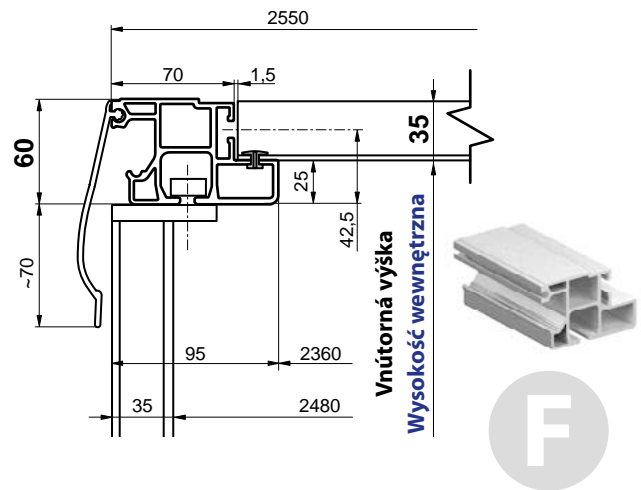
Sesam Slimliner **M** edium



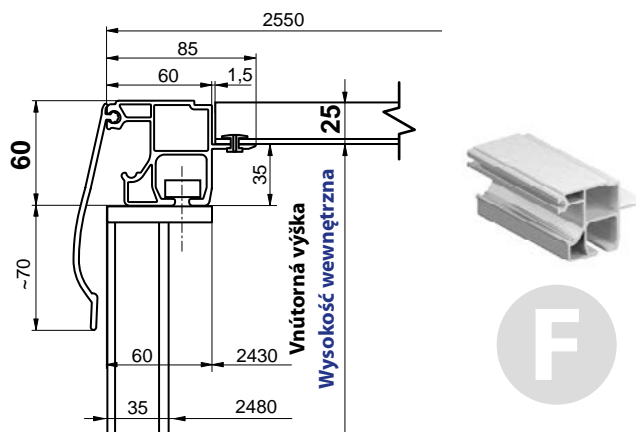
Sesam Slimliner **S** mall



CS **F** ix



CS **F** ix mini



ZHRŇOVACIE TROJSTRANNÉ KONŠTRUKCIE

KONSTRUKCJE DACHÓW PRZESUWANYCH

Typ profilu Typ profilu	Max. délka / Maksymalna długość	Šírka medzi profilmi Szerokość pomiędzy profilami	Vhodnosť zdvíhania strechy Przydatność podnoszenia dachu
Large	13,6m	2,48m	+++
Medium	13,6m	2,43m	++
Small	8,5m	2,43m	+
CS F ix	7,8m	2,43m	-
CS F ix mini	5,2m	2,43m	-

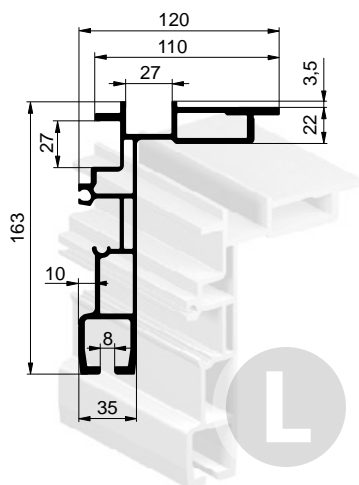
Technické zmeny vyhradené. / Zastrzegamy sobie możliwość wprowadzania zmian technicznych.



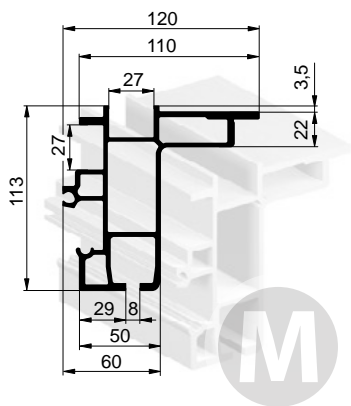


2025/04/02

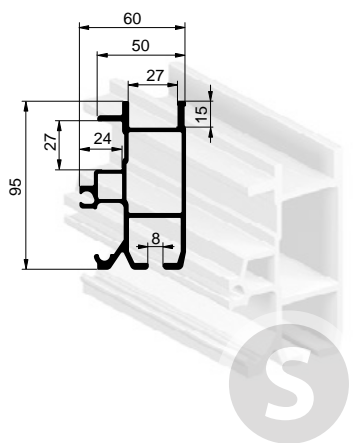
PLACHTOVÉ KONŠTRUKCIE KONSTRUKCJE PLANDEKOWE



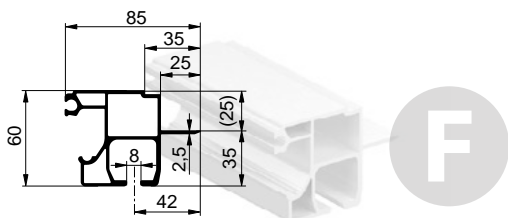
Obj. číslo Nr katalogowy	Název / Nazwa	Jednotka Jednostka	Hmotnosť Waga [kg]
275L107800	Profil vodiaci Slimliner Large 7800, rovný Profil dachu Slimliner Large 7800, prosty	tyč szt	44,07
275L108500	Profil vodiaci Slimliner Large 8500, rovný Profil dachu Slimliner Large 8500, prosty	tyč szt	48,03
275L109500	Profil vodiaci Slimliner Large 9500, rovný Profil dachu Slimliner Large 9500, prosty	tyč szt	53,68
275L113600	Profil vodiaci Slimliner Large 13600, predpätý Profil dachu Slimliner Large 13600, wygięty	tyč szt	76,84



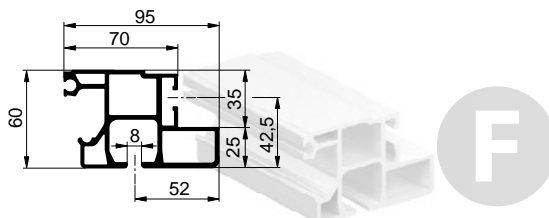
Obj. číslo Nr katalogowy	Název / Nazwa	Jednotka Jednostka	Hmotnosť Waga [kg]
275M107800	Profil vodiaci Slimliner Medium 7800, rovný Profil dachu Slimliner Medium 7800, prosty	tyč szt	40,40
275M108500	Profil vodiaci Slimliner Medium 8500, rovný Profil dachu Slimliner Medium 8500, prosty	tyč szt	44,02
275M109500	Profil vodiaci Slimliner Medium 9500, rovný Profil dachu Slimliner Medium 9500, prosty	tyč szt	49,21
275M113600	Profil vodiaci Slimliner Medium 13600, predpätý Profil dachu Slimliner Medium 13600, wygięty	tyč szt	70,45



Obj. číslo Nr katalogowy	Název / Nazwa	Jednotka Jednostka	Hmotnosť Waga [kg]
286S004500	Profil vodiaci Slimliner Small 4500, rovný Profil dachu Slimliner Small 4500, prosty	tyč szt	13,45
286S005000	Profil vodiaci Small 5000, rovný Profil dachu Slimliner S 5000, prosty	tyč szt	14,95
286S007500	Profil vodiaci Slimliner Small 7500, rovný Profil dachu Slimliner Small 7500, prosty	tyč szt	22,42
286S008000	Profil vodiaci Slimliner Small 8000, rovný Profil dachu Slimliner Small 8000, prosty	tyč szt	26,78



275CFM5200	al
Profil vodiaci CS FIX MINI 5200mm Profil dachu CS FIX MINI 5200mm	
EN AW 6063	2,246 kg m



275CSF7800	al
Profil vodiaci CS FIX 7800mm Profil dachu CS FIX 7800mm	
EN AW 6063	27,300 kg ks/szt

Technické zmeny vyhradené. / Zastrzegamy sobie możliwość wprowadzania zmian technicznych.

ZHRŃOVACIE TROJSTRANNE KONŠTRUKCIE

KONSTRUKCJE DACHÓW PRZESUWANYCH

MONTÁŽNE SADY / ELEMENTY MONTAŻOWE **CSMax**

MONTÁŽNE SADY PRE AL STĹPIKY PEVNÉ
ELEMENTY MONTAŻOWE DO AL SŁUPKÓW I DACHU STAŁEGO

MONTÁŽNE SADY PRE AL STĹPIKY ZDVÍHACIE
ELEMENTY MONTAŻOWE DO AL SŁUPKÓW I DACHU PODNOSZONEGO

ZHRŇOVACIE TROJSTRANNÉ KONŠTRUKCIE

KONSTRUKCJE DACHÓW PRZESUWANYCH

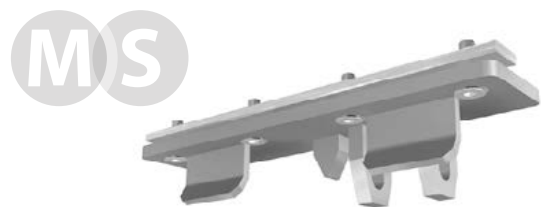
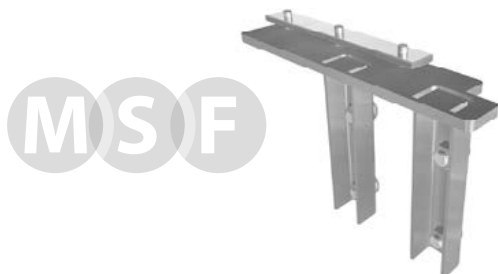
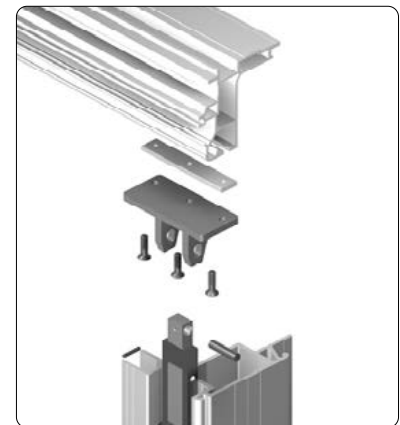
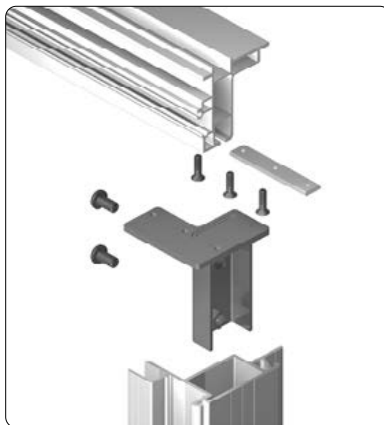
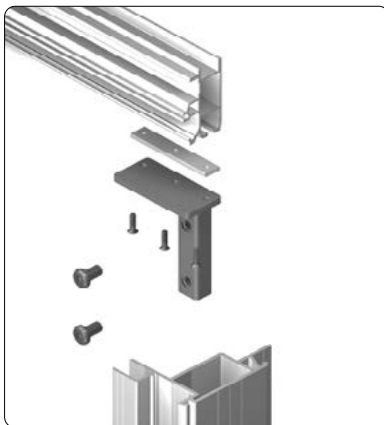


Predná / Przednie

27SC242M1L	zn / ocynk	
27SC242M1P	1,280 kg	ks/szt
ocel/stal		

27SC142M2L	zn / ocynk	
27SC142M2P	1,806 kg	ks/szt
ocel/stal		

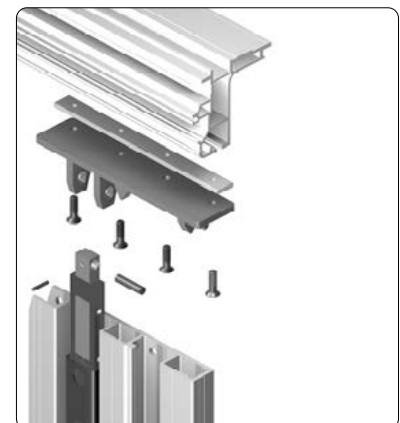
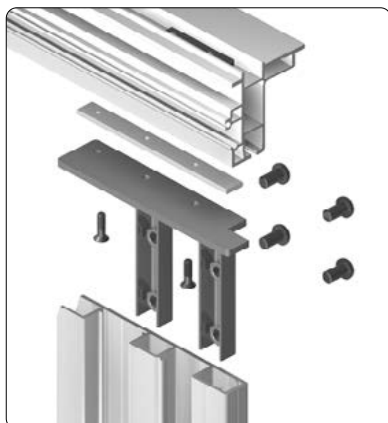
27SC143M1L	zn / ocynk	
27SC143M1P	0,810 kg	ks/szt
ocel/stal		



27SC244M2L	zn / ocynk	
27SC244M2P	2,570 kg	ks/szt
ocel/stal		

Zadná / Tylne

27SC145M1L	zn / ocynk	
27SC145M1P	1,570 kg	ks/szt
ocel/stal		



Technické zmeny vyhradené. / Zastrzegamy sobie możliwość wprowadzania zmian technicznych.

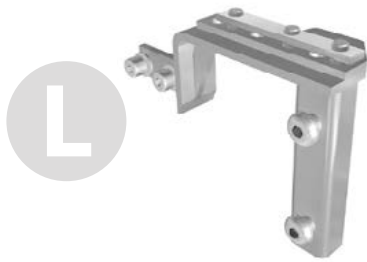




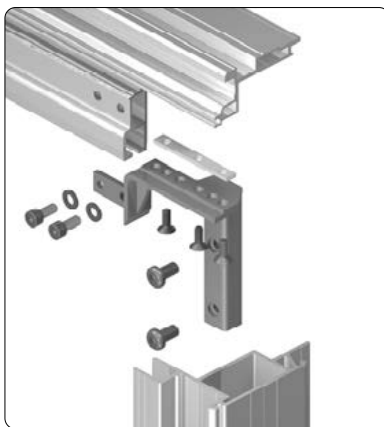
2025/04/02

MONTÁŽNE SADY PRE AL STĹPIKY PEVNÉ
ELEMENTY MONTAŻOWE DO AL SŁUPKÓW I DACHU STAŁEGO

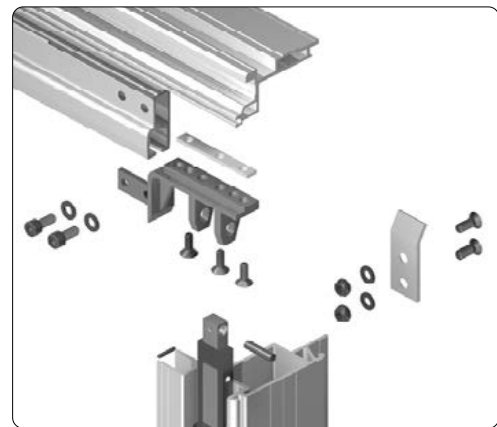
MONTÁŽNE SADY PRE AL STĹPIKY ZDVÍHACIE
ELEMENTY MONTAŻOWE DO AL SŁUPKÓW I DACHU PODNOSZONEGO



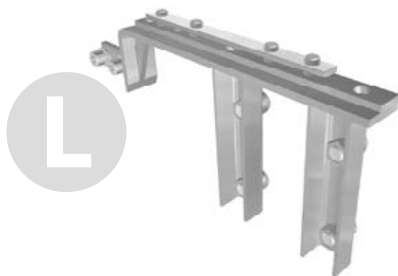
27SC242L1L	zn / ocynk	
27SC242L1P	1,140 kg	ks/szt
ocel/stal		



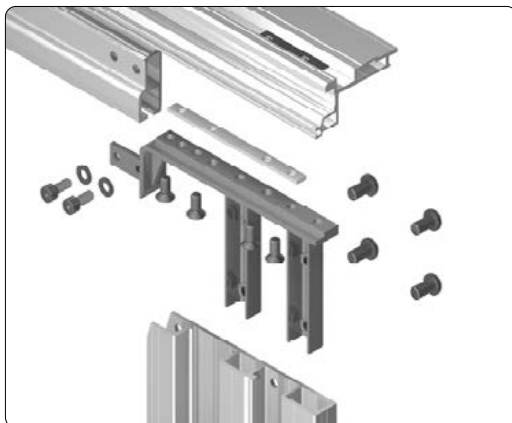
27SC143L1L	zn / ocynk	
27SC143L1P	0,780 kg	ks/szt
ocel/stal		



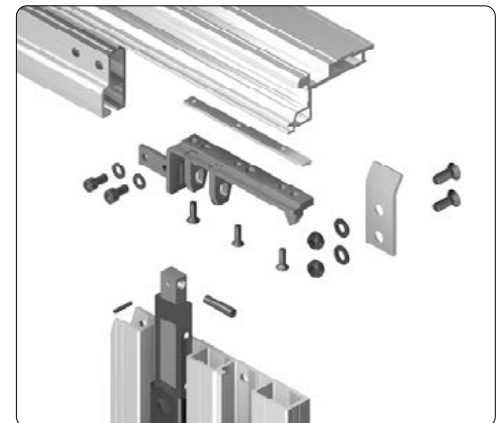
Predná / Przednie



27SC244L1L	zn / ocynk	
27SC244L1P	1,950 kg	ks/szt
ocel/stal		



27SC145L1L	zn / ocynk	
27SC145L1P	1,240 kg	ks/szt
ocel/stal		



Zadná / Tylne

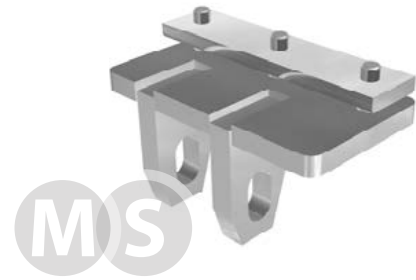
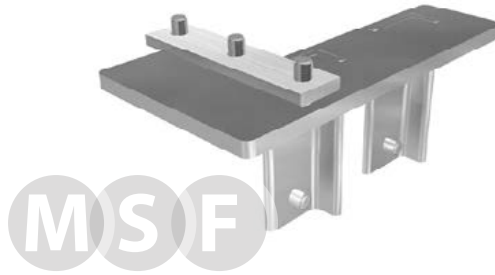
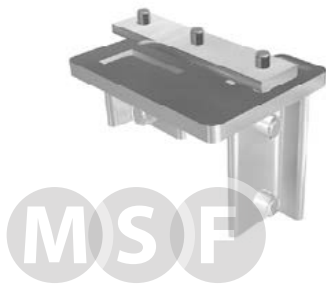
MONTÁŽNE SADY / ELEMENTY MONTAŻOWE SMDI

MONTÁŽNE SADY PRE AL STĹPIKY PEVNÉ
ELEMENTY MONTAŻOWE DO AL SŁUPKÓW I DACHU STAŁEGO

MONTÁŽNE SADY PRE AL STĹPIKY ZDVÍHACIE
ELEMENTY MONTAŻOWE DO AL SŁUPKÓW I DACHU PODNOSZONEGO

ZHRŇOVACIE TROJSTRANNÉ KONŠTRUKCIE

KONSTRUKCJE DACHÓW PRZESUWANYCH

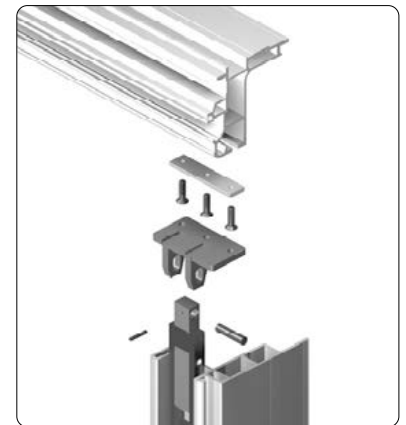
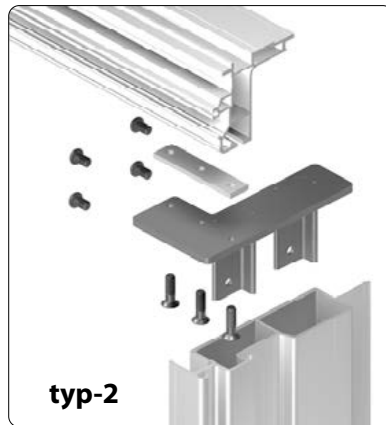
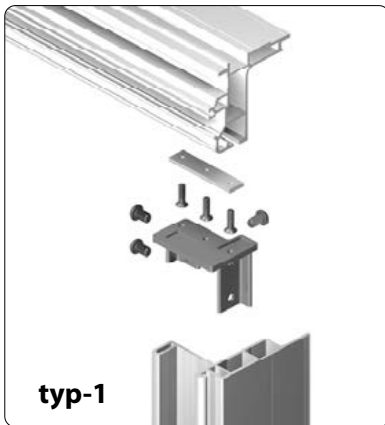


Predná / Przednie

27SC146M1L	zn / ocynk	
27SC146M1P	0,836 kg	ks/szt
ocel/stal		

27SC146M3L	zn / ocynk	
27SC146M3P	1,400 kg	ks/szt
ocel/stal		

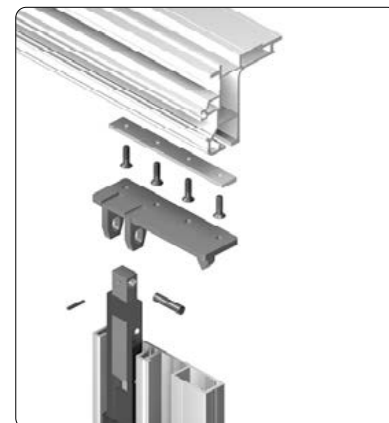
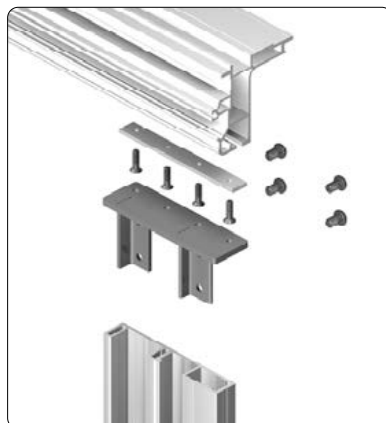
27SC147M1L	zn / ocynk	
27SC147M1P	0,672 kg	ks/szt
ocel/stal		



Zadná / Tylne

27SC146M2L	zn / ocynk	
27SC146M2P	1,397 kg	ks/szt
ocel/stal		

27SC147M2L	zn / ocynk	
27SC147M2P	1,252 kg	ks/szt
ocel/stal		



Technické zmeny vyhradené. / Zastrzegamy sobie możliwość wprowadzania zmian technicznych.

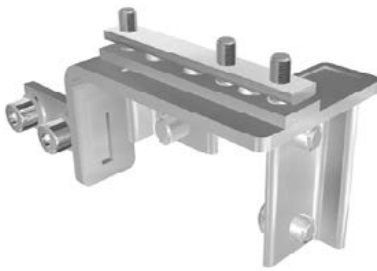




2025/04/02

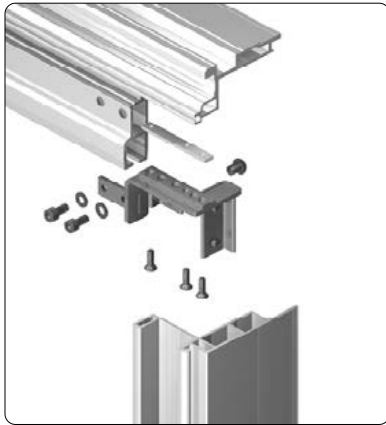
MONTÁŽNE SADY PRE AL STĹPIKY PEVNÉ
ELEMENTY MONTAŻOWE DO AL SŁUPKÓW I DACHU STAŁEGO

MONTÁŽNE SADY PRE AL STĹPIKY ZDVÍHACIE
ELEMENTY MONTAŻOWE DO AL SŁUPKÓW I DACHU PODNOSZONEGO

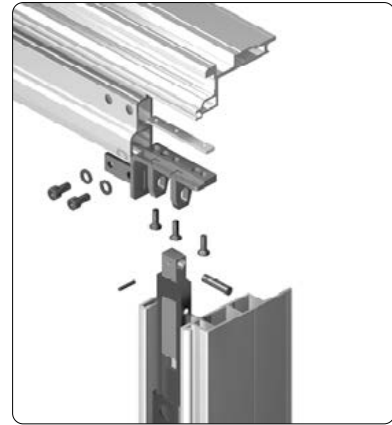


Predná / Przednie

27SC148M1L	zn / ocynk	
27SC148M1P		
ocel/stal	0,950 kg	ks/szt

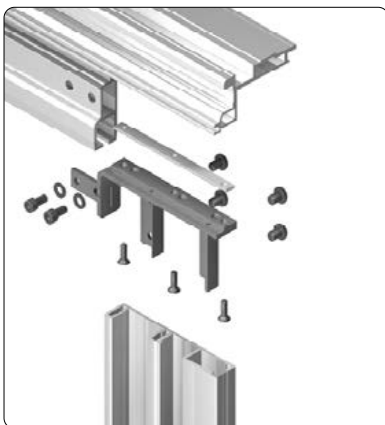


27SC149M1L	zn / ocynk	
27SC149M1P		
ocel/stal	0,720 kg	ks/szt

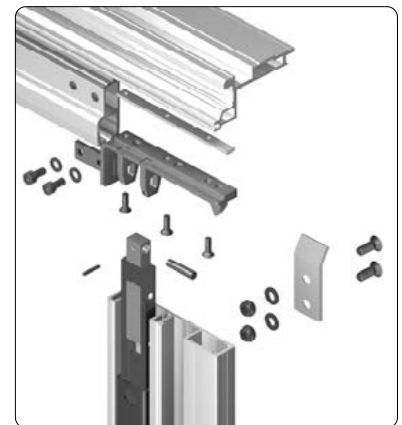


Zadná / Tylne

27SC148M2L	zn / ocynk	
27SC148M2P		
ocel/stal	1,250 kg	ks/szt



27SC149M2L	zn / ocynk	
27SC149M2P		
ocel/stal	1,020 kg	ks/szt



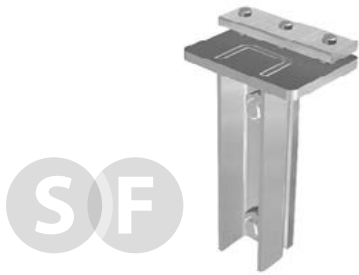
62PN040125	zn / ocynk	
Doska nábežná 40x125mm Płytką naprowadzająca, 40x125mm		
ocel/stal	0,26 kg	ks/szt



MONTÁŽNE SADY / ELEMENTY MONTAŻOWE **EMINI**

MONTÁŽNE SADY PRE AL STĹPIKY PEVNÉ
ELEMENTY MONTAŻOWE DO AL SŁUPKÓW I DACHU STAŁEGO

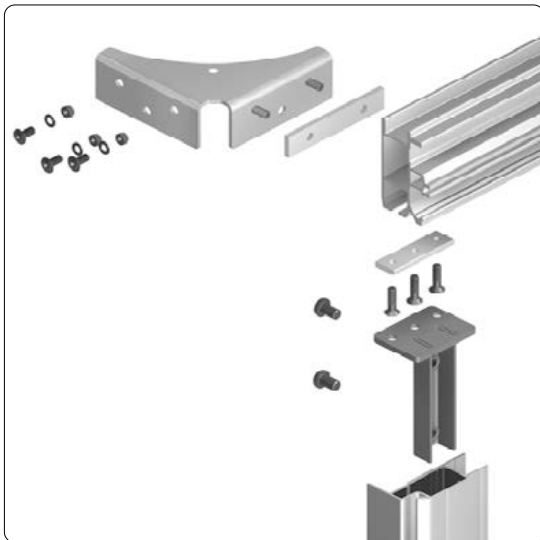
MONTÁŽNE SADY PRE AL STĹPIKY ZDVÍHACIE
ELEMENTY MONTAŻOWE DO AL SŁUPKÓW I DACHU
PODNOŠZONEGO



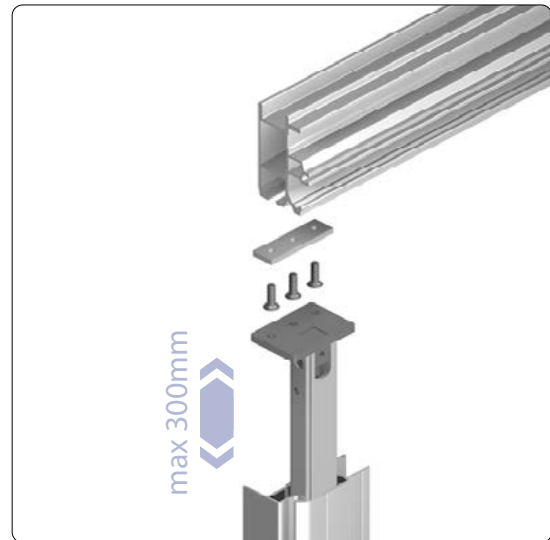
27SC14MU11		zn / ocynk
ocel/stal	0,700 kg	ks/szt



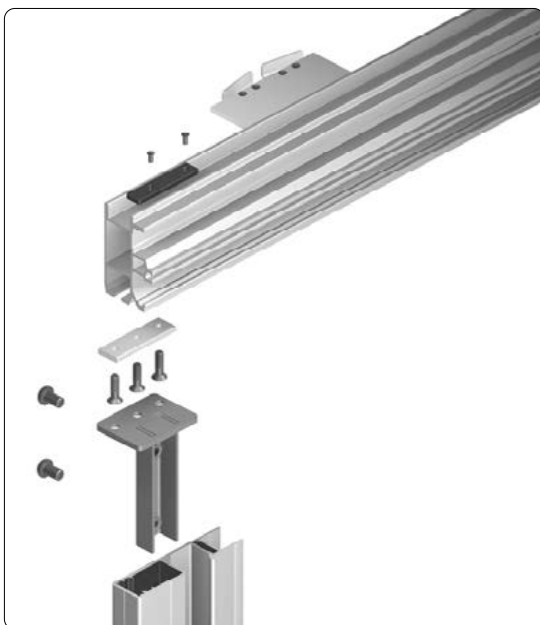
27SC085S1U		zn / ocynk
ocel/stal	0,515 kg	ks/szt



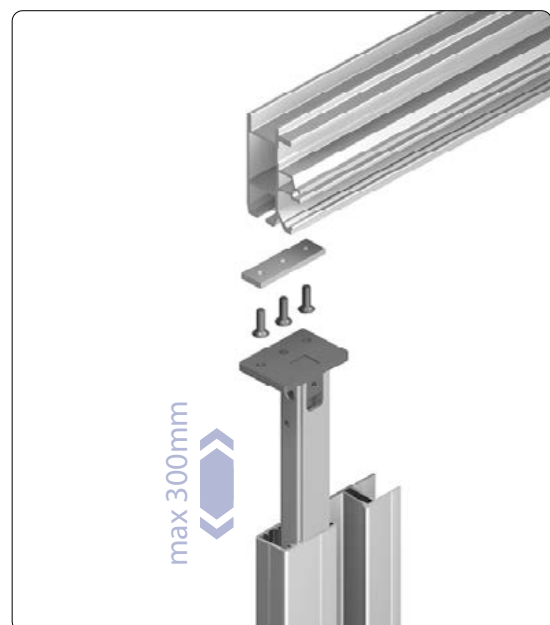
Predná / Przednie



Predná / Przednie



Zadná / Tylne



Zadná / Tylne



Technická informácia / Informacja techniczna:

Montážne sady sú súčasťou kompletu zhrňovacej strechy. Pevné rozmery je možné získať na vyžiadanie. / Elementy montażowe są częścią kompletu przesuwne go dachu. W celu otrzymania szczegółowych informacji należy skontaktować się z działem handlowym.





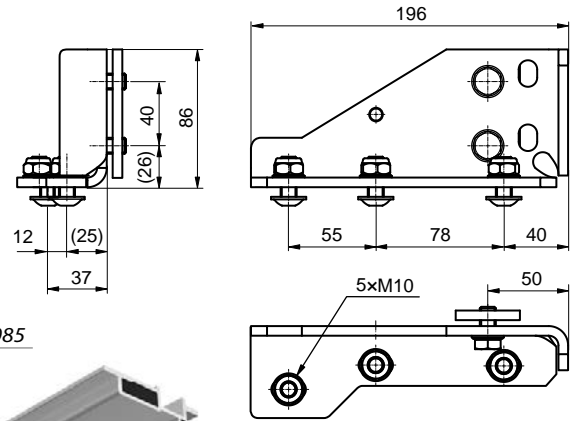
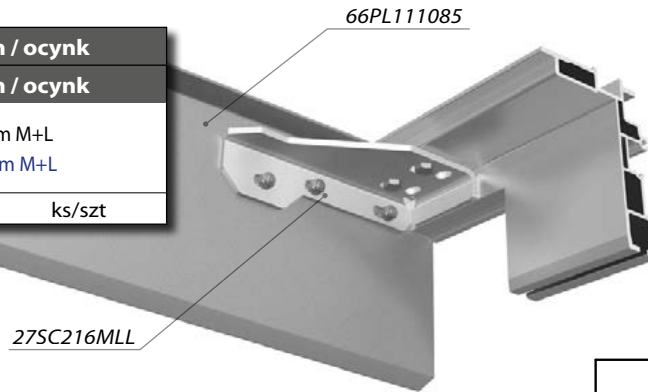
2025/04/02



PREDNÁ PRIEČKA / PRZEDNIA POPRZECZKA

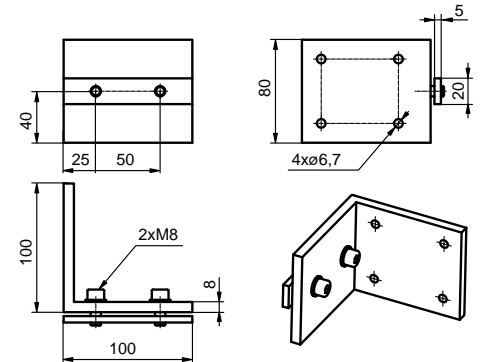
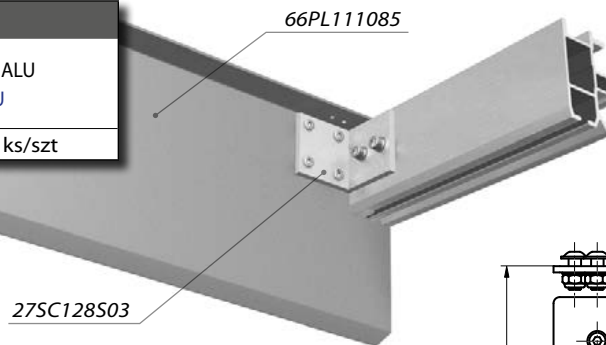
L
M

27SC216MLP	zn / ocynk
27SC216MLL	zn / ocynk
Držiak AL/ECO plechu L pre Sesam M+L Uchwyt AL/ECO blachy L do Sesam M+L	
ocel/stal	1,088 kg ks/szt



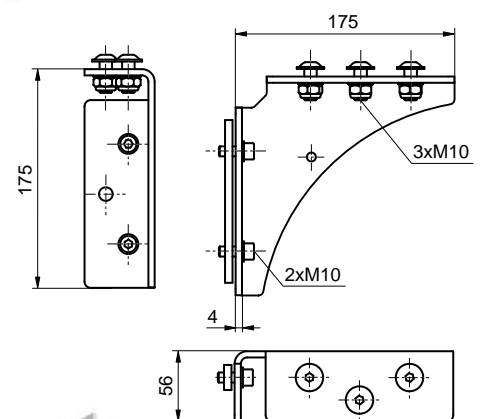
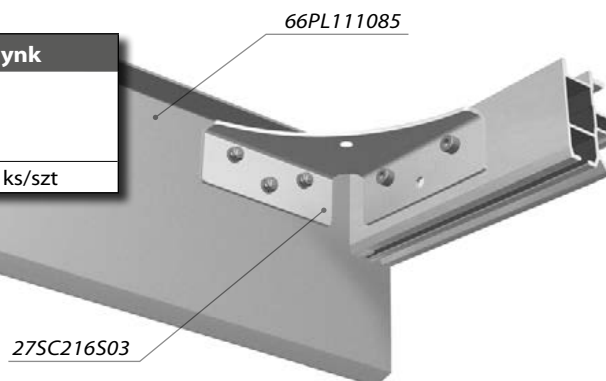
S

27SC128S03	al
Držiak plechu pre Sesam S-prevedenie ALU Uchwyt blachy przedniej Sesam S - ALU	
al	0,436 kg ks/szt

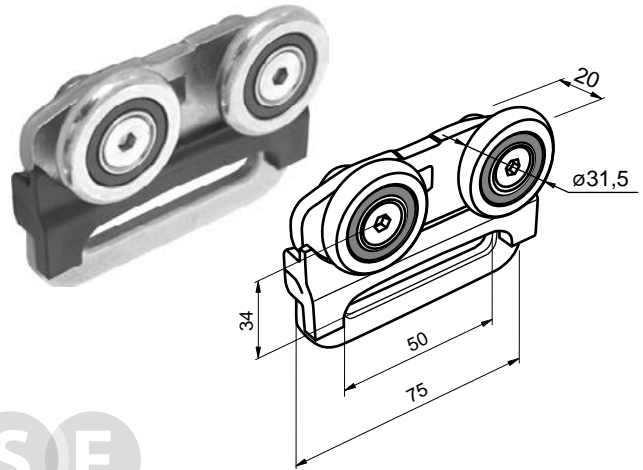
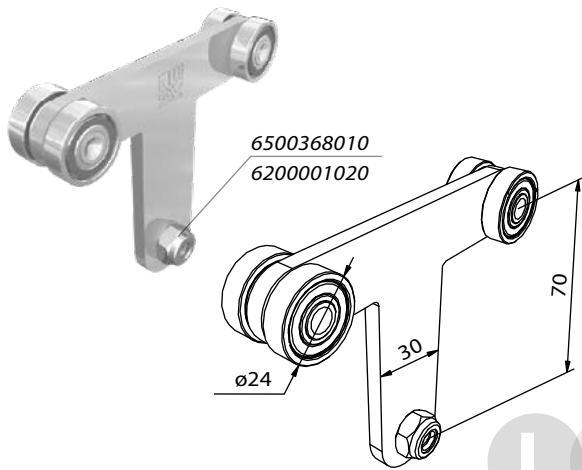


S

27SC216S03	zn / ocynk
Držiak AL/ECO plechu pre Sesam S Uchwyt AL/ECO blachy do Sesam S	
ocel/stal	1,433 kg ks/szt



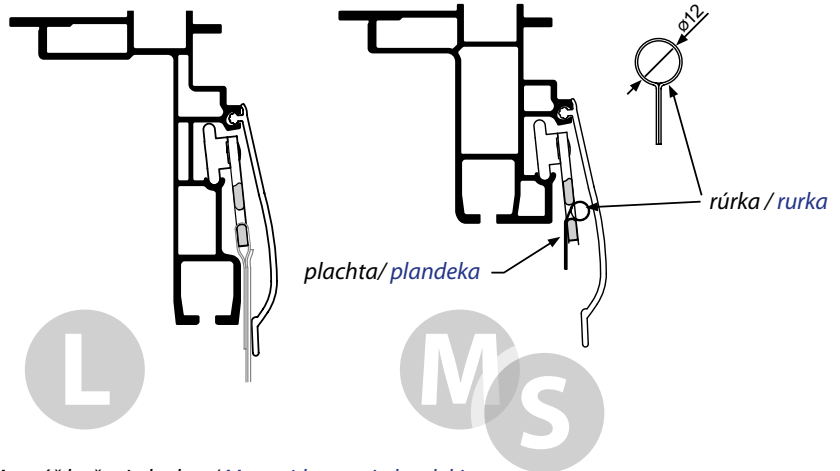
VOZÍKY / WÓZKI



LMSF

27SC165020		
Vozík stĺpika T, Slimliner Wózek słupka T, Slimliner		
ocel/stal	0,280 kg	ks/szt

27SC160003		
Vozík plachty s integrovanou ochranou Wózek plandeki z zabezpieczeniem		
ocel/stal	0,194 kg	ks/szt



Montáž bočnej plachty / Montaż bocznej plandeki



Technická informácia / Informacja techniczna:

Prvý vozík bočnej plachty by mal byť 200 až 300mm od okraja plachty. / Pierwszy wózek bocznej plandeki powinien być 200 do 300 mm od początku plandeki.



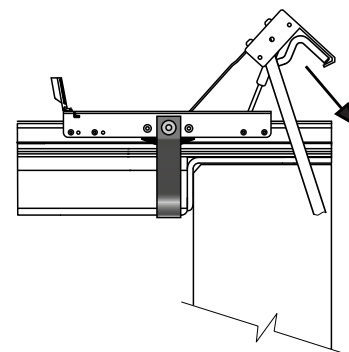
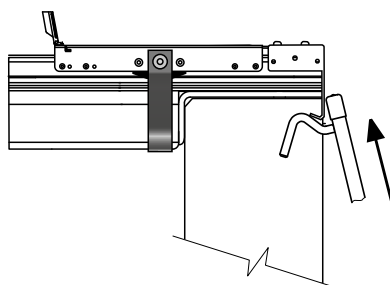
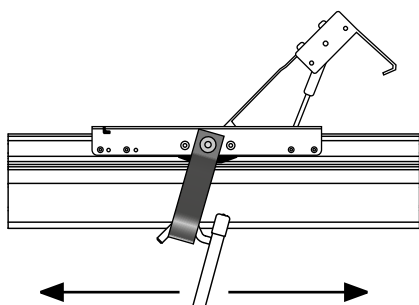


2025/04/02

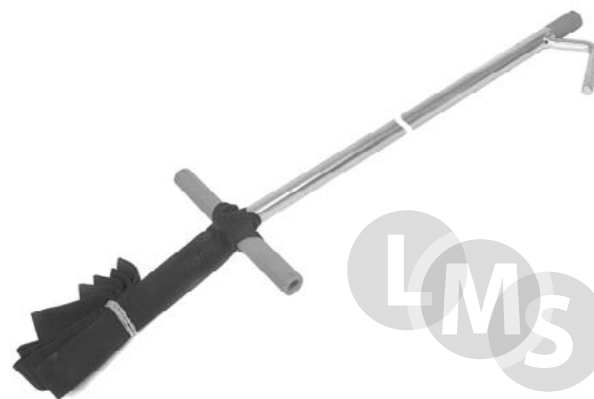
PRIDRUŽENÉ KOMPONENTY / POZOSTAŁE KOMPONENTY



Obj. číslo Nr katalogowy	Názov / Nazwa	Materiál Materiał	Jednotka Jednostka	Hmotnosť Waga [kg]
27SC150009	Tesnenie plachty Slimliner 9m čierne Uszczelka plandeki Slimliner 9m czarna	guma	ks szt	5,70
27SC150014	Tesnenie plachty Slimliner 14m čierne Uszczelka plandeki Slimliner 14m czarna	guma	ks szt	9,10



27SC090241	zn / ocynk
Tyc̄ pre zhr̄ňovanie strechy Tyczka do przesuwania dachu	
ocel/stal	3,20 kg ks/szt



27ND025180	zn / ocynk
Tyc̄ pre zhr̄ňovanie strechy Edscha Tyczka do przesuwania dachu Edscha, regulowana	
ocel/stal	3,00 kg ks/szt



PLASTOVÉ PÁNTY / PRZEGUBY ELASTYCZNE

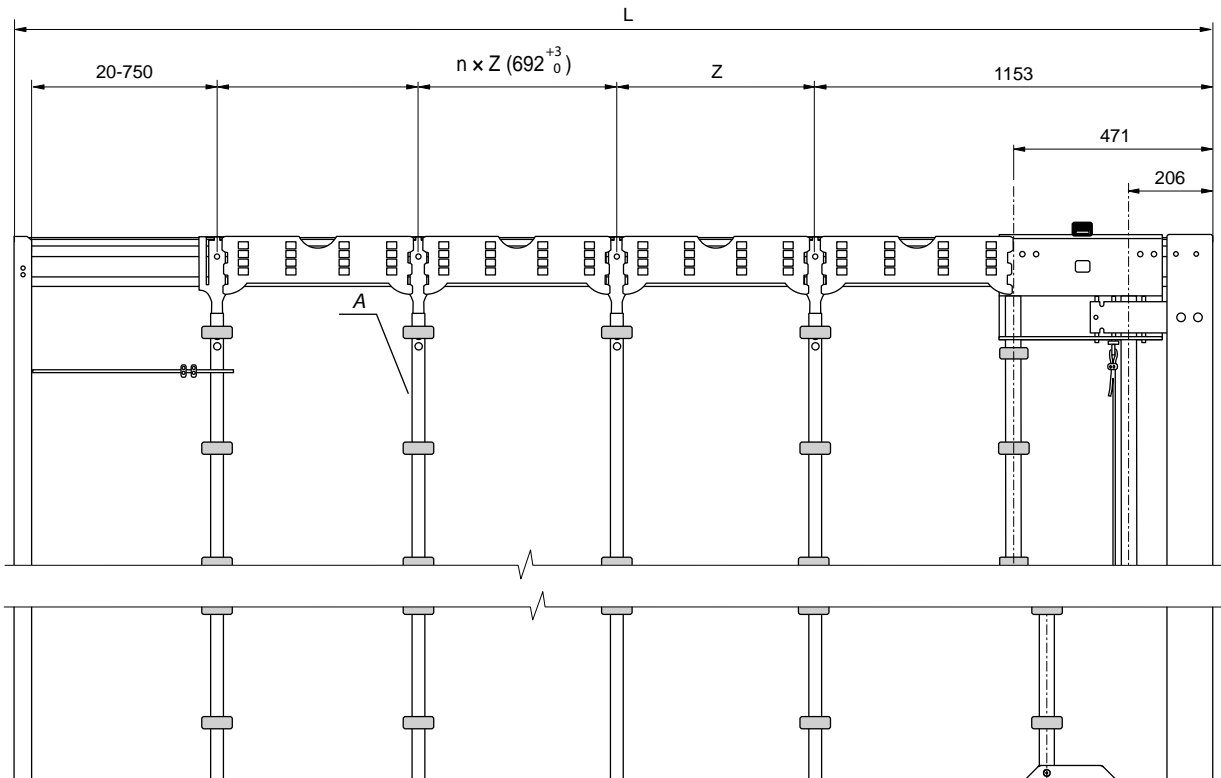


Obj. číslo Nr katalogowy	Názov / Nazwa	Materiál Materiał	Jednotka Jednostka	Hmotnosť Waga [kg]
27SC110692	Pánt plastový Slimliner 692mm Przegub plast. Slimliner 692mm,wsuwany	plast plastik	ks szt	0,216
27SC110592	Pánt plastový Slimliner 592mm Przegub plast. Slimliner 592mm,wsuwany	plast plastik	ks szt	0,18
27SC110492	Pánt plastový Slimliner 492mm Przegub plast. Slimliner 492mm,wsuwany	plast plastik	ks szt	0,15
27SC110392	Pánt plastový Slimliner 392mm Przegub plast. Slimliner 392mm,wsuwany	plast plastik	ks szt	0,114

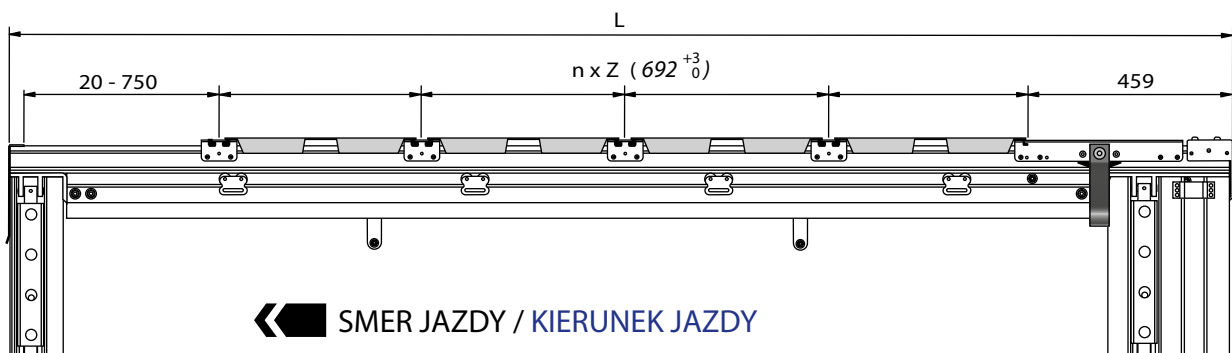


Technická informácia / Informacja techniczna:

Pre dĺžky pántov platí tolerancia dĺžok x^{+3}_0 /Dla długości przegubów obowiązuje tolerancja x^{+3}_0

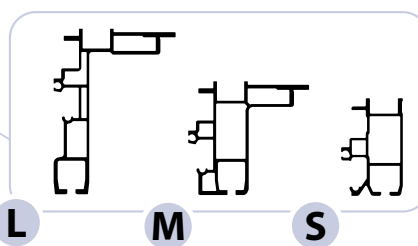


A Remienok / Plandekowa sprzączka





2025/04/02

**ZHRŇOVACIA STRECHA SESAM SLIMLINER / PRZESUWNY DACH SESAM
SLIMLINER****SESAM®****SK**

Sesam Slimliner:

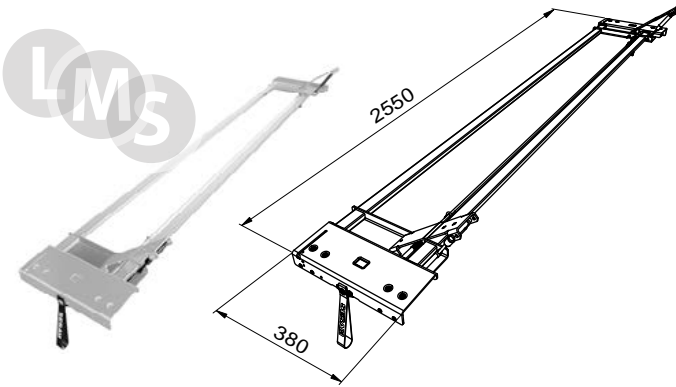
- zhrňovanie plachty pomocou plastových pántov,
- zastavaná výška pre bočné nakladanie S - 107,5mm; M - 125mm; L 175mm
- vzdialenosť priečnika max. 692mm,
- hliníkový samonosný vodiaci profil do 13,6 m (i predpätý),
- posuvný bočný stĺpik vo vodiacom profile.

PL

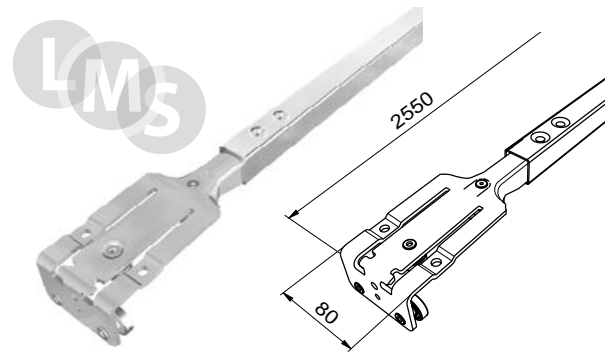
Sesam Slimliner:

- łatwe przesuwanie plandeki dzięki zastosowaniu plastikowych przegubów,
- zmniejszenie bocznej wysokości załadunku: S - 107,5mm; M - 125mm; L - 175mm,
- rozstaw poprzeczek max. 692mm,
- aluminiowy samonośny profil prowadzący – do 13,6m (wygięty),
- boczny słupek przesuwany w profilu prowadzącym.

PRIEČNIK A KONCOVÉ POJAZDY / POPRZECZKI I POJAZDY KOŃCOWE

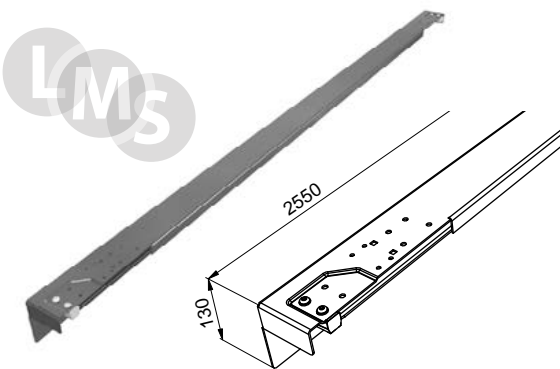


27SC030255	zn / ocynk	
Pojazd koncový Slimliner š.2550mm 2015 Pojazd koŃcowy Slimliner szer. 2550mm 2015		
ocel/stal	18,250 kg	ks/szt

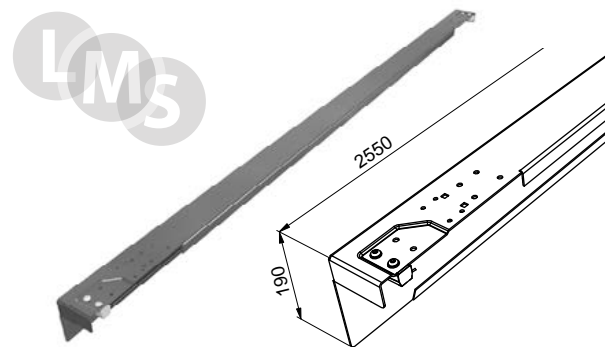


27SC010255	zn / ocynk	
Priechnik Slimliner 2550mm 2015 Poprzeczka Slimliner szer. 2550mm 2015		
ocel/stal	4,330 kg	ks/szt

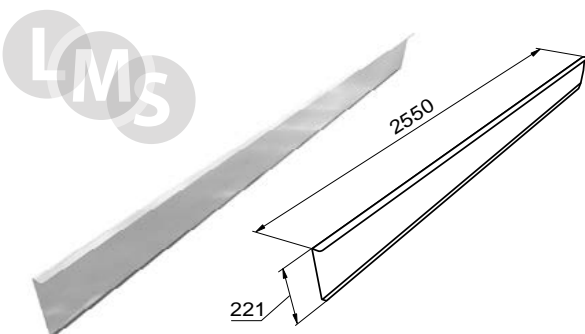
PORTÁLE A PREDNÉ PLECHY /



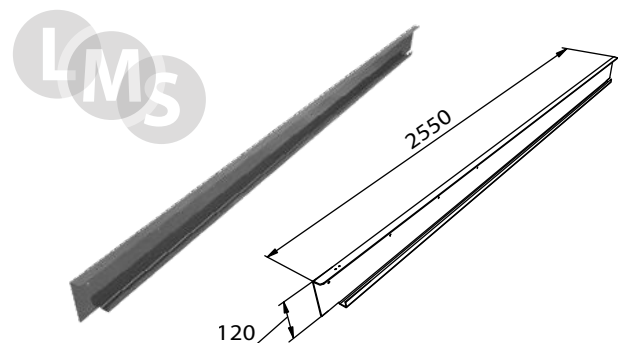
27SC020255	KTL	
Portál zadný Slimliner 130mm 2015 Portal tylny Slimliner 130mm 2015		
ocel/stal	15,640 kg	ks/szt



27SC020259	KTL	
Portál zadný Slimliner 190mm 2015 Portal tylny Slimliner 190mm 2015		
ocel/stal	18,700 kg	ks/szt



66PL111085	elox / anoda	
Plech predný 2550mm Blacha przednia 2550mm		
EN AW 6063	6,043 kg	ks/szt



62PLE02551	RAL9005	
Plech predný/zadný ECO 120/2550mm Blacha przednia/tylna ECO 120/2550mm		
ocel/stal	11,818 kg	ks/szt



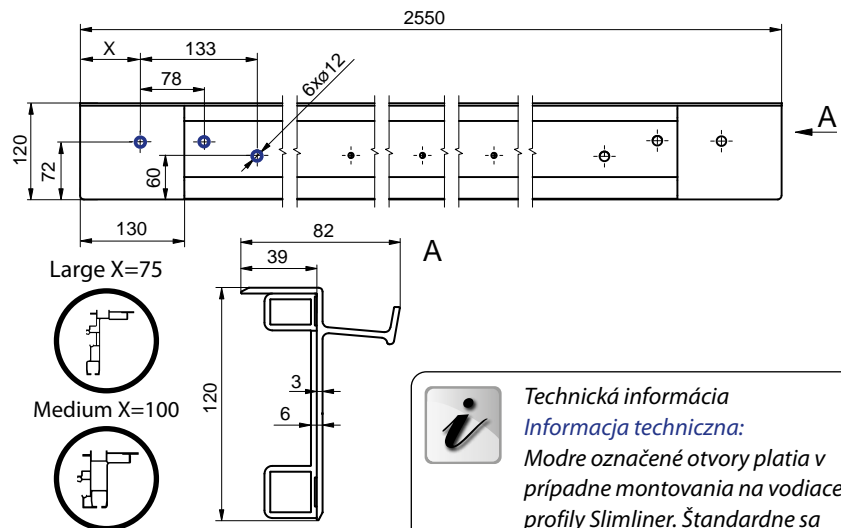
2025/04/02

PLACHTOVÉ KONŠTRUKCIE
KONSTRUKCJE PLANDEKOWE

HLINÍKOVÉ PORTÁLE AL/ECO / PORTALE ALUMINIOWE AL/ECO



62PLE02558	elox / anoda	
Portál predný/zadný AL/ECO, Sesam M+L		
Portal przód/tył AL/ECO, Sesam M+L		
EN AW 6063	8,690 kg	ks/szt



Technická informácia
Informacja techniczna:
Modre označené otvory platia v prípade montovania na vodiace profily Slimliner. Štandardne sa hliníkové portále vyrábajú a dodávajú nevítané.
Otvory oznaczone kolorem niebieskim mają zastosowanie w przypadku montażu na profilach prowadzących Slimliner. Standardowo aluminiowe portale będą zmontowane i dostarczane w postaci nieprzewierconej.

Foto: Klapka ALU-SV
Klapka ALU-SV

Technické zmeny vyhradené. / Zastrzegamy sobie możliwość wprowadzania zmian technicznych.

ZHRŃOVACIE TROJSTRANNE KONŠTRUKCIE

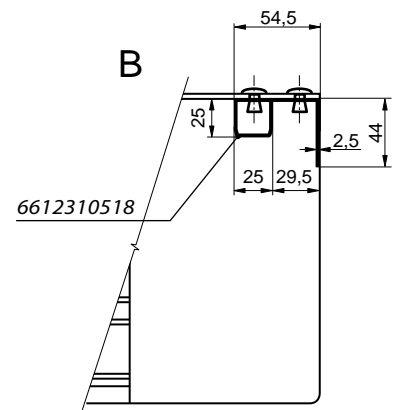
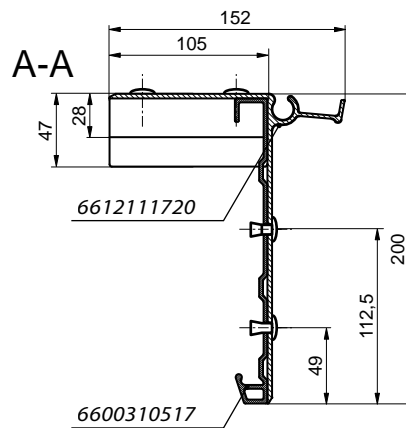
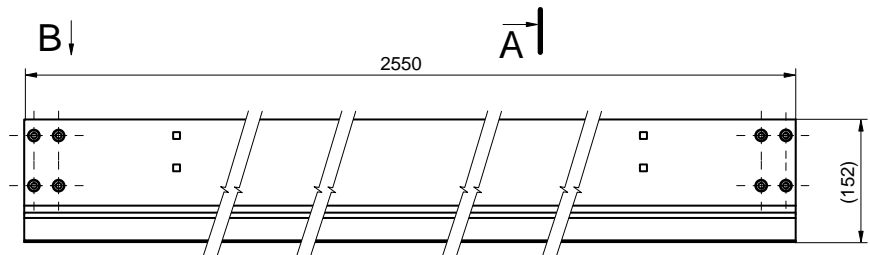
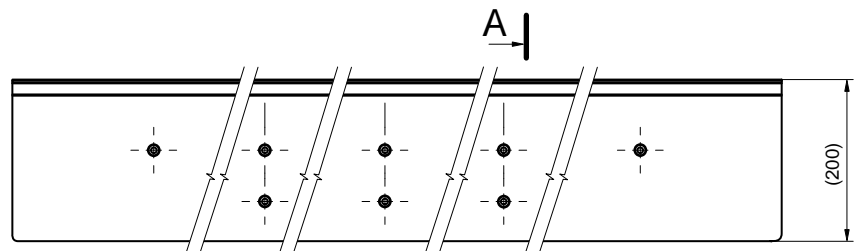
KONSTRUKCJE DACHÓW PRZESUWANYCH

ALU-SV CZ
www.alu-sv.comČESKO: Průmyslová 1445/2, 102 00 Praha 10, Tel.: +420 266 090 511
SLOVENSKO: Štrková 94/19, 010 01 Žilina, Tel.: +421 41 707 39 11
POLSKA: ul. Wrocławska 33d, 55-095 Długołęka, Tel.: +48 71 330 53 11

3.3.0.



27SC020261	elox / anoda	
Portál zadný Slimliner 200mm Portal tylny Slimliner 200mm		
EN AW 6060	12,320 kg	ks/szt

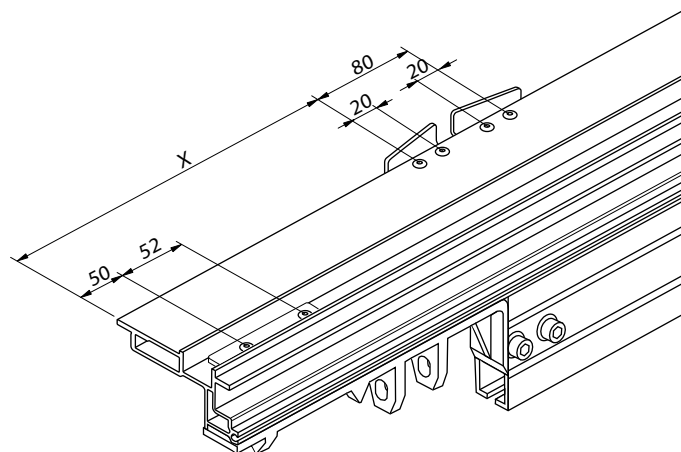
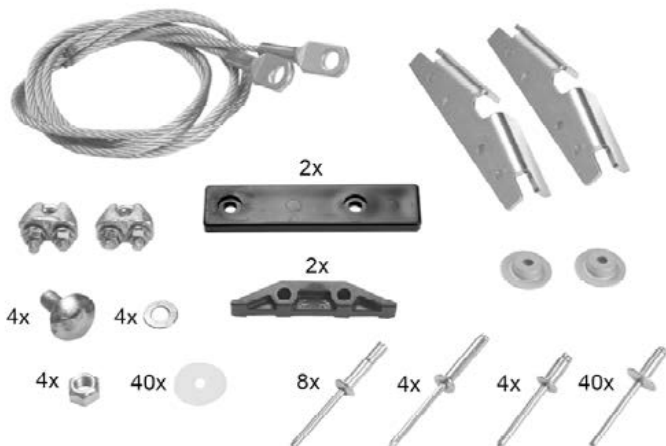




2025/04/02



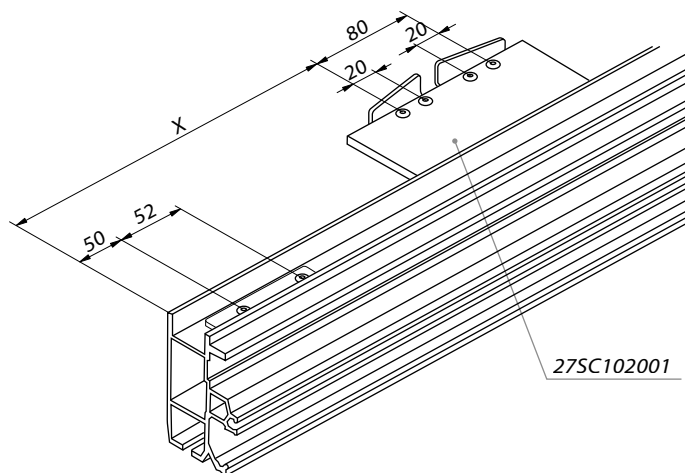
PRIDRUŽENÉ KOMPONENTY / POZOSTAŁE KOMPONENTY



27SC040255

Príslušenstvo Slimliner 2015
Zestaw montażowy Slimliner 2015

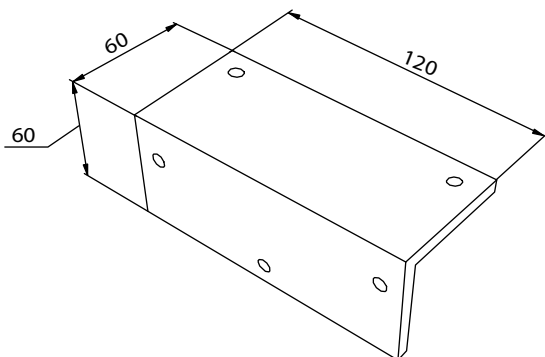
-- 0,700 kg ks/szt



27SC102001

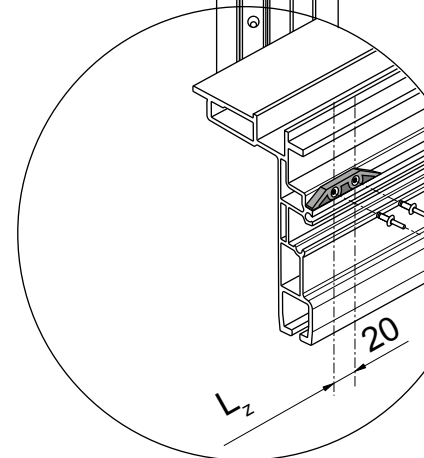
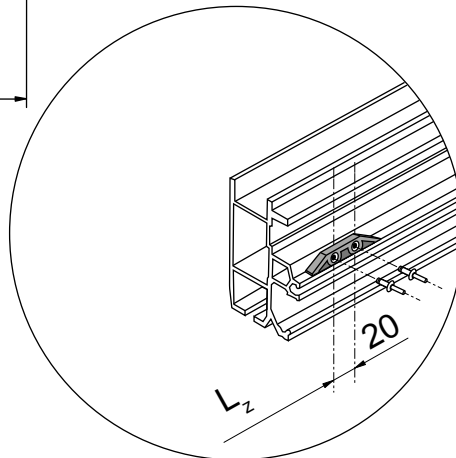
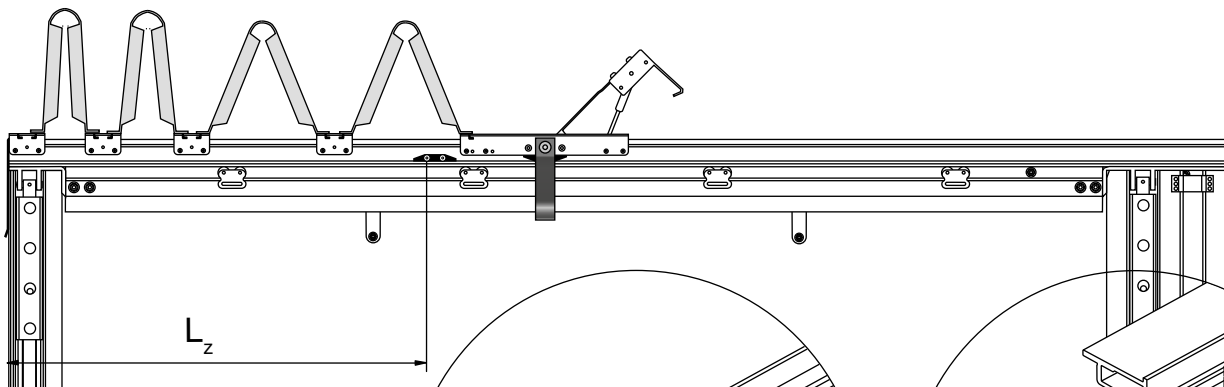
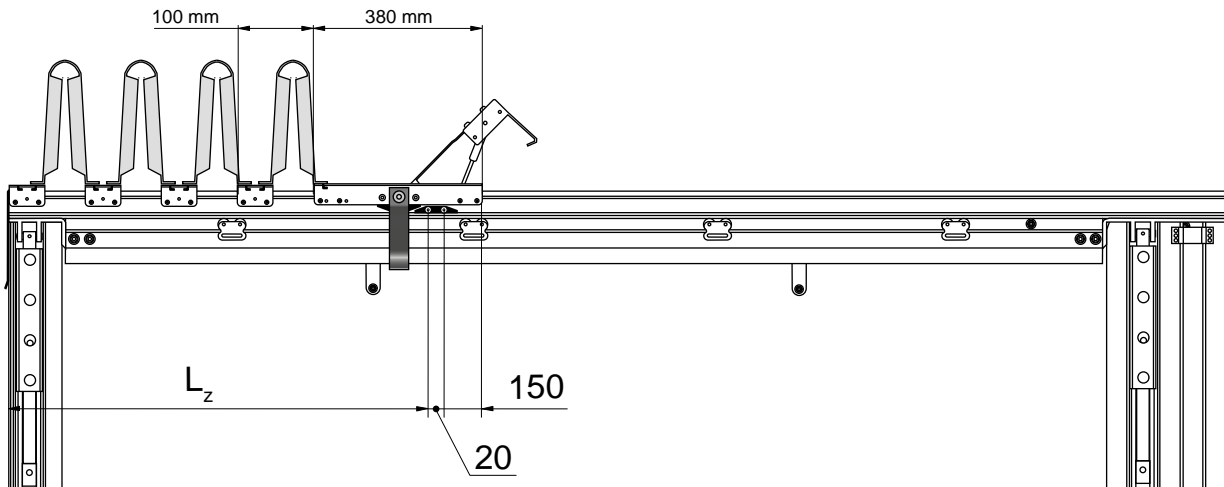
Držiak zaistenia pojazdu Sesam Small
Wspornik blokady dachu SESAM Small

AlMgSi 0,5 0,219 kg ks/szt



Technická informácia / Informacja techniczna:

Pre štandardnú klapku Slimliner, alebo pre klapku TailWing Sesam je $X=198\text{mm}$. Pre klapku ALU-S.V. je $X=169\text{mm}$.Do standardowej klapki Slimliner, albo do klapki TailWing Sesam wymiar $X=198\text{mm}$. Do klapki ALU-S.V. wymiar $X=169\text{mm}$.



$$L_z = 380 + 100 \cdot n$$

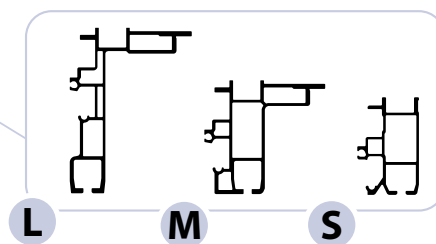
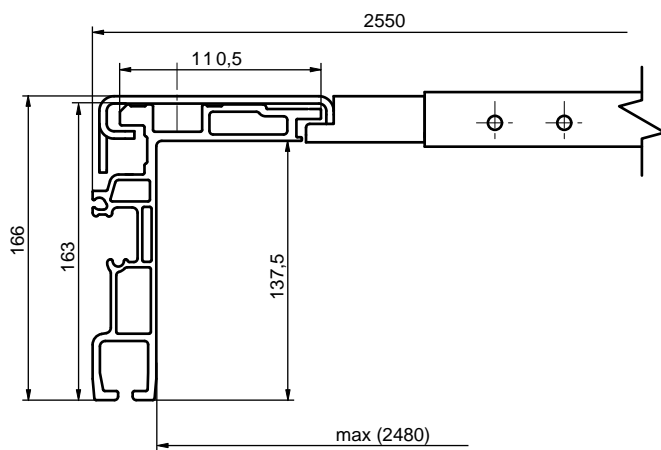
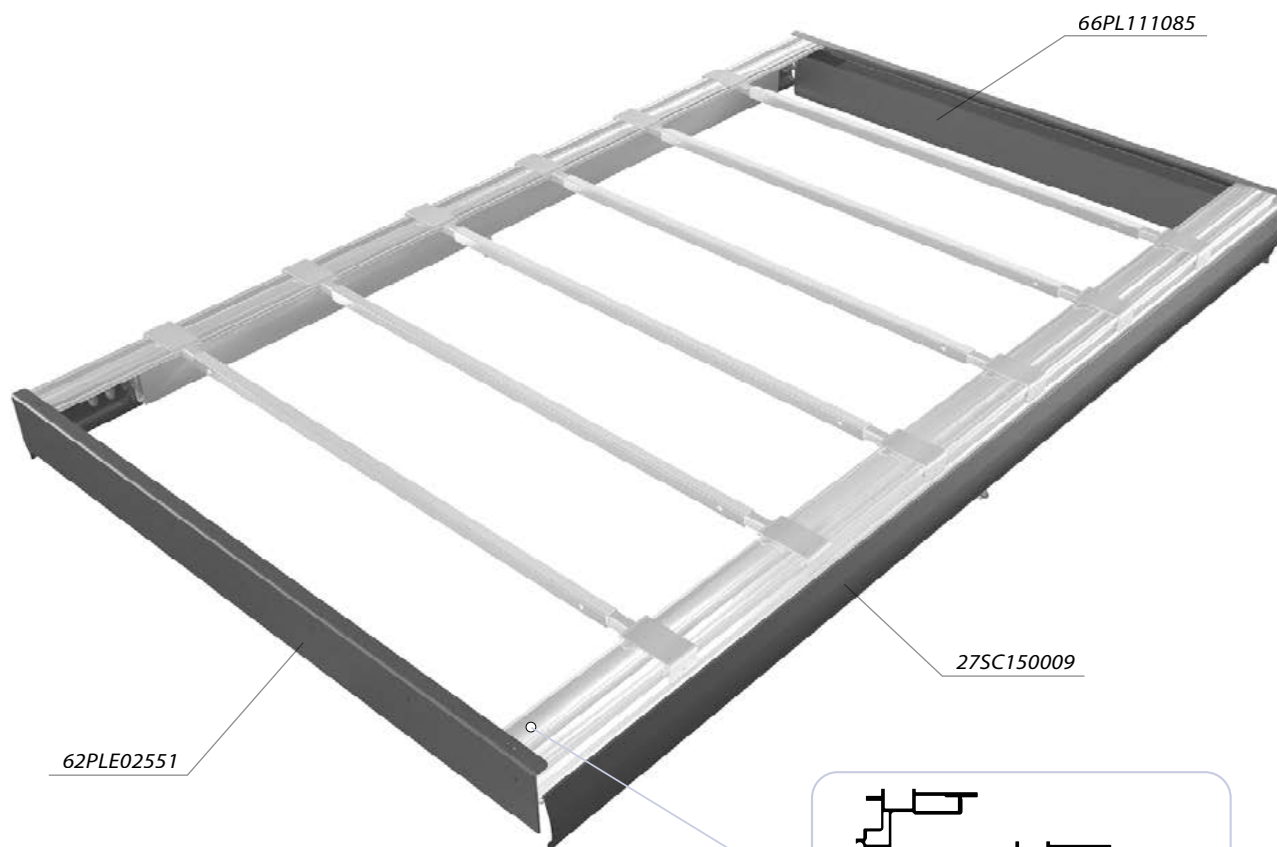
n počet pántov / Ilość poprzeczek
poprzeczek

L_z Vzdialenosť zaistenia strechy v zhrnutej polohe / Odległość blokady dachu w pozycji otwartej



2025/04/02

PEVNÁ STRECHA / DACH STAŁY

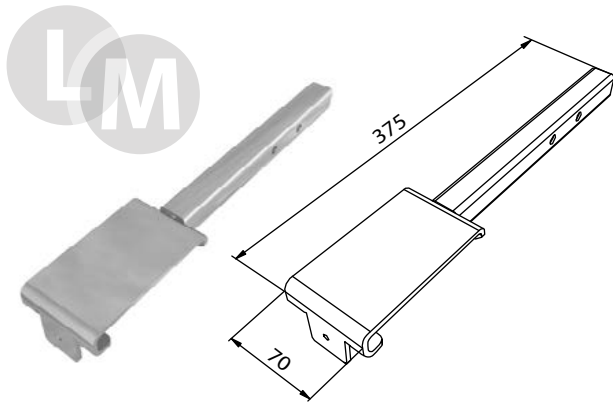


SK

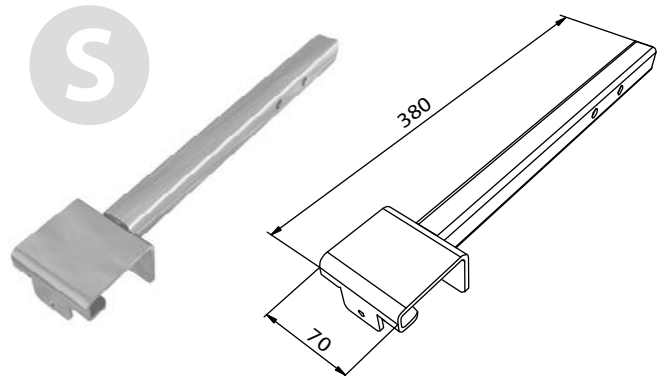
Konstrukcia pevnej strechy vychádza z pôvodného riešenia Edschy ECO a bola upravená pre nové profily Slimliner. Možnosť použitia je na profil L, M a S. V dodávke pevnej strechy je vždy predný plech a zadný zosilnený portál pre možnosť montáže zadných dverí. Voľné uloženie priečniku umožňuje núdzové zhrnutie strechy. Ostatné diely sú zhodné s Edschou a Sesamom.

PL

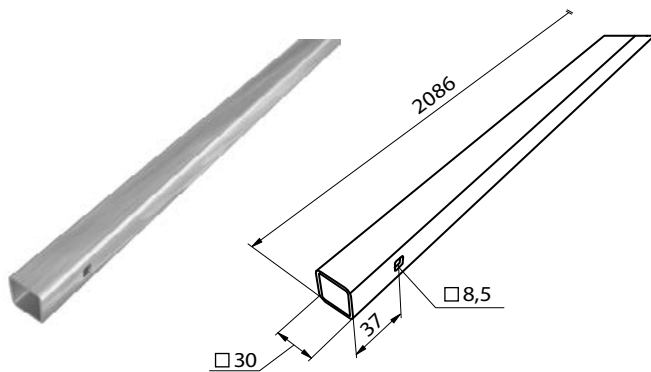
Konstrukcja stałego dachu wywodzi się z pierwotnego rozwiązania Edschy ECO i została przygotowana na nowe profile Slimliner. Można zastosować ten system na profilach: L, M i S. W dostawie dachu stałego zawsze jest dostarczana przednia blacha i tylny wzmocniony portal z możliwością montażu tylnych drzwi. Swobodne ułożenie poprzeczek umożliwi awaryjne przesunięcie dachu. Pozostałe elementy są zgodne z Edschą i Sesamem.



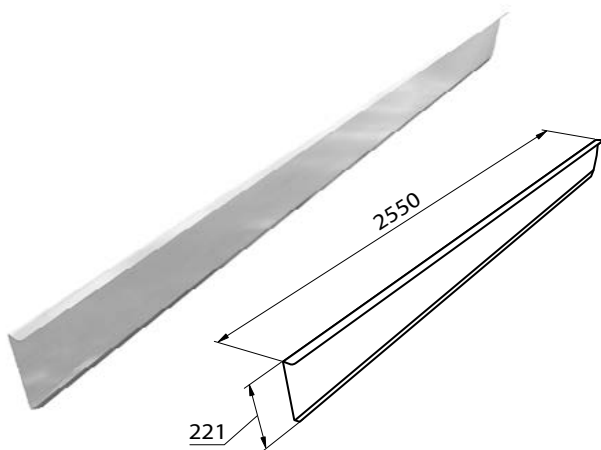
27SC226L02		zn / ocynk
Koncovka priečky CS Sesam L + M ECO 2015 Zakończenie poprzeczki CS Sesam L+M ECO 2015		
ocel/stal	0,755 kg	ks/szt



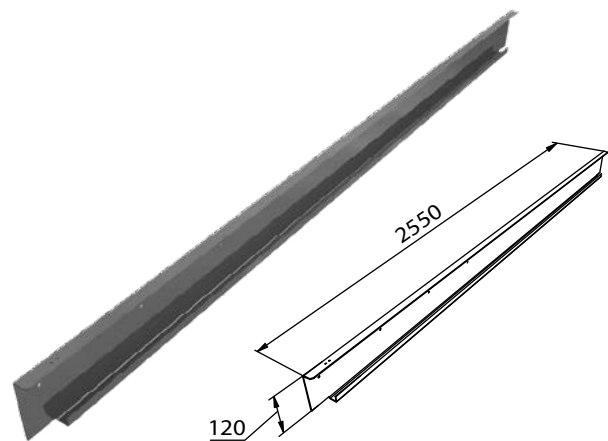
27SC226S00		zn / ocynk
Koncovka priečky CS Sesam Small ECO Zakończenie poprzeczki CS Sesam Small ECO		
ocel/stal	0,747 kg	ks/szt



27NDM20010		zn / ocynk
Priečka CS MAX univerzálni, 4HR 30x1.5 Poprzeczka CS MAX uniwersalna 4HR 30x1.5		
ocel/stal	2,740 kg	ks/szt



66PL111085		elox / anoda
Plech předný 2550mm Blacha przednia 2550mm		
EN AW 6063	6,043 kg	ks/szt



62PLE02551		RAL9005
Plech předný/zadný ECO 120/2550mm Blacha przednia/tylna ECO 120/2550mm		
ocel/stal	11,818 kg	ks/szt

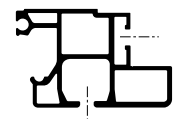
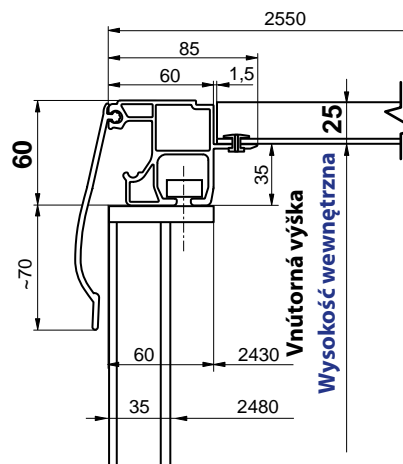
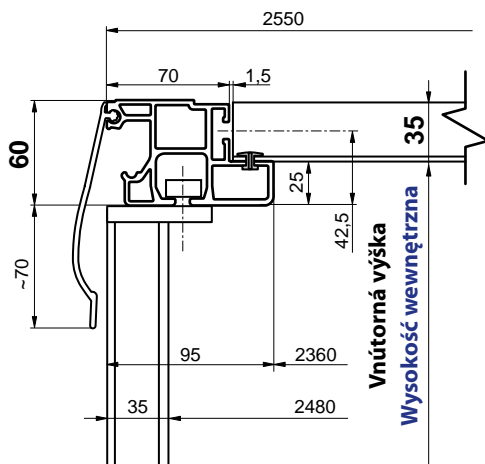


2025/04/02

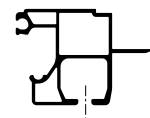
PLACHTOVÉ KONŠTRUKCIE
KONSTRUKCJE PLANDEKOWE

PEVNÁ STRECHA CS FIX / DACH STAŁY CS FIX

CSFIX



CS FIX



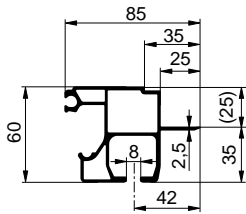
CS FIX mini

SK

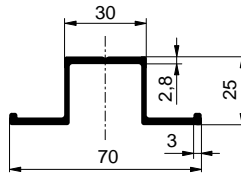
Jednoduchá a veľmi ľahká strecha zložená iba z hliníkových dielov pre nadstavby s max. dĺžkou 7,8 m. Konštrukcia vodiaceho profilu umožňuje nasunutie bočnej zhrňovacej plachty a bočných stĺpkov. Montážne sady na hliníkové stĺpiky ALU-S.V. sú totožné so strechou Slimliner Small, rovnako tak aj vozíky plachty, bočného stĺpika a bočné tesnenie. Súčasťou strechy je zabudovaná okapnica v zadnej časti konštrukcie.

PL

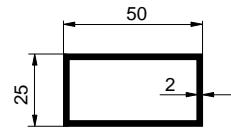
Prosta i bardzo lekka konstrukcja dachu wykonana tylko z aluminiowych elementów. Przeznaczona do zabudów do długości 7,8m. Konstrukcja profilu prowadzącego umożliwi przesuwanie bocznych plandek i słupków środkowych. Elementy montażowe do naszych aluminiowych słupków są takie same jak do dachu Slimliner Small. Również wózki plandeki, wózki słupka środkowego i boczna uszczelka są takie same. Elementem dachu jest również tylny portal aluminiowy z okapnikiem.



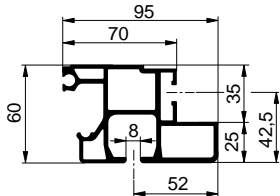
275CFM5200	al
Profil vodiaci CS FIX MINI Profil dachu CS FIX MINI	
EN AW 6063	2,246 kg m



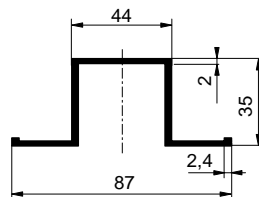
66L0014011	al
Profil strechy omega 25mm Profil dachovy omega 25mm	
EN AW 6063	0,790 kg m



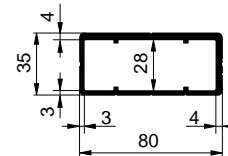
F100100525	al
Tr. obdl. 50x25x2mm Jekiel 50x25x2mm	
EN AW 6060	1,563 kg m



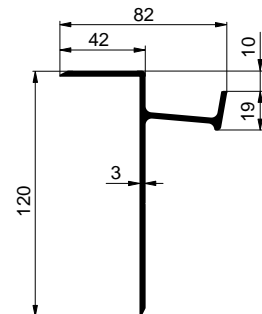
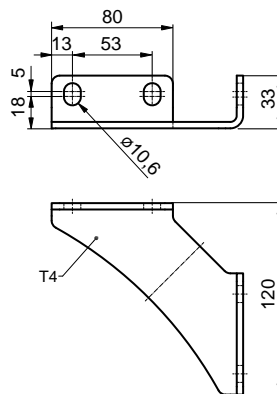
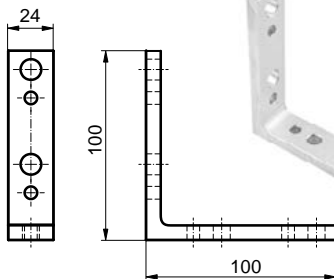
275CSF7800	al
Profil CS FIX 7800mm Profil dachu CS FIX 7800mm	
EN AW 6063	27,300 kg ks/szt



6600008043	al
Profil strechy omega 35mm Profil dachovy omega 35mm	
EN AW 6060	0,908 kg m



66K0EU0800	elox / anoda
Profil stĺpika CS MINI univerzálny Profil stĺpka CS MINI, univerzálny	
EN AW 6005A	2,081 kg m



62LP000103	al
Spojka zadnej priečky CS FIX Ľáčnik poprzeczki CS FIX tylny	
EN AW 6005A	0,090 kg ks/szt

62LP000111	zn / ocynk
Zavretienie pre zadnú priečku U Usztywnienie do tylnej poprzeczki U	
ocel/stal	0,290 kg ks/szt

6612013366	elox / anoda
Profil AL/ECO plechu 120mm Profil AL/ECO blacha 120mm	
EN AW 6063	1,720 kg m


Súvisiace diely / Elementy dodatkowe:
4153600100 (al): Profil plochý 25,5x5mm / Profil płaski 25,5x5mm

F100100169 (al): Tyč 25x8mm / Płaskownik 25x8mm

62LP000115 (ocel/stal): Závitová doštička M8 30x15x60/20 CS FIX / Płytką gwintowana M8x15x60/20 CS FIX

6600007326 (al): Profil pom. rámu 90mm / Profil pom. ramy C 90mm

Technická informácia / Informacja techniczna:

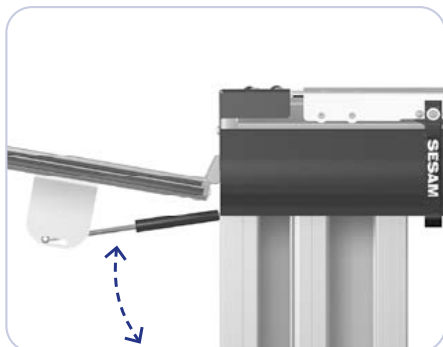
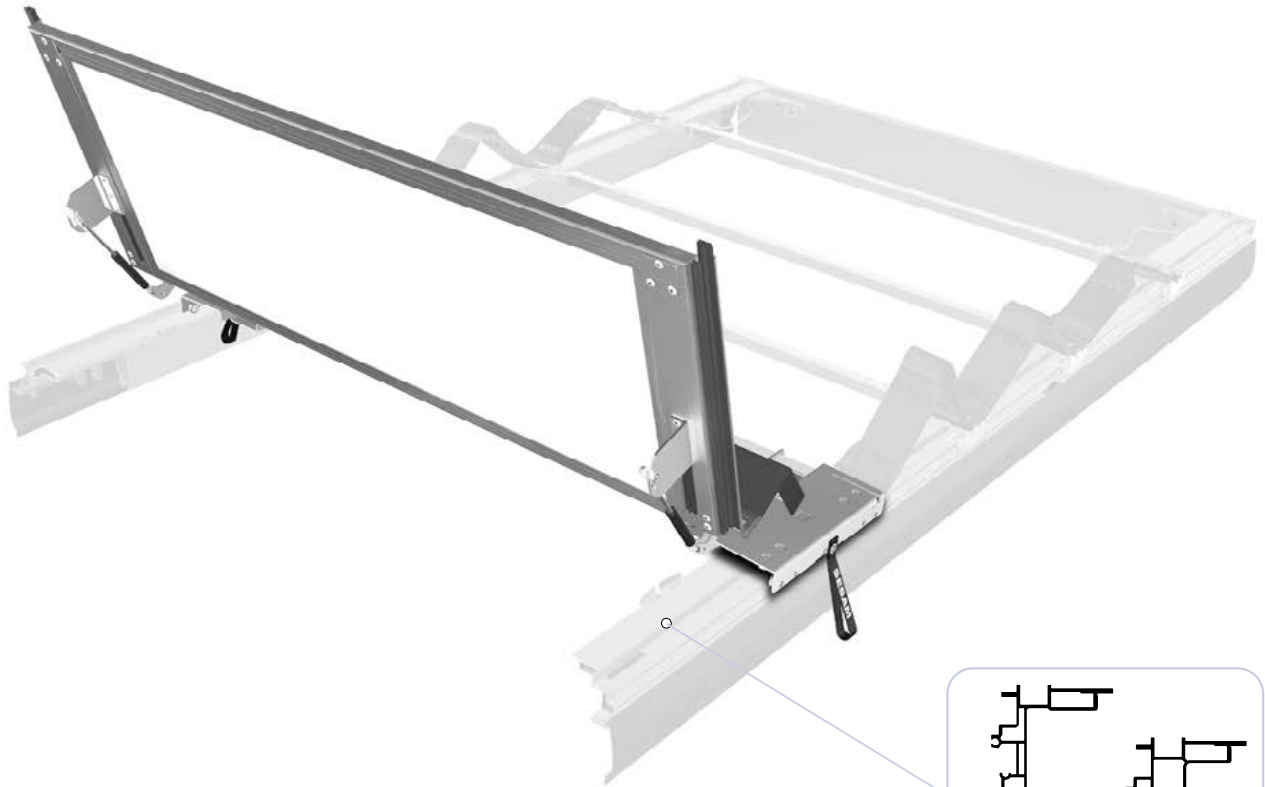
Montážne sady sú súčasťou strechy. Pevné rozmery je možné získať na vyžiadanie. / Elementy montażowe

są częścią kompletu stałego dachu. W celu otrzymania szczegółowych informacji należy skontaktować się z działem handlowym.

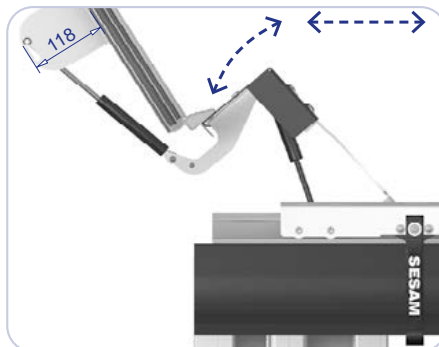




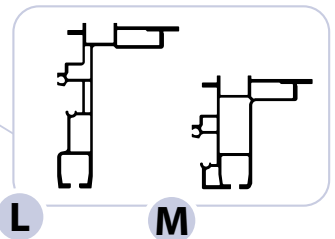
2025/04/02

POJAZDNÁ KLAPKA ALU-S.V. / PRZESUWANA KLAPKA ALU-S.V.

Otvorená pod úroveň strechy
Klapka otwarta poniżej poziomu dachu



Otvorená nad úroveň strechy
Klapka otwarta do przesuwania

**SK**

Pojazdná klapka ALU-S.V. :

- dve polohy otvorenia klapky (Klapka v prvej polohe neprevyšuje úroveň strechy!),
- výška klapky max. 800 mm,
- tesnenie po obvode klapky.

PL

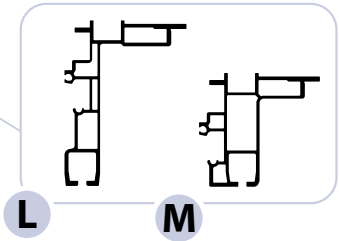
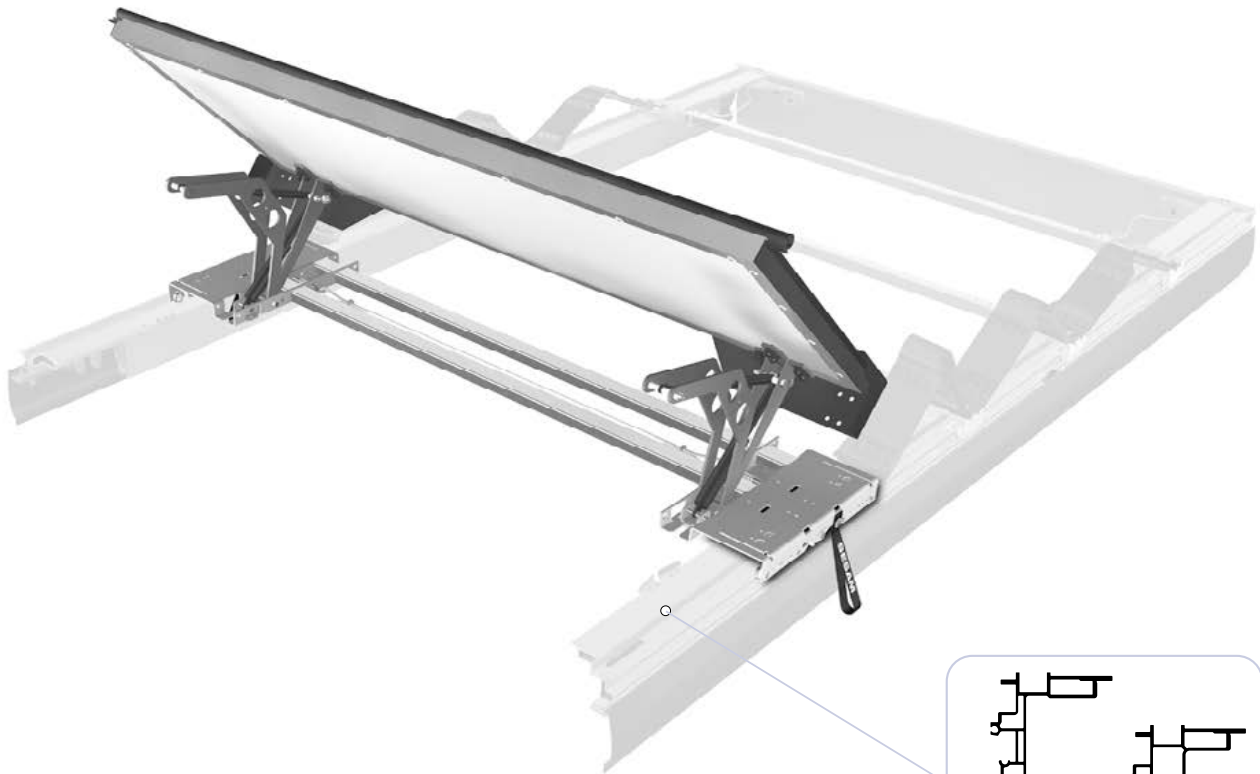
Przesuwana klapka ALU-S.V.:

- dwie pozycje otwierania dachu (Klapka w dolnej otwartej pozycji nie przekracza wysokości dachu!),
- max. wysokość klapki to 800mm,
- uszczelka na obwodzie klapki.



POJAZDNÁ KLAPKA TAILWING / PRZESUWANA KLAPKA TAILWING

ZHRŇOVACIE TROJSTRANNÉ KONŠTRUKCIE



SK

Pojazdná klapka Tailwing:

- optimalizovaný zdvíhací mechanizmus,
- výška klapky max 1200 mm,
- jedna poloha otvorenia.

PL

Przesuwana klapka Tailwing:

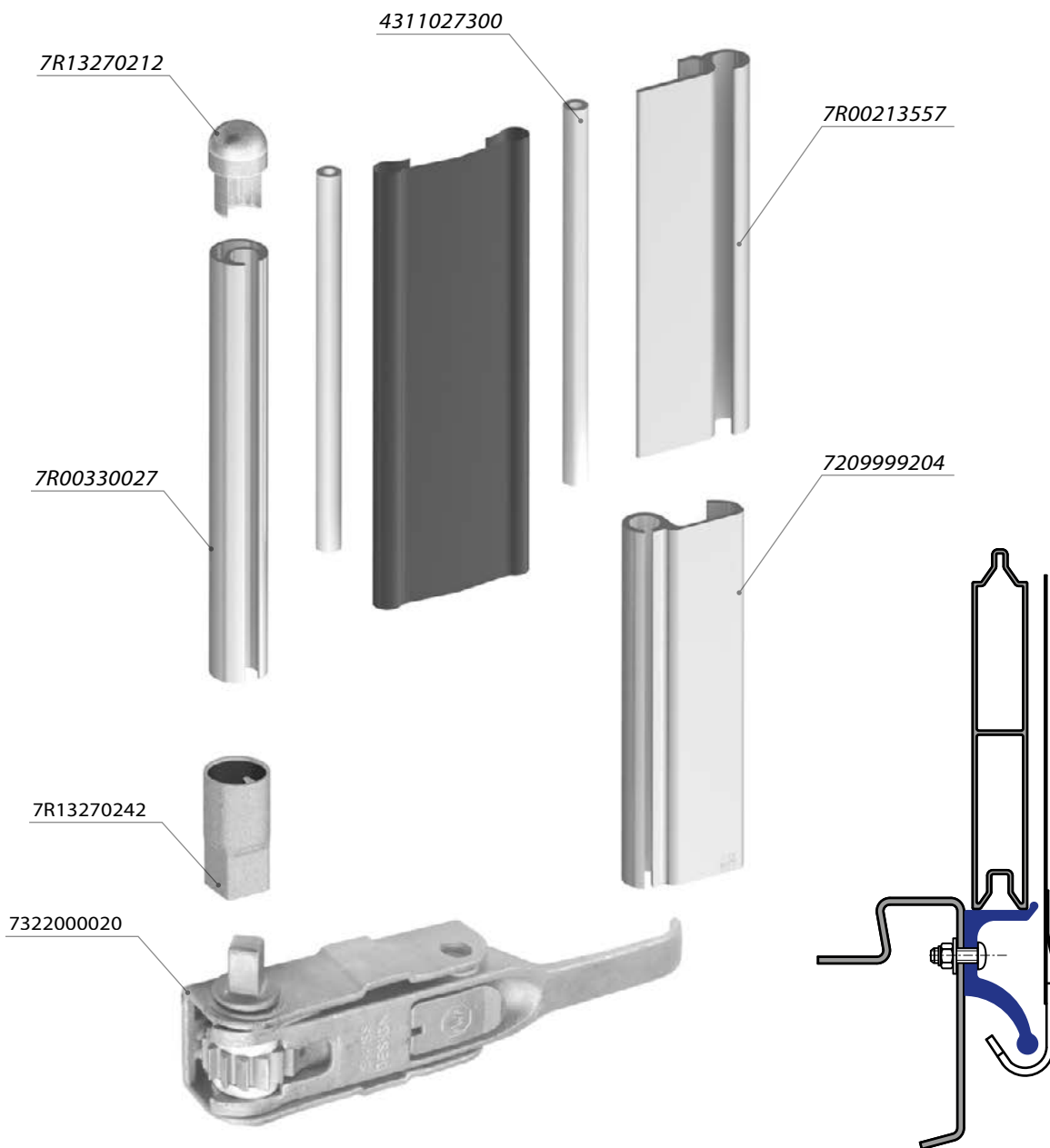
- zoptymalizowany mechanizm podnoszący,
- max. wysokość klapki to 1200mm,
- kompatybilna z profilami prowadzącymi Medium i Large,
- tylko jedna pozycja otwarcia.



Technické zmeny vyhradené. / Zastrzegamy sobie możliwość wprowadzania zmian technicznych.



Napínanie plachty, bočný obvodový profil / Napinanie plandeki, boczny profil obwodowy



SK

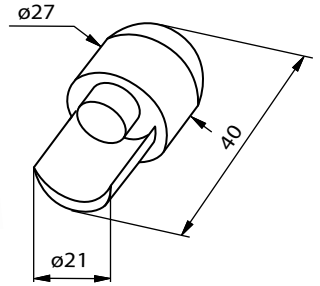
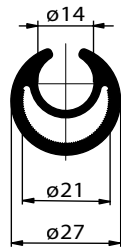
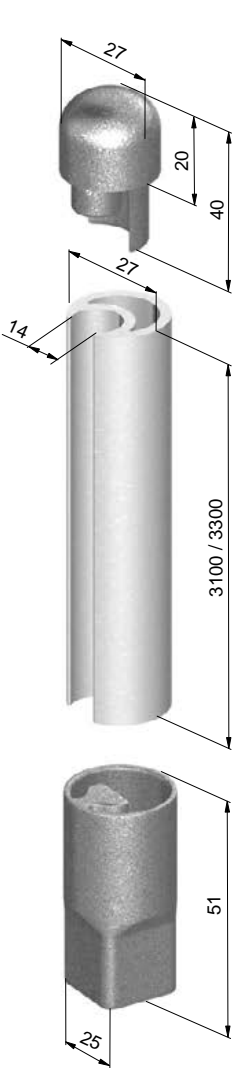
Komponenty napínania plachty zabezpečujú správne vypnutie bočnej plachty pri trojstranných zhrňovacích konštrukciách. Napínací mechanizmus musí byť vhodne vybraný podľa typu vozidla a musí byť správne namontovaný so všetkými doplnkami pre správnu a bezproblémovú funkčnosť.

PL

Elementy napinania plandeki pozwalają na prawidłowe wypinanie bocznej plandeki przy oddzielnie przesuwanym dachu i bokach. Mechanizm napinający musi być odpowiednio dobrany według wielkości pojazdu i musi być prawidłowo zamontowany ze wszystkimi elementami dodatkowymi dla właściwego i bezproblemowego działania.

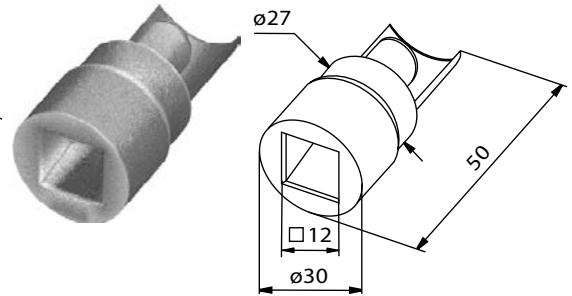
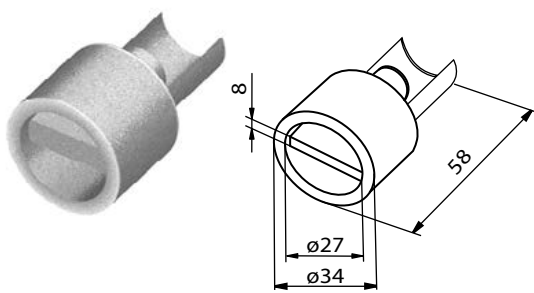
NAPÍNANIE PLACHTY $\varnothing 27\text{mm}$ / NAPINANIE PLANDEKI $\varnothing 27\text{mm}$

NAPÍNANIE PLACHTY, BOČNÝ OBVODOVÝ PROFIL



7R00310027	3100mm
7R00330027	3300mm
Profil $\varnothing 27\text{mm}$ pre napnutie plachty Profil $\varnothing 27\text{mm}$ do napinania plandeki	
al	2,117 kg ks/szt

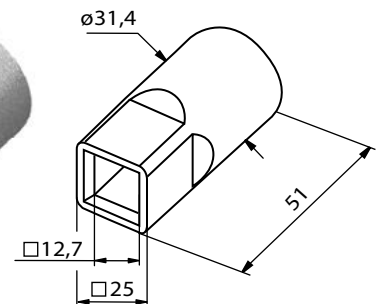
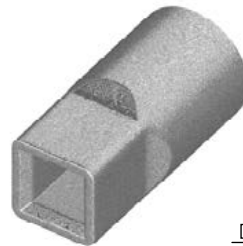
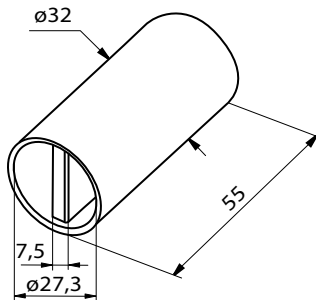
7R13270212	dif.zn
Koncovka horná nap. pl. $\varnothing 27\text{mm}$ Końcówka górna $\varnothing 27\text{mm}$	
ocel/stal	0,110 kg ks/szt



7209999199	
Koncovka spodná nap. pl. $\varnothing 27\text{mm}$ drážka Końcówka dolna $\varnothing 27\text{mm}$ pletwa	
bronz/brąz	0,140 kg ks/szt

7R13270220	geomet
Koncovka spodná nap. pl. $\varnothing 27\text{mm}$ 4HR Końcówka dolna do $\varnothing 27\text{mm}$ 4HR	
ocel/stal	0,120 kg ks/szt

NAPINACZE PLANDEKI, PROFILE DO NAPINANIA



43110928CS	geomet
Koncovka spodná nap. pl. 27mm drážka Końcówka dolna do 27mm, 4HR, pletwa	
ocel/stal	0,145 kg ks/szt

7R13270242	dif.zn
Koncovka spodná nap. pl. $\varnothing 27\text{mm}$, 4HR Końcówka dolna do $\varnothing 27\text{mm}$, 4HR	
ocel/stal	0,130 kg ks/szt



Súvisiace diely / Elementy dodatkowe:
6512200812: Matica valcová pre zaistenie plachty /
 Blokada walcowa do plandeki



Technické zmeny vyhradené. / Zastrzegamy sobie możliwość wprowadzania zmian technicznych.

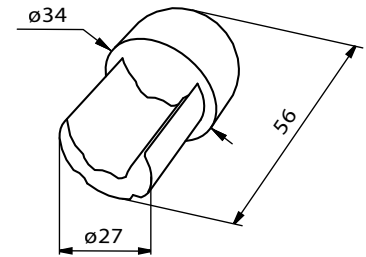
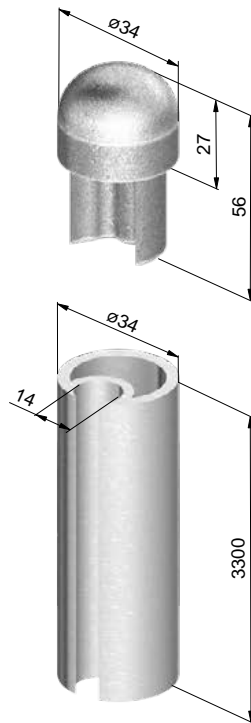




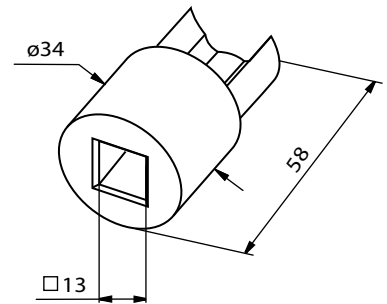
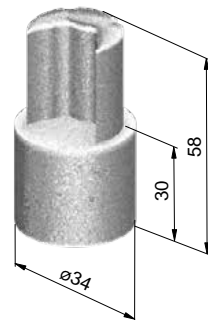
2025/04/02



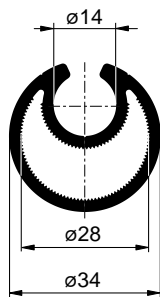
NAPÍNANIE PLACHTY $\varnothing 34$ mm / NAPINANIE PLANDEKI $\varnothing 34$ mm



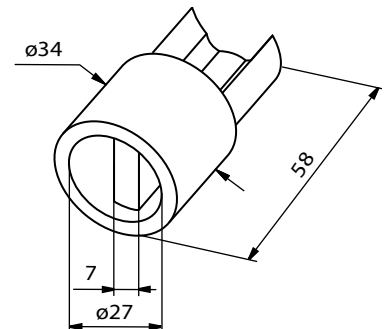
7R13340700		
Koncovka horná nap. plachty $\varnothing 34$ mm Końcówka górna $\varnothing 34$ mm		
bronz/brąz	0,220 kg	ks/szt



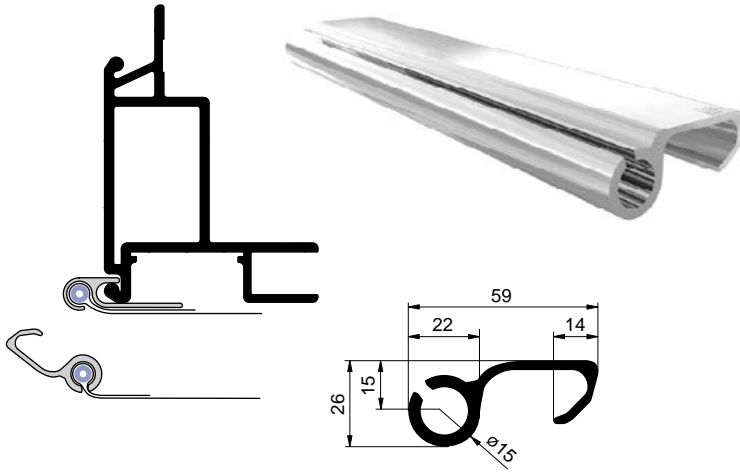
7R13340400		
Koncovka spodná nap. pl. $\varnothing 34$ mm 4HR Końcówka dolna $\varnothing 34$ mm 4HR		
bronz/brąz	0,260 kg	ks/szt



7R00334034		
Profil $\varnothing 34$ mm pre napnutie plachty -3300mm Profil $\varnothing 34$ mm do napinania plandeki -3300mm		
al	3,700 kg	ks/szt



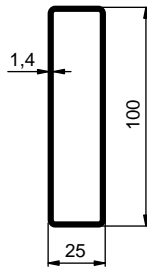
7R13340100		
Koncovka spodná nap. pl. $\varnothing 34$ mm drážka Końcówka dolna do $\varnothing 34$ mm pletwa		
bronz/brąz	0,200 kg	ks/szt



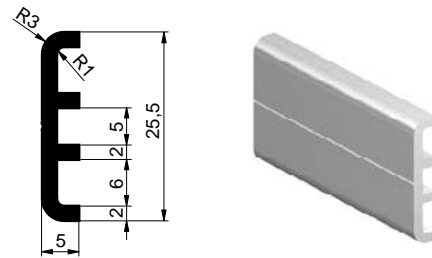
7209999204		
Profil CS bočný s hákom 3300mm Profil CS boczny z hakiem 3300mm		
al	3,14 kg	tyč/szt



7R00013557	2550mm		
7R00113557	3100mm		
7R00213557	3300mm		
Profil hák pre napnutie plachty Profil zaczepiania plandeki			
al	2,147 kg	ks/szt	

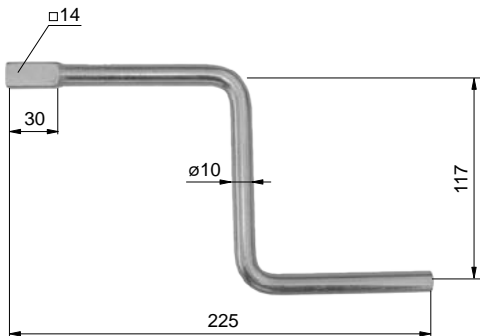


6600012232	al		
6612012232	elox/anod		
Profil do plachty 100x25mm Profil deski plandeki 100x25mm			
AlMgSi 0,5	0,909 kg	m	

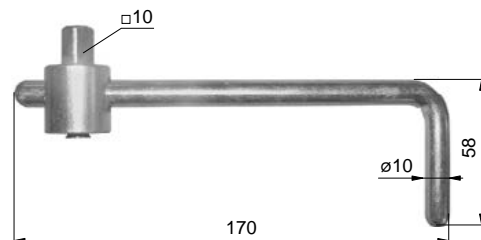


4153600100	al		
Profil Al plochý 5000mm Profil Al płaski 5000mm			
al	0,200 kg	m	

KĽUKY / KORBKI



7209096931	zn/ocynk		
Kľuka napínača 4HR 14mm Korbka napinacza 4HR 14mm			
ocel/stal	0,400 kg	ks/szt	



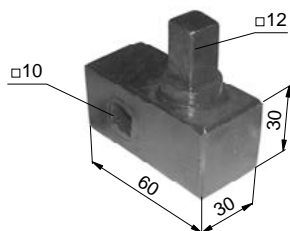
7209098931	zn/ocynk		
Kľuka napínača 4HR 10mm Korbka napinacza 4HR 10mm			
ocel/stal	0,240 kg	ks/szt	



2025/04/02



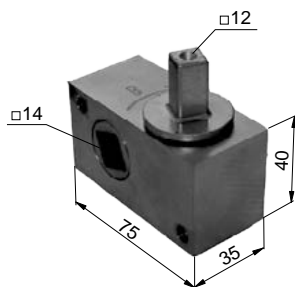
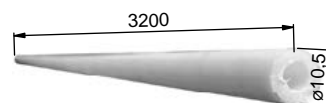
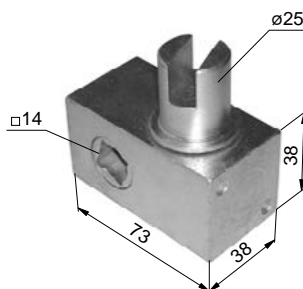
NAPÍNAČE PRE KLŮKU 4HR 10 mm / NAPINACZE DO KORBKI 4HR 10 mm

**7209050931**

Napínač 60x30x30mm 4HR
Napinacz 60x30x30mm 4HR

ocel/stal	0,29 kg	ks/szt
-----------	---------	--------

NAPÍNAČE PRE KLŮKU 4HR 14 mm / NAPINACZE DO KORBKI 4HR 14 mm

**4311086200**

4311086200	zn/ocynk
Napínač 75x40x35mm 4HR, M8, PL ZP Napinacz 75x40x35mm 4HR, M8, PL TP	
ocel/stal	0,69 kg ks/szt

7209049931	zn/ocynk
Napínač 73x38x38mm drážka Napinacz 73x38x38mm poprzeczka	
ocel/stal	0,640 kg ks/szt

4311027300	
Trubka pre upevnenie plachty, 3200mm Rurka ø10mm do zaczepu plandeki 3200mm	
plast/plastik	0,250 kg ks/szt

4311086300	zn/ocynk
Napínač 75x40x35mm 4HR, M8, PP ZL Napinacz 75x40x35mm 4HR, M8, PP TL	
ocel/stal	0,69 kg ks/szt



Súvisiace diely / *Elementy dodatkowe:*

620CSR001: Držiak napínača račna/krabička CS plato / Uchwyt napinacza CS
62K222100P: Držiak napínača rovný - pravý ž.zn / Blacha napinacza prosta P do CS MINI
62K222100L: Držiak napínača rovný - ľavý ž.zn / Blacha napinacza prosta L do CS MINI
62K221100P: Držiak napínača lomený P ž.zn / Blacha napinacza łamana P
62K221100L: Držiak napínača lomený L ž.zn / Blacha napinacza łamana L

**620CSR001****62K222100L**

(do zabudov z profilu bocznymi)
(do zabudov z profilu bocznymi)

**62K221100L**

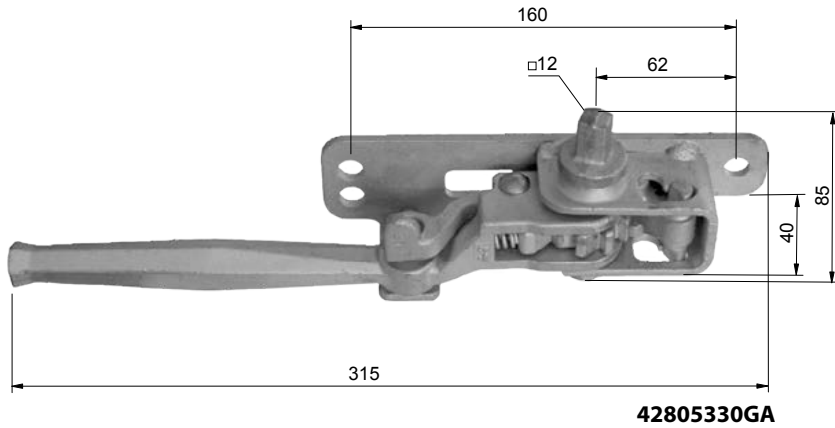
(pro nststavbu s bočnicemi)
(for body with dropsides)



RAČNE / NAPINACZE Z RĄCZKĄ

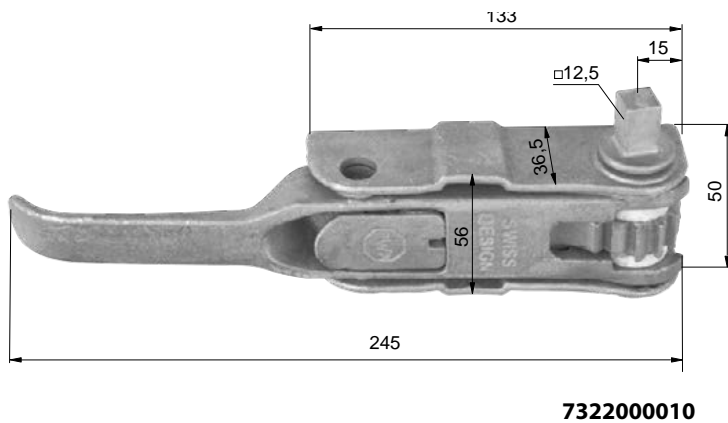
NAPÍNANIE PLACHTY, BOČNÝ OBVODOVÝ PROFIL

NAPINACZE PLANDEKI, PROFILE DO NAPINANIA



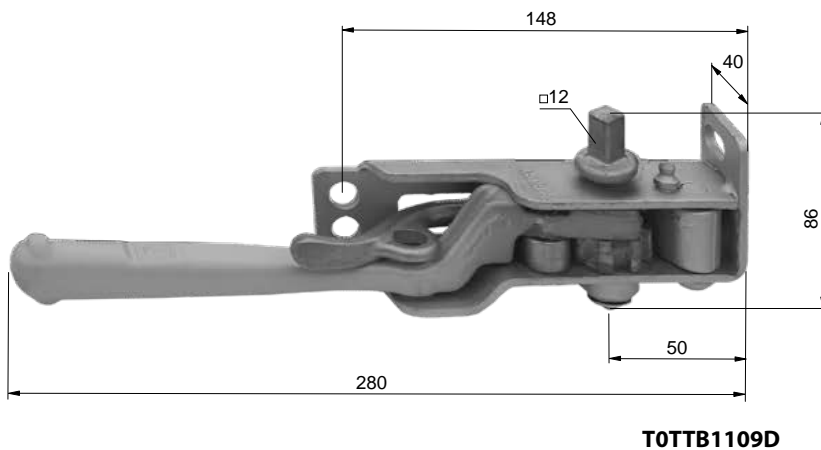
42805330GA	dacromet	
Napínač 40mm račňa 4HR L Napinacz 40mm z rączką 4HR L		
ocel/stal	1,010 kg	ks/szt

42805330DR	dacromet	
Napínač 40mm račňa 4HR P Napinacz 40mm z rączką 4HR P		
ocel/stal	1,010 kg	ks/szt



732200010	☐
7322001010	⊖
Napínač - ráčňa zn L Napinacz - z rączką ocynk L	
ocel/stal	1,010 kg ks/szt

7322000020	☐
7322001020	⊖
Napínač - ráčňa zn P Napinacz - z rączką ocynk P	
ocel/stal	1,010 kg ks/szt



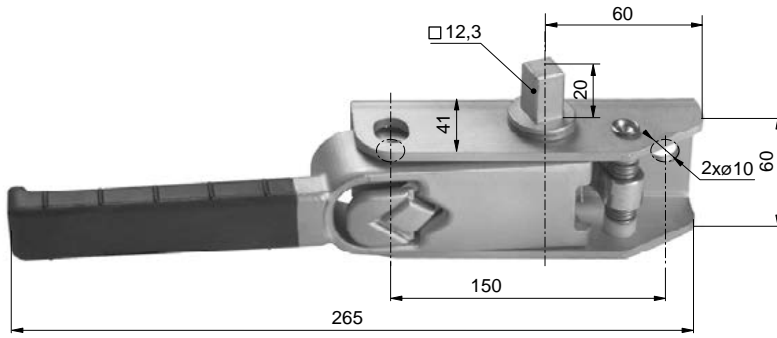
T0TTB1109D	☐
T0TTB1029D	⊖
Napínač CS-Al 40mm račňa dacromet L Napinacz CS-Al 40mm dacromet L	
ocel/stal	1,550 kg ks/szt

T0TTB1110D	☐
T0TTB1028D	⊖
Napínač CS-Al 40mm račňa dacromet P Napinacz CS-Al 40mm dacromet P	
ocel/stal	1,550 kg ks/szt

Technické zmeny vyhradené. / Zastrzegamy sobie możliwość wprowadzania zmian technicznych.



2025/04/02

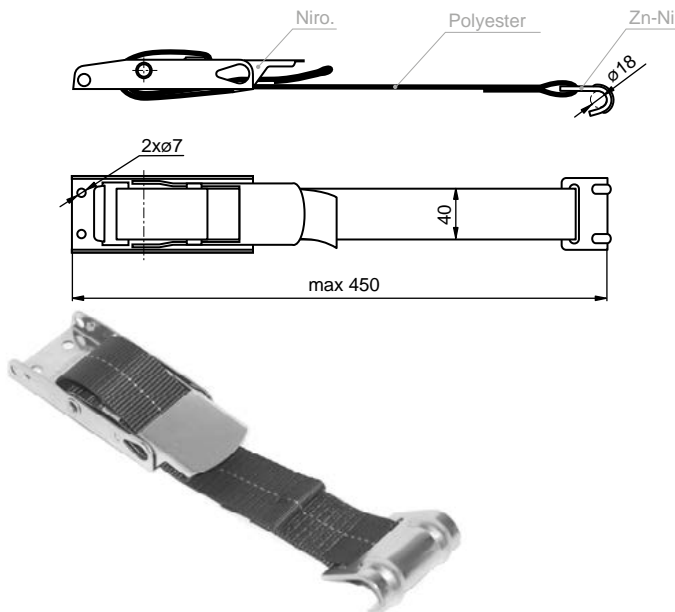


8915302068

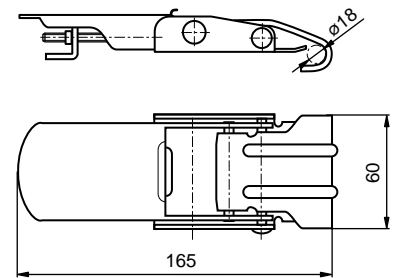
8915302068	geomet	
Napínač račňa 4HR L geomet Napinacz z rączką 4HR L geomet		
ocel/stal	1,460 kg	ks/szt

8915302069	geomet	
Napínač račňa 4HR P geomet Napinacz z rączką 4HR P geomet		
ocel/stal	1,460 kg	ks/szt

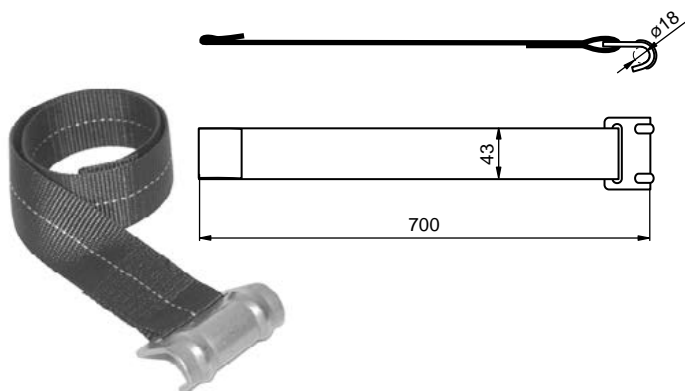
POPRUHY / KLAMRY I PASY DO PLANDEK



6163113490	nerez/nierdz	
Pracka napínacia s popruhom Zapięcie napinania z pasem		
nerez/nierdz	0,350 kg	ks/szt

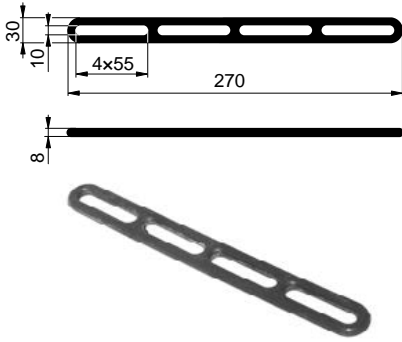


6163100482	nerez/nierdz	
Pracka napínacia - Direktspanner Zapięcie napinania - Direktspanner		
nerez/nierdz	0,420 kg	ks/szt

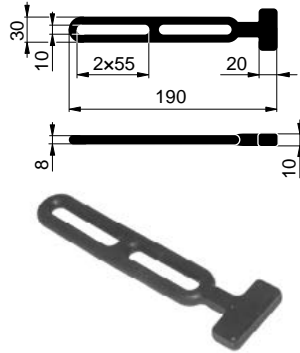


6163113495	Zn-Ni	
Popruh s hákom pre napnutie plachty Pas z hakiem do napinania plandek		
ocel/stal	0,250 kg	ks/szt





6163100030		
Napínacia guma I Guma napínania I		
guma	0,050 kg	ks/szt



6163100020		
Napínacia guma T Guma napínania T		
pryž/rubber	0,040 kg	ks/szt



Súvisiace diely / Elementy
dodatkové:

6163100040: Upínací čap
plachty plast / Czop do
napínania plandeki, plast



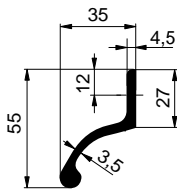
6163100050: Háčik plachty
plast / Haczyk plandeki plast.



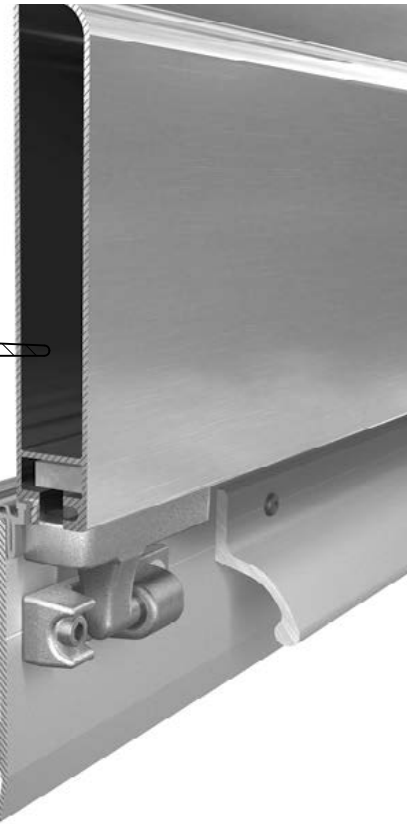
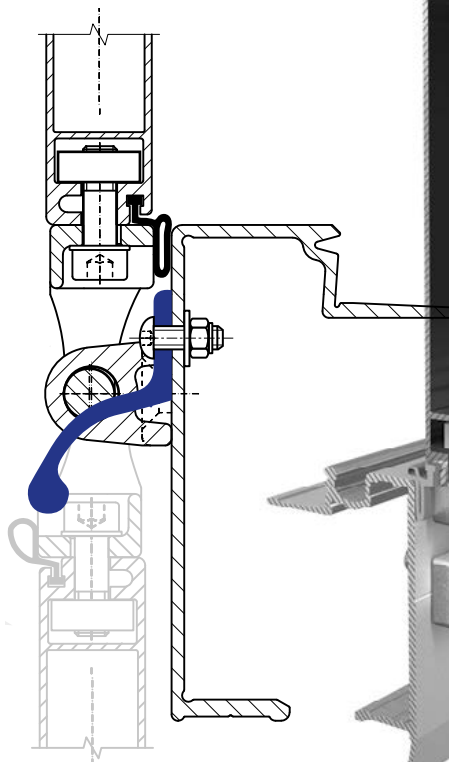
6163100051: Podložka
háčika plachty / Podkładka
haczyka plandeki



PROFILY PRE RÁM / PROFILE DO RAMY

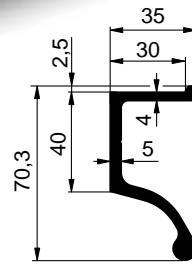
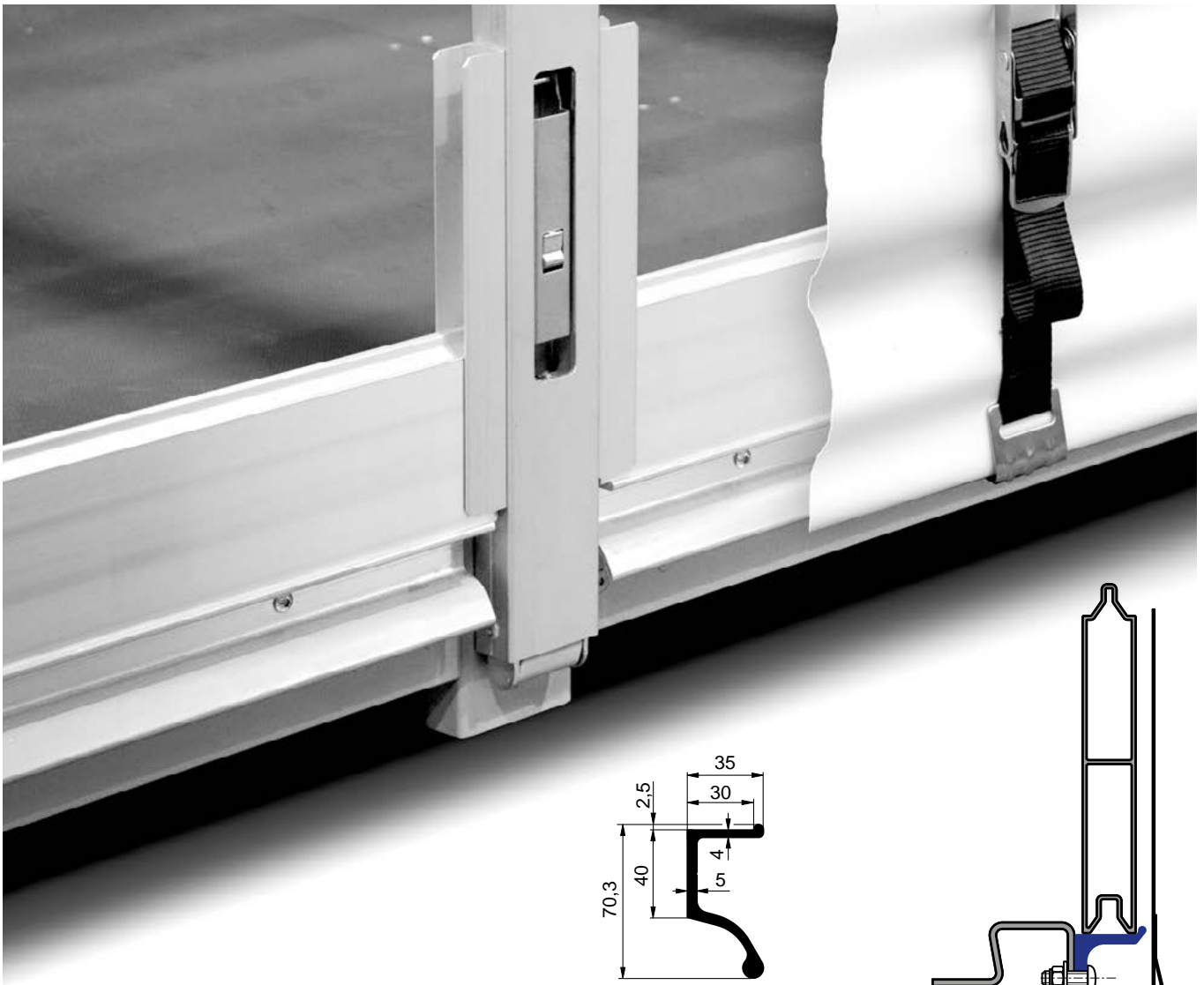


6600014163		
Profil rámu vozidla CS 55x35mm Profil ochranný ramy 55x35mm		
EN AW 6005A	0,923 kg	m



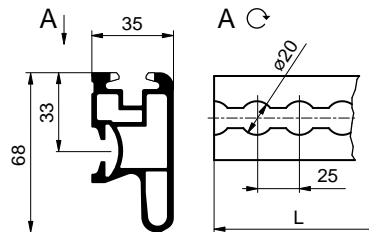


2025/04/02

**6600010415**

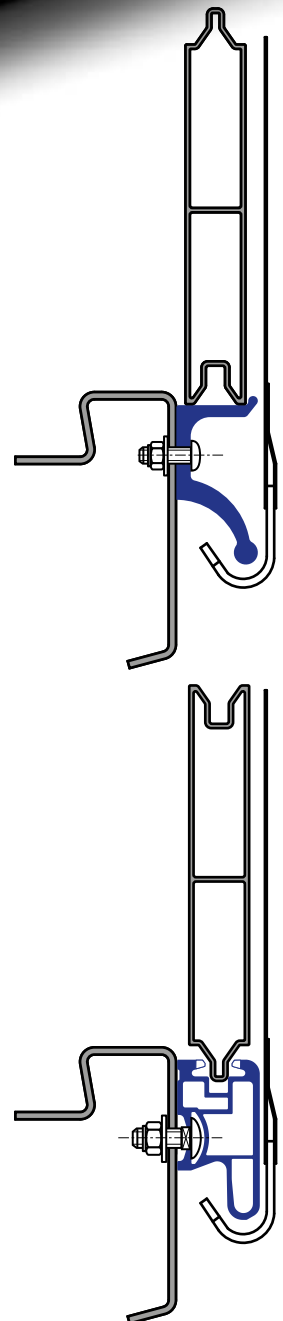
Profil rámu CS 70x35mm hliník
Profil ramy nadbudovy pod CS 70x35mm

al	1,540 kg	m
----	----------	---

**6600014228**

Profil rámu vozidla ALU s Airline
Profil ochranný ramy ALU z Airline

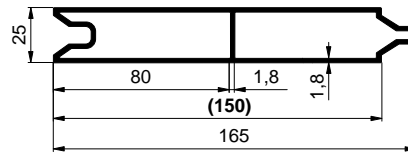
EN AW 6005A	2,305 kg	m
-------------	----------	---



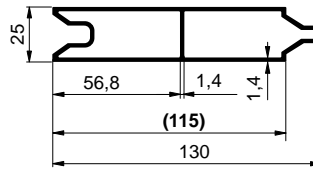
NAPÍNANIE PLACHTY, BOČNÝ OBVODOVÝ PROFIL

NAPINACZE PLANDEKI, PROFILE DO NAPINANIA

6600007970	al	
Profil bočnice 150mm pre CS Profil boczny 150x25mm do CS		
AlMgSi 0,5	2,003 kg	m



6600011772	al	
Profil bočnice 115mm pre CS Profil boczny 115mm do CS		
AlMgSi 0,5	1,292 kg	m



Technická informácia / Informacja techniczna:

Uvedené profily 6600007970, 6600011772 je možné kombinovať. / Przedstawione profile 6600007970, 6600011772 można ze sobą zestawiać w dowolnej konfiguracji.





2025/04/02

PLACHTOVÉ KONŠTRUKCIE
KONSTRUKCJE PLANDEKOWE

Zhrňovanie boku, pevná strecha, City Transport / Przesuwne boki, dach stały, City Transport

CITY TRANSPORT



SK

Systém CITY TRANSPORT predstavuje moderné riešenie nadstavieb nákladných automobilov so zhrňovacími bokmi určené najmä pre rozvážkovú činnosť. Zhrňovacia nadstavba CITY TRANSPORT sa vyrába do dĺžky 7000mm a vnútornej výšky 2450mm.

Dodávka CITY TRANSPORT obsahuje:

- horný a dolný vodiaci hliníkový profil,
- horné a dolné vozíky plachty a krajných stĺpikov,
- ochrannú plastovú lištu rámu vozidla,
- tesnenie krajných stĺpikov a bočnej plachty,
- pripevňovacie úchyty bočnej plachty.

Komponenty sú dodávané pre obidve strany nadstavby, pokiaľ nie je uvedené inak.

PL

System CITY TRANSPORT to nowoczesne rozwiązanie zabudowy samochodów ciężarowych z przesuwanymi bokami przeznaczonymi głównie do działalności dystrybucyjnej. Konstrukcja CITY TRANSPORT wykonywana jest do 7000mm długości i 2450mm wysokości wewnętrznej.

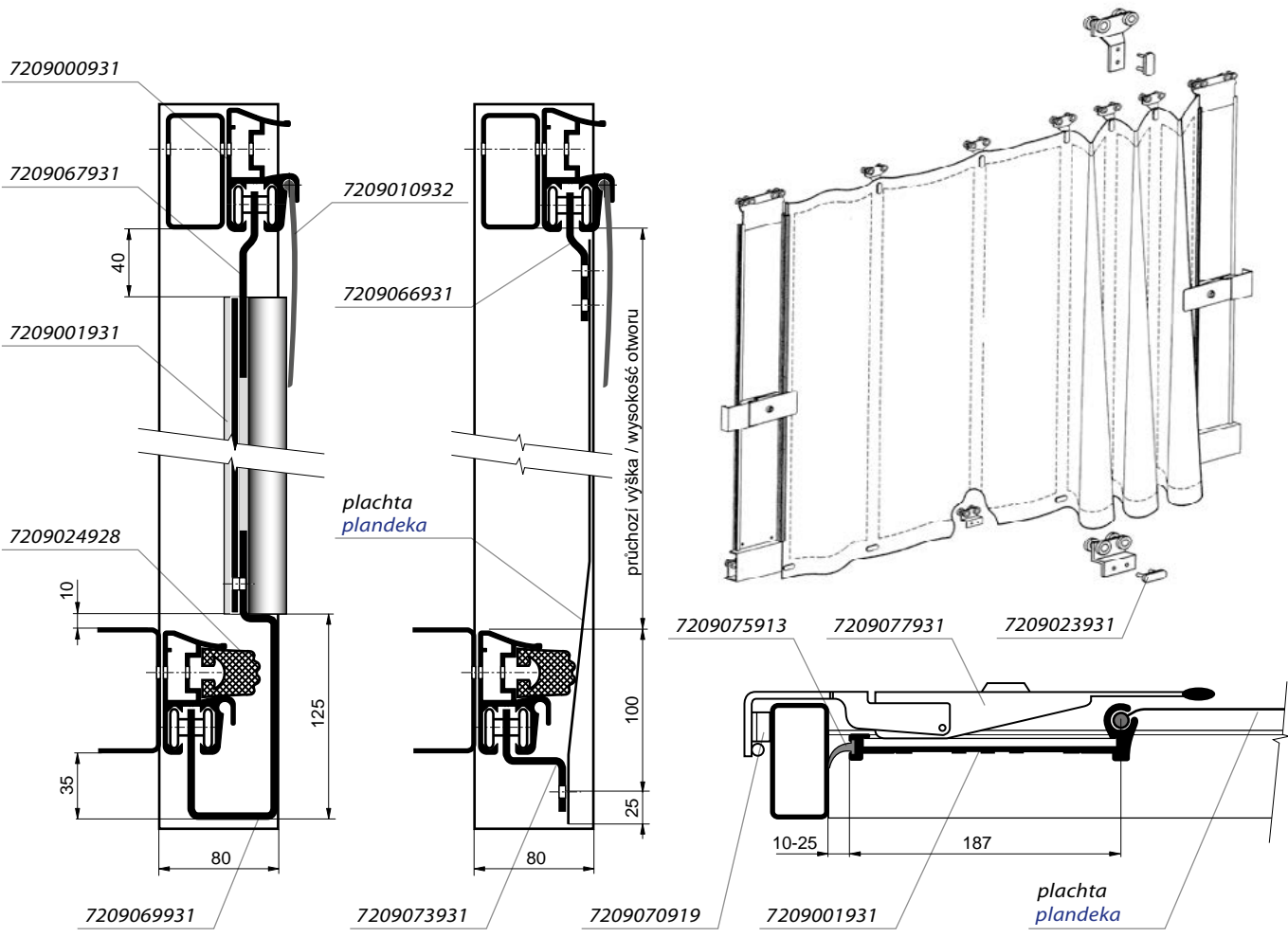
Zestaw CITY TRANSPORT zawiera:

- górny i dolny aluminiowy profil prowadzący,
- słupki pionowe z zamkami,
- górne i dolne wózki plandeki oraz wózki słupków pionowych,
- plastikową listwę ochronną ramy,
- uszczelki słupków pionowych i bocznej plandeki,
- uchwyty bocznej plandeki.

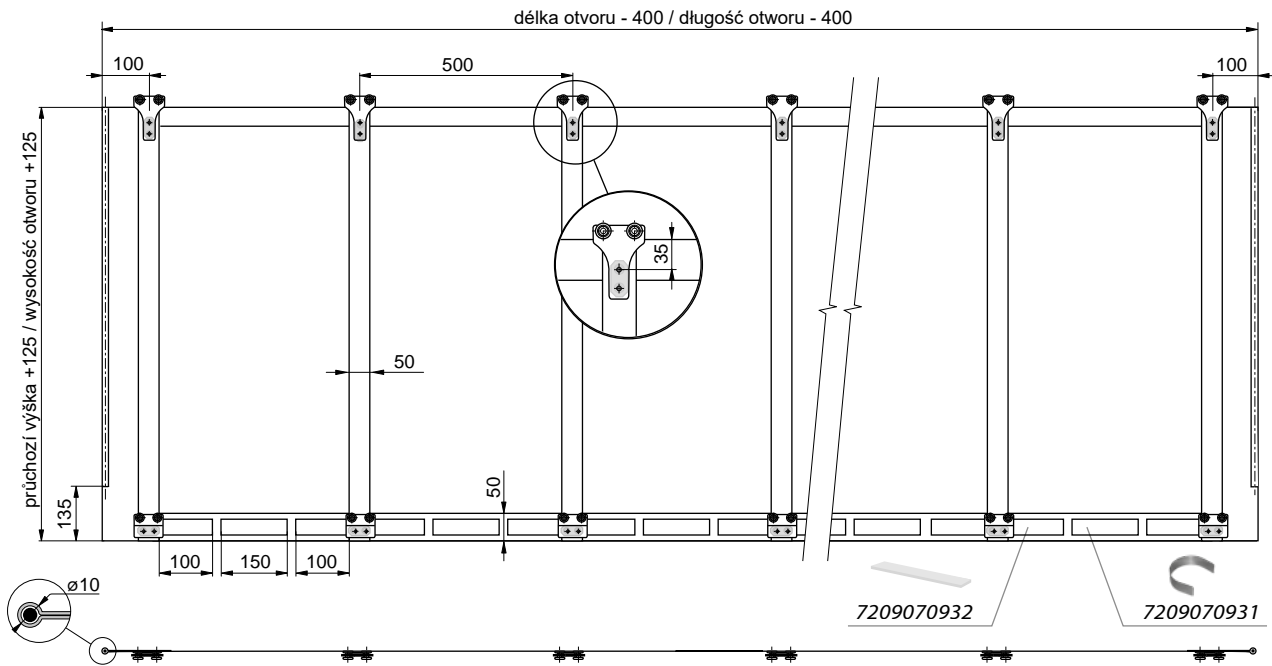
Komponenty są dostarczane standardowo na obie strony chyba że klient zamówi inaczej.



ZHRŇOVANIE BOKU, PEVNÁ STRECHA, CITY TRANSPORT



PRZESUWNE BOKI, DACH STAŁY, CITY TRANSPORT



i **Technická informácia / Informacja techniczna:**
Konštrukciu CITY TRANSPORT je možné objednať v dĺžkach podľa prania zákazníka do 7m. / Konstrukcję CITY TRANSPORT można zamawiać w długościach do 7m, zgodnie z wytycznymi klienta.

Technické zmeny vyhradené. / Zastrzegamy sobie możliwość wprowadzania zmian technicznych.

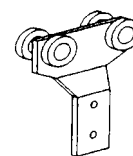




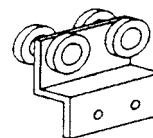
2025/04/02

PLACHTOVÉ KONŠTRUKCIE
KONSTRUKCJE PLANDEKOWE

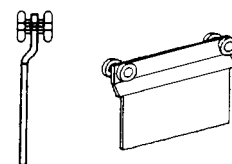

Obj. číslo Nr katalogowy	Názov / Nazwa	Materiál Material	Hmotnosť Waga [kg]
7209066931	Vozík plachty C-T horný Wózek plandeki C-T górny	al	0,120
7209073931	Vozík plachty C-T spodný Wózek plandeki C-T dolny	zn ocynk	0,290
7209067931	Vozík stĺpika C-T horný Wózek słupka C-T górny	ocel / stal KTL	0,875
7209068931	Vozík stĺpika C-T dolný ľavý Wózek słupka C-T dolny lewy	ocel / stal KTL	2,660
7209069931	Vozík stĺpika C-T dolný pravý Wózek słupka C-T dolny prawy	ocel / stal KTL	2,660
7209023931	Príchytka plachty pre C-T Uchwyty plandeki do C-T	PVC	0,030
7209070931	Pero ocelové U pre C-T Sprężyna stalowa U do C-T	zn ocynk	0,010
7209070932	Výstuha plachty PVC pre C-T 2m Wzmocnienie plandeki PVC do C-T 2m	PVC	0,060
7209077931	Záver so zámkom pre stĺpik C-T Zamknięcie z kluczykiem do słupków C-T	ocel / stal KTL	1,100
7209070919	Podložka zámku C-T Podkładka zamka C-T	zn ocynk	0,200
7209004931	Profil vodiaci C-T 4m Profil prowadzący C-T 4m	al	12,00
7209005931	Profil vodiaci C-T 5m Profil prowadzący C-T 5m	al	15,00
7209000931	Profil vodiaci C-T 7m Profil prowadzący C-T 7m	al	21,00
7209001931	Profil stĺpika C-T 2,4m Profil słupka C-T 2,4m	al	9,25
7209010932	Tesnenie C-T čierne 14m Uszczelka C-T czarna 14m	PVC	11,04
7209075913	Tesnenie profilu stĺpika C-T Uszczelka profilu słupka C-T	PVC	0,100
7209024928	Lišta ochranná PVC C-T 3m Listwa ochronna PVC C-T 3m	PVC	3,500



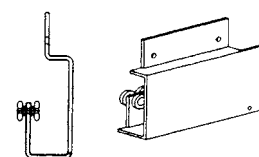
7209066931



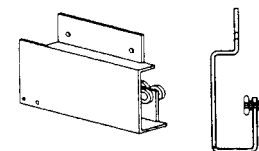
7209073931



7209067931



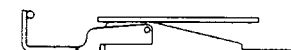
7209068931



7209069931



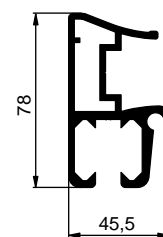
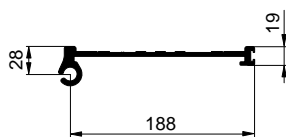
7209023931



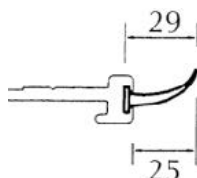
7209077931



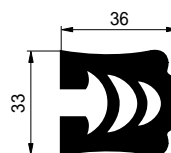
7209070919

7209004931
7209005931
7209000931

7209001931



7209075913



7209024928

Technické zmeny vyhradené. / Zastrzegamy sobie możliwość wprowadzania zmian technicznych.

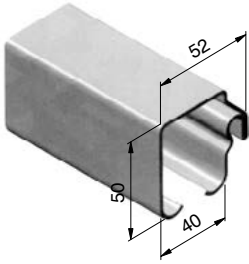
ZHRŃOVANIE BOKU, PEVNÁ STRECHA, CITY TRANSPORT

PRZESUWNE BOKI, DACH STAŁY, CITY TRANSPORT

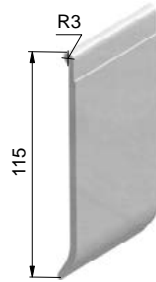
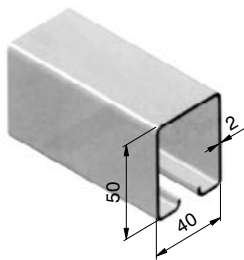

ALU-SV CZ
www.alu-sv.com
ČESKO: Průmyslová 1445/2, 102 00 Praha 10, Tel.: +420 266 090 511
SLOVENSKO: Štrková 94/19, 010 01 Žilina, Tel.: +421 41 707 39 11
POLSKA: ul. Wrocławska 33d, 55-095 Długołęka, Tel.: +48 71 330 53 11

3.5.C.

ZHRŇOVANIE BOKU / PRZESUWANE PLANDEKI BOCZNE

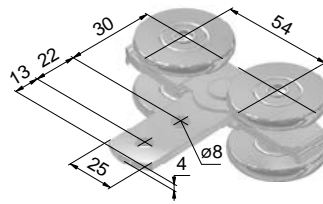
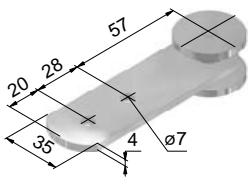


Obj. číslo Nr katalogowy	Názov / Nazwa	Materiál Materiał	Hmotnosť Waga [kg/m]
7209012831	Profil vodiaci 50x52mm 7800mm Profil prowadzący 50x52mm 7800mm	ocel/zn stal/ocynk	27,30
7209012832	Profil vodiaci 50x52mm 5100mm Profil prowadzący 50x52mm 5100mm	ocel/zn stal/ocynk	18,00



7209012931	zn/ocynk
Profil vodiaci 50x40mm 7800mm Profil prowadzący 50x40mm 7800mm	
ocel/stal	19,50 kg tyč/szt

7209010933	biele/biała
7209010932	černé/czarna
Tesnenie C-T 14m Uszczelka C-T 14m	
PVC	11,04 kg ks/szt



7209032931	zn/ocynk
Vozík plachty do profilu 9012931 Wózek pojedynczy profilu 9012931	
ocel/stal	0,230 kg ks/szt

7209033931	zn/ocynk
Vozík plachty dvojité profilu 9012931 Wózek podwójny profilu 9012931	
ocel/stal	0,500 kg ks/szt

ZHRŇOVANIE BOKU, PEVNÁ STRECHA, CITY TRANSPORT

PRZESUWNE BOKI, DACH STAŁY, CITY TRANSPORT

Technické zmeny vyhradené. / Zastrzegamy sobie możliwość wprowadzania zmian technicznych.

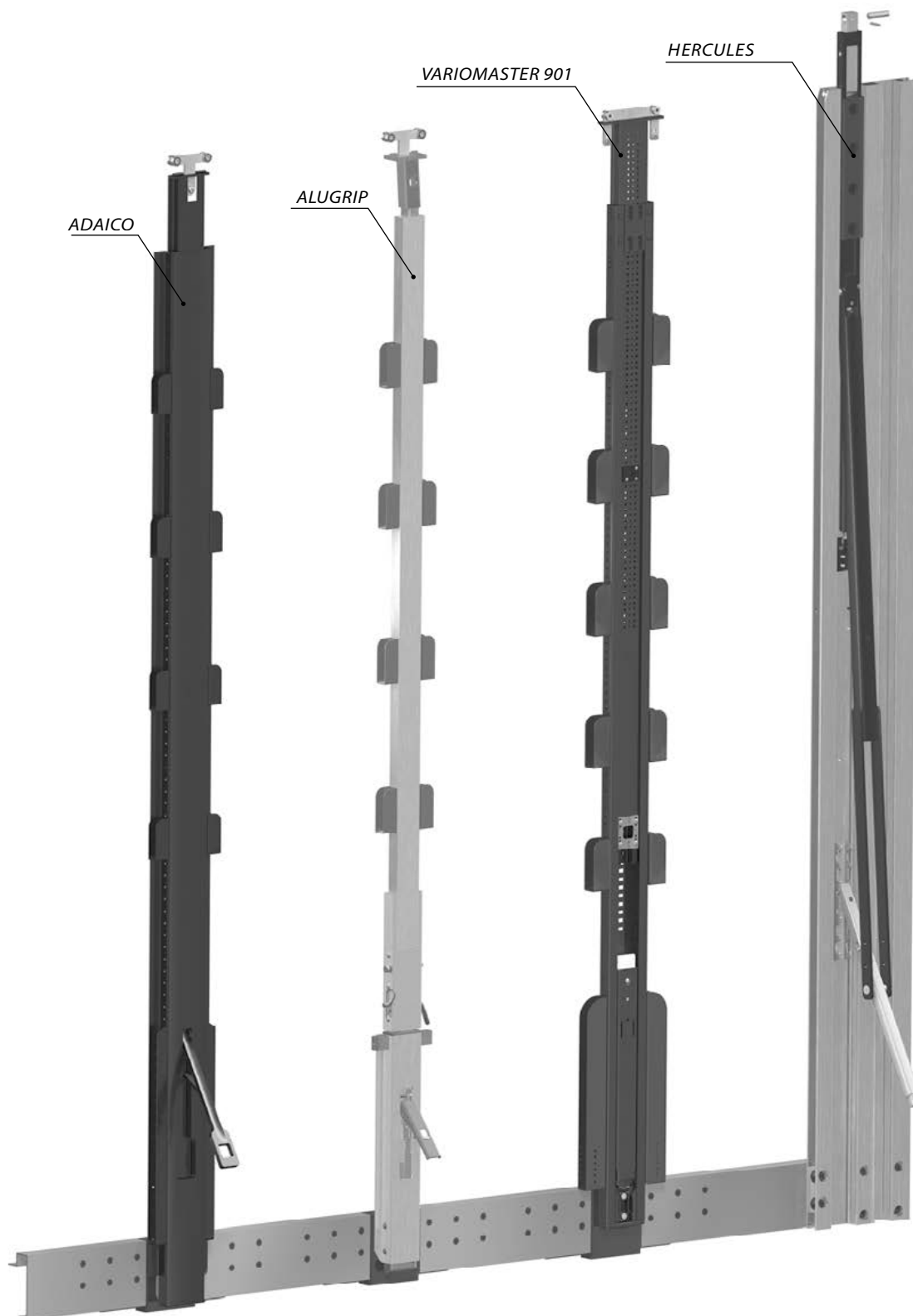




2025/04/02

PLACHTOVÉ KONŠTRUKCIE
KONSTRUKCJE PLANDEKOWE

Stĺpiky bočné a zdvíhacie / Słupki boczne i systemy podnoszenia dachu

**SK**

Bočné posuvné stĺpiky pre trojstranné zhrňovacie konštrukcie. Stĺpiky sú dodávané ako komplet s kapsou stĺpika, držiakom plachtových dosiek a vozíkom stĺpika. Stĺpik je možné objednať i vo variante s výsuvným horným dielom.

PL

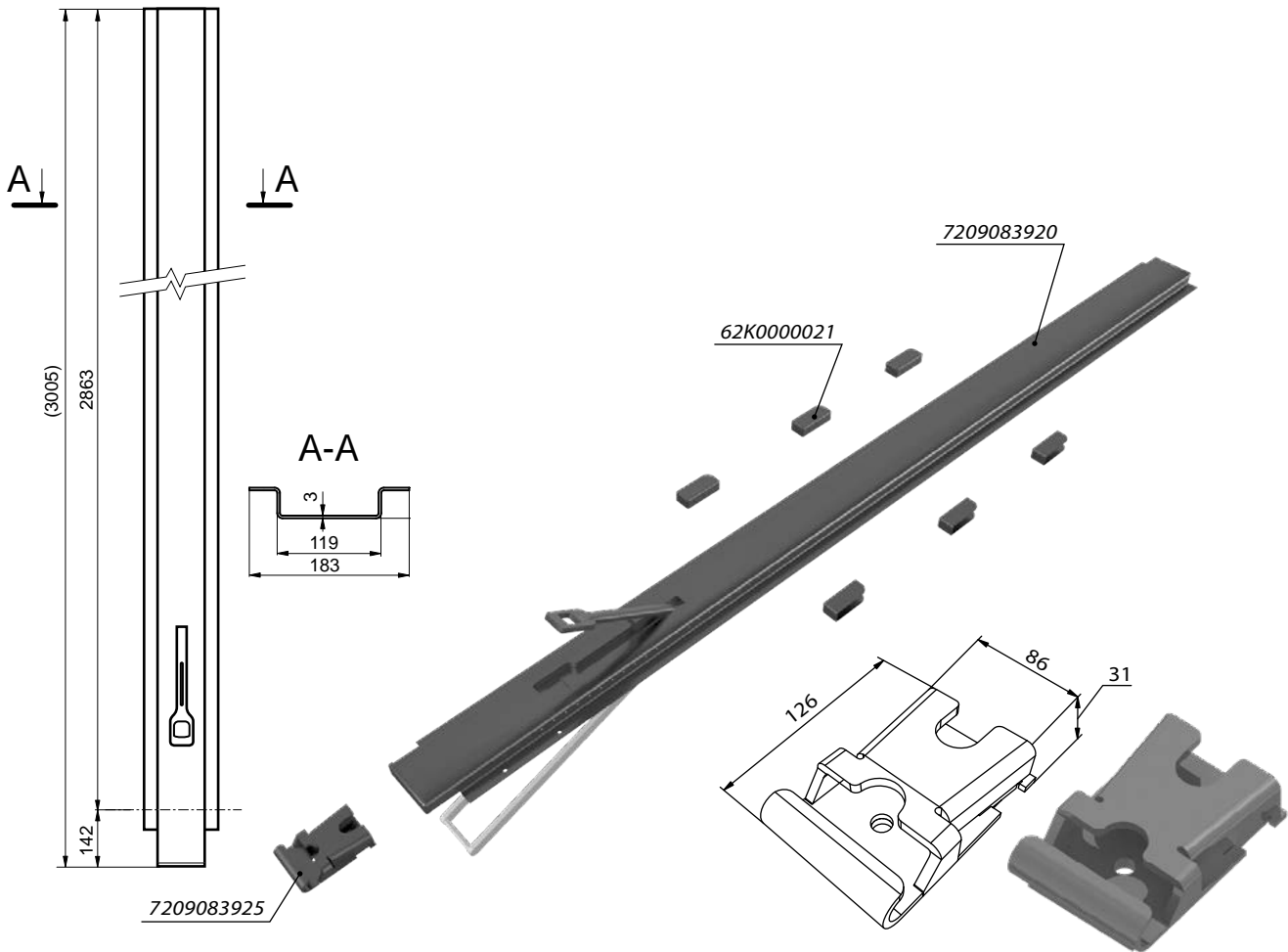
Boczne słupki do trójstronnych przesuwanych konstrukcji. Słupki są dostarczane jako komplet z kieszenią do ramy, kieszeniami desek plandeki i wózkiem słupka. Słupki można również zamawiać z wysuwającym górnym elementem – nadstawką.

Technické zmeny vyhradené. / Zastrzegamy sobie możliwość wprowadzania zmian technicznych.

STĹPIKY BOČNÉ, PREDNÉ A ZADNÉ AL STĹPIKY

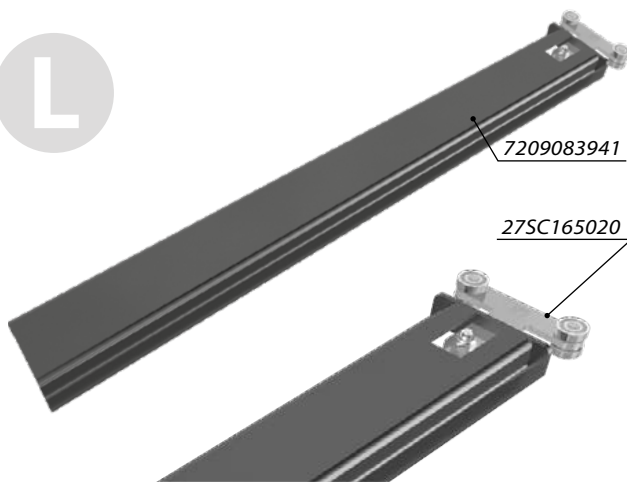
SŁUPKI BOCZNE I SYSTEMY PODNOSZENIA DACHU

ADAICO STĽPIKY / SŁUPEK ADAICO

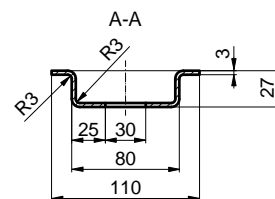
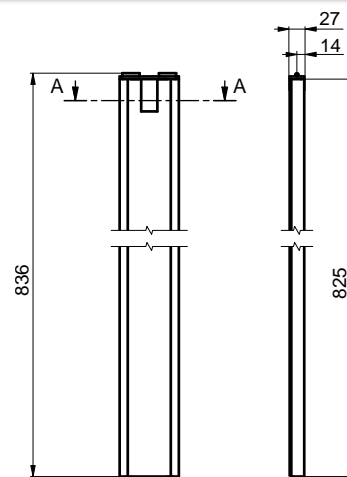


7209083920	KTL	
Stĺpik CS 35-3000/3mm Słupek CS 35-3000/3mm		
ocel/stal	22,50 kg	ks/szt

7209083925	KTL	
Kapsa stĺpika CS 35mm Kieszka słupka CS 35mm		
ocel/stal	0,69 kg	ks/szt



7209083941	KTL	
Nadstavec omega pre stĺpiky CS MAX Nadstawka omega do słupa CS MAX		
ocel/stal	3,00 kg	ks/szt



STĽPIKY BOČNÉ, PREDNÉ A ZADNÉ AL STĽPIKY

SŁUPKI BOCZNE I SYSTEMY PODNOSZENIA DACHU

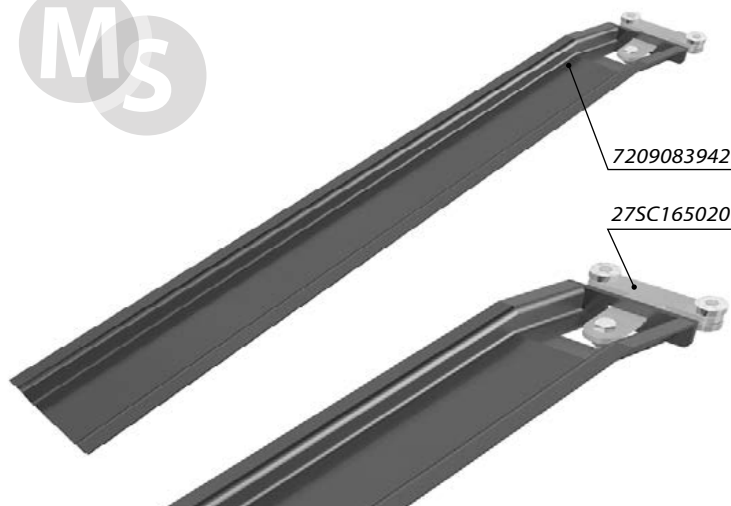
Technické zmeny vyhradené. / Zastrzegamy sobie możliwość wprowadzania zmian technicznych.



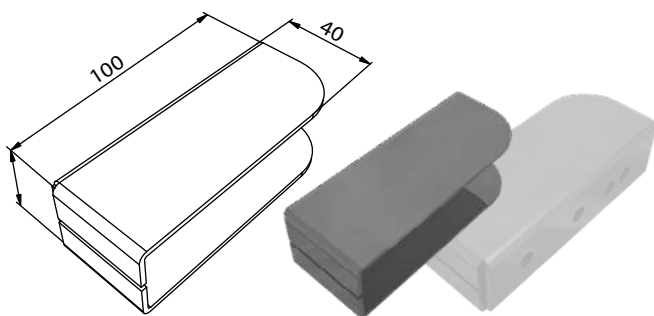
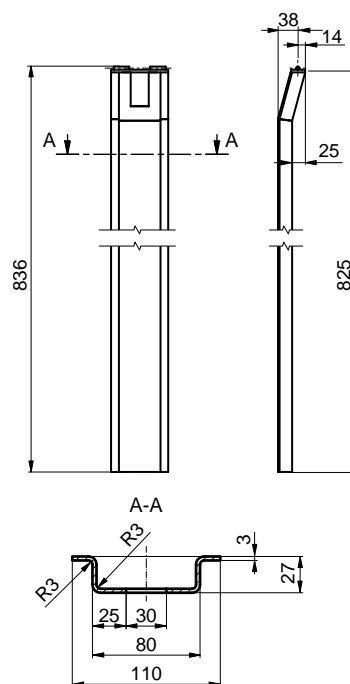


2025/04/02

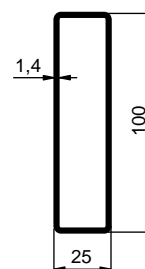
PLACHTOVÉ KONŠTRUKCE KONSTRUKCJE PLANDEKOWE



7209083942	KTL
Nadstavec omega CS MAX, Sesam S+M Nadstawka omega CS, Sesam S+M	
ocel/stal	3,60 kg ks/szt



62K0000021	KTL
Držiak plachtového profilu nitovací Kieszzeń deski plandeki nitowana	
ocel/stal	0,17 kg ks/szt



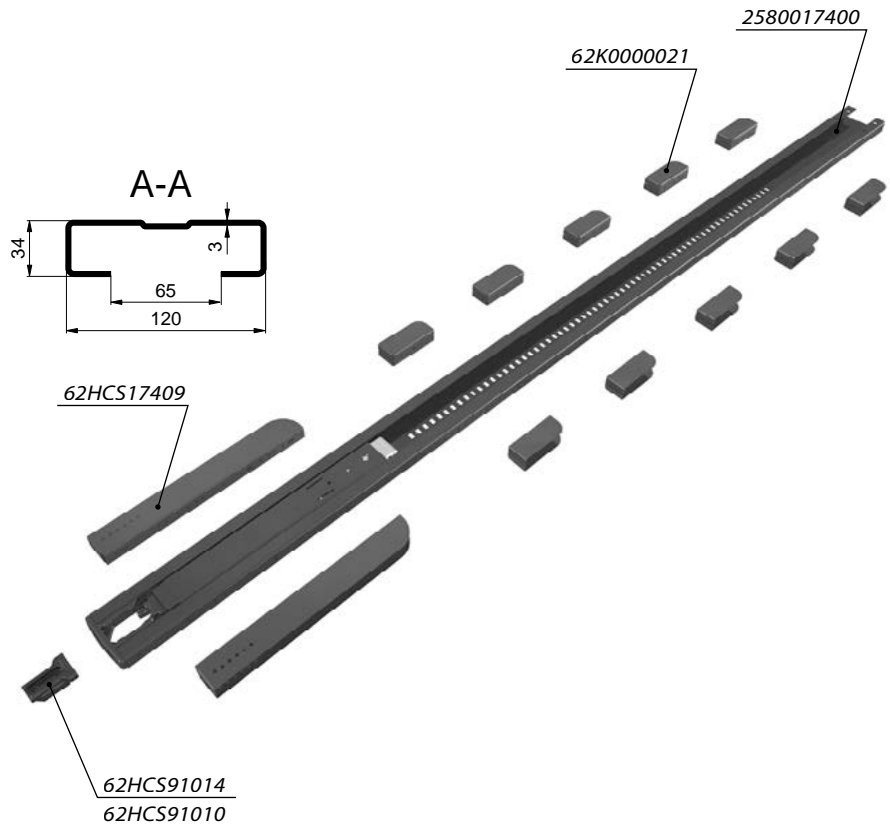
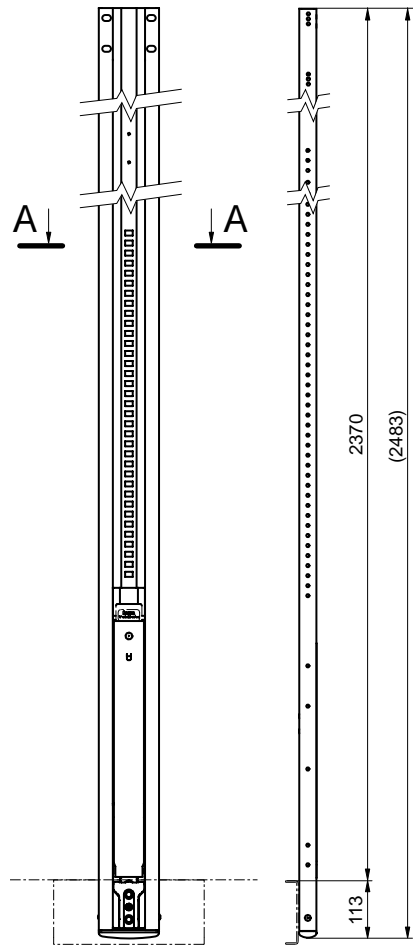
6600012232	al
6612012232	elox/anoda
Profil do plachty 100x25 Profil deski plandeki 100x25	
AlMgSi 0,5	0,909 kg m

Technické zmeny vyhradené. / Zastzegamy sobie możliwość wprowadzania zmian technicznych.

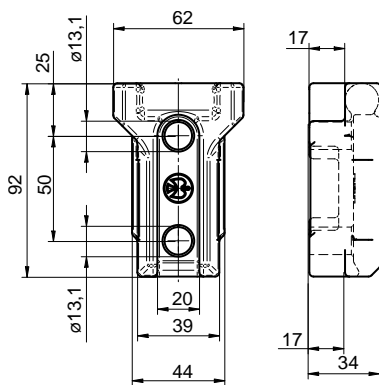
STŁPJKY BOCNE, PREDNE A ZADNE AL STŁPJKY

SŁUPKI BOCZNE I SYSTEMY PODNOSZENIA DACHU

STĚPÍKY VARIOMASTER 901 / SŁUPEK VARIOMASTER 901



2580017400	KTL	
Stěpík CS VarioMaster 901 XL Słupek CS VarioMaster 901 XL		
ocel/stal	21,00 kg	ks/szt



62HCS91010	KTL	
Kapsa stěpíka VarioMaster 910 M12 Kieszzeń słupka VarioMaster 910 M12		
ocel/stal	0,60 kg	ks/szt

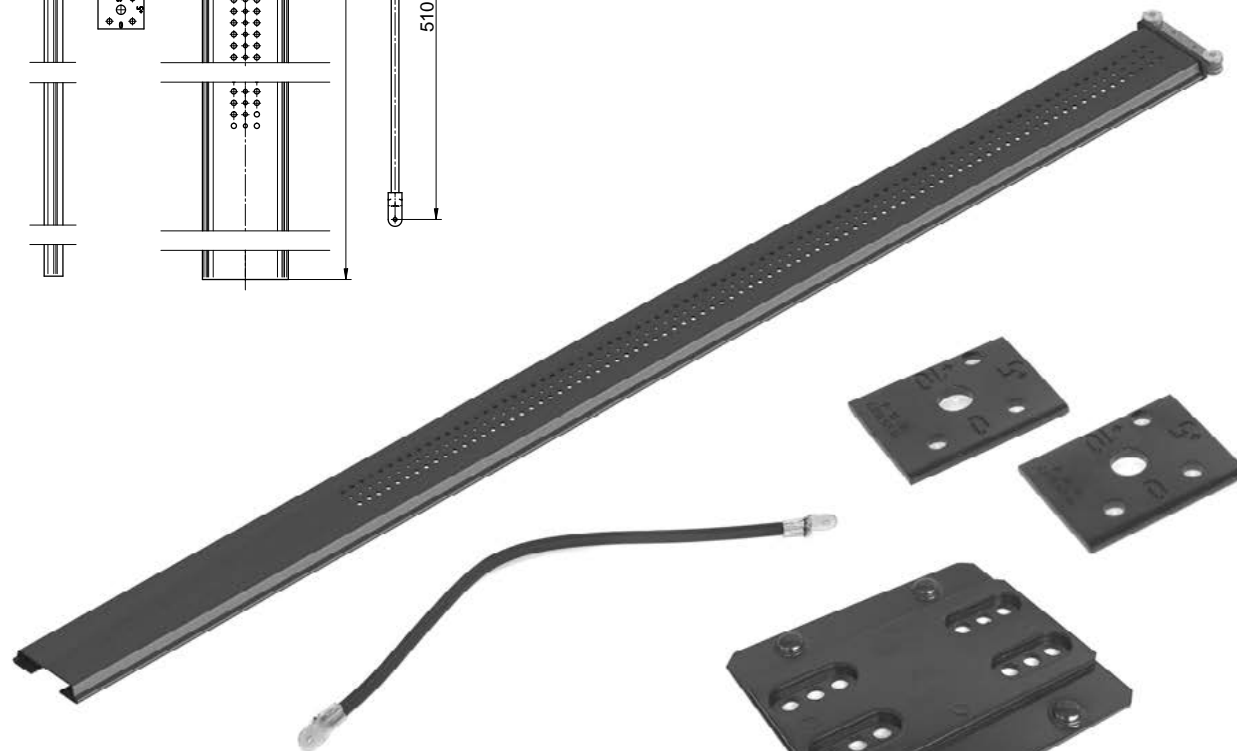
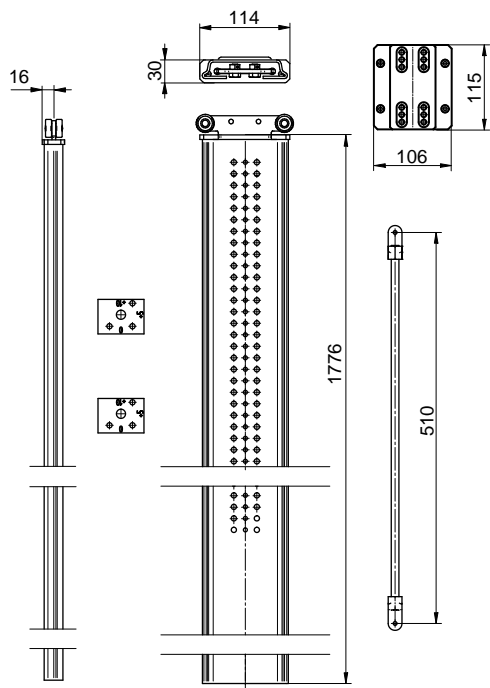
STĚPÍKY BOČNÉ, PŘEDNÉ A ZADNÉ AL STĚPÍKY

SŁUPKI BOCZNE I SYSTEMY PODNOSZENIA DACHU

Technické zmeny vyhradené. / Zastrzegamy sobie możliwość wprowadzania zmian technicznych.



2025/04/02



62HCS91120	KTL
Nadstavec VarioMaster teleskop Large Teleskop VarioMaster Large	
ocel/stal	9,50 kg ks/szt



62HCS15800	KTL+zn/ocynk
Doraz prestaviteľný VarioMaster Blokada klonicy VarioMaster	
ocel/stal	0,333 kg ks/szt

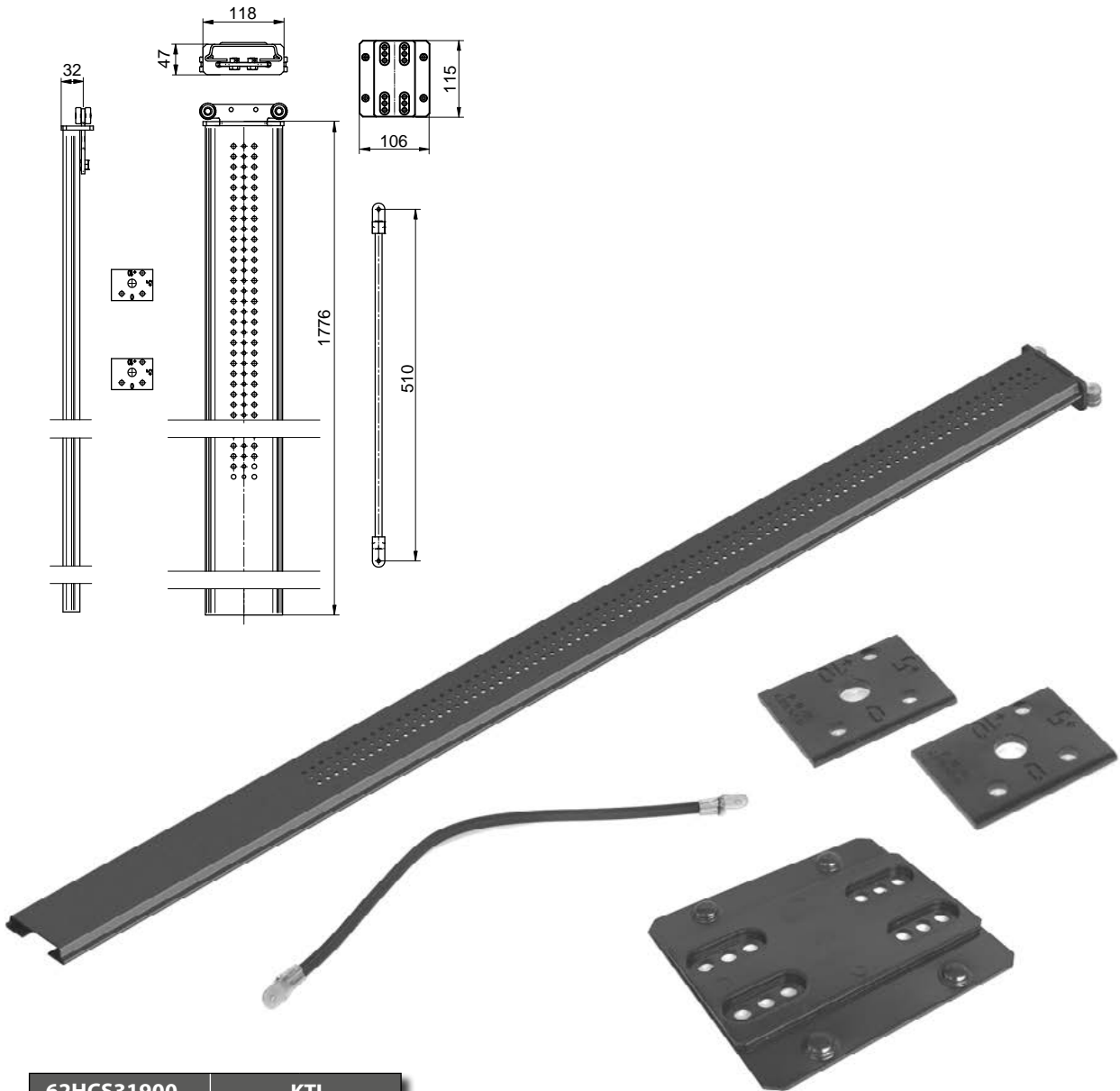


62HCS20600	zn/ocynk
Prestaviteľný doraz VarioMaster CTD III Rygiel mocujący VarioMaster CTD III	
ocel/stal	0,330 kg ks/szt

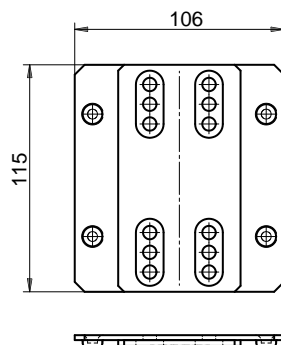
Technické zmeny vyhradené. / Zastzegamy sobie możliwość wprowadzania zmian technicznych.

STĹPIKY BOČNÉ, PREDNÉ A ZADNÉ AL STĹPIKY

SŁUPKI BOCZNE I SYSTEMY PODNOSZENIA DACHU



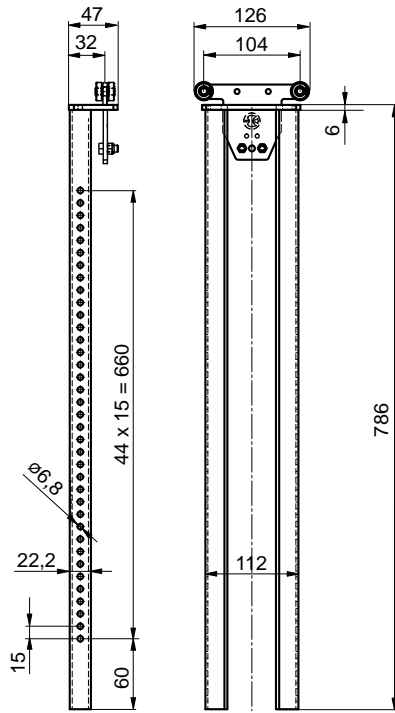
62HCS31900	KTL	
Nádstavec VarioMaster teleskop M+S Teleskop VarioMaster M+S		
ocel/stal	9,21 kg	ks/szt



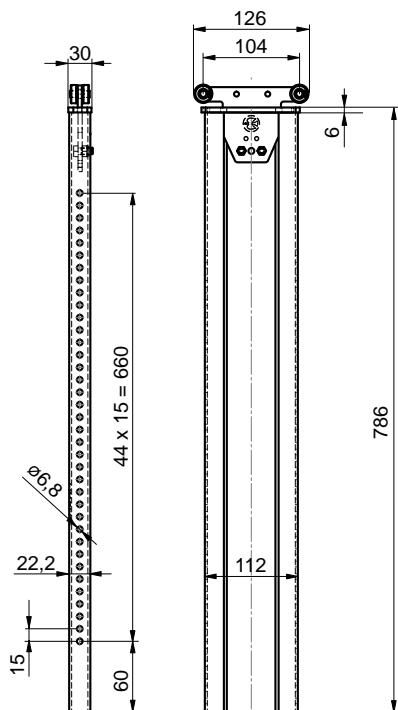
2609015561	KTL	
Doska do nádstavca VarioMaster ND Płytko do teleskopu VarioMaster		
ocel/stal	0,36 kg	ks/szt



2025/04/02



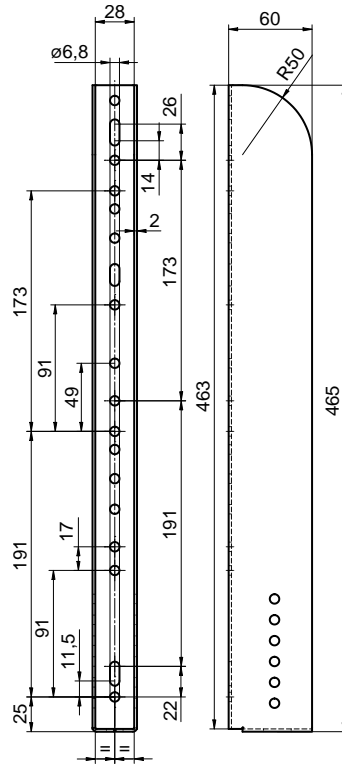
62HCS15700	KTL	
Nádstavec Variomaster pevný predsad. M+S Wózek do dachu prosty typ 911.3 M+S		
ocel/stal	4,48 kg	ks/szt



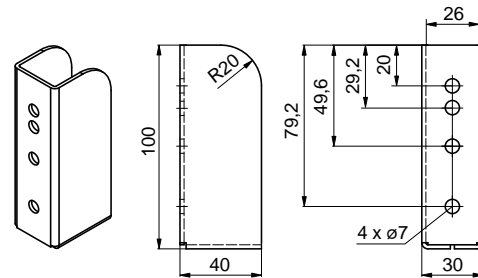
62HCS15400	KTL	
Nádstavec Variomaster pevný rovný Large Wózek do dachu prosty typ 911.2 L		
ocel/stal	4,07 kg	ks/szt



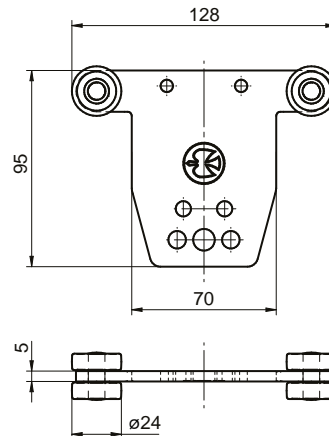
62HCS17409	KTL	
Lem stěpíka CS VarioMaster 465mm Zakończenie słupka CS VarioMaster 465mm		
ocel/stal	1,05 kg	ks/szt



62K0000021	RAL9005	
Držák plachtového profilu nitovací Kieszon deski plandeki nitowana		
ocel/stal	0,170 kg	ks/szt



62HCS28451	zn/ocynk	
Vozík stěpíka CS VarioMaster-malý ND Wózek słupka CS VarioMaster mały		
ocel/stal	0,34kg	ks/szt

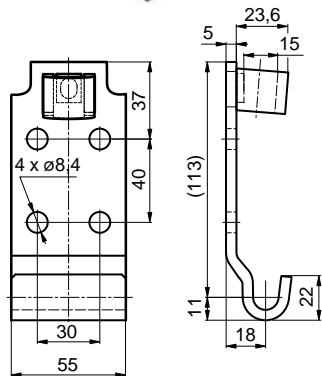
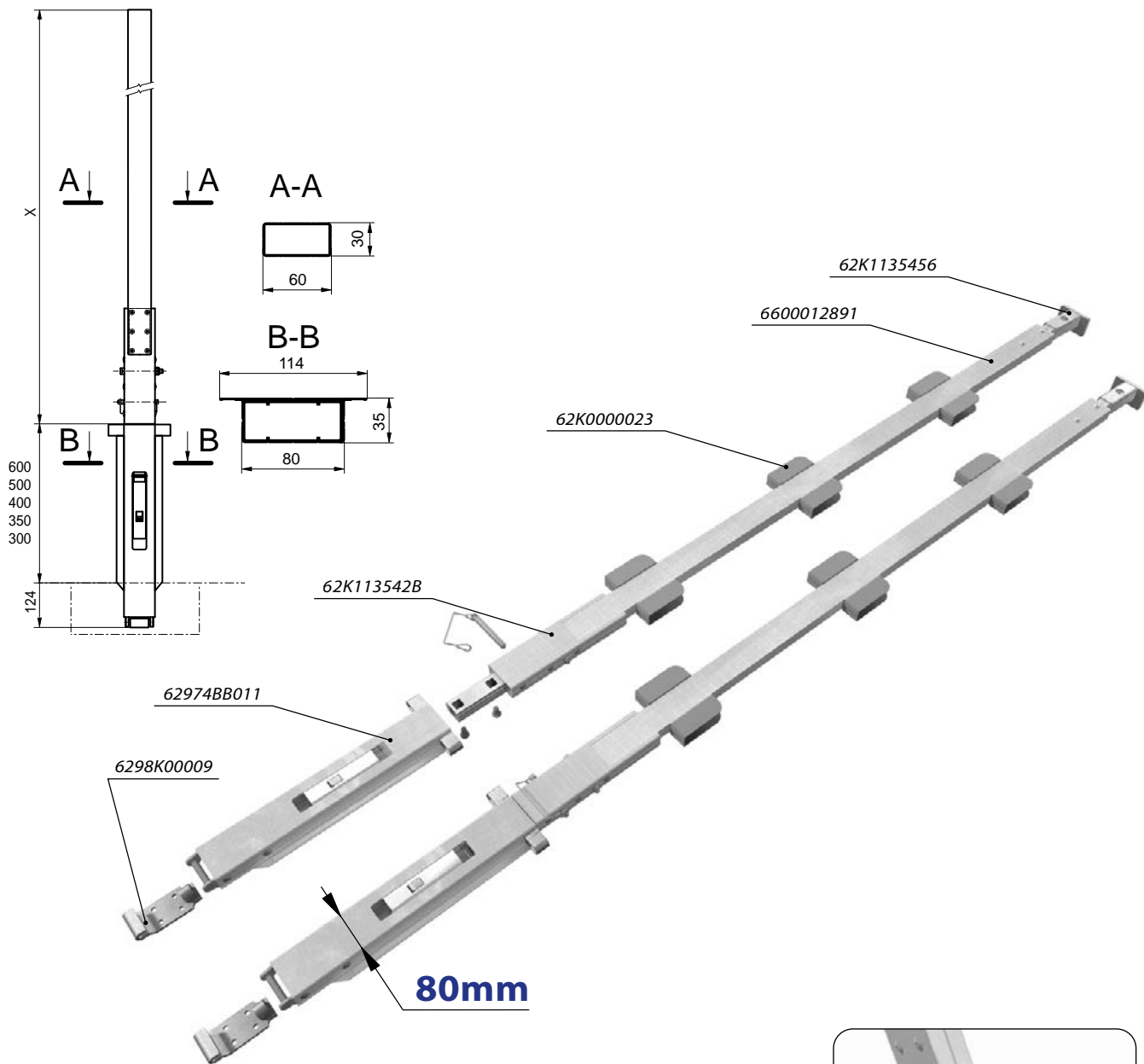




2025/04/02



NADSTAVEC PRE ALUGRIP 80 / STATYW DO ALUGRIP 80



6298K00009	ž. zn/ocynk ogn.	
Kapsa stĺpika ALUGRIP a BX Kieszon stĺpka ALUGRIP i BX		
ocel/stal	0,460 kg	ks/szt

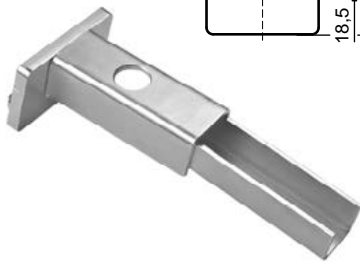
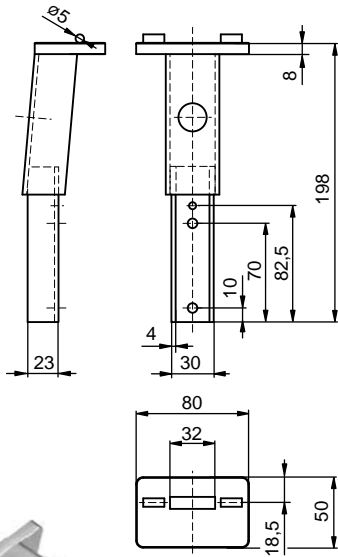


Technické zmeny vyhradené. / Zastrzegamy sobie możliwość wprowadzania zmian technicznych.

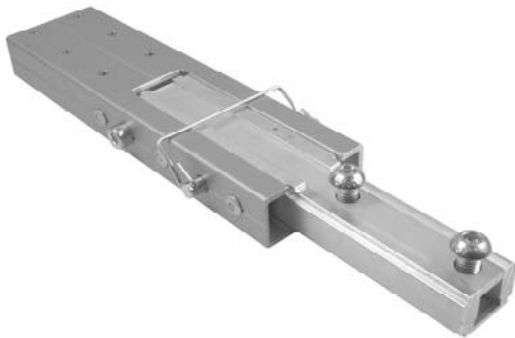
STĹPIKY BOČNÉ, PREDNÉ A ZADNÉ AL STĹPIKY

STĹPKI BOCZNE I SYSTEMY PODNOSZENIA DACHU

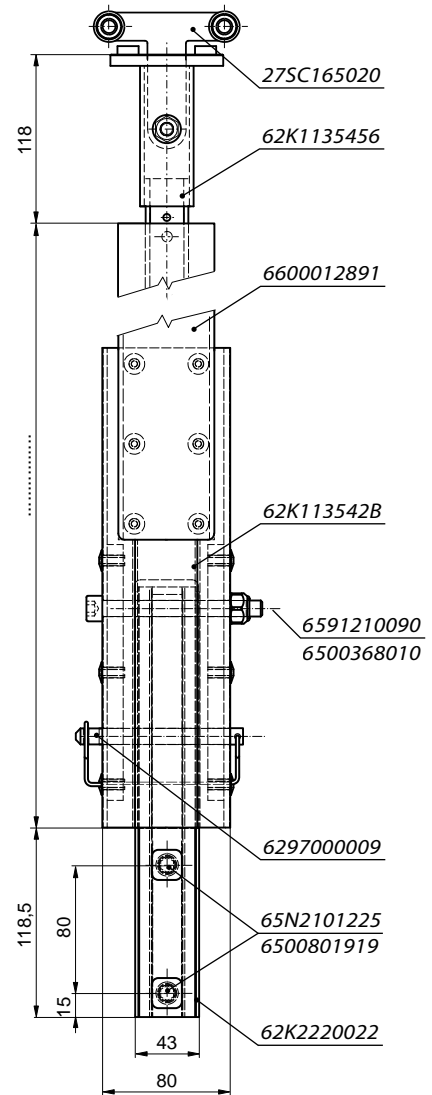
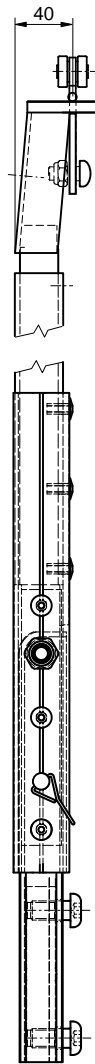




62K1135456	zn/ocynk
Nástavec ALUGRIP hlava S2 Nadstawka ALUGRIP, zakończenie S2	
ocel/stal	0,34 kg ks/szt



62K113542B	elox / anod
Nástavec ALUGRIP telo Statyw ALUGRIP	
Al-Stahl/al-steel	1,78 kg ks/szt



Súvisiace diely / Elementy dodatkowe:

6297000009 (zn/ocynk): Čap zaistovací s perom $\varnothing 10\text{mm}$ / Czop blokujący z zabezpieczeniem $\varnothing 10\text{m}$

62LK000615 (zn/ocynk): Top spojka KIMAX kompletná / Top spojka KIMAX komplet

6591210090 (zn/ocynk): Skrutka M10x90 DIN 912, 8.8 / Śruba M10x90 DIN 912, 8.8

6500368010 (zn/ocynk): Matica samoistiaca M10, DIN 985 / Nakrętka samohamowna M10 DIN 985



6297000009

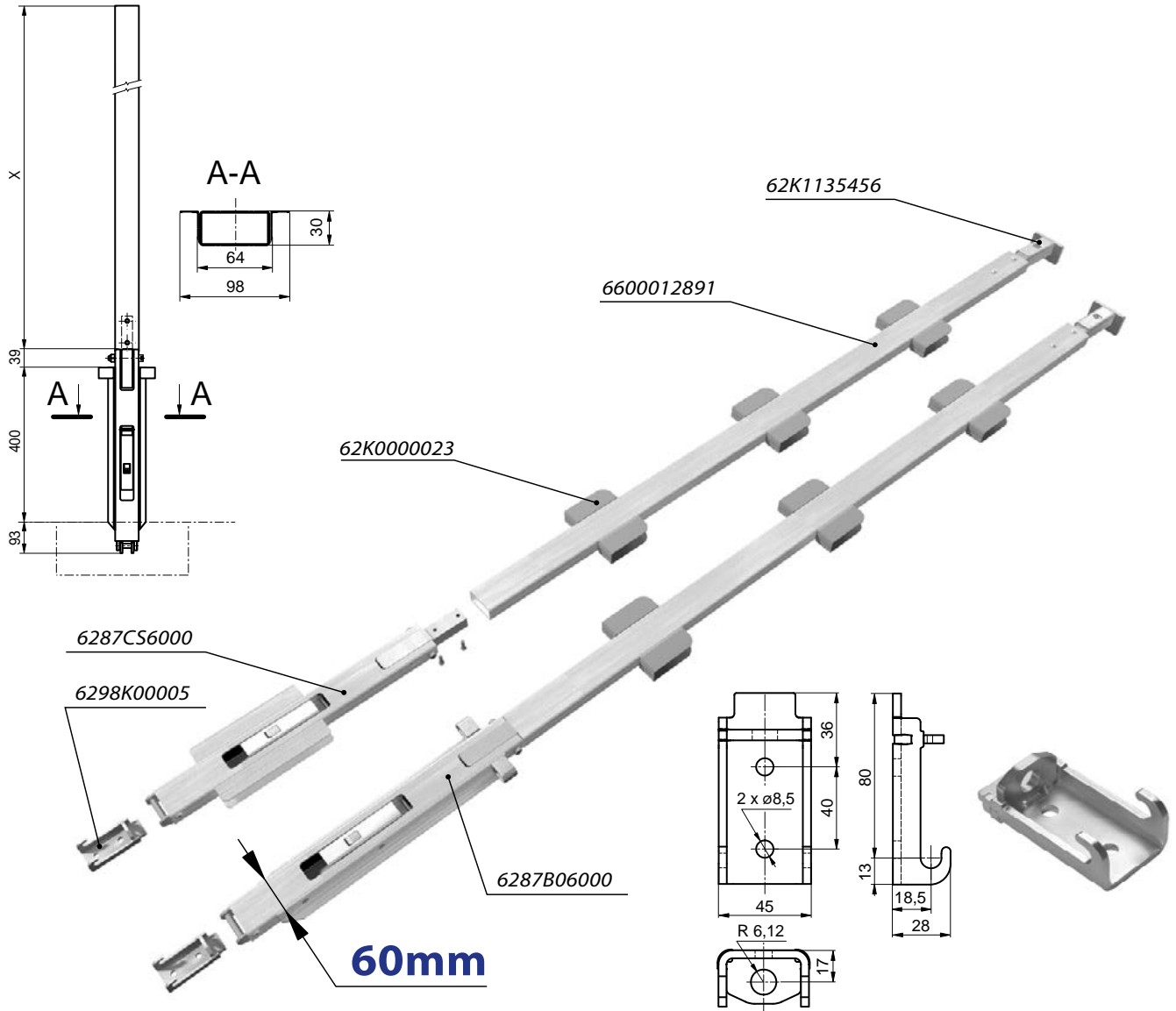


2025/04/02

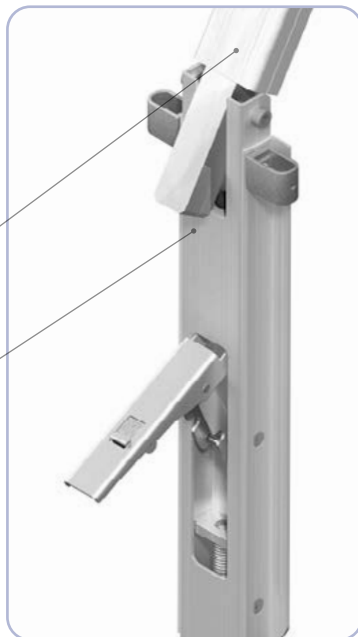
PLACHTOVÉ KONŠTRUKCE
KONSTRUKCJE PLANDEKOWE



NADSTAVEC PRE ALUGRIP 60 / STATYW DO ALUGRIP 60



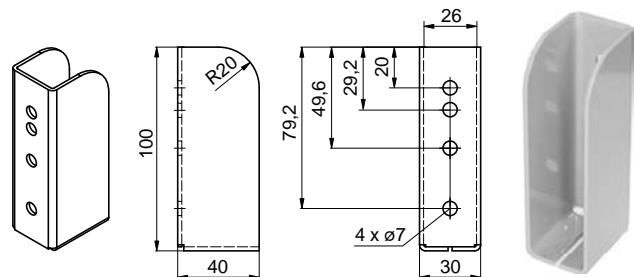
60mm



6600012891

6287B06000

6298K00005	zn/ocynk
Kapsa stłpika AluGrip CS 60 Kieszka stłpka AluGrip CS 60	
ocel/stal	0,192 kg
	ks/szt



62K0000023	RAL7040
Drziak placht. prof. nitovací RAL 7040 Kieszka deski plandeki nit., szara	
ocel/stal	0,170 kg
	ks/szt

Technické zmeny vyhradené. / Zastzegamy sobie moziłwość wprowadzania zmian technicznych.

STŁPIKY BOCNE, PREDNE A ZADNE AL STŁPIKY

SŁUPKI BOCZNE I SYSTEMY PODNOSZENIA DACHU

Stĺpik ALUGRIP 60 / Słupek ALUGRIP 60

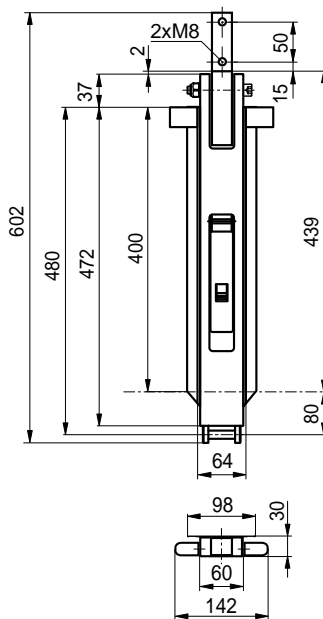
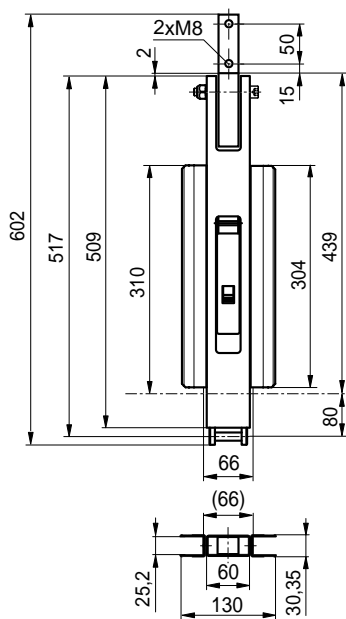
SK

Lahké hliníkové stĺpiky pre vozidlá od 3,5t do 5t sú navrhnuté k použitiu spoločne s plachtovou konštrukciou. Stĺpiky sú vyrábané v dvoch prevedeniach: pre bočnice 400mm a pre plachtové dosky s celkovou výškou 250mm.

PL

Lekkie aluminiowe słupki do pojazdów od 3,5 do 5t przeznaczone są do stosowania z konstrukcją plandekową. Słupki produkowane są w dwóch wersjach: do burt 400 mm oraz do profili bocznych CS o łącznej wysokości 250 mm.

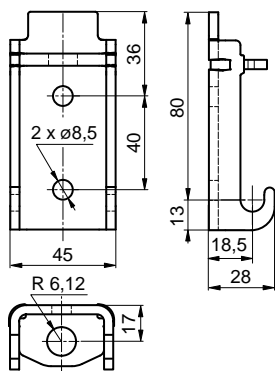
STĽPIKY BOČNÉ, PREDNÉ A ZADNÉ AL STĽPIKY



6287CS6000	elox / anod	
Stĺpik ALUGRIP CS 60 s nadstavcom Słupek ALUGRIP CS 60 z nadstawką		
al-ocel/al-stal	2,758 kg	ks/szt

6287B06000	elox / anod	
Stĺpik ALUGRIP 60/400 s nadstavcom Słupek ALUGRIP 60/400 z nadstawką		
al-ocel/al-stal	2,838kg	ks/szt

SŁUPKI BOCZNE I SYSTEMY PODNOSZENIA DACHU



6298K00005	zn/ocynk	
Kapsa stĺpika AluGrip CS 60 Kieszka słupka AluGrip CS 60		
ocel/stal	0,192 kg	ks/szt

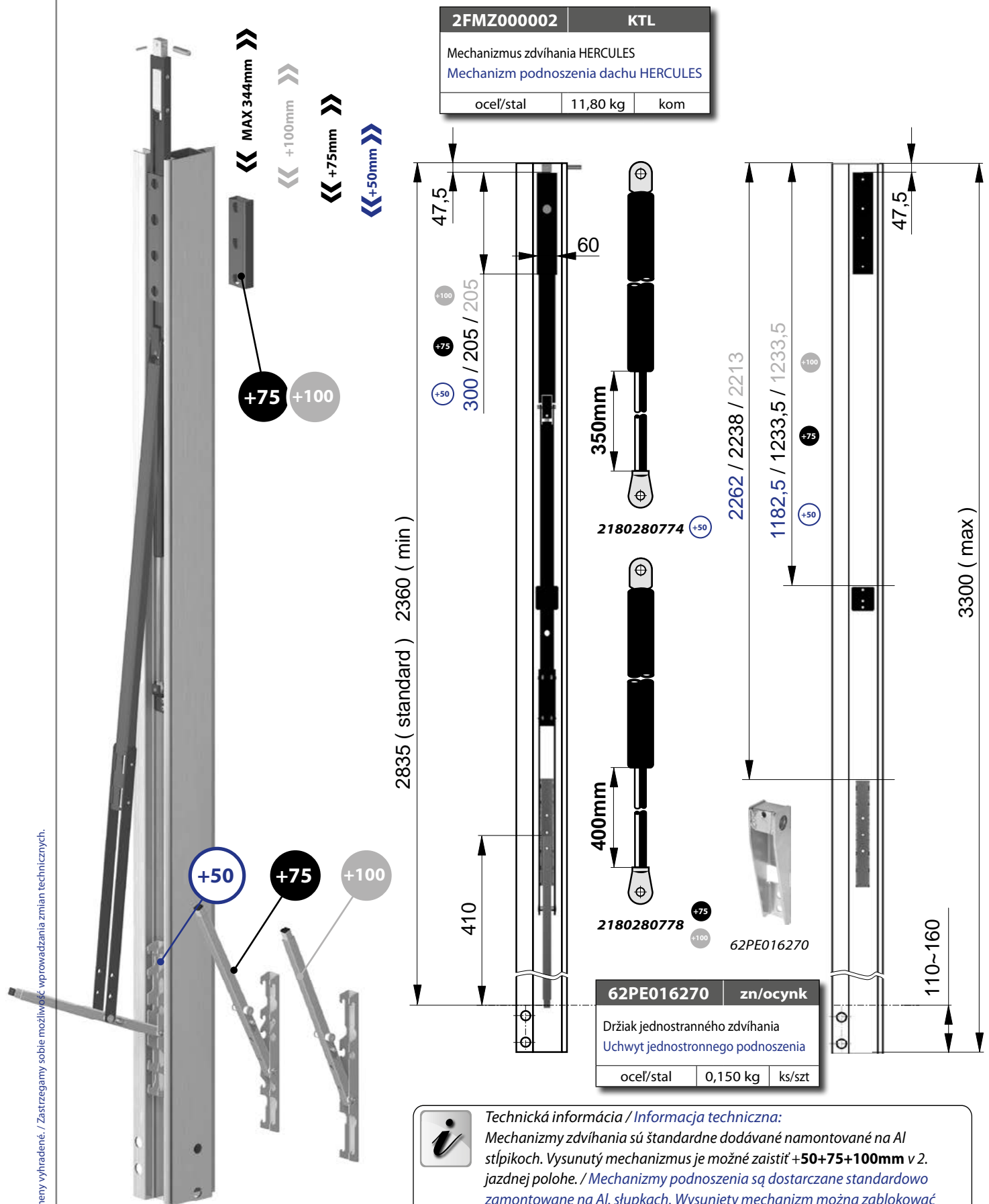
i *Technická informácia / Informacja techniczna:*
Bočnice a bočnicové profily viz kapitola 1.3. / Burty i profile burtowe znajdują się w rozdziale 1.3.

Technické zmeny vyhradené. / Zastrzegamy sobie możliwość wprowadzania zmian technicznych.





2025/04/02

**MECHANIZMUS ZDVÍHANIA STRECHY S ARETÁCIOU V DRUHEJ JAZDNEJ POLOHE +50/+75/+100mm**
MECHANIZMY PODNOSZENIA DACHU DRUGA POZYCJA DACHU DO JAZDY +50/+75/+100mm**Technická informácia / Informacja techniczna:**

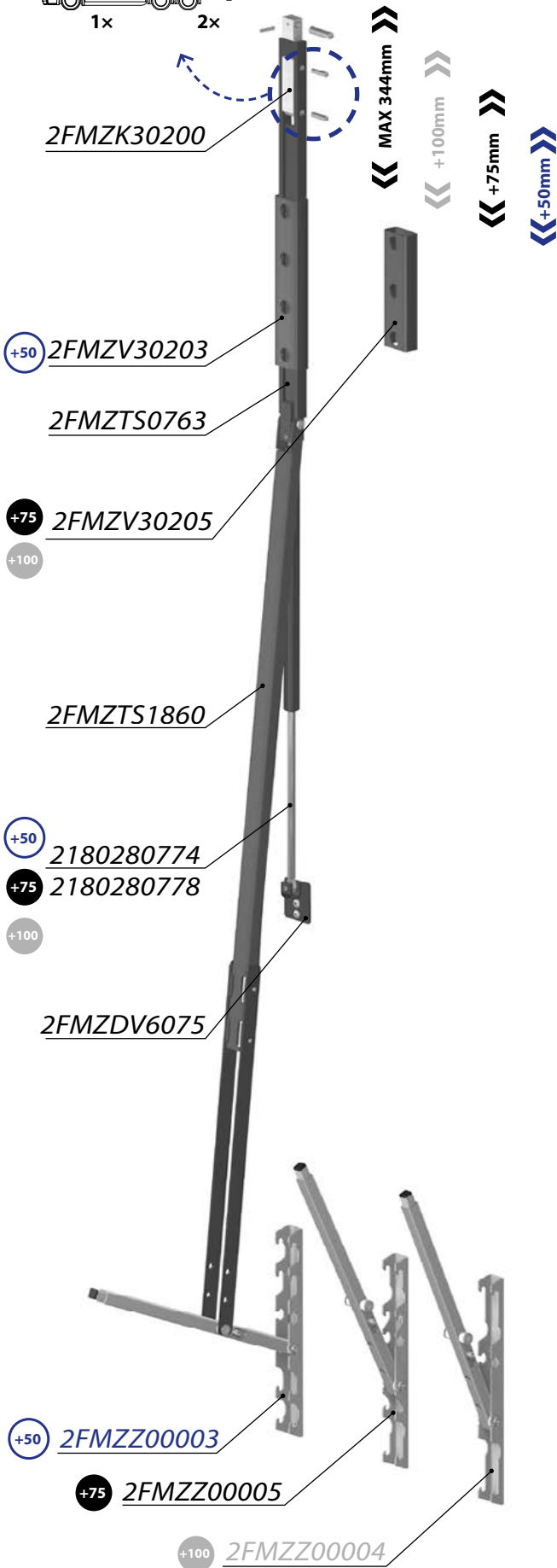
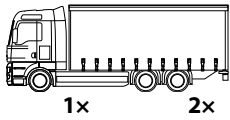
Mechanizmy zdvíhania sú štandardne dodávané namontované na Al stĺpkoch. Vysunutý mechanizmus je možné zaistiť +50+75+100mm v 2. jazdnej polohe. / Mechanizmy podnoszenia są dostarczane standardowo zamontowane na Al słupkach. Wysunięty mechanizm można zablokować +50/+75/+100mm w drugiej pozycji dachu do jazdy.

Technické zmeny vyhradené. / Zastrzegamy sobie możliwość wprowadzania zmian technicznych.

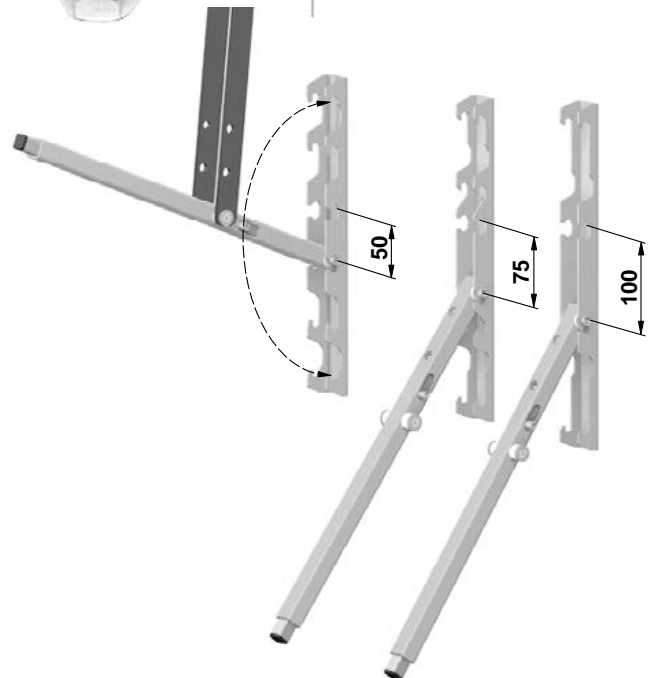
STŁPJKY BOCNE, PREDNÉ A ZADNÉ AL STŁPJKY

SŁUPKI BOCZNE I SYSTEMY PODNOSZENIA DACHU

Rozpis náhradných dielov / Części zamienne:

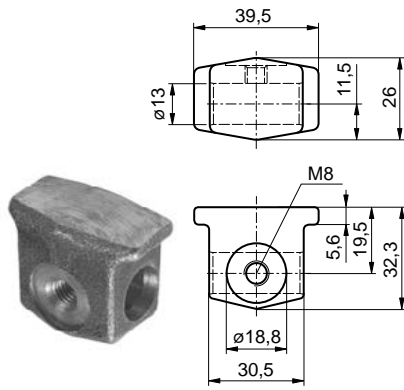


- | | |
|-----------------|-----------------|
| 6593802771 5 ks | 6500Z01255 1 ks |
| | |
| 6593600000 4 ks | 2180212780 1 ks |
| | |
| 6500000420 1 ks | 2180212783 1 ks |
| | |
| 651481A830 2 ks | 65A0053850 1ks |
| | |
| 6514811050 2 ks | 65A0407600 4 ks |
| | |
| 6240170612 4ks | |
| | |
| 65A0368800 1 ks | |
| | |





2025/04/02

**25H3810079**

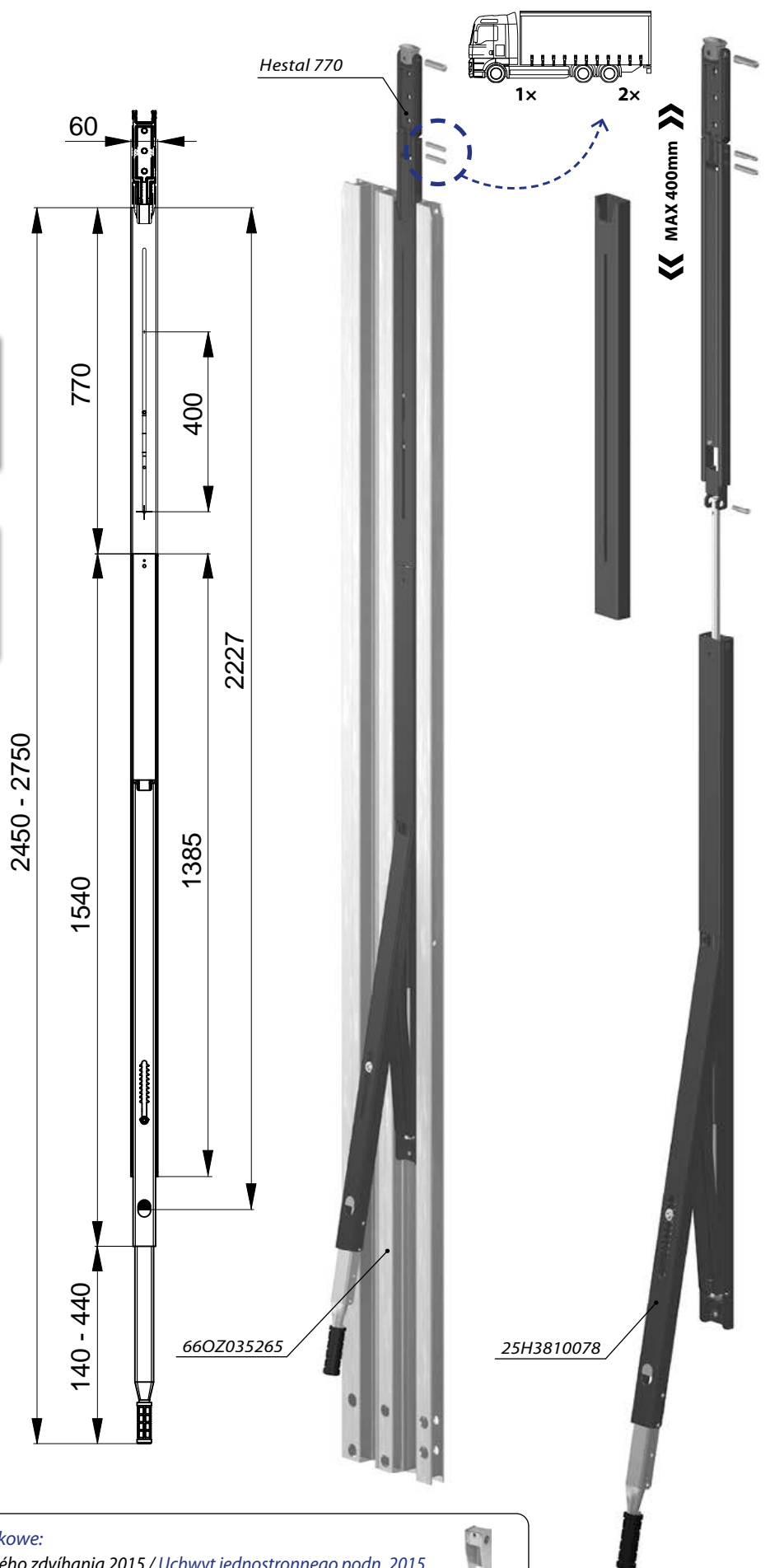
Ložisko pre Liftmaster 770
Ložisko do mechanizmu Liftmaster 770

ocel/stal 0,300 kg ks/szt

25H3810078**KTL**

Mechanizmus zdvíhania typ 770 s aretáciou
Mechanizm podn. dachu typ 770 z blokadą

ocel/stal 18,00 kg ks/szt



STŹPIKY BOCNE, PREDNE A ZADNE AL STŹPIKY

SŁUPKI BOCZNE I SYSTEMY PODNOSZENIA DACHU



Súvisiace diely / Elementy dodatkowe:

62PE016270: Držiak jednostranného zdvíhania 2015 / Uchwyt jednostronnego podn. 2015

STĹPIKY BOČNÉ, PREDNÉ A ZADNÉ AL STĹPIKY

SŁUPKI BOCZNE I SYSTEMY PODNOSZENIA DACHU





2025/04/02

PLACHTOVÉ KONŠTRUKCIE
KONSTRUKCJE PLANDEKOWE

Zadné dvere / Drzwi tylne

DVOJKRÍDLOVÉ ZADNÉ DVERE ALU / DWUSKRZYDŁOWE DRZWI TYLNE ALU



VONKAJŠÍ POHĽAD
WIDOK ZEWNĘTRZNY

ZADNÉ DVERE

DRZWI TYLNE

Technické zmeny vyhradené. / Zastrzegamy sobie możliwość wprowadzania zmian technicznych.

SK

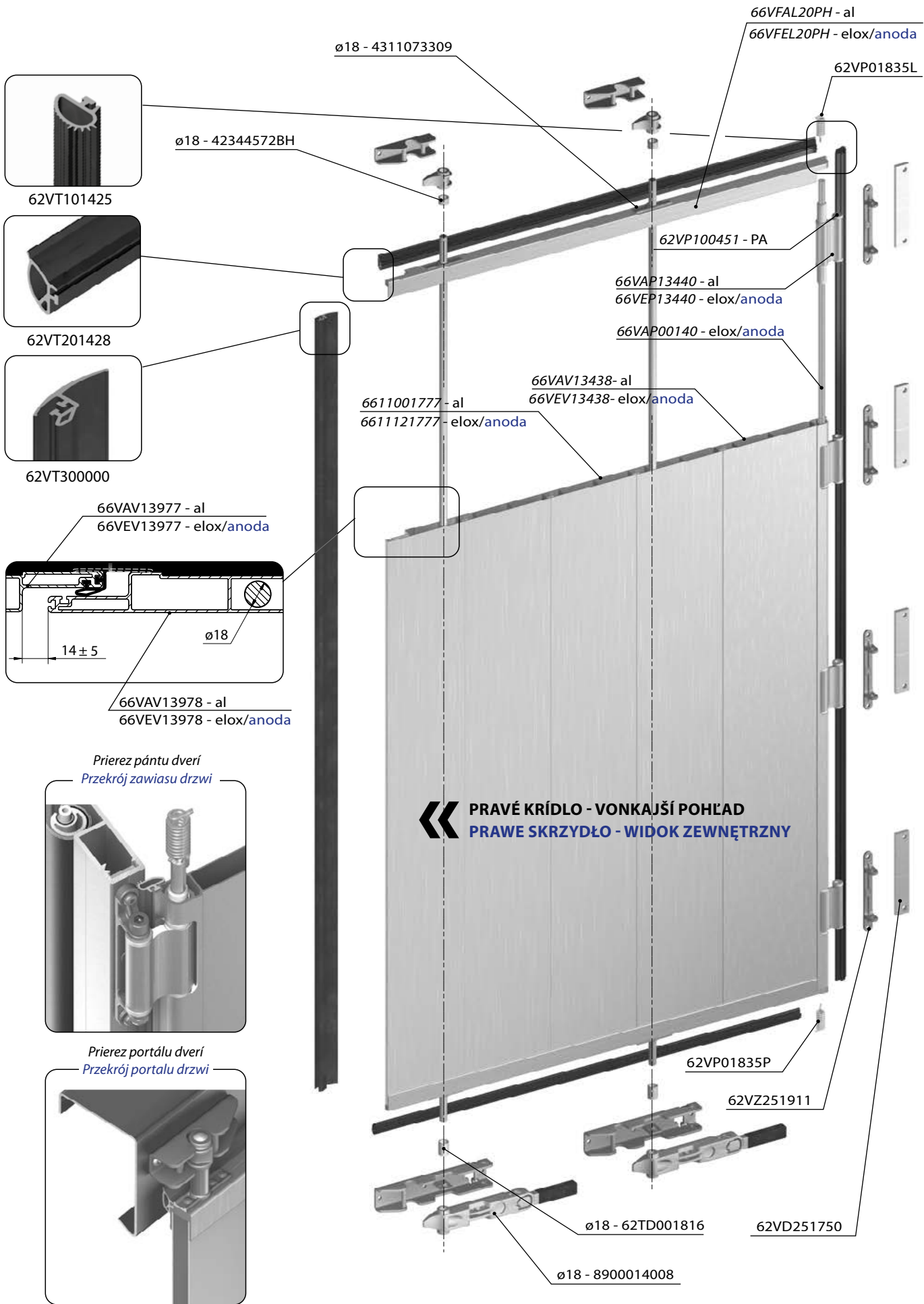
Kompletné zadné dvere valníkovej nadstavby sú dodávané v zmontovanom stave s presnými rozmermi podľa prania zákazníka. Dodávka dverí obsahuje profil pre upevnenie na zadný portál, tesnenia a záver vrátane kovaní.

PL

Kompletne drzwi tylne zabudowy skrzyniowej dostarczane są w pełni zmontowane na podany przez klienta wymiar. Dostawa obejmuje elementy do zamocowania na portalu tylnym, uszczelki i zamknięcia.

ZADNÉ DVERE

DRZWI TYLNE

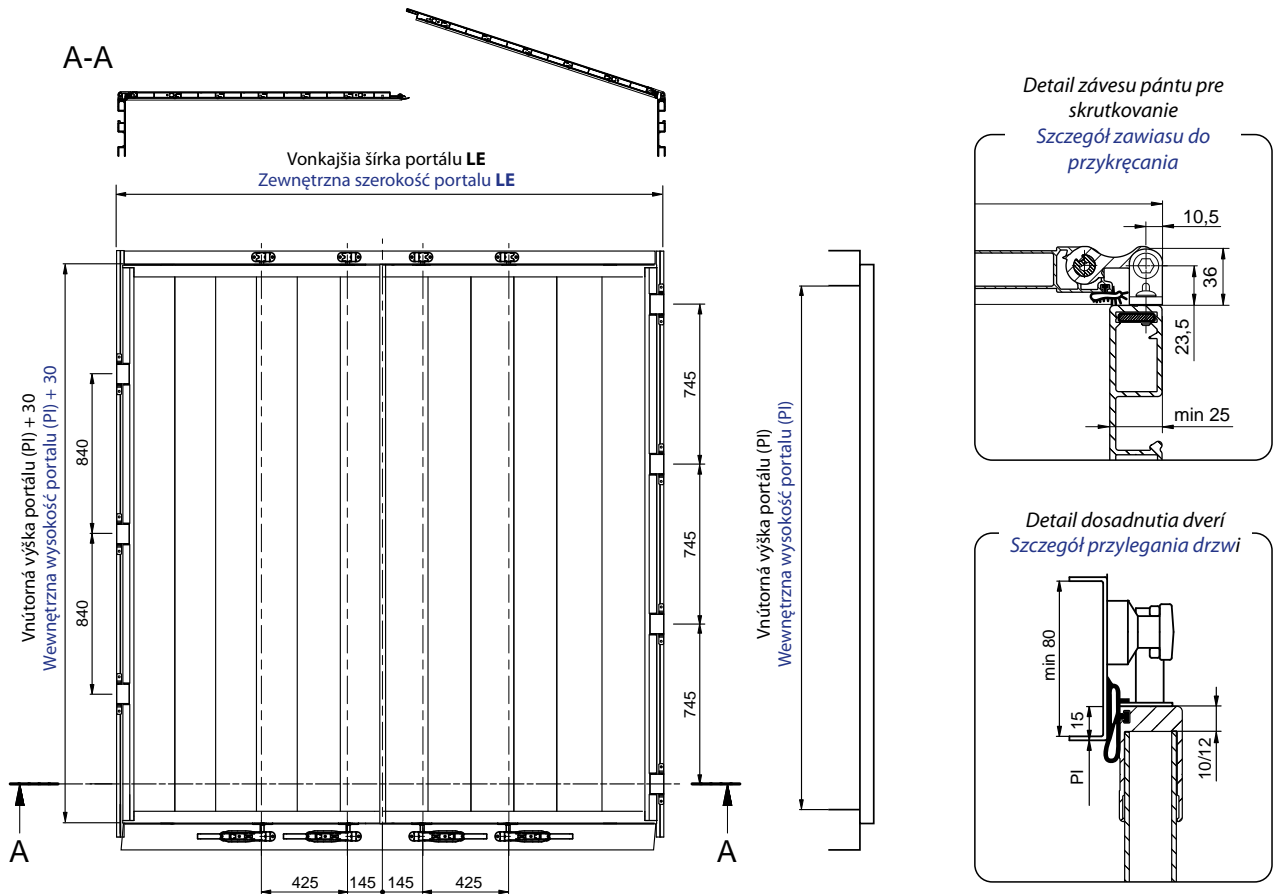


Technické zmeny vyhradené. / Zastrzegamy sobie możliwość wprowadzania zmian technicznych.



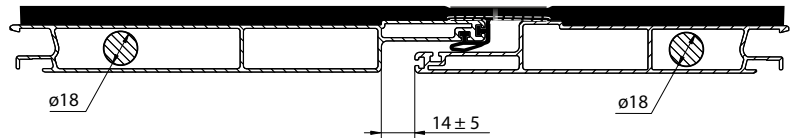


2025/04/02

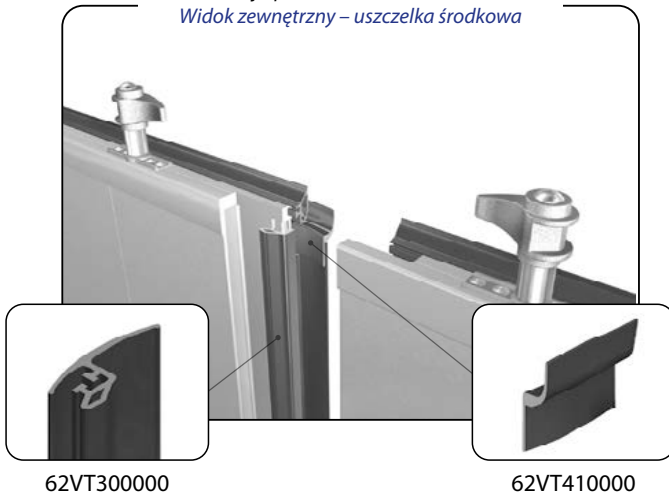


PI = 2000-2570 mm: 3 pánty / zawiasy

PI = 2571-3170 mm: 4 pánty / zawiasy



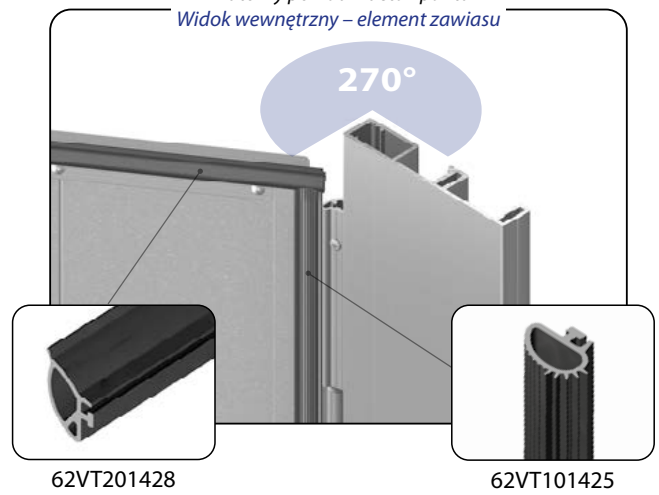
Vonkajší pohľad – stredové tesnenie
Widok zewnętrzny – uszczelka środkowa



62VT300000

62VT410000

Vnútorný pohľad – detail pántu
Widok wewnętrzny – element zawiasu



62VT201428

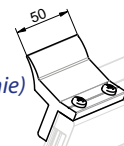
62VT101425



Súvisiace diely / Elementy dodatkowe:

42344521AX (zn/ocynk): Tyč záveru ø 18 mm New, 3200 mm / Drążek zamknięcie ø18mm New, 3200 mm

62VT420000 (guma): Krytka spoja ALU dverí (na požiadanie) / Nakładka zewn. ALU drzwi (na życzenie)

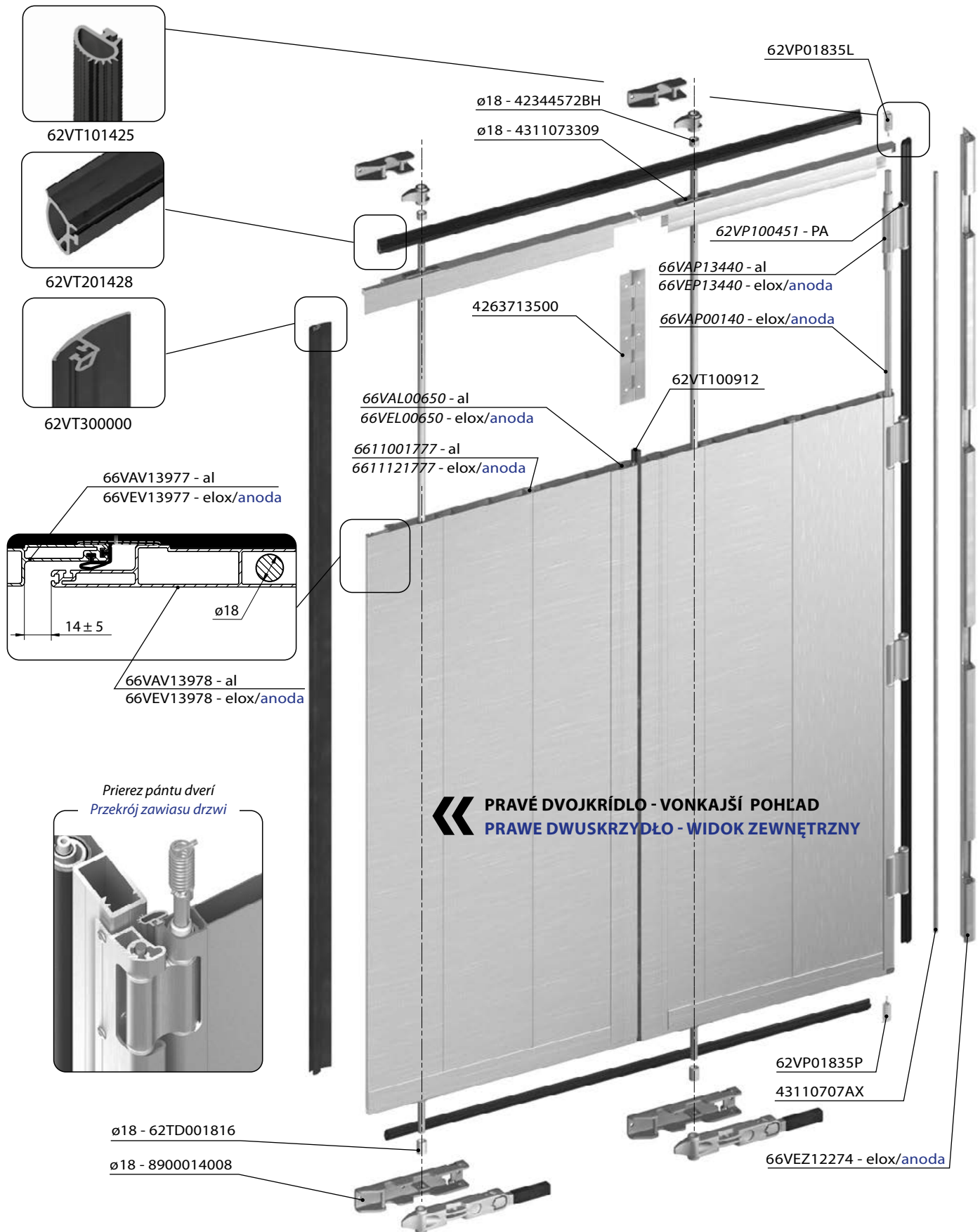


62VT420000

VIACKRÍDLOVÉ ZADNÉ DVERE ALU / CZTEROSKRZYDŁOWE DRZWI TYLNE ALU

ZADNÉ DVERE

DRZWI TYLNE



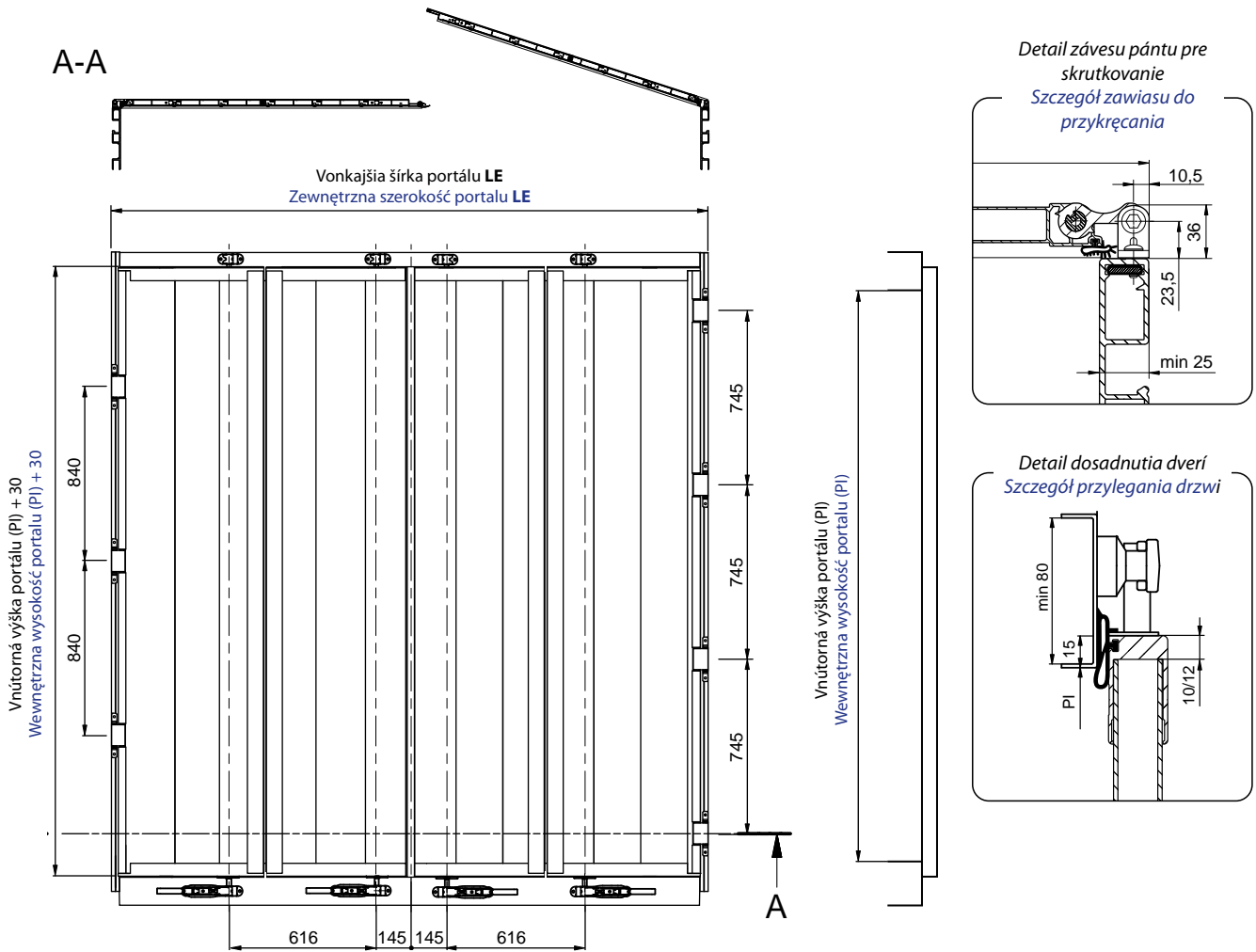
Technické zmeny vyhradené. / Zastrzegamy sobie możliwość wprowadzania zmian technicznych.





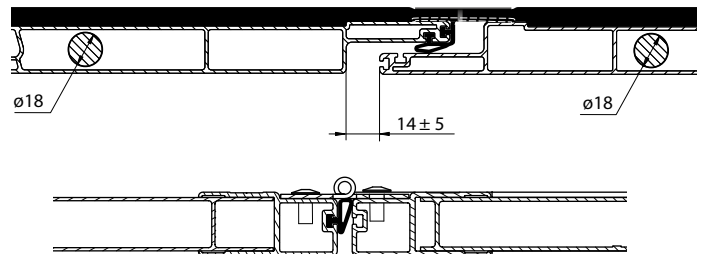
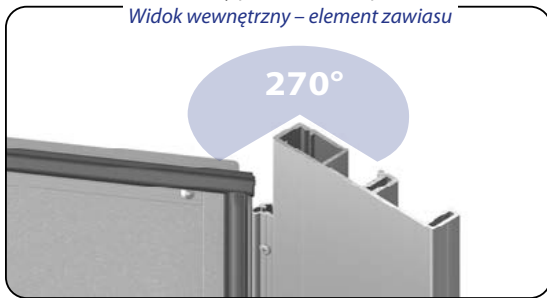
2025/04/02

PLACHTOVÉ KONŠTRUKCIE KONSTRUKCJE PLANDEKOWE



PI = 2000-2570 mm: 3 pánty / zawiasy
 PI = 2571-3170 mm: 4 pánty / zawiasy

Vnútorný pohľad – detail pántu
Widok wewnętrzny – element zawiasu



Vnútorný pohľad na rez dverami
Widok wewnętrzny - przekrój drzwi



62VT201428

62VT100912

Technické zmeny vyhradené. / Zastrzegamy sobie możliwość wprowadzania zmian technicznych.

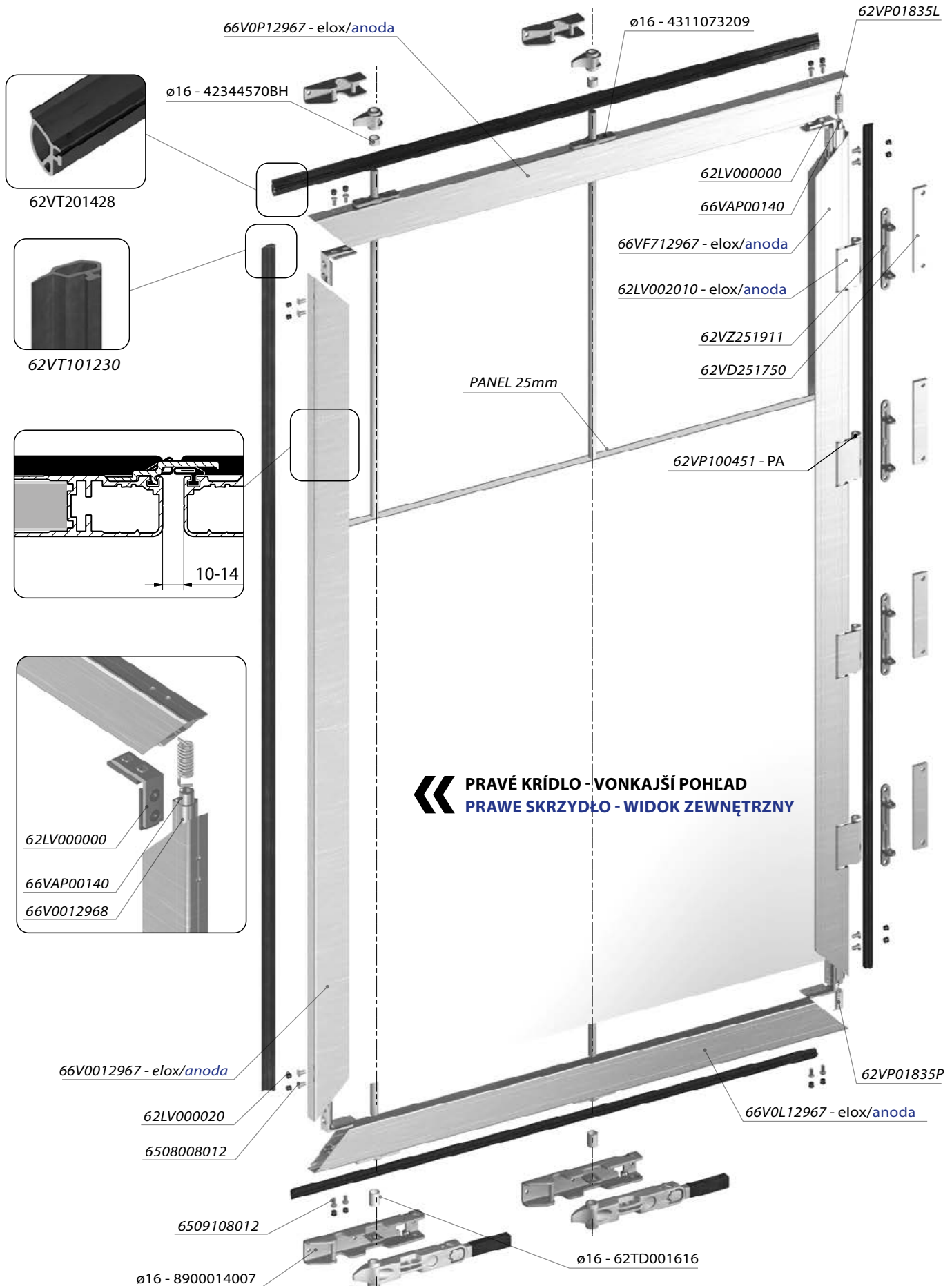
ZADNÉ DVERE

DRZWI TYLNE

**DVOJKRÍDLOVÉ ZADNÉ DVERE ALU-PANEL /
DWUSKRZYDŁOWE DRZWI TYLNE ALU-PANEL**

ZADNÉ DVERE

DRZWI TYLNE



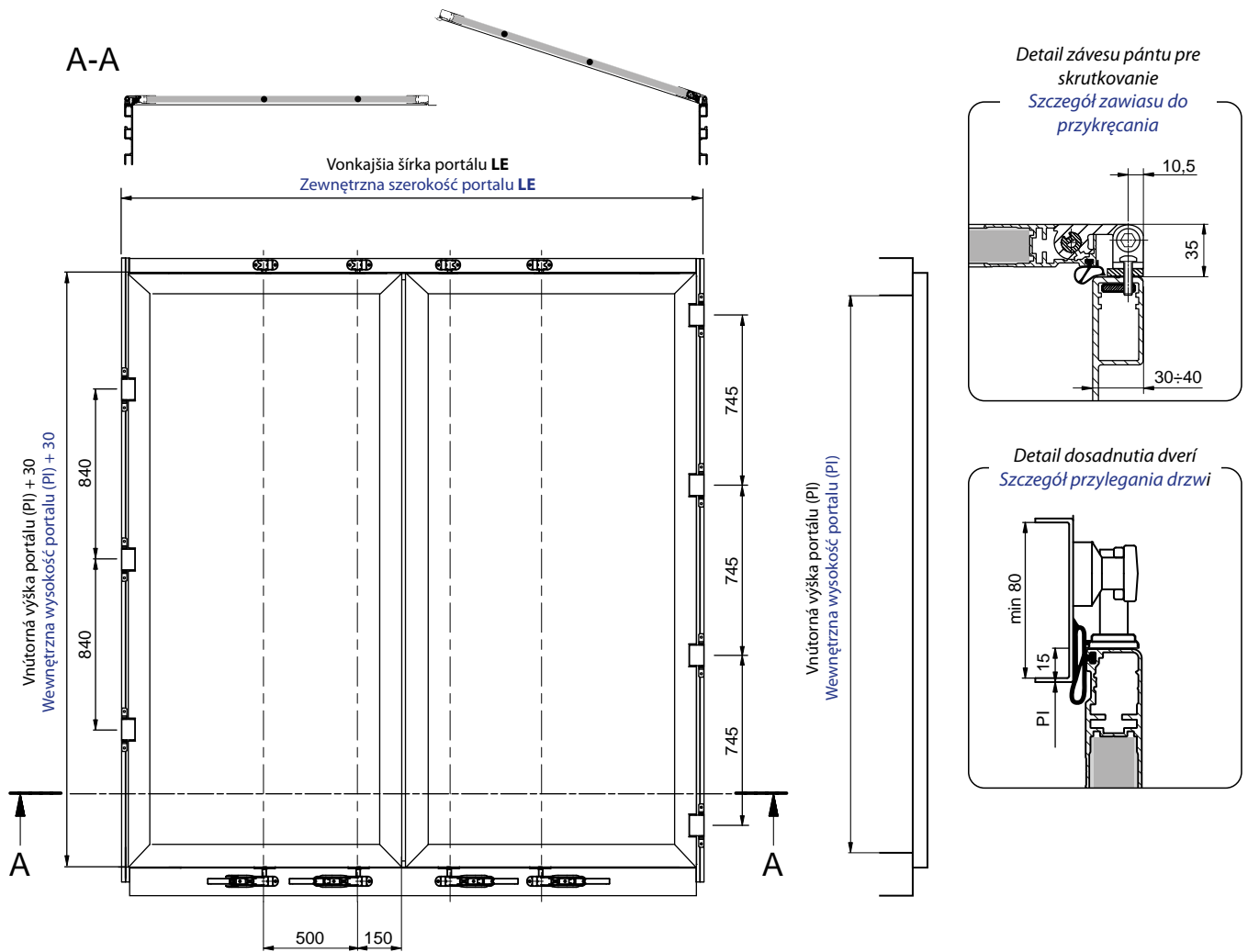
Technické zmeny vyhradené. / Zastrzegamy sobie możliwość wprowadzania zmian technicznych.





2025/04/02

PLACHTOVÉ KONŠTRUKCE
KONSTRUKCJE PLANDEKOWE



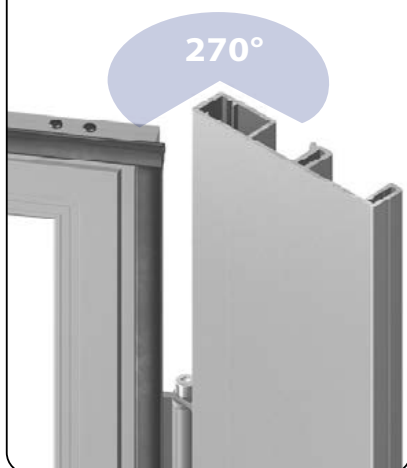
PI = 2000-2570 mm: 3 pánty / zawiasy
PI = 2571-3170 mm: 4 pánty / zawiasy



Súvisiace diely / Elementy dodatkowe:

Standardní rozteč závěrových tyčí je 500mm. / Standardowa odległość pomiędzy prętami do zamków wynosi 500mm.

Vnitorný pohľad – detail pánty
Widok wewnętrzny – element zawiasu



Závesy zadných dverí / Zawiasy drzwi tylnych

Vonkajší pohľad – záves skrutkovací
Widok zewnętrzny – zawiasy do przykręcania



62VZ251911

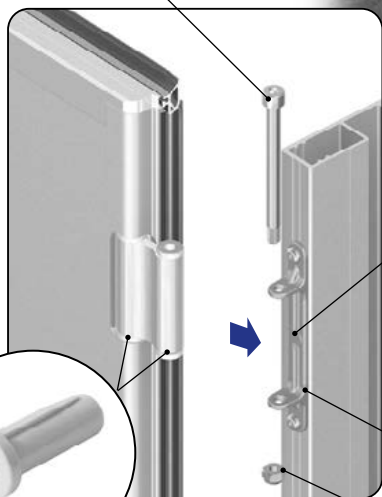
Prierez pántu dverí
Przekrój zawiasu drzwi



M10x130 DIN 912

nerez / nierdz

6200A10130

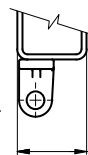


62VP100451

62VZ251911
ž. zn / ocynk ogn.

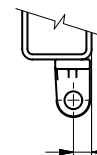
M10 DIN 958
6500391010

Montáž závesu pántu
Montaż zawiasu



min 25mm

Vonkajší šírka nadstavby
Szerokość zewnętrzna



10,5⁺⁰_{-0,5}



Technická informácia / Informacja techniczna:

Závesy dverí sa montujú (navaria) šípkou VON ! Pozri obrázok na pánte.
Zawiasy drzwi należy montować (spawać) strzałką na zewnątrz!



Vnější strana
outside

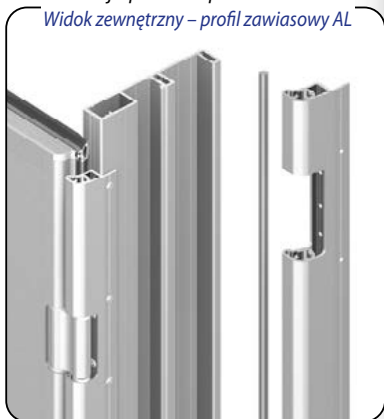




2025/04/02

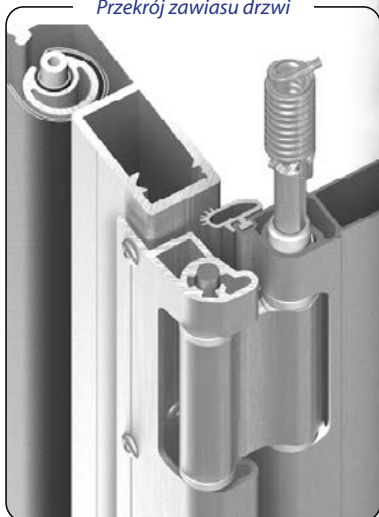


Vonkajší pohľad – profil závesu AL
Widok zewnętrzny – profil zawiasowy AL

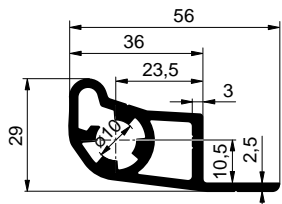
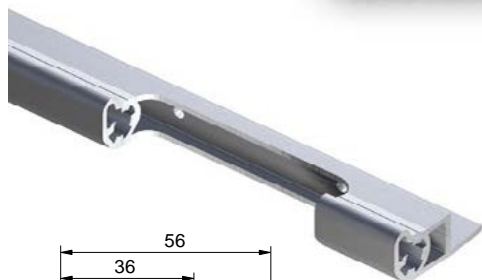


66VEZ12274

Prierez pántu dverí
Przekrój zawiasu drzwi



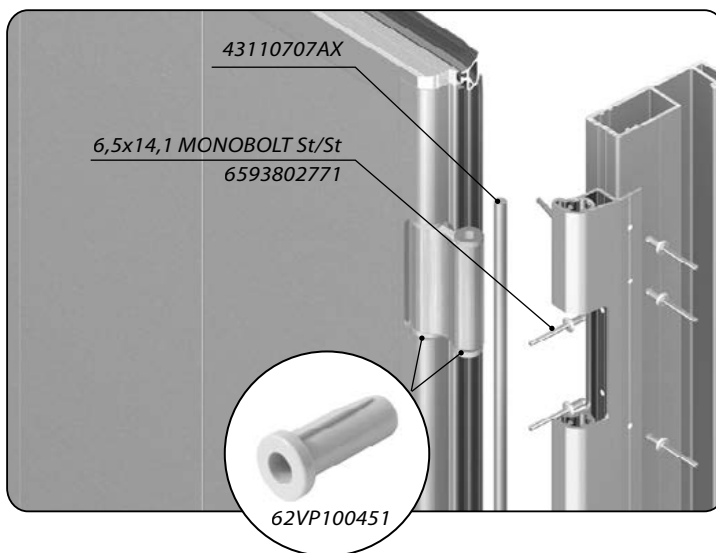
ZADNÉ DVERE



66VEZ12274 elox / anoda

Profil závesu dverí ALU s lemom
Profil zawiasowy drzwi ALU

EN AW 6060 1,125 kg m

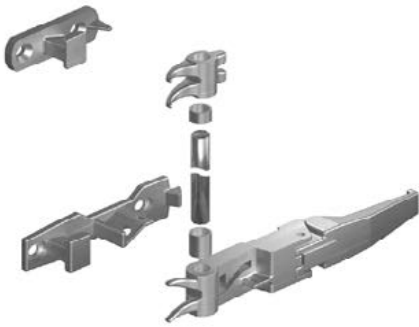


DRZWI TYLNE

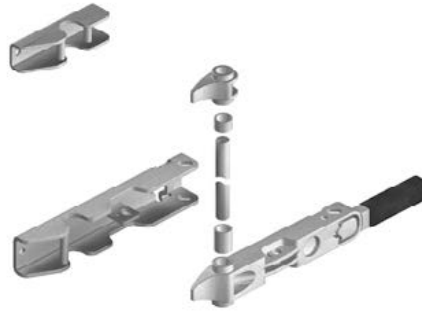
Technické zmeny vyhradené. / Zastrzegamy sobie możliwość wprowadzania zmian technicznych.

Závěry zadních dveří / Zamki drzwi tylnych

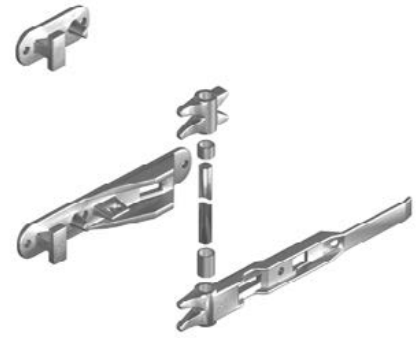
ZADNÉ DVEŘE



42344571B0	ž. zn / ocynk ogn.
Záver zadných dverí ø16mm, lomený Zamek drzwi tylnych ø16mm, łamany	
ocel/stal	2,250 kg ks/szt



8900014007	geomet
Záver zadných dverí ø16mm Zamek drzwi tylnych ø16mm	
ocel/stal	2,670 kg m



B033120100	ž. zn / ocynk ogn.
Záver zadných dverí ø16mm Zamek drzwi tylnych ø16mm	
ocel/stal	2,750 kg m

42344572B0	ž. zn / ocynk ogn.
Záver zadných dverí ø18mm, lomený Zamek drzwi tylnych ø18mm, łamany	
ocel/stal	2,750 kg ks/szt

8900014008	geomet
Záver zadných dverí ø18mm Zamek drzwi tylnych ø18mm	
ocel/stal	2,670 kg m

B033100100	ž. zn / ocynk ogn.
Záver zadných dverí ø18mm Zamek drzwi tylnych ø18mm	
ocel/stal	2,936 kg m



DRZWI TYLNE

Technické zmeny vyhradené. / Zastrzegamy sobie możliwość wprowadzania zmian technicznych.





2025/04/02

PLACHTOVÉ KONŠTRUKCIE
KONSTRUKCJE PLANDEKOWE



Predné čelo a Al stĺpiky / Ściana przednia i aluminiowe słupki



Technické zmeny vyhradené. / Zastrzegamy sobie możliwość wprowadzania zmian technicznych.

SK

Hliníkové stĺpiky sú súčasťou nadstavby CSMax a sú dodávané v predmontovanom stave s montážnymi otvormi pre pripevnenie na rám vozidla s prípravou pre montáž strechy. Predné stĺpiky sú na pranie dodávané s predným čelom. Do stĺpikov je možné vmontovať zdvíhací mechanizmus.

PL

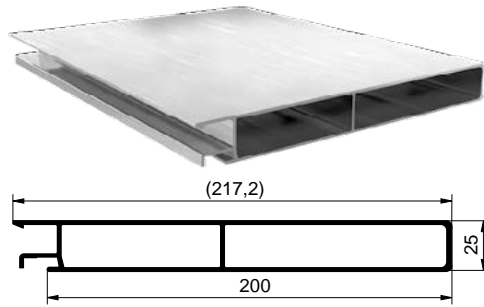
Aluminiowe słupki są częścią nadbudowy CSMax i są dostarczane w przygotowanym do montażu stanie t.j. z otworami montażowymi do przykręcenia do ramy pojazdu, przygotowane do montażu dachu. Na życzenie klienta przednie słupki są dostarczane zmontowane z przednią ścianą. Możliwe jest również aby zostały zamocowane mechanizmy podnoszenia dachu.

PREDNÉ ČELO A AL STĽPIKY

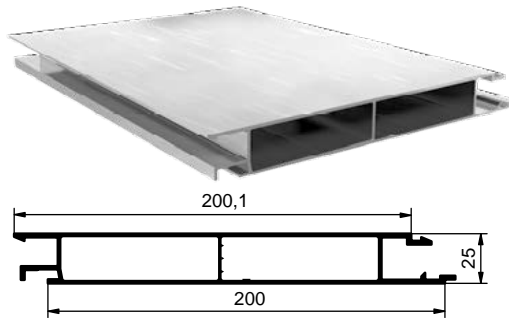
ŚCIANA PRZEDNIA I AL. SŁUPKI

PROFILY BOČNÍC / PROFILE BURTOWE

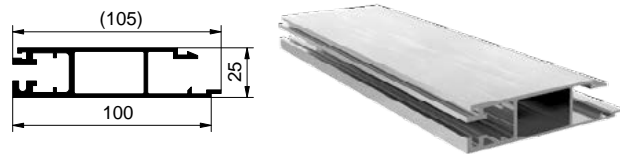
6611008196	al
6611128196	elox / anoda
Profil horný Eurolock 200mm Profil górny Eurolock 200mm	
AlMgSi 0,5	2,520 kg m



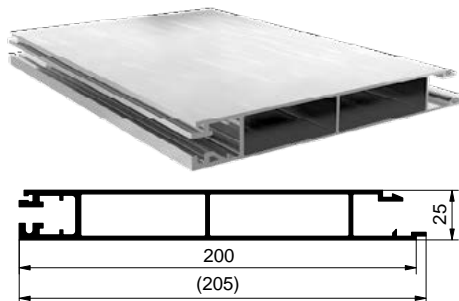
6611001777	al
6611121777	elox / anoda
Profil stredný Eurolock 200mm Profil środkowy Eurolock 200mm	
AlMgSi 0,5	2,215 kg m



6611007948	al
6611127948	elox / anoda
Profil spodný Eurolock s tesnením 100mm Profil dolny Eurolock pod uszczelkę 100mm	
AlMgSi 0,5	1,620 kg m

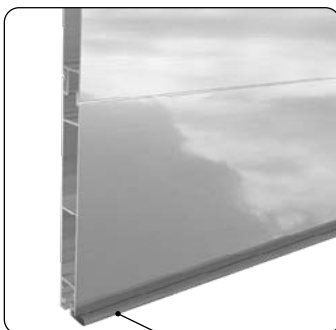


6611007784	al
6611127784	elox / anoda
Profil spodný Eurolock s tesnením 200mm Profil dolny Eurolock pod uszczelkę 200mm	
AlMgSi 0,5	2,680 kg m

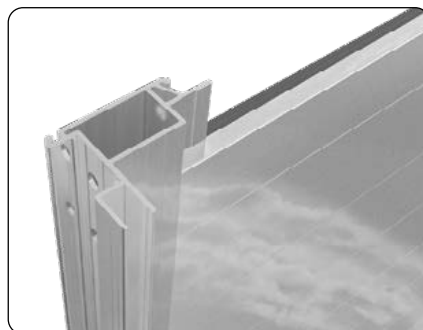


PREDNÉ ČELO A AL STĹPIKY

ŚCIANA PRZEDNIA I AL. SŁUPKI



1001063563



4113237500



Súvisiace diely / Elementy dodatkowe:

1001063563: Tesnenie pre profil spodný Eurolock / Uszczelka dolnego profilu Eurolock

F100100244: Trubka štvorcová 20x20x2 AlMgSi0,5 / Profil kwadratowy 20x20x2 AlMgSi0,5

4113237525: Tesnenie PVC 20/21.5mm; 2,5m / Uszczelka PVC 20/21.5mm; 2,5m

1001063563

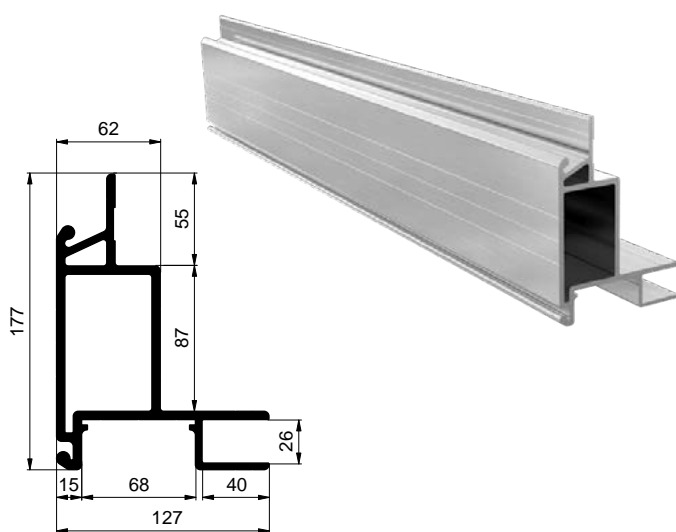
4113237500

Technické zmeny vyhradené. / Zastrzegamy sobie możliwość wprowadzania zmian technicznych.

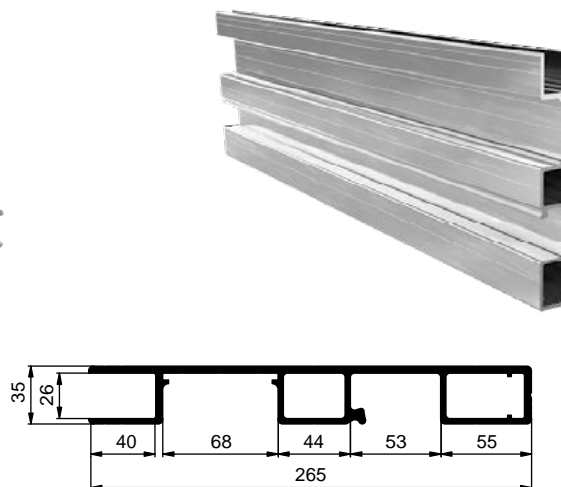




PREDNÉ A ZADNÉ STĽPIKY CS MAX / SŁUPKI CS MAX PRZEDNIE I TYLNE



predný stĺpik / słupek przedni



zadný stĺpik / słupek tylny

Obj. číslo Nr katalogowy	Názov / Nazwa	Dĺžka L Długość L [mm]	Materiál Materiał	Povrchová úprava Typ powierzchni	Hmotnosť Waga [kg]
66OAP17712	Profil stĺpika CS MAX predný Profil słupka CS MAX przedni	3300	AlMgSi 0,7	al	25,555
66OP177127		3300	AlMgSi 0,7	elox anoda	25,555
66OAP17713		3150	AlMgSi 0,7	al	24,393
66OP177137		3150	AlMgSi 0,7	elox anoda	24,393
66OAP17714		3000	AlMgSi 0,7	al	23,232
66OP177147		3000	AlMgSi 0,7	elox anoda	23,232
66OAP17715		2800	AlMgSi 0,7	al	21,683
66OP177157		2800	AlMgSi 0,7	elox anoda	21,683

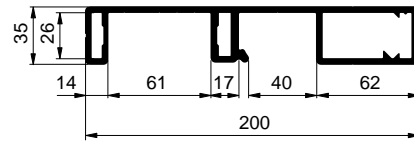
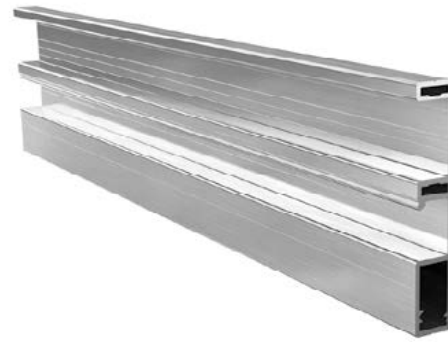
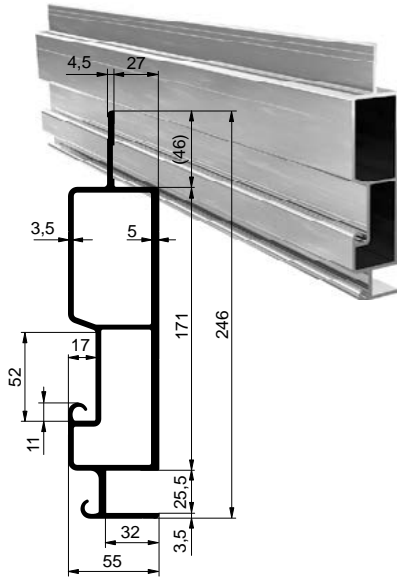
Obj. číslo Nr katalogowy	Názov / Nazwa	Dĺžka L Długość L [mm]	Materiál Materiał	Povrchová úprava Typ powierzchni	Hmotnosť Waga [kg]
66OAZ03526	Profil stĺpika CS MAX zadný Profil słupka CS MAX tylny	3300	AlMgSi 0,7	al	22,855
66OZ035265		3300	AlMgSi 0,7	elox anoda	22,855
66OAZ03525		3150	AlMgSi 0,7	al	21,820
66OZ035255		3150	AlMgSi 0,7	elox anoda	21,820
66OAZ03524		3000	AlMgSi 0,7	al	20,778
66OZ035245		3000	AlMgSi 0,7	elox anoda	20,778
66OAZ03523		2800	AlMgSi 0,7	al	21,683
66OZ035235		2800	AlMgSi 0,7	elox anoda	21,683

**Technická informácia / Informacja techniczna:**

Al. stĺpiky sú dodávané ako komplet vrátane montážnych sád. Ďalšie informácie nájdete v montážnom návode.

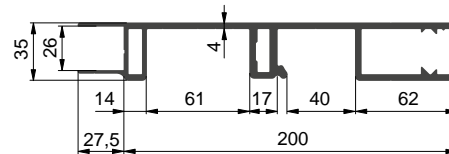
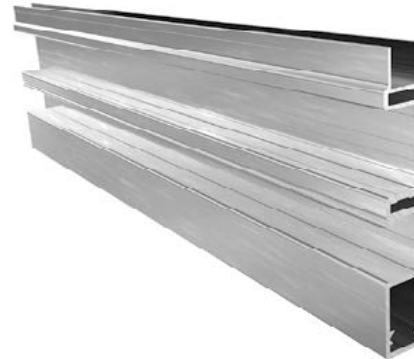
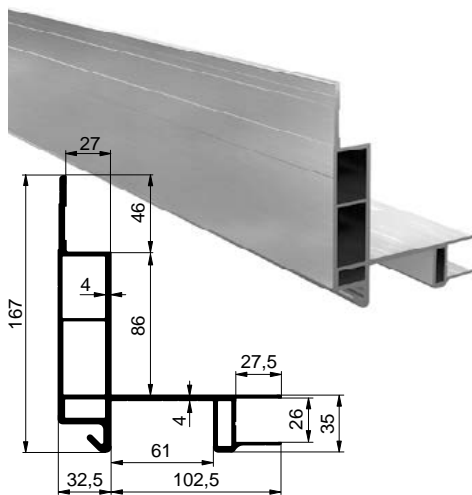
Aluminiowe słupki są dostarczane jako komplet razem z elementami montażowymi. Więcej informacji można znaleźć w instrukcji montażowej.

PREDNÉ A ZADNÉ STĽPIKY CS MIDI / SŁUPKI CS MIDI PRZEDNIE I TYLNE



66KA309800	al
66KE309800	elox / anoda
Profil stĺpika CS MIDI predný čelný Profil slúpka CS MIDI predni czołowy	
AlMgSi 0,7	6,686 kg m

66K0AZ2000	al
66K0EZ2000	elox / anoda
Profil stĺpika CS MIDI zadný zdvih Profil slúpka CS MIDI tylny podnoszenie	
AlMgSi 0,7	5,163 kg m



66K0AP1090	al
66K0EP1090	elox / anoda
Profil sloupku CS MIDI predný 135 Profil slúpka CS MIDI przedni 135	
AlMgSi 0,7	5,539 kg m

66K0Z14358	al
66K2Z14358	elox / anoda
Profil stĺpika CS MIDI zadný 2024 Profil slúpka CS MIDI tylny 2024	
EN AW 6063	5,413 kg m



Technická informácia / Informacja techniczna:

Al. stĺpiky sú dodávané ako komplet vrátane montážnych sád. Ďalšie informácie nájdete v montážnom návode. Aluminiowe słupki są dostarczane jako komplet razem z elementami montażowymi. Więcej informacji można znaleźć w instrukcji montażowej.

PREDNÉ ČELO A AL STĽPIKY

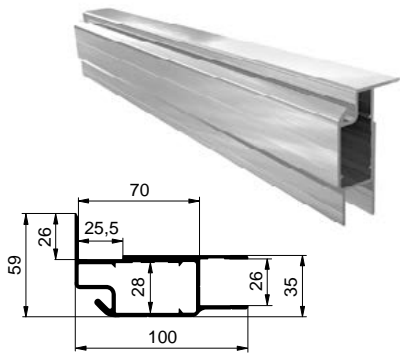
ŚCIANA PRZEDNIA I AL. SŁUPKI

Technické zmeny vyhradené. / Zastrzegamy sobie możliwość wprowadzania zmian technicznych.

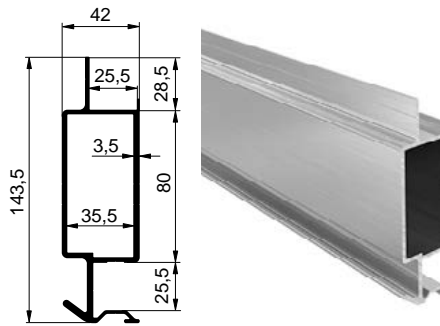




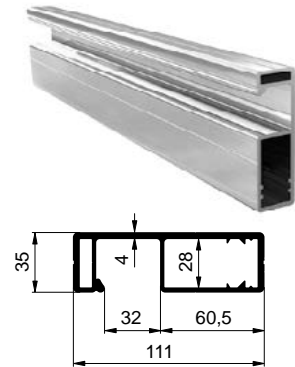
PREDNÉ A ZADNÉ STĽPIKY CS MINI / SŁUPKI CS MINI PRZEDNIE I TYLNE



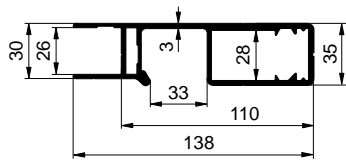
6600013575	al
6612013575	elox / anoda
Profil stĺpika CS MINI predný 70(100) Profil stĺpka CS MINI predni 70 (100)	
EN AW 6063	2,228 kg m



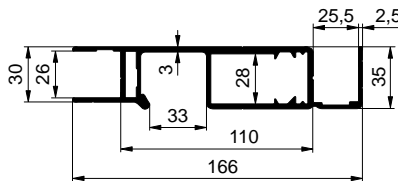
6600014347	al
6612014347	elox / anoda
Profil stĺpika CS MINI čelní 2023 Profil stĺpka CS MINI czołowy 2023	
EN AW 6063	2,818 kg m



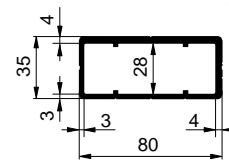
6612013553	elox / anoda
Profil stĺpika CS MINI zadný 111 elox 2021 Profil stĺpka CS MINI tył 111 anoda 2021	
EN AW 6063	2,918 kg m



6600013555	al
6612013555	elox / anoda
Profil stĺpika CS MINI zadný 110(138) Profil stĺpka CS MINI tylny 110(138)	
EN AW 6063	2,908 kg m



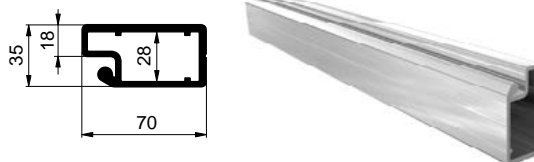
6600013554	al
6612013554	elox / anoda
Profil stĺpika CS MINI zadný 110(166) Profil stĺpka CS MINI tylny 110(166)	
EN AW 6063	3,181 kg m



66K0EU0800	elox / anoda
Profil stĺpika CS MINI univerzálny Profil stĺpka CS MINI, uniwersalny	
AlMgSi 0,7	2,081 kg m

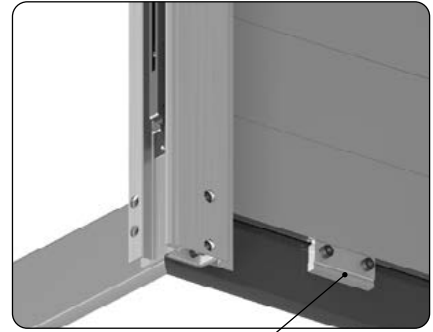
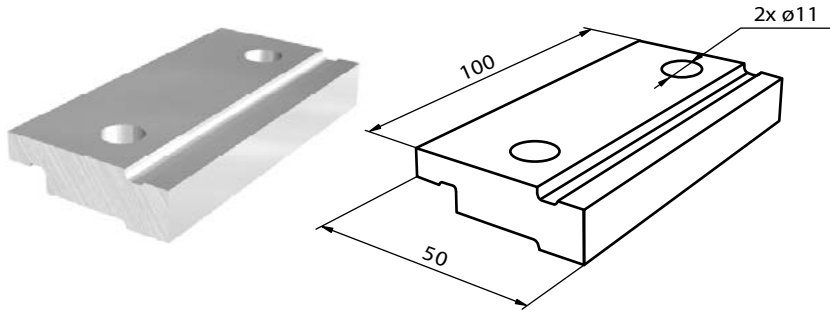


6600012891	al
6612012891	elox / anoda
Profil 60x30x2,6 drážka Jekl 60x30x2,6 rowek	
EN AW 6063	1,185 kg m



66K0EP0700	elox / anoda
Profil stĺpika CS MINI predný Profil stĺpka CS MINI, przód	
EN AW 6005A	2,055 kg m

ZAISTENIE PREDNÉHO ČELA / BLOKADA PRZEDNIEJ ŚCIANY

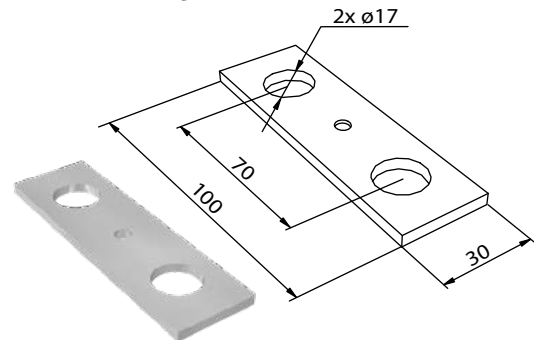
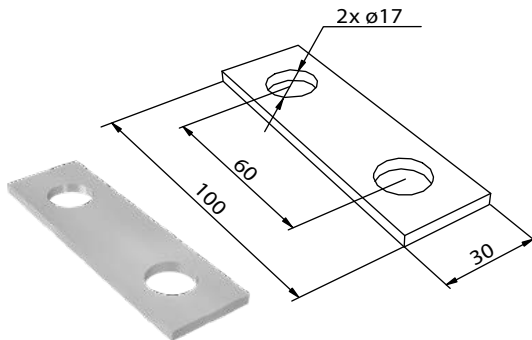
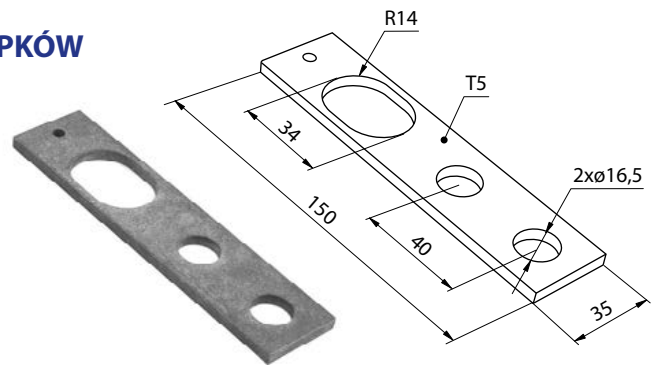


62PZ100093

62PZ100093		
Zaistenie predného čela 100x50mm Blokada przedniej ściany 100x50mm		
al	0,170kg	ks/szt

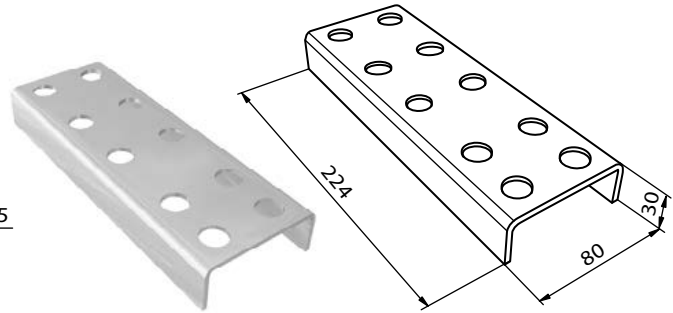
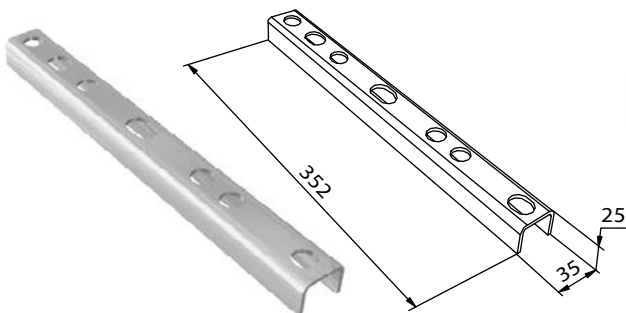
VÝSTUHY AL STĹPIKOV / WZMOCNIENIA AL SŁUPKÓW

62CS352600		dif. zn / diff. ocynk	»
Výstuha stĺ CS MINI pre al rohy 70/90 Wzmocnienie słupka CS MINI do al. naroża 70/90			
ocel/stal	0,153 kg	ks/szt	



62PP100030		zn/ocynk
Podložka skrutiek CS 100x30mm Płytko do mocowania słupów CS 100x30mm		
ocel/stal	0,08 kg	ks/szt

62CS100030		zn/ocynk
Podložka skrutiek CS 100x30mm Płytko do mocowania słupów CS 100x30mm		
ocel/stal	0,08 kg	ks/szt

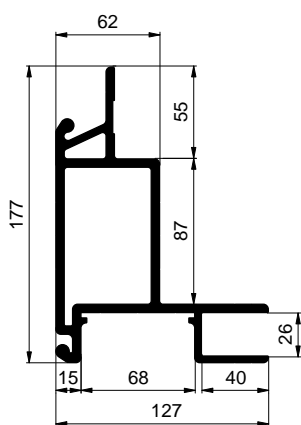
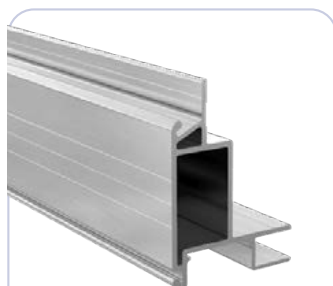


62CS352539		zn/ocynk
Výstuha stĺpika 35x25x352 UNI Wzmocnienie słupka 35x25x352mm, UNI		
ocel/stal	0,600 kg	ks/szt

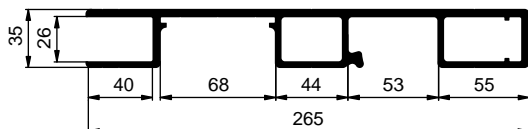
62CS803022		ž. zn/ocynk ogn.
Výstuha stĺpika CS MAX predná 80x30x224mm Wzmocnienie słupka CS MAX przód 80x30x224 mm		
ocel/steel	0,560 kg	ks/pc



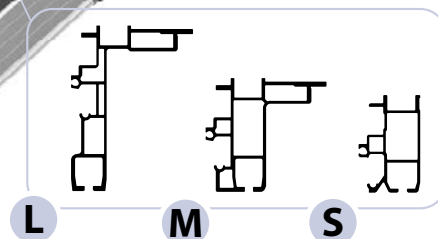
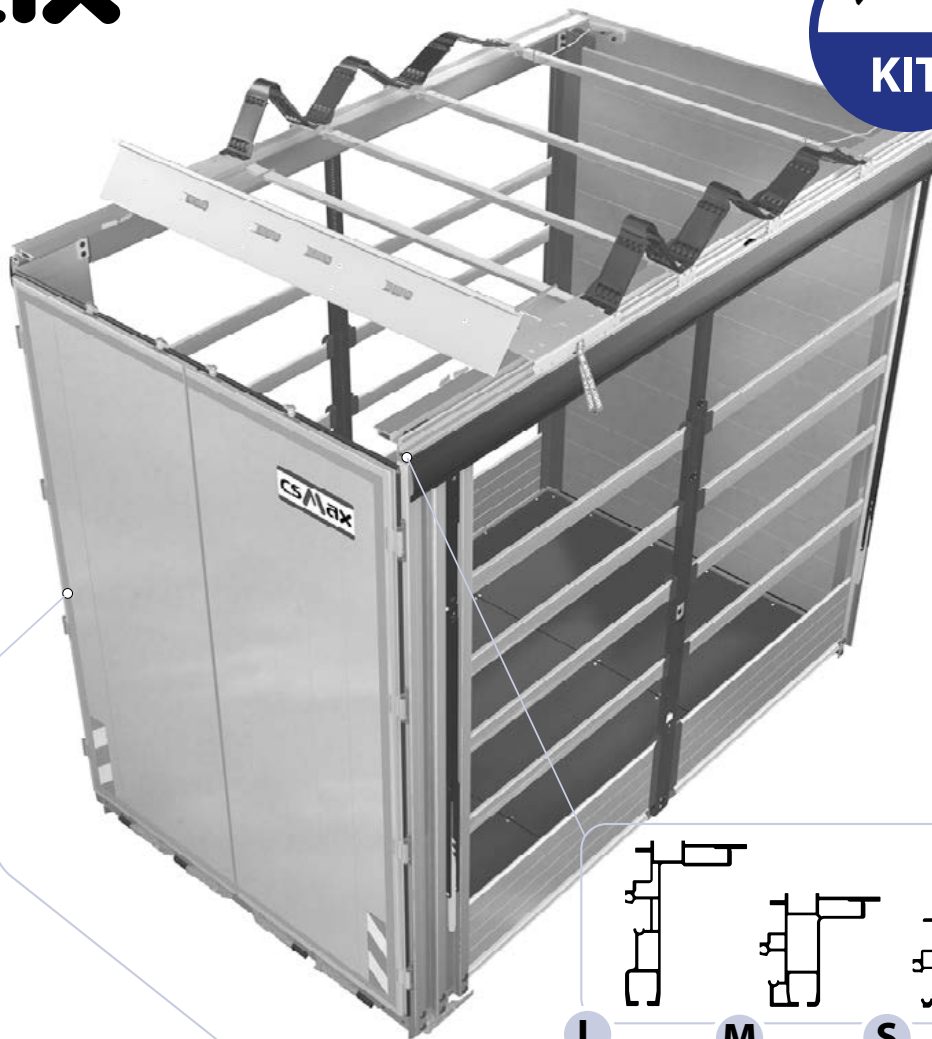
2025/04/02

PLACHTOVÉ KONŠTRUKCIE
KONSTRUKCJE PLANDEKOWE**CSMax****ZESTAW
KIT**

predný stĺpik / słupek przedni



zadný stĺpik / słupek tylny



Certification EN 12642-XL / Certyfikacja EN 12642 XL

SK

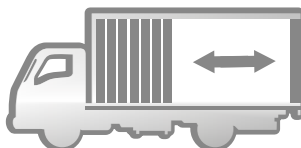
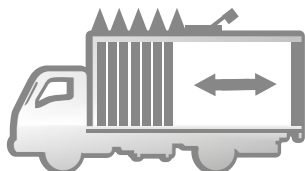
CS Max:

Moderná hliníková nadstavba určená pre maximálnu nákladku materiálu. Stavebnicová konštrukcia umožňuje mnoho variánt nadstavieb. Ľahký hliníkový kit je dodávaný v predmontovanom stave podľa presných požiadaviek nadstavbárov. Jednotlivé diely pre stavbu nájdete v priloženom katalógu a montáž je vidieť v jednom duchom montážnom návode.

PL

CS Max:

Nowoczesna aluminiowa zabudowa przeznaczona do maksymalnego załadunku towaru. Kompletna konstrukcja umożliwia wykonanie wielu wariantów zabudowy. Lekki aluminiowy kit jest dostarczany wstępnie zmontowany zgodnie ze szczegółową dokumentacją techniczną firmy zabudowującej. Pojedyncze elementy do zabudowy znajdziecie w załączonym katalogu, a łatwy montaż jest przedstawiony w instrukcji montażowej.



Technické zmeny vyhradené. / Zastzegamy sobie możliwość wprowadzania zmian technicznych.

NADSTAWBA CS MAX

ZABUDOWA CS MAX

ALU-SV CZ
www.alu-sv.comČESKO: Průmyslová 1445/2, 102 00 Praha 10, Tel.: +420 266 090 511
SLOVENSKO: Štrková 94/19, 010 01 Žilina, Tel.: +421 41 707 39 11
POLSKA: ul. Wrocławska 33d, 55-095 Długołęka, Tel.: +48 71 330 53 11**3.9.A.**

**PRÍKLADY POUŽITIA /
PRZYKŁADOWE ZASTOSOWANIA**

CS MAX



*Súprava CS MAX s hliníkovými zadnými dverami a prejazdovým mostíkom
Zestaw CS MAX z aluminiowymi tylnymi drzwiami i trapem przejazdowym*

« *Hliníkový prejazdový mostík a predné štvorkrídlové dvere
Aluminiowy trap przejazdowy i przednie drzwi czterokrzydłowe*

NADSTAVBA CS MAX

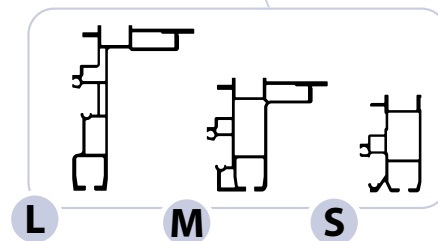
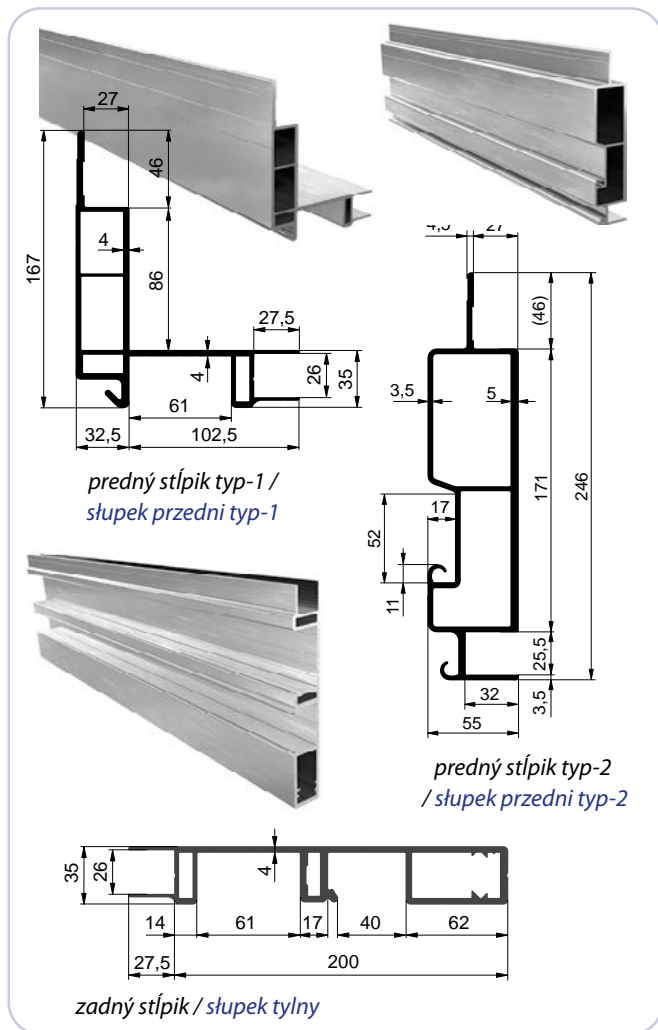
ZABUDOWA CS MAX

Technické zmeny vyhradené. / Zastrzegamy sobie możliwość wprowadzania zmian technicznych.





2025/04/02

**SMDI****ZESTAW
KIT**

NADSTAVBA CS MIDI

ZABUDOWA CS MIDI

SK

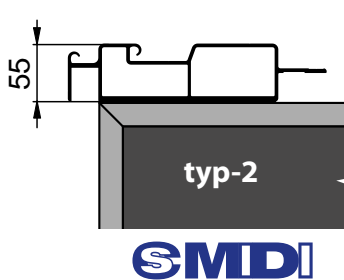
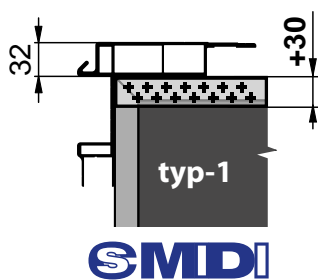
CS MIDI:

Nadstavba CS MIDI je výsledkom snahy vytvoriť medzičlánok medzi už existujúcimi kitmy CS MAX a CS MINI. Odľahčená konštrukcia ponúka aj zdvíhanie strechy a množstvo variant v kombinácii so zhrňovacími strechami Sesam Slimliner L, M, S, alebo pevnou strechou ECO. Presah predných stĺpikov o 32,5mm prináša úsporu miesta oproti stĺpikom CS MAX o 30mm. Dodávka je realizovaná v predmontovanom stave podľa presných požiadaviek zákazníka. Maximálna dĺžka celej konštrukcie je 9,5m.

PL

CS MIDI:

Zabudowa CS MIDI jest wynikiem prac na rzecz utworzenia systemu pośredniego pomiędzy istniejącymi kitami CS MAX i CS MINI. Lekka konstrukcja umożliwiła zastosowanie systemu podnoszenia dachu oraz szereg wariantów w połączeniu z przesuwanymi dachami Sesam Slimliner L, M, S lub z dachem stałym ECO. Przednie wysunięcie słupków przed ramę to tylko 32,5mm, co daje oszczędność miejsca w porównaniu do słupków CS MAX o 30mm. Dostawa jest realizowana w stanie wstępnie zmontowanym zgodnie z parametrami dostarczonymi przez klienta. Maksymalna długość całej konstrukcji to 9,5m.



**PRÍKLADY POUŽITIA /
PRZYKŁADOWE ZASTOSOWANIA**



NADSTAVBA CS MIDI

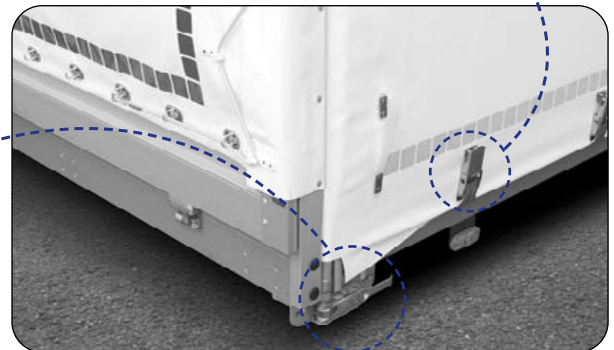


*Nadstavba CS MIDI s pevnou strechou a ocelovými bočnými stĺpkami
Zabudowa CS MIDI ze stałym dachem i stalowymi słupkami bocznymi*

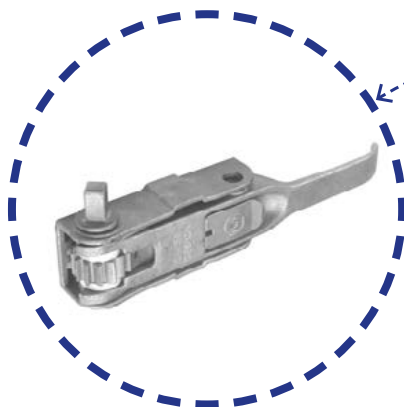


*Vodiaci profil pevnej strechy CS FIX
Profil prowadzący stałego dachu CS FIX*

ZABUDOWA CS MIDI



*Zadné a bočné zaplachtovanie s račňou
Boczna i tylna plandeka z napinaczem*

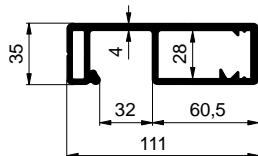


Technické zmeny vyhradené. / Zastrzegamy sobie możliwość wprowadzania zmian technicznych.

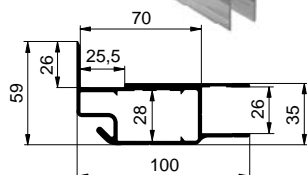
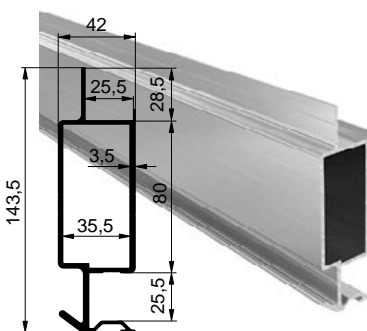
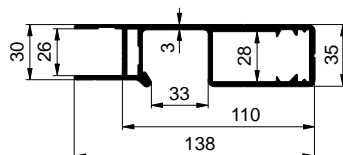
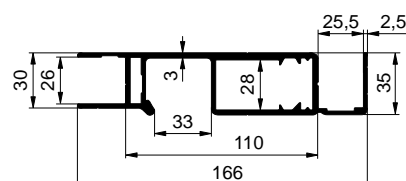
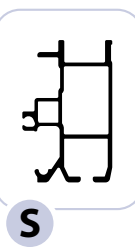




2025/04/02

PLACHTOVÉ KONŠTRUKCIE
KONSTRUKCJE PLANDEKOWE**EMINI****ZESTAW
KIT**

zadný stĺpik / slupek tylny

predný stĺpik s lemom /
slupek predni z zakončenímpredný stĺpik čelný /
slupek predni czołowyzadný stĺpik pre dvere /
slupek tylny do drzwizadný stĺpik s lemom /
slupek tylny z zakončením

Technické zmeny vyhradené. / Zastzegamy sobie możliwość wprowadzania zmian technicznych.

SK

CS MINI:

Jednoduchá stavebnica s novými Al stĺpkami určená pre vozidlá do 7,5t. CS MINI ponúka varianty valníkov s pevnou alebo zhrňovacou konštrukciou. CS MINI v kombinácii so zhrňovacou strechou Sezam S je možné použiť do **dĺžky až 8,5m**.**PL**

CS MINI:

Prosta konstrukcja z nowymi aluminiowymi słupkami przeznaczona do pojazdów do 7,5t. CS MINI oferuje różnorodne rozwiązania zabudów ze stałym lub przesuwany dachem. CS MINI w połączeniu z dachem Sesam Slimliner S można stosować aż do **długości 8,5m**.

NADSTAWA CS MINI

ZABUDOWA CS MINI

ALU-SV CZ
www.alu-sv.comČESKO: Průmyslová 1445/2, 102 00 Praha 10, Tel.: +420 266 090 511
SLOVENSKO: Štrková 94/19, 010 01 Žilina, Tel.: +421 41 707 39 11
POLSKA: ul. Wrocławska 33d, 55-095 Długołęka, Tel.: +48 71 330 53 11**3.9.E.**

ZDVÍHANIE STRECHY / PODNOSZENIE DACHU

EMINI

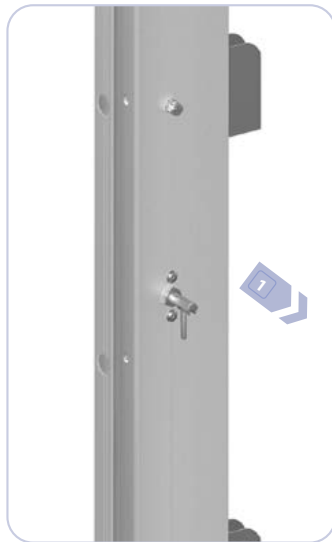
Naše riešenie umožní zníženie
konštrukcie o 300mm.

Nasze rozwiązanie umożliwia obniżenie
wysokości zabudowy o 300mm.



NADSTAVBA CS MINI

ZABUDOWA CS MINI



Technické zmeny vyhradené. / Zastrzegamy sobie możliwość wprowadzania zmian technicznych.

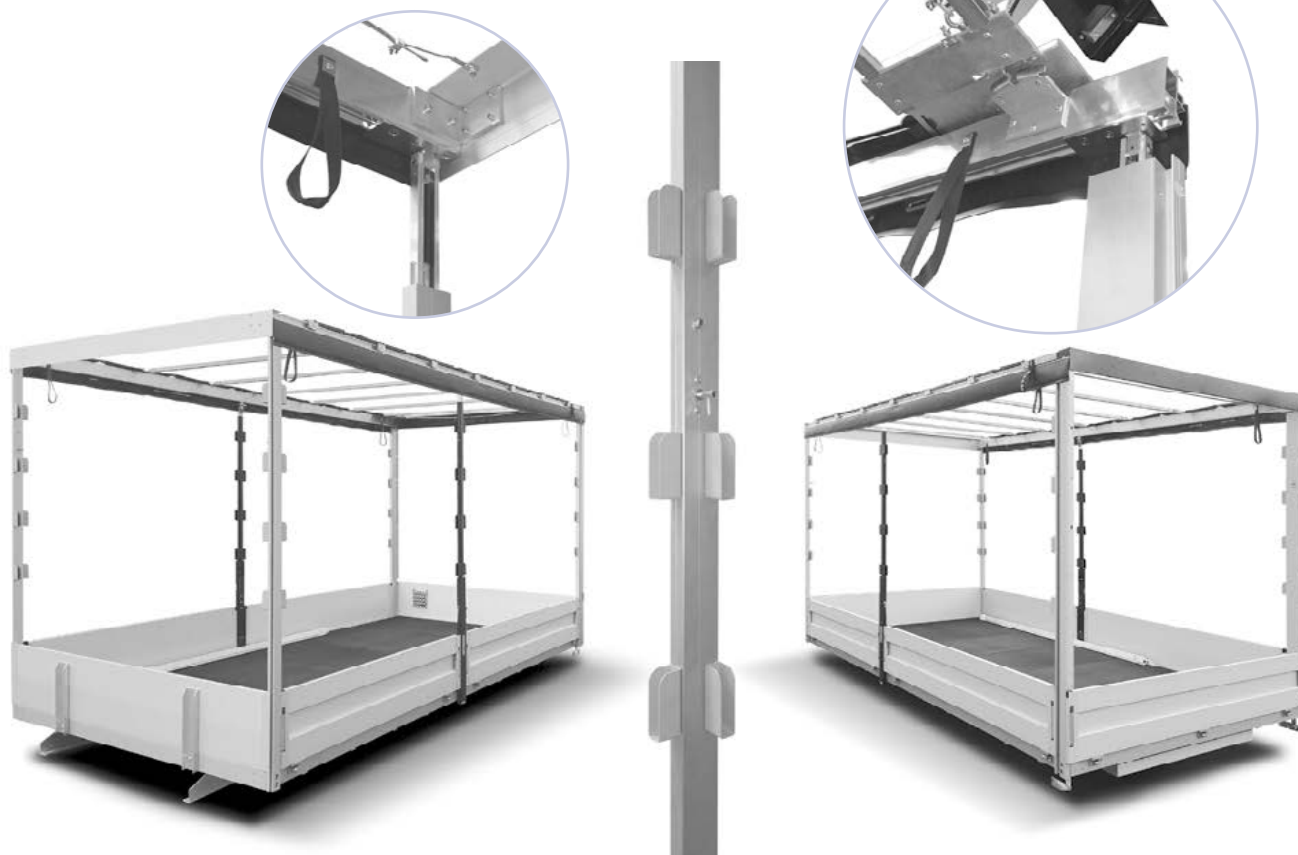




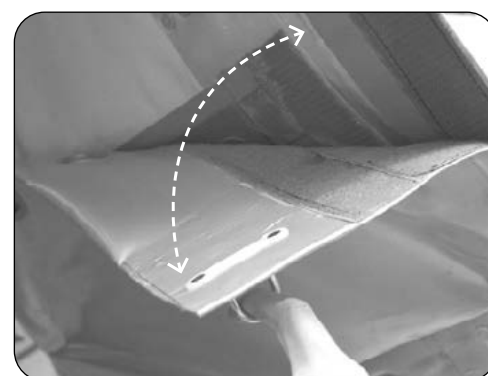
2025/04/02



PRÍKLADY POUŽITIA / PRZYKŁADOWE ZASTOSOWANIA



NADSTAWBA CS MINI



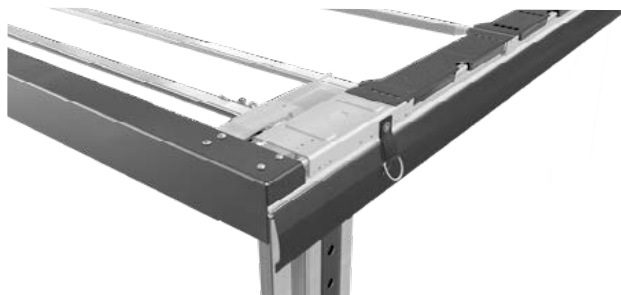
*Plocha poistená suchým zipsom
Plandeka zabezpieczona rzepem*

*Riešenie plychty so systémom zdvíhania strechy
« Rozwiązanie plandeki z systemem podnoszenia dachu*

ZABUDOWA CS MINI

Technické zmeny vyhradené. / Zastzegamy sobie możliwość wprowadzania zmian technicznych.





Tabuľka doporučeného použitia stĺpkov a vodiacich profilov
Tabela zalecanego zastosowania słupków i profili prowadzących.

Druh stĺpkov / nadstavby Typ stĺpkov/zabudovy	Max. vonkajšie rozmery nadstavby [m] dĺžka x výška (šírka max. 2,55) Max. zewnętrzne wymiary zabudowy [m]: długość x wysokość (szerokość max. 2,55)	Celková hmotnosť Dopuszczalna Masa Całkowita					
		3,5 t	5t	7,5t	12t	18t	26t
CS MAX (strecha / dach S)	do/ 8,5 × 3,15				×	×	
CS MAX (strecha / dach M)	do 13,6 × 3,15				×	×	
CS MAX (strecha / dach L)	do 13,6 × 3,15				×	×	
CS MAX podľa cert. EN 12642 XL CS MAX z cert. EN 12642 XL	do 9,6 × 3,1						×
CS MAX s hydr. čelom vzadu CS MAX z windą hydr. z tyłu	do 7,4 × 2,8				×	×	
CS MIDI (strecha / dach S)	do 8,5 × 3,00		×	×	×		
CS MIDI (strecha / dach M)	do 9,5 × 3,00			×	×		
CS MIDI (strecha / dach L)	do 9,5 × 3,00			×	×		
CS MIDI s hydr. čelom vzadu CS MIDI z windą hydr. z tyłu	do 6,0 × 2,5		×	×			
CS MINI (VARIO) (strecha / dach S)	do 6,0 × 2,6	×	×	×			
CS MINI (VARIO) so zadnými dverami CS MINI (VARIO) z drzwiami tylnymi	do 4,0 × 2,2	×	×				
CS MINI (VARIO) s hydr. čelom vzadu CS MINI (VARIO) z windą hydr. z tyłu	do 4,0 × 2,2	×					
CS MINI (VARIO) s 2. jazdnou polohou** CS MINI (VARIO) z podnoszonym dachem**	do 5,0 × 2,6*	×	×				
KIMAX s 2. jazdnou polohou*** KIMAX z podnoszonym dachem***	do 5,0 × 2,7*	×	×				



Technická informácia / Informacja techniczna:

Tabuľka sa týka bežného použitia stĺpkov. V špeciálnych prípadoch je potrebné vhodnosť použitia stĺpkov konzultovať so spoločnosťou ALU-SV.

* Výška je uvedená v 2.jazdnej polohe

** Použitie možné len s vodiacim profilom Small. Nie je možné so zadnými dverami a hydr.čelom vzadu.

*** Použitie nie je možné so zadnými dverami a hydr. čelom vzadu.

Powyższa tabela dotyczy konwencjonalnego zastosowania słupków. W innych szczególnych przypadkach ich użycie należy skonsultować z ALU-S.V.

* Wysokość jest podana dla dachu w pozycji podniesionej.

** Może być używany tylko z profilem prowadzącym Small. Nie można stosować z tylnymi drzwiami lub windą hydrauliczną i klapką z tyłu.

*** Nie można stosować z tylnymi drzwiami lub windą hydrauliczną i klapką z tyłu zabudowy.

